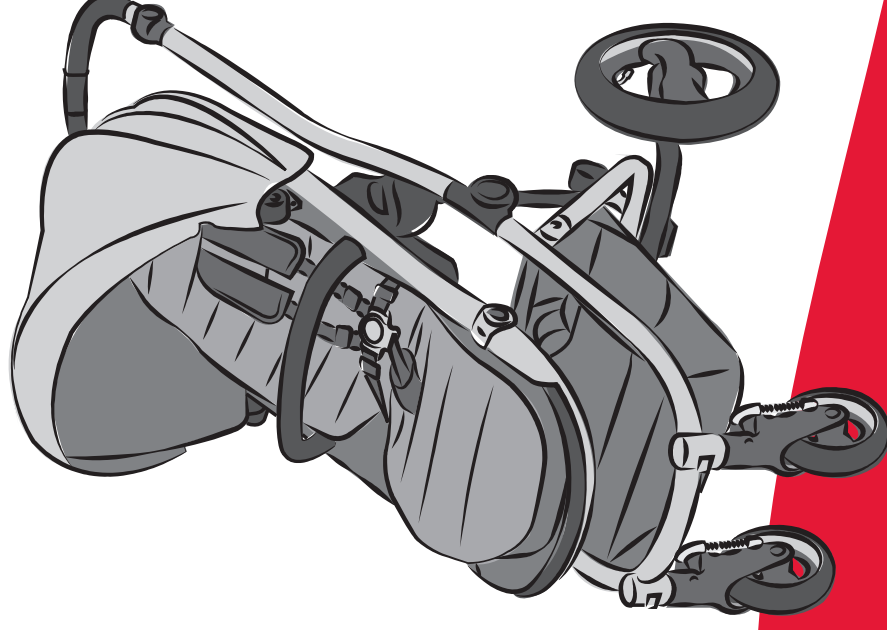


Gebrauchsanleitung
User Instructions
Mode d'emploi
Instrucciones de uso
Manual de instruções
Istruzioni per l'uso
Инструкция по эксплуатации
Brugsvejledning
Gebruiksaanwijzing
Instrukcja obsługi
Návod k použití
Návod na použitie
Használati útmutató
Navodila za uporabo

britax

BRITAX AFFINITY 2

6 M – 3 Y / 17 kg



DE

GB

FR

ES

PT

IT

RU

DK

NL

PL

CZ

SK

HU

SI



Inhalt

1. Einführung	1
2. Sicherheitshinweise	2
3. Beschreibung	8
4. Montage	9
4.1 Montage des Grundmodells	9
5. Gebrauch	10
5.1 Eignung und allgemeine Bemerkungen	10
5.2 Zusammenklappen des Produkts	11
5.3 Aufklappen des Produkts	12
5.4 Benutzen der Feststellbremse	12
5.5 Befestigen und Abnehmen der Sitzeinheit, der Babyschale und des BRITAX AFFINITY 2 Kinderwagen-Aufsatzes mit den Click & Go® Adaptern	13
5.6 Einstellen des Sitzes	16
5.6.1 Einstellen der Rückenlehnenposition	16
5.6.2 Einstellen der Höhe des Gurtzeuges	17
5.6.3 Einstellen der Fußstütze	19
5.6.4 Öffnen des Sicherheitsbügels	19
5.7 Einstellen des Schiebegriffs	20
5.8 Anbringen und Abnehmen des Farbpakets	20
5.9 Anschließen Ihres Kindes	24
5.10 Anlegen des Windschutzes	25
5.11 Anlegen des Regenverdecks	25
5.12 Feststellen und schnelles Abnehmen der Schwenkräder	26
5.13 Schnelles Abnehmen der Hinterräder	27



Contents

1. Introduction	1
2. Safety Instructions	2
3. Description	8
4. Assembly	9
4.1 Assembly of the Base Model	9
5. Operation	10
5.1 Suitability and general comments	10
5.2 Folding the product	11
5.3 Unfolding the product	12
5.4 Using the parking brake	12
5.5 Attaching and removing the seat unit, infant carrier and BRITAX AFFINITY 2 carrycot with the Click & Go® Adapters	13
5.6 Adjusting the seat	16
5.6.1 Adjusting the recline angle	16
5.6.2 Harness height adjustment	17
5.6.3 Adjusting the footrest	19
5.6.4 Opening the Bumper bar	19
5.7 Adjusting the handle	20
5.8 Attaching and removing the colour pack	20
5.9 Harnessing your child	24
5.10 Attaching the apron	25
5.11 Attaching the raincover	25
5.12 Swivel-lock and front wheel quick release	26
5.13 Rear wheel quick release	27



Sommaire

1. Introduction	1
2. Consignes de sécurité	2
3. Description	8
4. Montage	9
4.1 Montage du modèle de base	9
5. Utilisation	10
5.1 Adaptation et remarques générales	10
5.2 Plier le produit	11
5.3 Déplier le produit	12
5.4 Utiliser le frein de garage	12
5.5 Attacher et retirer l'unité de siège, le lit d'auto et le berceau portable BRITAX AFFINITY 2 à l'aide des adaptateurs Click & Go®	13
5.6 Ajuster le siège	16
5.6.1 Ajuster l'angle de couchage	16
5.6.2 Ajustement de la hauteur du harnais	17
5.6.3 Ajuster le repose-pieds	19
5.6.4 Ouvrir la barre de butoir	19
5.7 Ajuster la poignée	20
5.8 Attacher et retirer l'ensemble de couleur	20
5.9 Attacher votre enfant	24
5.10 Attacher le tablier	25
5.11 Attacher le parapluie	25
5.12 Verrou pivotant et relâchement rapide des roues avant	26
5.13 Relâchement rapide des roues arrière	27



6. Diebstahlschutz mit code-no.com 28
 7. Pflege Ihres BRITAX AFFINITY 2 29

6. Theft Protection with code-no.com 28
 7. Taking care of your BRITAX AFFINITY 2 29

6. Protection antivol avec code-no.com 28
 7. Entretien de votre BRITAX AFFINITY 2 29



1. Einführung

Vielen Dank, dass Sie sich für den BRITAX AFFINITY 2 entschieden haben. Wir freuen uns, dass Ihr BRITAX AFFINITY 2 Ihr Kind sicher durch seine ersten Lebensjahre begleiten darf.

WICHTIG:

- Lesen Sie die Gebrauchsanleitung sorgfältig durch und machen Sie sich mit dem Kinderwagen vertraut, bevor Sie ihn mit Ihrem Kind benutzen.
- Wenn Ihr Kinderwagen von anderen Personen verwendet wird, die nicht mit ihm vertraut sind (z.B. Großeltern), diesen stets die Benutzung erklären.
- Die Sicherheit Ihres Kindes kann beeinträchtigt werden, wenn Sie sich nicht an diese Gebrauchsanleitung halten.
- Die Gebrauchsanleitung sorgsam für eine spätere Konsultation aufbewahren.
- Benutzen Sie kein Zubehör, das nicht von Britax für die Verwendung mit dem BRITAX AFFINITY 2 zugelassen wurde. Dadurch wird Ihre Garantie ungültig und Ihr Produkt kann beschädigt werden.
- Es sollten nur von Britax stammende oder empfohlene Original-Ersatzteile

1. Introduction

Thank you for choosing the BRITAX AFFINITY 2. We are pleased that your BRITAX AFFINITY 2 will accompany your child safely throughout the first years of his or her life.

IMPORTANT:

- Read the instructions carefully and familiarize yourself with the stroller before you use it with your child.
- If your stroller is to be used by other people who are not familiar with it (such as grandparents), always show them how the stroller is used.
- Your child's safety may be put at risk if you do not follow these instructions.
- Keep the user instructions carefully so you can also look through them later.
- Do not use any accessories which have not been approved by Britax for use with the BRITAX AFFINITY 2. This will void your warranty and might cause damage to your product.
- Only original replacement parts supplied or recommended by Britax should be used with the BRITAX AFFINITY 2.

1. Introduction

Merci d'avoir choisi BRITAX AFFINITY 2. Nous sommes ravis de savoir que votre BRITAX AFFINITY 2 accompagnera votre enfant en toute sécurité tout au long des premières années de sa vie.

IMPORTANT :

- Lisez les instructions soigneusement et familiarisez-vous avec la poussette avant de l'utiliser avec votre enfant.
- Si votre poussette est utilisée par d'autres personnes qui ne sont pas familiarisées avec son fonctionnement (par ex. grands-parents), montrez leur toujours comment utiliser la poussette.
- La sécurité de votre enfant peut être mise en danger si vous ne suivez pas ces instructions.
- Conservez les instructions d'utilisation soigneusement afin de pouvoir les consulter plus tard.
- N'utilisez pas d'accessoires qui n'ont pas été approuvés par Britax pour une utilisation avec BRITAX AFFINITY 2. Cela annulerait votre garantie et pourrait endommager votre produit.
- N'utiliser que des pièces de rechange originales fournies ou recommandées par Britax avec BRITAX AFFINITY 2.

mit dem BRITAX AFFINITY 2 verwendet werden.

WARNUNG! Lassen Sie Ihr Kind nicht mit dem Wagen spielen.

Wenn Sie noch Fragen zur Verwendung des BRITAX AFFINITY 2 oder dessen Zubehör haben, wenden Sie sich bitte an uns.

2. Sicherheitshinweise

WARNUNG! Der BRITAX AFFINITY 2 ist geeignet für Kinder von 6 Monaten an und bis zu einem Gewicht von 17 kg oder einem Alter von 3 Jahren. Die Verwendung von Geburt an ist mit Britax Römer BABY-SAFE Babyschalen und dem BRITAX AFFINITY 2 Kinderwagen-Aufsatz (separat erhältlich) möglich.

WARNUNG! Dieses Produkt ist nicht geeignet:

- Zum Joggen, Rennen, Skaten oder Ähnlichem.
 - Für den Transport von mehr als einem Kind.
 - Für den gewerblichen Gebrauch.
 - Als Travel System in Verbindung mit anderen Babyschalen als den in dieser Gebrauchsanleitung aufgeführten.
- WARNUNG!** Autokindersitze, die in Verbindung mit einem Fahrgestell verwendet

WARNING! Do not let your child play with the product.

If you have further questions regarding the use of the BRITAX AFFINITY 2 or its accessories, feel free to contact us.

2. Safety Instructions

WARNING! The BRITAX AFFINITY 2 is intended for children from 6 months and up to 17 kg or 3 years of age. Suitable from birth with Britax Römer BABY-SAFE infant carriers and BRITAX AFFINITY 2 Carrycot (available separately).

WARNING! This product is not suitable:

- For jogging, running, skating or the like.
- For transporting more than one child.
- For commercial use.
- As a travel system in combination with infant carriers other than the ones mentioned in this user guide.

WARNING! For car seats used in conjunction with a chassis, this vehicle does not replace a cot or a bed. Should your child need to sleep, then it should be placed in a suitable pram body, cot or bed.

WARNING! Ensure that all the locking devices are engaged before use.

AVERTISSEMENT ! Ne laissez pas votre enfant jouer avec le produit.

Si vous avez des questions supplémentaires concernant l'utilisation de BRITAX AFFINITY 2 ou de ses accessoires, n'hésitez pas à nous contacter.

2. Consignes de sécurité

AVERTISSEMENT ! BRITAX AFFINITY 2 se destine aux enfants de 6 mois à 17 kg ou 3 ans. Adapté dès la naissance avec le lit d'auto Britax Römer BABY-SAFE et le berceau portable BRITAX AFFINITY 2 Carrycot (disponible séparément).

AVERTISSEMENT ! Ce produit ne convient pas :

- Pour la course, le skating ou similaire.
- Pour le transport de plus d'un enfant.
- Pour une utilisation commerciale.
- Comme système de voyage en association avec d'autres lits d'auto que ceux indiqués dans ce manuel.

AVERTISSEMENT ! Pour les sièges auto utilisés en association avec un cadre, ce véhicule ne remplace pas un berceau ou un lit. Si votre enfant a besoin de dormir, alors il doit être installé dans un landau, un berceau ou un lit approprié.

AVERTISSEMENT ! Assurez-vous que

werden, ersetzen weder eine Wiege noch ein Kinderbett. Sollte Ihr Kind Schlaf benötigen, sollte es dafür in einen geeigneten Kinderwagenaufsatz, eine geeignete Wiege oder ein geeignetes Bett gelegt werden.

WARNING! Vergewissern Sie sich vor Gebrauch, dass alle Verriegelungen geschlossen sind.

WARNING! Beim Tragen des Kinderwagens darauf achten, dass die Sicherheitsverriegelungen nicht versehentlich geöffnet werden.

WARNING! Beim Zusammenklappen des Gestells darauf achten, dass Sie und andere sich nicht einklemmen.

WARNING! Den Kinderwagen nicht zusammenklappen, wenn ein Kind darin sitzt.

WARNING! Vergewissern Sie sich, dass Ihr Kind beim Aufklappen und Zusammenklappen des Wagens außer Reichweite ist, um Verletzungen zu vermeiden.

WARNING! Verwenden Sie immer das Rückhaltesystem.

WARNING! Es ist zu überprüfen, dass der Kinderwagen-Aufsatz oder die Sitzinheit oder der Autokindersitz vor Gebrauch korrekt eingerastet ist.

WARNING! Lassen Sie Ihr Kind nie unbeaufsichtigt.

WARNING! When carrying the stroller, make sure you do not open the safety locks by mistake.

WARNING! When folding the stroller frame, make sure you and others do not get trapped.

WARNING! Never fold the stroller when a child is sitting in it.

WARNING! To avoid injury ensure that your child is kept away when unfolding and folding this product.

WARNING! Always use the restraint system.

WARNING! Check that the pram body or seat unit or car seat attachment devices are correctly engaged before use.

WARNING! Never leave your child unattended.

WARNING! Always engage the brake when you park the stroller, before you put your child into it and before you remove your child.

WARNING! Hold the backrest securely while you adjust the stroller seat.

WARNING! When making adjustments, make sure your child cannot reach into moving parts.

WARNING! Product may contain a bag with desiccant silica gel. Do not eat, throw away.

tous les dispositifs de verrouillage sont enclenchés avant l'utilisation.

AVERTISSEMENT ! Lorsque vous portez la poussette, assurez-vous que vous n'ouvrez pas les verrous de sécurité par erreur.

AVERTISSEMENT ! Lorsque vous pliez le châssis de la poussette, assurez-vous de ne pas vous coincer les doigts ou de ne pas blesser un tiers.

AVERTISSEMENT ! Ne pliez jamais la poussette lorsqu'un enfant est assis à l'intérieur.

AVERTISSEMENT ! Pour éviter les blessures, assurez-vous que votre enfant est éloigné lorsque vous pliez et dépliez ce produit.

AVERTISSEMENT ! Utilisez toujours le dispositif de retenue.

AVERTISSEMENT ! Vérifiez que le corps du landau ou l'unité de siège ou les dispositifs de fixation du siège automobile sont correctement enclenchés avant utilisation.

AVERTISSEMENT ! Ne laissez jamais votre enfant sans surveillance.

AVERTISSEMENT ! Enclenchez toujours le frein lorsque vous garez la poussette avant d'y installer l'enfant et avant de l'en retirer.

AVERTISSEMENT ! Maintenez le dossier en toute sécurité lorsque vous ajustez le

WARNUNG! Beim Parken des Wagens stets die Bremse anziehen, bevor das Kind hineingesetzt oder herausgenommen wird.

WARNUNG! Die Rückenlehne während der Einstellung des Wagensitzes festhalten.

WARNUNG! Beim Einstellen des Wagens darauf achten, dass Ihr Kind außer Reichweite von sich bewegenden Teilen ist.

WARNUNG! Produkt kann eine Packung mit Kieselgel enthalten. Nicht essen, wegwerfen.

WARNUNG! Kind vor intensiver Sonneneinstrahlung schützen. Das Verdeck bietet keinen vollständigen Schutz vor gefährlicher UV-Strahlung.

WARNUNG! Wenn Sie ein anderes Gurtzeug nach der Norm EN13210 verwenden, finden Sie die D-Ring Befestigungen auf beiden Seiten des Kinderwagens.

WARNUNG! Verwenden Sie immer das richtig angelegte und eingestellte Gurtzeug.

WARNUNG! Stets den Schrittgurt in Verbindung mit dem Beckengurt verwenden.

WARNUNG! Das Gurtzeug immer passend einstellen, wenn Sie die Sitzposition Ihres Kindes ändern.

WARNUNG! Niemals den Sicherheitsbügel zum Tragen Ihrer Sitzeinheit oder Ihres Kinderwagens benutzen.

WARNING! Protect your child from strong sunlight. The hood does not provide complete protection from dangerous UV rays.

WARNING! If using an alternative harness conforming to EN13210, D ring attachments are found on each side of the pushchair.

WARNING! Always use a correctly fitted and adjusted harness.

WARNING! Always use the crotch strap in combination with the waist belt.

WARNING! Always re-adjust the harness when changing the seating position of your child.

WARNING! Never use the bumper bar to carry your seat unit or pushchair.

WARNING! Any load attached to the handle and/or to the back of the backrest and/or on the sides of the vehicle will affect the stability of the vehicle.

Only park the stroller with the brake applied.

Always check that the brake is properly engaged.

This pushchair (travel system) has been developed and manufactured according to standards EN1888:2012 and EN1466:2004.

siège de la poussette.

AVERTISSEMENT ! Lorsque vous effectuez des réglages, assurez-vous que votre enfant n'ait pas accès aux pièces mobiles.

AVERTISSEMENT ! Le produit peut contenir un sachet déshydratant de gel de silice. Ne pas ingérer, à jeter à la poubelle.

AVERTISSEMENT ! Protégez votre enfant contre la lumière agressive du soleil.

La capote ne fournit pas de protection totale contre les rayons UV dangereux.

AVERTISSEMENT ! En cas d'utilisation d'un autre harnais conforme à l'EN13210, des fixations de bague en D se trouvent sur chaque côté de la poussette.

AVERTISSEMENT ! Utilisez toujours un harnais correctement installé et ajusté.

AVERTISSEMENT ! Utilisez toujours la courroie d'entrejambe en lien avec le ceinturon.

AVERTISSEMENT ! Réajustez toujours le harnais lorsque vous modifiez la position d'assise de votre enfant.

AVERTISSEMENT ! N'utilisez jamais la barre de butoir pour transporter l'unité de siège ou la poussette.

AVERTISSEMENT ! Toute charge attachée à la poignée et / ou à l'arrière du dossier et / ou sur les côtés du véhicule affecteront la stabilité du véhicule.

Ne garez la poussette qu'avec le frein engagé.

WARNING! Am Griff und/oder der Rückenlehne und/oder an den Seiten des Wagens befestigte Lasten beeinträchtigen die Standfestigkeit des Wagens.

Den Wagen nur mit festgestellter Bremse abstellen.

Stets prüfen, ob die Bremse korrekt angezogen ist.

Dieser Wagen (Travel System) wurde nach den Standards EN1888:2012 und EN1466:2004 entwickelt und hergestellt.

Der BRITAX AFFINITY 2 kann in den folgenden Konfigurationen benutzt werden:



Als Sportwagen mit dem BRITAX AFFINITY 2 Sitz ab 6 Monaten bis 17 kg oder 3 Jahren.

WARNING! Diese Sitzeinheit ist für Kinder unter 6 Monaten nicht geeignet.

The BRITAX AFFINITY 2 can be used in the following configurations:



As a buggy with the BRITAX AFFINITY 2 seat from 6 months up to 17 kg or 3 years of age.

WARNING! This seat unit is not suitable for children under 6 months.

Vérifiez toujours que le frein est correctement engagé.

Cette poussette (système de voyage) a été développée et fabriquée conformément aux normes EN1888:2012 et EN1466:2004.

La poussette BRITAX AFFINITY 2 peut être utilisée dans les configurations suivantes :



Comme buggy avec le siège BRITAX AFFINITY 2 de 6 mois à 17 kg ou 3 ans.

AVERTISSEMENT ! Cette unité de siège ne convient pas aux enfants de moins de 6 mois.



Als Travel System mit Babyschale ab Geburt bis 13 kg.

Der BRITAX AFFINITY 2 kann als Travel System mit den folgenden Britax Römer Babyschalen verwendet werden:

- **BABY-SAFE**
- **BABY-SAFE plus**
- **BABY-SAFE plus II**
- **BABY-SAFE plus SHR II**
- **BABY-SAFE Sleeper**

Eine Babyschale darf generell nur rückwärtsgerichtet auf dem Wagen transportiert werden. Bei Gebrauch als Travel System bitte die Anweisungen für Ihre Babyschale befolgen.



As a travel system with an infant carrier from birth up to 13 kg.

The BRITAX AFFINITY 2 can be used as a travel system with the following Britax Römer infant carriers:

- **BABY-SAFE**
- **BABY-SAFE plus**
- **BABY-SAFE plus II**
- **BABY-SAFE plus SHR II**
- **BABY-SAFE Sleeper**

An infant carrier must only be used facing rearwards on the pushchair. When used as a travel system, please follow the instructions for your infant carrier.



Als Travel System mit BRITAX AFFINITY 2 Kinderwagen-Aufsatz ab Geburt bis 9 kg.

Der BRITAX AFFINITY 2 Basismodell kann mit dem Britax Kinderwagen-Aufsatz und dem BRITAX AFFINITY 2 Kinderwagen-Aufsatz verwendet werden. Bei Verwendung mit einem Kinderwagen-Aufsatz bitte die Anweisungen für Ihren Kinderwagen-Aufsatz befolgen. Der BRITAX AFFINITY 2 Kinderwagen-Aufsatz darf generell nur rückwärtsgerichtet auf dem Wagen transportiert werden.



As a travel system with BRITAX AFFINITY 2 carrycot from birth to 9 kg.

The BRITAX AFFINITY 2 base model can be used with the Britax carrycot and the BRITAX AFFINITY 2 carrycot. When used with the carrycot, please follow the instructions for it. The BRITAX AFFINITY 2 carrycot must only be used rearward facing on the pushchair.



Comme système de voyage avec lit d'auto de la naissance à 13 kg.

La poussette BRITAX AFFINITY 2 peut être utilisée comme système de voyage avec les lits d'auto Britax Römer suivants :

- **BABY-SAFE**
- **BABY-SAFE plus**
- **BABY-SAFE plus II**
- **BABY-SAFE plus SHR II**
- **BABY-SAFE Sleeper**

Un lit d'auto ne doit être utilisé que face arrière sur la poussette. Lorsqu'il est utilisé comme système de voyage, veuillez suivre les instructions pour votre lit d'auto.



Comme système de voyage avec berceau portable BRITAX AFFINITY 2 de la naissance à 9 kg.

Modèle de base BRITAX AFFINITY 2 peut être utilisé avec le berceau portable BRITAX AFFINITY 2. Lors d'une utilisation avec le berceau portable, veuillez suivre les instructions correspondantes. Le berceau portable BRITAX AFFINITY 2 doit uniquement être utilisé face arrière sur la poussette.





DE

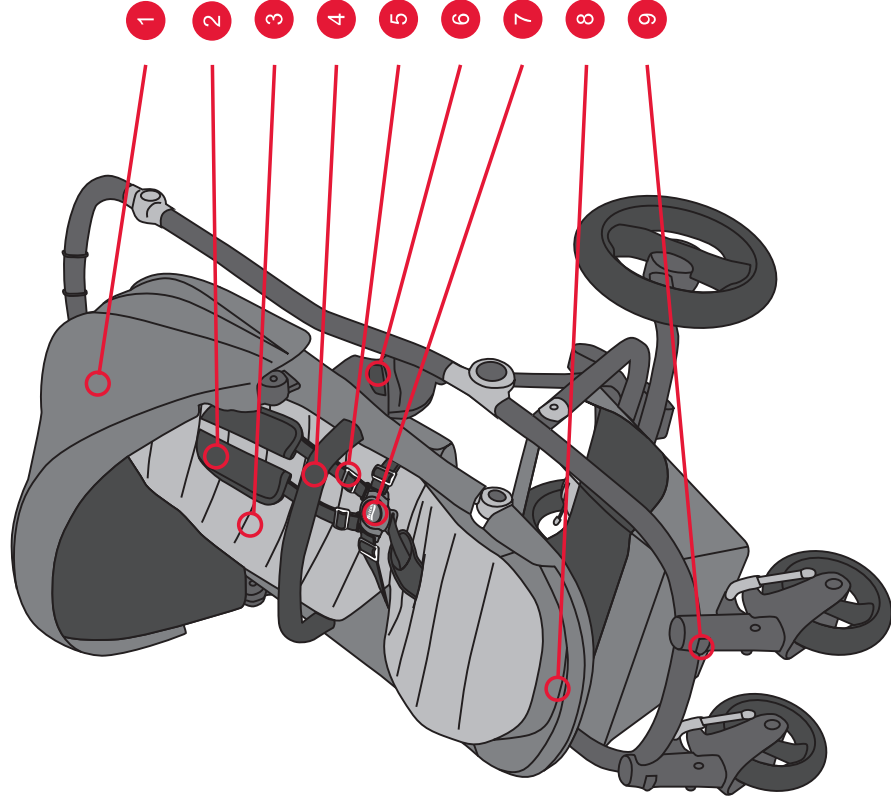
Gebrauchsanleitung

GB

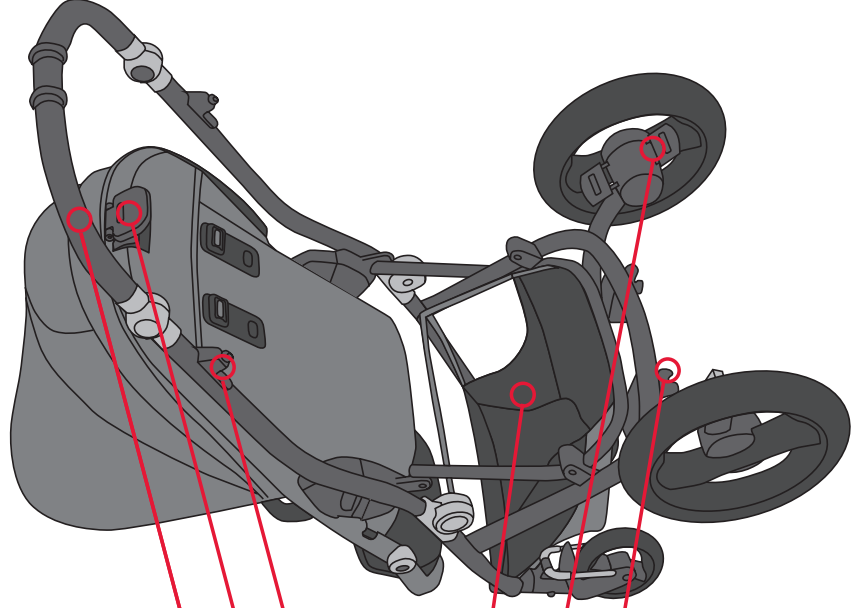
User Instructions

FR

Mode d'emploi



- 1
- 2
- 3
- 4
- 5
- 6
- 7
- 8
- 9



- 10
- 12
- 11
- 13
- 14
- 15



3. Beschreibung

Nr.	Beschreibung
1	Verdeck
2	Schulterpolster
3	Farbpaket
4	Sicherheitsbügel
5	Sitzgurtzeug
6	Click & Go Adapter
7	Gurtschloss
8	Fußstütze
9	Verriegelung für die Schwenkräder
10	Griff
11	Klappverriegelung
12	Einstellknopf für Sitzposition
13	Korb
14	Bremse
15	Federung

3. Description

No.	Description
1	Canopy
2	Shoulder pads
3	Colour pack
4	Bumper bar
5	Seat Harness
6	Click & Go adapter
7	Buckle
8	Foot rest
9	Lock for front swivel wheels
10	Handle
11	Fold lock
12	Recline angle
13	Basket
14	Brake
15	Suspension

3. Description

N°	Description
1	Auvent
2	Coussinets d'épaule
3	Ensemble de couleur
4	Barre de butoir
5	Harnais de siège
6	Adaptateur Click & Go
7	Boucle
8	Repose-pieds
9	Verrou pour roues pivotantes avant
10	Poignée
11	Verrou pliant
12	Angle de couchage
13	Panier
14	Frein
15	Suspension



DE

Gebrauchsanleitung

GB

User Instructions

FR

Mode d'emploi

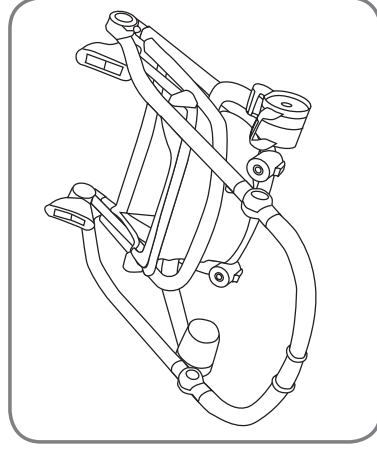
4. Montage

4.1 Montage des Grundmodells

Im Lieferumfang Ihres BRITAX AFFINITY 2 Grundmodells haben Sie erhalten:

- Gestell mit Rädern und Korb.
- Graue Sitzeinheit mit Gurtzeug und Sicherheitsbügel.
- Regenverdeck.

Öffnen Sie die Klappverriegelung und klappen Sie das Produkt auseinander.



4. Assembly

4.1 Assembly of the Base Model

As part of your BRITAX AFFINITY 2 Base Model you have received:

- Chassis with wheels and basket.
- Grey seat unit with harness and bumper bar.
- Raincover.

Open fold lock and unfold the product.



4. Montage

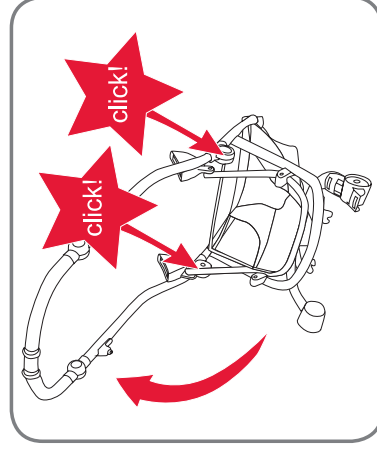
4.1. Montage du modèle de base

Avec votre modèle de base BRITAX AFFINITY 2, vous avez reçu :

- Cadre avec roues et panier.
- Unité de siège gris avec harnais et barre de butoir.
- Parapluie.

Ouvrez le verrou pliant et dépliez le produit.

Vollständig aufklappen - stellen Sie sicher, dass das Mittelgelenk mit einem hörbaren Klicken einrastet.



Wenn Sie Probleme haben, schlagen Sie im Abschnitt **Aufklappen des Produkts** nach.

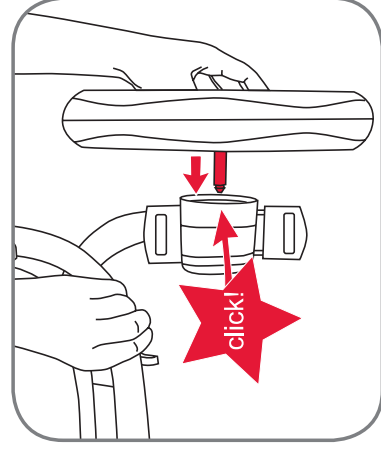
Setup straight – ensure that central hinge clicks in with audible click.

If you have any issue check section **unfolding the product.**

Placez le produit debout – assurez-vous que la charnière centrale s'enclenche avec un clic audible.

En cas de problème, consultez le chapitre **Déplier le produit.**

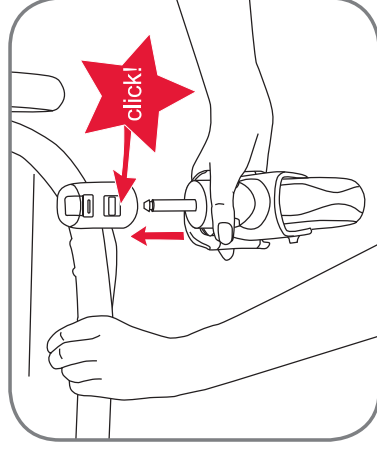




Stecken Sie die Vorder- und Hinterräder auf.

Click in front and rear wheels.

Clic sur les roues avant et arrière.



5. Gebrauch

5. Operation

5. Utilisation

5.1 Eignung und allgemeine Bemerkungen

5.1 Suitability and general comments

5.1. Adaptation et remarques générales

WARNING! Sorgen Sie dafür, dass der Kinderwagen auf einer ebenen Fläche steht und die Bremse angezogen ist, bevor Sie Einstellungen am Wagen vornehmen. Wenn Einstellungen vorgenommen werden, darf sich kein Kind im Sitz befinden.

WARNING! Before making any adjustments on the pushchair, ensure it is parked on an even surface and that the brake is engaged. Also ensure that when adjusting there is no child in the seat.

AVERTISSEMENT ! Avant d'effectuer des ajustements sur la poussette, veillez à ce qu'elle soit garée sur une surface plane et à ce que le frein soit engagé. Assurez-vous également qu'aucun enfant ne soit installé dans le siège lors de l'ajustement.

Für den sicheren Gebrauch Ihres BRITAX AFFINITY 2 ist es wichtig, dass Sie die folgenden Gewichtsbegrenzungen für den Kinderwagen berücksichtigen:

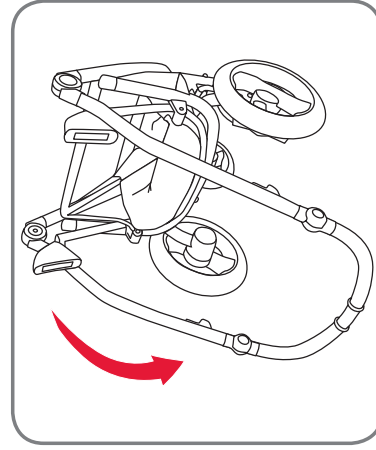
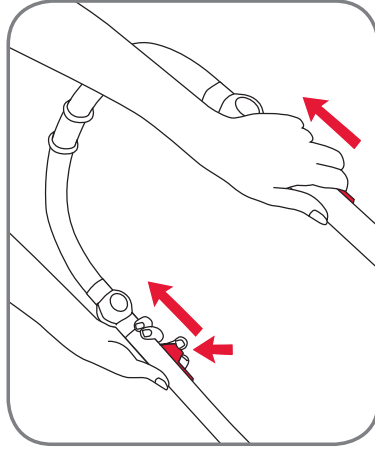
- Maximales Insassengewicht: 17 kg.
- Maximales Gewicht im Korb: 4 kg.

5.2 Zusammenklappen des Produkts

WARNUNG! Vergewissern Sie sich beim Auf- und Zusammenklappen des Produkts immer, dass die Bremse angezogen ist und alle Verriegelungen richtig einrasten.

Sie können Ihren BRITAX AFFINITY 2 mit nach vorwärts gerichteter Sitzeinheit oder ohne die Sitzeinheit zusammenklappen. Das kompakteste Klappmaß erhalten Sie, wenn Sie die Sitzeinheit vollständig abnehmen und das Gestell zusammenklappen.

Drücken Sie zum Zusammenklappen des Produkts mit Ihrem Zeigefinger den Entriegelungshebel auf beiden Seiten nach oben in Richtung Griff.



In order to safely operate your BRITAX AFFINITY 2 it is important that you consider the following weight limits for the pushchair:

- Maximum occupant weight: 17 kg.
- Maximum weight in the basket: 4 kg.

5.2 Folding the product

WARNING! When folding and unfolding the product, always ensure that the brake is engaged all locks are properly engaged.

You can fold your BRITAX AFFINITY 2 with the seat unit forward facing or without the seat unit. For the most compact folding it is best to remove the seat unit entirely and fold the chassis.

To fold the product pull the release trigger with your index finger upwards towards the handle on both sides.

Afin d'utiliser votre BRITAX AFFINITY 2 en toute sécurité, il est important de prendre en compte les limitations de poids suivantes pour la poussette :

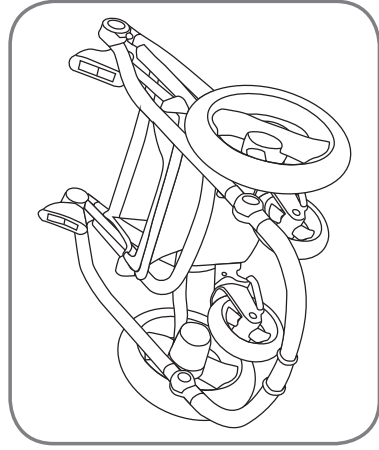
- Poids maximal de l'occupant : 17 kg.
- Poids maximal dans le panier : 4 kg.

5.2. Plier le produit

AVERTISSEMENT ! Lorsque vous pliez et dépliez le produit, veillez toujours à ce que le frein soit engagé et à ce que tous les verrous soient correctement fermés.

Vous pouvez plier votre BRITAX AFFINITY 2 avec l'unité de siège face avant ou sans l'unité de siège. Pour un pliage moins encombrant encore, retirez entièrement l'unité de siège et pliez le cadre.

Pour plier le produit, appuyez le verrou secondaire sur le bon côté du tube supérieur de la poussette avec votre majeur et tirez la détente avec votre index vers le haut en direction de la poignée sur les deux côtés.



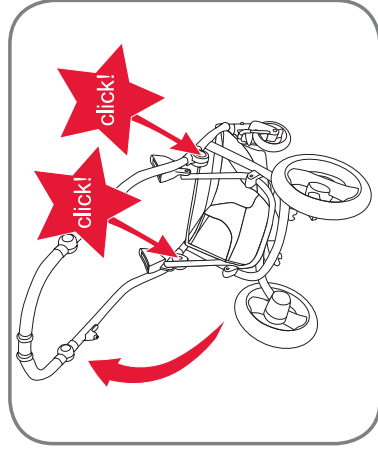
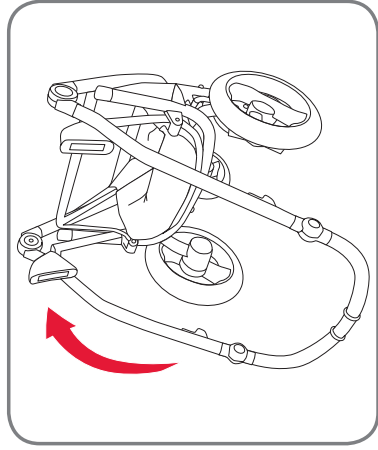
Klappen Sie das Produkt bis zum Boden nach unten, bis das Gestell sicher um die obere Stange einrastet und das Gestell verriegelt ist.

5.3 Aufklappen des Produkts

WARNING! Vergewissern Sie sich beim Auf- und Zusammenklappen des Produkts immer, dass die Bremse angezogen ist und alle Verriegelungen richtig einrasten.

Öffnen Sie die Klappverriegelung und ziehen Sie den Kinderwagen mit jeweils einer Hand an den Seiten des Wagens nach oben.

Achten Sie darauf, dass das Gestell richtig ausgeklappt ist und das Mittelgelenk mit einem hörbaren Klicken fest einrastet.



5.4 Benutzen der Feststellbremse

WARNING! Achten Sie beim Feststellen der Bremse immer darauf, diese durch leichtes Drücken gegen den Kinderwagen mit beiden Händen am Griff zu prüfen.

WARNING! Es befinden sich

Fold the product to the ground until the chassis lock safely locks around the upper tube and secures the chassis.

5.3 Unfolding the product

WARNING! When folding and unfolding the product, always ensure that the brake is engaged all locks are properly engaged.

Open the fold lock and pull the pushchair up with each hand holding onto one side of the stroller.

Ensure that the chassis is properly installed and that the central hinge has safely locked into place with an audible click noise.

5.4 Using the parking brake

WARNING! When engaging the brake always ensure that you test it by carefully pushing the pushchair with both hands still on the handle bar.

WARNING! There are brake

Pliez le produit au sol jusqu'à ce que le verrou du cadre s'enclenche correctement autour du tube supérieur et fixe le cadre.

5.3. Déplier le produit

AVERTISSEMENT ! Lorsque vous pliez et dépliez le produit, veillez toujours à ce que le frein soit engagé et à ce que tous les verrous soient correctement fermés.

Ouvrez le verrou de pliage et tirez la poussette vers le haut avec une main sur chaque côté de la poussette.

Veillez à ce que le cadre soit correctement installé et à ce que la charnière centrale soit correctement verrouillée en place avec un clic audible.

5.4. Utiliser le frein de garage

AVERTISSEMENT ! Lorsque vous engagez le frein, veillez toujours à le tester en poussant prudemment la poussette avec les deux mains sur la poignée.

AVERTISSEMENT ! Des tendeurs de câble de frein



DE Gebrauchsanleitung

GB User Instructions

FR Mode d'emploi

Bremskabeleinsteher unterhalb des Korbs. Die Einstellung der Kabeleinsteher darf nicht verändert werden. Dafür ist geschultes Personal von Britax erforderlich.

Feststellen der Bremse

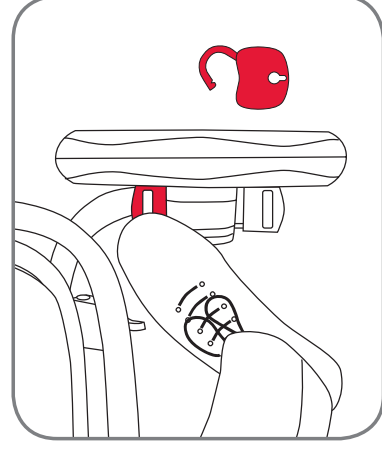
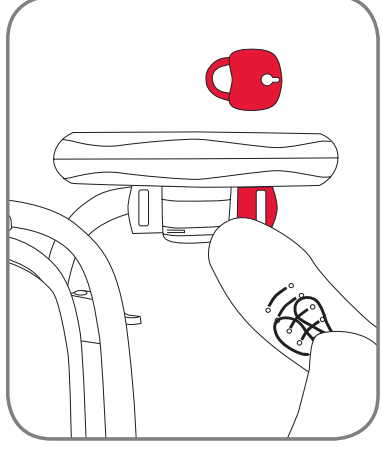
Drücken Sie zum Feststellen der Bremse das hintere Ende (markiert mit einem roten Streifen) des Bremspedals nach unten.

Lösen der Bremse

Drücken Sie zum Lösen der Bremse das vordere Ende (markiert mit einem grünen Streifen) des Bremspedals nach unten.

5.5 Befestigen und Abnehmen der Sitzeinheit, der Babyschale und des BRITAX AFFINITY 2 Kinderwagen-Aufsatzes mit den Click & Go® Adaptern

WARNING! Achten Sie bitte beim Befestigen des Kinderwagen-Aufsatzes und der Babyschalen darauf, deren Gebrauchsanleitungen zu befolgen. Der BRITAX AFFINITY 2 verwendet das innovative Click & Go® Befestigungssystem. Die BRITAX AFFINITY 2 Sitzeinheit, der Kinderwagen-



cable adjusters underneath the basket. Please do not change the setting on the cable adjusters. This needs trained Britax personnel.

Engaging the brake

To engage the brake push the rear end (marked with the red strip) of the brake pedal down.

Releasing the brake

To release the brake push the front end (marked with the green strip) of the brake pedal down.

5.5 Attaching and removing the seat unit, infant carrier and BRITAX AFFINITY 2 carrycot with the Click & Go® Adapters

WARNING! For attaching the carrycot and infant carriers, please ensure that you follow their user instructions. The BRITAX AFFINITY 2 uses the innovative Click & Go® attachment system. The BRITAX AFFINITY 2 seat unit, carrycot and Britax Römer infant carriers use the same adapter system to be at-

se trouvent sous le panier. Ne modifiez pas le réglage des tendeurs de câble. Cela nécessite un employé Britax spécialisé.

Engager le frein

Pour engager le frein, poussez l'extrémité arrière (marquée par une bande rouge) de la pédale de frein.

Relâcher le frein

Pour relâcher le frein, poussez l'extrémité avant (marquée par une bande verte) de la pédale de frein.

5.5. Attacher et retirer l'unité de siège, le lit d'auto et le berceau portable BRITAX AFFINITY 2 à l'aide des adaptateurs Click & Go®

AVERTISSEMENT ! Pour attacher le berceau portable et les lits d'auto, assurez-vous de suivre les instructions d'utilisation correspondantes. The BRITAX AFFINITY 2 uses the innovative Click & Go® attachment system. La poussette BRITAX AFFINITY 2 utilise le système de fixation innovant Click & Go®. L'unité



Aufsatz und die Britax Römer Babyschalen verwenden das gleiche Adaptersystem für die Befestigung am Gestell des BRITAX AFFINITY 2.

**Befestigung
Sitzereinheit**

Vorwärts oder rückwärts gerichtet

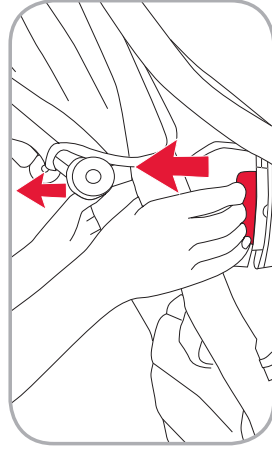
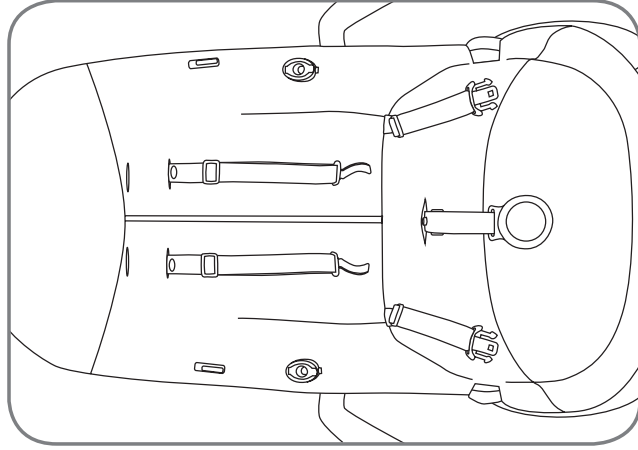


Befestigen/Abnehmen

Platzieren Sie zum Befestigen einfach die Click & Go® Adapter über den Gestellaufnahmen und drücken Sie die Sitzeinheit in die Aufnahme. Die Adapter sollten mit einem hörbaren Klicken einrasten.

WARNING! Vor Gebrauch des Kinderwagens immer darauf achten, dass der Click & Go® Adapter Ihrer Sitzeinheit vollständig eingerastet ist!

Ziehen Sie zum Abnehmen mit beiden Händen den rechten und linken Hebel des Click & Go® Adapters an Ihrer Sitzeinheit nach oben und ziehen Sie die Sitzeinheit aus dem Gestell.



tached to the BRITAX AFFINITY 2 chassis.

**Attachment
Seat unit**

Directions allowed

Forward or rearward facing



How to attach/release

To attach, just place the Click & Go® adapters over the chassis sockets and push the seat unit into the socket. The adapters will click in with an audible click.

WARNING! Always ensure that your seat unit Click & Go® adapter is fully connected before using the push-chair!

To release, use both hands to pull the left and right trigger of the Click & Go® adapter on your seat unit upwards and pull the seat unit away from the chassis.

de siège BRITAX AFFINITY 2, le berceau portable et les lits d'auto Britax Römer utilisent le même système d'adaptateur pour la fixation au cadre BRITAX AFFINITY 2.

Fixation

Unité de siège

Directions autorisées

Face avant ou arrière



Comment fixer / relâcher

Pour la fixation, placez simplement les adaptateurs Click & Go® sur les douilles du cadre et poussez l'unité de siège dans la douille. Les adaptateurs s'enclenchent avec un clic audible.

AVERTISSEMENT !

Assurez-vous toujours que l'adaptateur Click & Go® de votre unité de siège soit entièrement connecté avant d'utiliser la poussette !

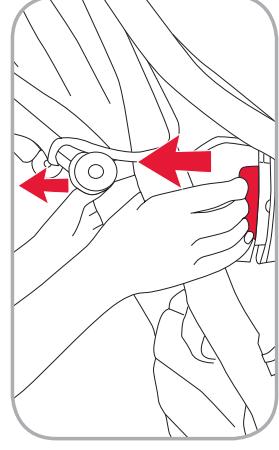
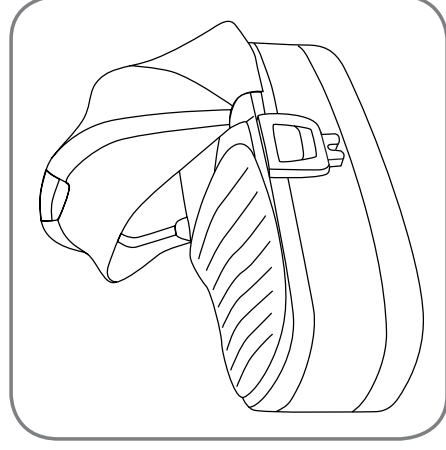
Pour relâcher, utilisez les deux mains pour tirer vers le haut la détente gauche et droite de l'adaptateur Click & Go® sur votre unité de siège et tirez l'unité de siège hors du cadre.



DE


Gebrauchsanleitung

Befestigung	
Kinderwagen-Aufsatz	
Erlaubte Ausrichtungen	Nur rückwärts gerichtet
Befestigen/Abnehmen	<p>Platzieren Sie zum Befestigen einfach die Click & Go® Adapter über den Gestellaufnahmen und drücken Sie die Sitzeinheit in die Aufnahmen. Die Adapter sollen mit einem hörbaren Klicken einrasten.</p> <p>WARNING! Vor Gebrauch des Kinderwagens immer darauf achten, dass der Click & Go® Adapter Ihres Kinderwagen-Aufsatzes vollständig eingerastet ist!</p> <p>Ziehen Sie zum Abnehmen mit beiden Händen den rechten und linken Hebel des Click & Go® Adapters an Ihrem Kinderwagen-Aufsatz nach oben und ziehen Sie den Kinderwagen-Aufsatz aus dem Gestell.</p>




GB

User Instructions

Attachment	
Carrycot	
Directions allowed	Rearward facing only
How to attach/release	<p>To attach, just place the Click & Go® adapters over the chassis sockets and push the seat unit into the socket. The adapters will click in with an audible click.</p> <p>WARNING! Always ensure that your carrycot Click & Go® adapter is fully connected before using the push-chair!</p> <p>To release, use both hands to pull the left and right trigger of the Click & Go® adapter on your carrycot upwards and pull the carrycot away from the chassis.</p>


FR

Mode d'emploi

Fixation	
Berceau portable	
Directions autorisées	Face arrière uniquement
Comment fixer / relâcher	<p>Pour la fixation, placez simplement les adaptateurs Click & Go® sur les douilles du cadre et poussez l'unité de siège dans la douille. Les adaptateurs s'enclenchent avec un clic audible.</p> <p>AVERTISSEMENT ! Assurez-vous toujours que l'adaptateur Click & Go® de votre berceau portable soit entièrement connecté avant d'utiliser la poussette !</p> <p>Pour relâcher, utilisez les deux mains pour tirer vers le haut la détente gauche et droite de l'adaptateur Click & Go® sur votre berceau portable et tirez le berceau portable hors du cadre.</p>






Befestigung
Babyschale
Erlaubte Ausrichtungen
Nur rückwärts gerichtet

Befestigen/Abnehmen
Halten Sie sich bitte an die Anweisungen in der Gebrauchsanleitung Ihrer Babyschale.

5.6 Einstellen des Sitzes

5.6.1 Einstellen der Rückenlehnenposition

WARNUNG! Achten Sie beim Einstellen des Sitzwinkels immer darauf, dass der Verriegelungsmechanismus der Rückenlehne richtig eingerastet ist, bevor Sie den Kinderwagen benutzen.

Sie können die Rückenlehne auf vier verschiedene Positionen einstellen. Die Position des Sitzes lässt sich bei vorwärts oder rückwärts gerichtetem Sitz im Gestell einstellen.


Attachment
Infant carrier
Directions allowed
Rearward facing only

How to attach/release
Please follow the instructions in the user guide of your infant carrier.

5.6 Adjusting the seat

5.6.1 Adjusting the recline angle

WARNING! When adjusting the seat angle, always ensure that the recline locking mechanism has properly locked in before using the pushchair.

You can adjust the recline angle to four different positions. The angle of the seat can be adjusted with the seat forward or rearward facing on the chassis.

Fixation
Lit d'auto
Directions autorisées
Face arrière uniquement

Comment fixer / relâcher
Veillez respecter les instructions du mode d'emploi de votre lit d'auto.

5.6. Ajuster le siège

5.6.1. Ajuster l'angle de couchage

AVERTISSEMENT ! Lorsque vous ajuster l'angle du siège, assurez-vous toujours que le mécanisme de verrouillage de la position couchée soit correctement verrouillé avant d'utiliser la poussette.

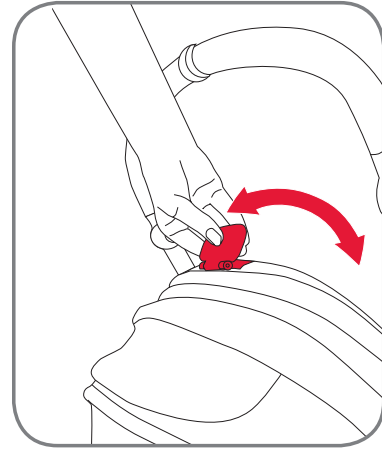
Vous pouvez ajuster l'angle de couchage dans quatre positions différentes. L'angle du siège peut être ajusté avec le siège orienté vers l'avant ou l'arrière du cadre.





DE

Gebrauchsanleitung



Ziehen Sie den Einstellhebel nach oben.
Sie können dann den Winkel einstellen und den Einstellhebel loslassen.

GB

User Instructions

Pull the recline adjuster upwards.
Then you can adjust the angle and release the recline adjuster.

FR

Mode d'emploi

Tirer la manette de réglage de l'angle de couchage vers le haut.
Vous pouvez ensuite ajuster l'angle et relâcher la manette de réglage de l'angle de couchage.

5.6.2 Einstellen der Höhe des

Gurtzeuges

Das Gurtzeug kann auf zwei verschiedene Höhen eingestellt werden. Achten Sie immer darauf, dass für das Kind im Sitz die richtige Höhe eingestellt ist.

Achten Sie beim Einstellen der Gurthöhe darauf, dass das Gurtschloss offen ist und die Hüftgurt-Schlosszunge von der Schultergurt-Schlosszunge getrennt ist.

Achten Sie ebenfalls darauf, dass die Druckknöpfe zur Verbindung der Schulterpolster mit dem Gurtzeug geöffnet sind.

Ziehen Sie den Gurt nach hinten aus der Rückenlehne.

Drehen Sie die Halteklammer um 90 Grad und führen Sie sie, wie in der Abbildung dargestellt, durch den Gurtschlitz in der Rückenlehne.

5.6.2 Harness height adjustment

The harness can be adjusted to two different heights. Always ensure that the correct height for the occupying child is adjusted.

To adjust the harness height ensure that the buckle is open and that the waist strap tongue is disconnected from the shoulder strap tongue.

Also ensure that the button connecting the shoulder pads to the harness are opened.

Pull the harness strap out on behind the backrest.

Turn the retainer clip 90 degrees and feed it through the harness hole in the backrest as shown in the image.

5.6.2. Ajustement de la hauteur du harnais

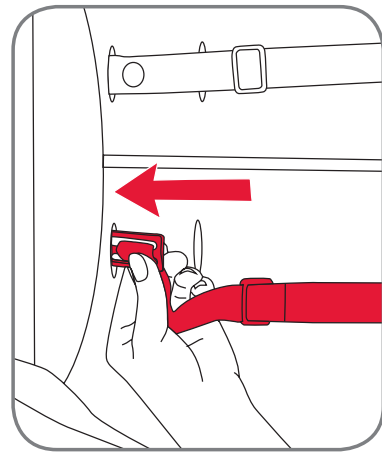
Le harnais peut être ajusté sur deux hauteurs différentes. Assurez-vous toujours que la hauteur correcte soit ajustée pour l'occupant.

Pour ajuster la hauteur de harnais, assurez-vous que la boucle soit ouverte et que la languette de la ceinture soit déconnectée de la languette des bretelles.

Assurez-vous également que le bouton connectant les coussinets d'épaule avec le harnais soit ouvert. Retirez la courroie de harnais derrière le dossier.

Tournez le clip de retenue sur 90 degrés et alimentez-le à travers le trou du harnais du dossier, comme cela est représenté sur l'image.

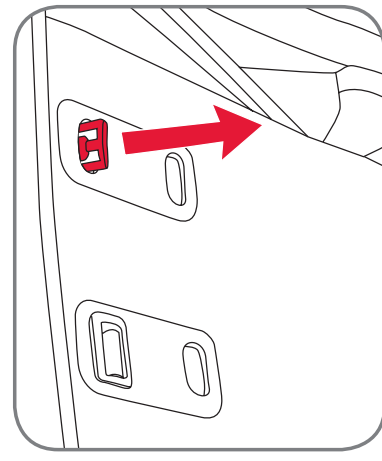




Ziehen Sie den Gurthalter auf die Vorderseite der Rückenlehne.
Drücken Sie den Gurthalter durch den anderen Gurthöhenschlitz auf die Hinterseite der Rückenlehne.

Pull the harness retainer through to the front side of the backrest.
Push the harness retainer through the other harness height hole towards the rear side of the backrest.

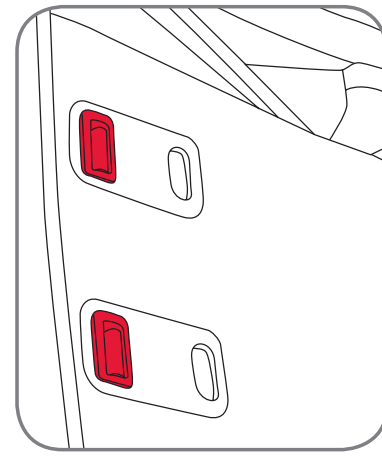
Tirez la retenue du harnais à travers le côté avant du dossier.
Tirez la retenue du harnais à travers l'autre trou de hauteur du harnais vers l'arrière du dossier.



Ziehen Sie den Gurthalter erneut durch den Schlitz.

Pull the harness retainer through the hole again.

Tirez à nouveau la retenue du harnais à travers le trou.



Achten Sie darauf, dass der Gurthalter wieder um 90 Grad gedreht ist, damit er das Gurtzeug, wie in der Abbildung dargestellt, richtig sichert.

Ensure that the harness retainer is turned 90 degrees again so that it properly retains the harness as shown in the image.

Vérifiez que la retenue du harnais est à nouveau tournée sur 90 degrés de sorte à retenir correctement le harnais, comme cela est représenté sur l'image.

Achten Sie darauf, die Schulterpolster wieder richtig anzubringen und auch die Druckknöpfe für die Befestigung am Gurtzeug zu schließen.

Ensure to install the shoulder pads again properly including the button to secure them to the harness.

Assurez-vous de réinstaller les coussinets d'épaule correctement, y compris le bouton servant à les fixer au harnais.



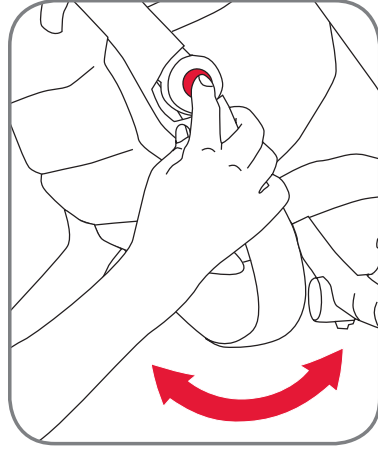


DE

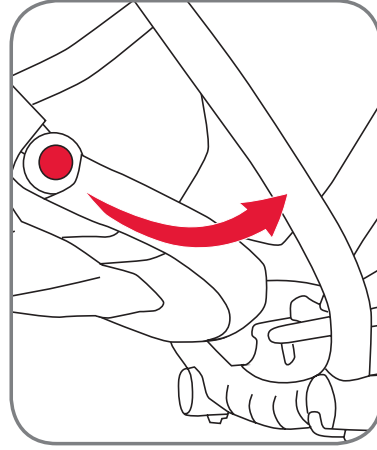
Gebrauchsanleitung

5.6.3 Einstellen der Fußstütze

Legen Sie Ihre Hände zum Einstellen der Fußstütze auf beide Seiten der Fußstütze und drücken Sie mit Ihren Zeigefingern zum Entriegeln der Fußstütze auf den Einstellknopf. Stellen Sie anschließend den Winkel ein und lassen Sie die Knöpfe los. Vergewissern Sie sich, dass die Fußstütze einrastet.



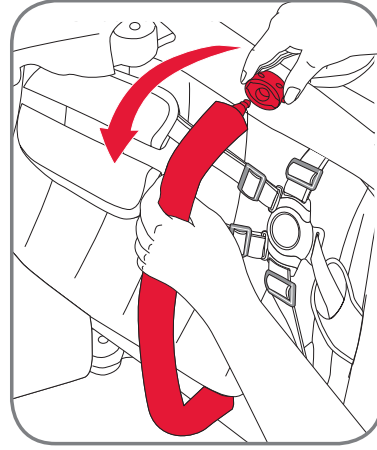
Für große Kinder ist die Fußstütze am Sitz unter Umständen zu kurz. In diesem Fall können Sie die Fußstütze weiter nach unten einstellen, damit Ihr Kind die Füße auf die Stoßstange vorne am Kinderwagen stellen kann. Diese Einstellung ist nur bei vorwärts gerichteter Sitzeinheit möglich.



5.6.4 Öffnen des

Sicherheitsbügels

Der Sicherheitsbügel kann auf jeder Seite der Sitzeinheit geöffnet werden. Drücken Sie zum Öffnen des Sicherheitsbügels einfach den Knopf unter der Steckverbindung mit dem Sitz und ziehen Sie ihn auf.



GB

User Instructions

5.6.3 Adjusting the footrest

To adjust the footrest place your hands on both sides of the footrest and push the adjuster button in with your index finger to unlock the footrest. Then adjust the angle and release with your finger. Make sure the footrest locks into place.

For tall children, the footrest on the seat might be too short. In that case you can adjust the footrest further and have your child place their feet on the bumper on the front of the pushchair. This is only possible with the seat unit forward facing.

5.6.4 Opening the Bumper bar

The bumper bar opens on either side of the seat unit. To open the bumper bar, just press the button underneath the connector to the seat unit and pull it open.

FR

Mode d'emploi

5.6.3. Ajuster le repose-pieds

Pour ajuster le repose-pieds, placez vos mains sur les deux côtés du repose-pieds et poussez le bouton d'ajustement avec votre index pour déverrouiller le repose-pieds. Ajustez ensuite l'angle et relâchez avec votre doigt.

Vérifiez que le repose-pieds s'enclenche correctement.

Il est possible que le repose-pieds sur le siège soit trop court pour les grands enfants. Dans ce cas, vous pouvez encore ajuster le repose-pieds et votre enfant peut placer ses pieds sur le butoir à l'avant de la poussette. Cela est uniquement possible si l'unité de siège est placée vers l'avant.

5.6.4. Ouvrir la barre de butoir

La barre de butoir peut s'ouvrir sur les deux côtés de l'unité de siège. Pour ouvrir la barre de butoir, appuyez simplement sur le bouton situé sous le connecteur de l'unité de siège et ouvrez-la en tirant.

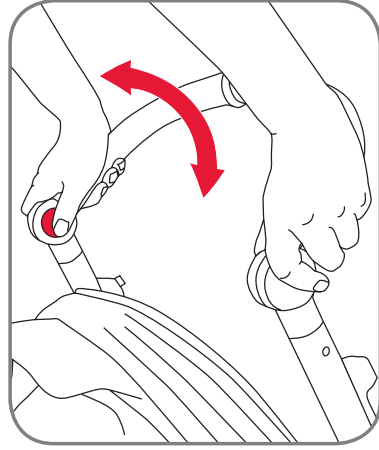




5.7 Einstellen des Schiebegriffs

Legen Sie zum Einstellen des Griffs die Hände auf beide Seiten des Griffs, wie in der Abbildung dargestellt, und drücken Sie mit den Daumen auf den Einstellknopf.

Stellen Sie anschließend den Griff ein lassen Sie den Knopf los. Vergewissern Sie sich vor Gebrauch des Kinderwagens, dass der Griff fest eingerastet ist.



5.7 Adjusting the handle

To adjust the handle, place your hand on both sides of the handle as shown and press the handle adjustment button with your thumbs.

Then adjust the handle and release the button. Ensure that the handle is locked in safely before using the pushchair.

5.7. Ajuster la poignée

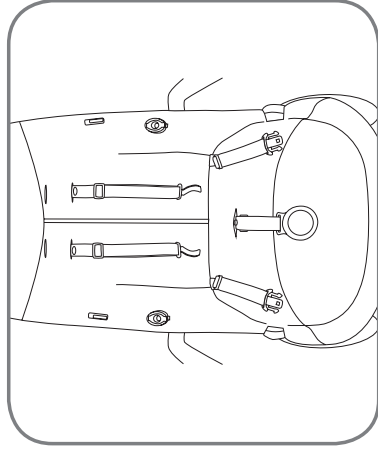
Pour ajuster la poignée, placez vos mains sur les deux côtés de la poignée comme cela est indiqué et poussez le bouton d'ajustement de la poignée avec vos pouces.

Ajustez ensuite la poignée et relâchez le bouton. Assurez-vous que la poignée est verrouillée en toute sécurité avant d'utiliser la poussette.

5.8 Anbringen und Abnehmen des Farbpaketes

So bringen Sie das Farbpaket an:

Nehmen Sie den Sicherheitsbügel ab und öffnen Sie das Gurtzeug der Sitzeinheit. Vergewissern Sie sich, dass die Schultergurte durch die richtigen Gurthörschlitzte laufen (schlagen Sie für Hilfe im Abschnitt „Einstellen des Sitzes“ nach).



5.8 Attaching and removing the colour pack

To attach the colour pack:

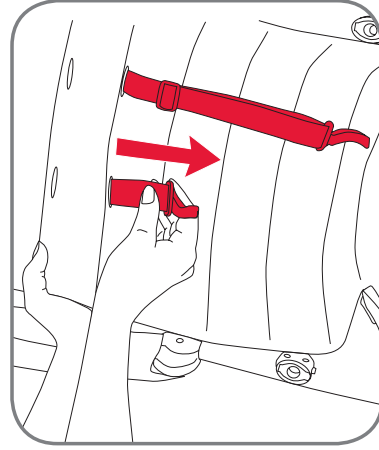
Remove the bumper bar and open the harness of the seat unit. Ensure that the shoulder straps are routed through the correct height harness holes (see adjusting the seat for help).

5.8. Attacher et retirer l'ensemble de couleur

Pour attacher l'ensemble de couleur :

Retirez la barre de butoir et ouvrez le harnais de l'unité de siège. Assurez-vous que les bretelles sont guidées à travers les trous de harnais à la bonne hauteur (voir Ajuster le siège pour plus d'informations).

Führen Sie die Schultergurte (links und rechts) durch die richtigen Schultergurtschlitzte am Sitzpolster.



Feed the shoulder straps (left and right) through the shoulder correct strap slots on the seat pad.

Alimentez les bretelles (gauche et droite) à travers les fentes d'épaule correctes sur le coussin du siège.

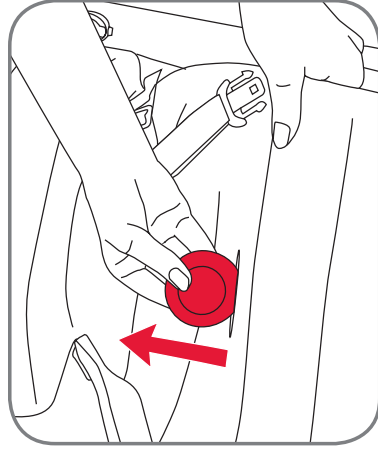




DE

Gebrauchsanleitung

Führen Sie den Schrittgurt durch den Schlitz in der Sitzfläche des Sitzpolsters.



GB

User Instructions

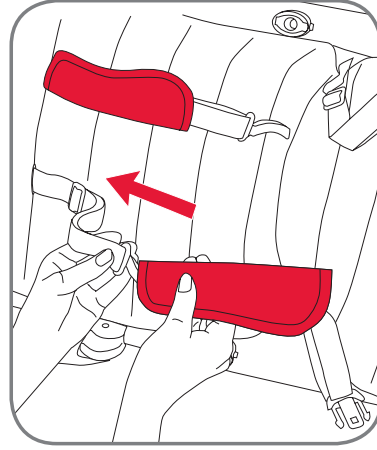
Feed the crotch strap through the hole in the seat surface of the seat pad.

Alimentez la courroie d'entrejambe à travers le trou sur la surface du siège du coussin.

FR

Mode d'emploi

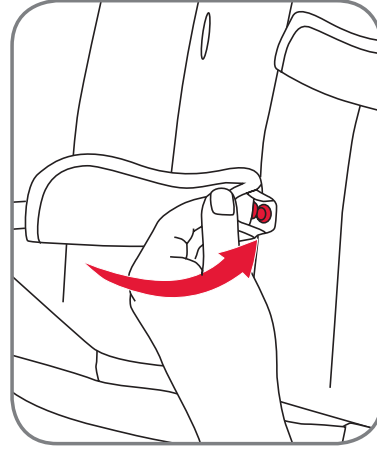
Fädeln Sie die Schulterpolster auf die Schultergurte. Jedes Schulterpolster hat auf der Innenseite des schmalen Endes einen Druckknopf. Achten Sie darauf, dass sich der Druckknopf auf der Rückseite des Schulterpolsters befindet, damit er auf den Knopf am dem Schultergurt passt. Dieser Schritt muss für das rechte und linke Schulterpolster durchgeführt werden.



Slide the shoulder pads onto the shoulder straps. Every shoulder pad has a popper on the inside of the narrower end. Ensure that the popper is on the back of the shoulder pad so that it can fit onto the button on top of the shoulder strap. This needs to be done for left and right shoulder pad.

Glissez les coussinets d'épaule sur les bretelles. Chaque coussinet d'épaule dispose d'un bouton-pression à l'intérieur de l'extrémité étroite. Assurez-vous que le bouton-poussoir se trouve à l'arrière du coussinet d'épaule de sorte à s'adapter au bouton situé en haut de la bretelle. Cela doit être effectué pour le coussinet d'épaule de gauche et de droite.

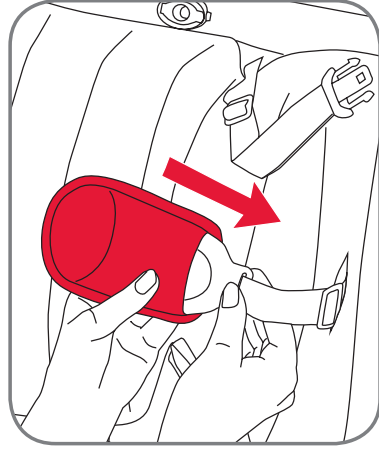
Schließen Sie die Druckknöpfe zwischen dem Schulterpolster und dem Schultergurt. Dieser Schritt muss für das rechte und linke Schulterpolster durchgeführt werden.



Close the button between the shoulder pad and the shoulder strap. This needs to be done for left and right shoulder pad.

Fermez le bouton entre le coussinet d'épaule et la bretelle. Cela doit être effectué pour le coussinet d'épaule de gauche et de droite.

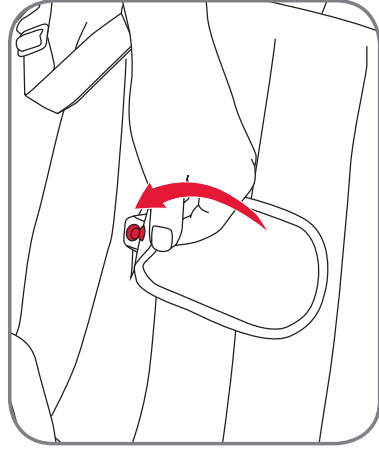




Schieben Sie das Gurtschloss durch den Schrittgurt.

Slide the buckle through the crotch strap.

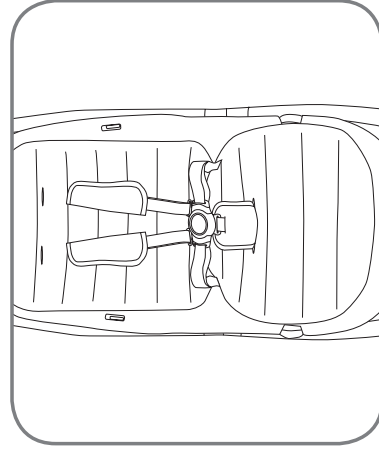
Glissez la boucle à travers la courroie d'entrejambe.



Schließen Sie den Druckknopf auf der Innenseite des unteren Endes des Schrittpolsters und stellen Sie sicher, dass es am Schrittgurt befestigt ist.

Close the popper on inside of the lower end of the crotch pad and ensure it is connected to the crotch strap.

Fermez le bouton-poussoir à l'intérieur de l'extrémité inférieure de la courroie d'entrejambe et vérifiez qu'elle est accrochée à la courroie d'entrejambe.



Achten Sie darauf, dass der Sitz wie in der Abbildung aussieht und die Schulterpolster, das Sitzpolster sowie das Schrittpolster entsprechend angeordnet sind.

Ensure that the seat looks like in the picture with shoulder pads, seat pad and crotch pad assembled.

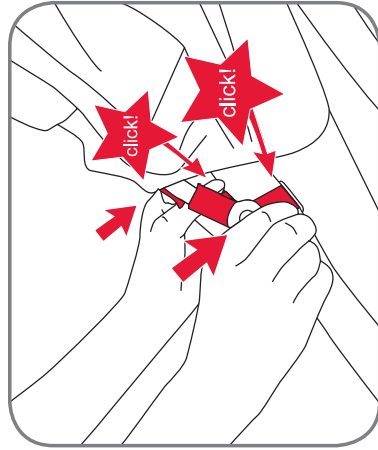
Vérifiez que le siège soit semblable à l'image avec les coussinets d'épaule, le coussin et la courroie d'entrejambe assemblés.





DE

Gebrauchsanleitung



Schieben Sie die linken und rechten Befestigungsungen des Verdeckes in die Sitzschlitze. Vergewissern Sie sich, dass das Verdeck auf beiden Seiten mit einem hörbaren Klicken einrastet.

GB

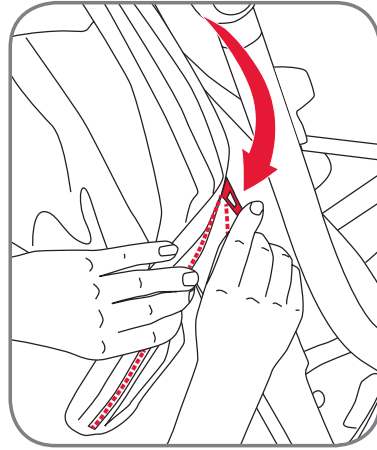
User Instructions

Slide left and right connector tongues of the canopy into the seat slots. Make sure the canopy is clicking in with an audible click on both sides.

FR

Mode d'emploi

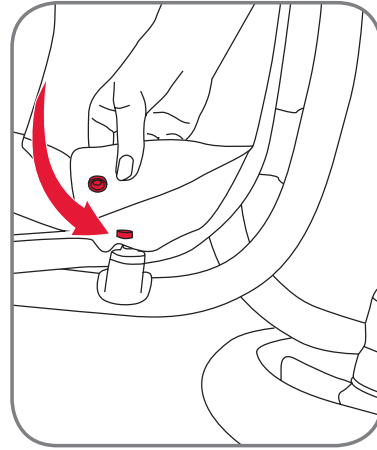
Glissez les languettes de fixation droite et gauche de l'auvent dans les fentes du siège. Assurez-vous que l'auvent s'enclenche avec un clic audible des deux côtés.



Schließen Sie zum Befestigen des Verdeckes den Reißverschluss ausgehend von der rechten Seite der Sitzereinheit.

Close the zipper to attach the canopy, starting on the right side of the seat unit.

Fermez la fermeture éclair pour raccorder l'auvent en débutant du côté droit de l'unité de siège.



Nehmen Sie die Korbeylage und klippsen Sie sie, wie in der Abbildung dargestellt, auf die Knöpfe links und rechts am Korb.

Take the basket inlay and clip it onto the buttons left and right of the basket as shown in the image.

Prenez l'incrustation du panier et accrochez-la sur les boutons de gauche et de droite du dossier, comme cela est représenté sur l'image.

Führen Sie zum Abnehmen des Farbpakets die oben aufgeführten Schritte in umgekehrter Reihenfolge aus.

To remove the colour pack, perform the actions as set out above in reverse order.

Pour retirer l'ensemble de couleur, effectuez les actions indiquées ci-dessus dans l'ordre inverse.



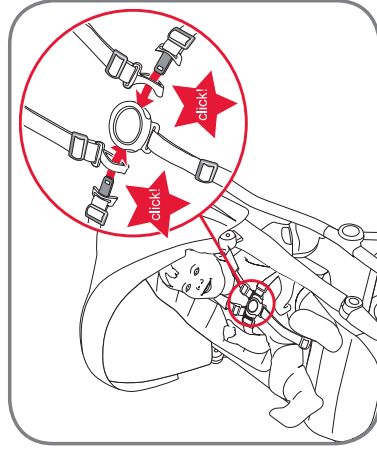
5.9 Anschnallen Ihres Kindes

WARNING! Stets richtig angelegtes und eingestelltes Gurtzeug verwenden!

WARNING! Stets den Schrittgurt in Verbindung mit dem Beckengurt verwenden!

Zum Schließen des Gurtzeugs:

- Fädeln Sie die Schultergurt-Schlosszunge durch die Hüftgurt-Schlosszunge und stecken Sie sie in das Gurtschloss.



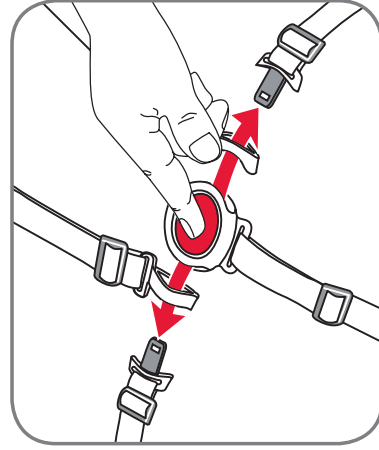
Zum Einstellen des Gurtzeugs:

- Stellen Sie das Gurtzeug ein, indem Sie die Gurtversteller an den Schulter- und Hüftgurten auf die erforderliche Länge verschieben.

VORSICHT! Das Gurtzeug immer passend einstellen, wenn Sie die Sitzposition Ihres Kindes ändern.

Zum Öffnen des Gurtzeugs:

- Drücken Sie auf den Knopf am Gurtschloss und ziehen Sie die Hüft- und Schultergurte aus dem Schloss.



DE GB FR

5.9 Harnessing your child

WARNING! Always use a correctly fitted and adjusted harness!

WARNING! Always use the crotch strap in combination with the waist belt!

To close the harness:

- Thread the shoulder strap buckle tongue through the waist strap tongue and click into the buckle.

To adjust the harness:

- Adjust the harness by moving the adjuster clips on the shoulder strap and waist straps to the required lengths.

CAUTION! Always re-adjust the harness when changing the seating position of your child.

To open the harness:

- Push the button on the buckle and release waist and shoulder straps from the buckle.

5.9. Attacher votre enfant

AVERTISSEMENT ! Utilisez toujours un harnais correctement installé et ajusté !

AVERTISSEMENT ! Utilisez toujours la sangle d'entrejambe en association avec la ceinture ventrale !

Pour fermer le harnais :

- Enfilez la languette de boucle de la bretelle à travers la languette du ceinturon et enclenchez-les dans la boucle.

Pour ajuster le harnais :

- Ajustez les harnais en déplaçant les clips d'ajustement sur la bretelle et les ceinturons à la longueur souhaitée.

ATTENTION ! Réajustez toujours le harnais lorsque vous modifiez la position d'assise de votre enfant.

Pour ouvrir le harnais :

- Appuyez sur le bouton de la boucle et relâchez le ceinturon et les bretelles de la boucle.



DE

Gebrauchsanleitung

GB

User Instructions

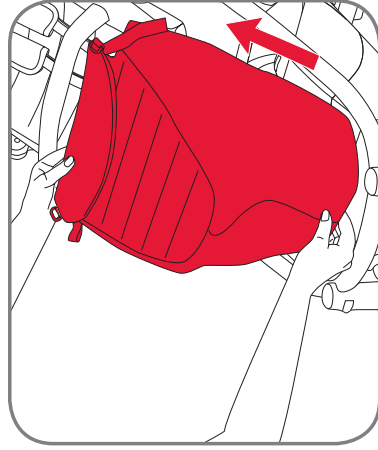
FR

Mode d'emploi

5.10 Anlegen des

Windschutzes

Schieben Sie den Windschutz, wie in der Abbildung dargestellt, über die Fußstütze.



5.10 Attaching the apron

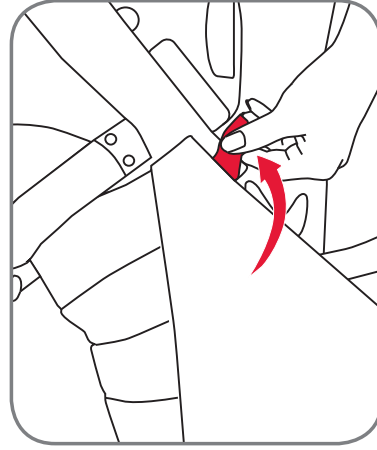
Slide the apron over the footrest as shown in the image.

Glissez le tablier sur le repose-pieds comme cela est représenté sur l'image.

Befestigen Sie den Windschutz mit den Druckknöpfen auf der Rückseite der Sitzeinheit.

Attach the apron with the popper buttons at the back of the seat unit.

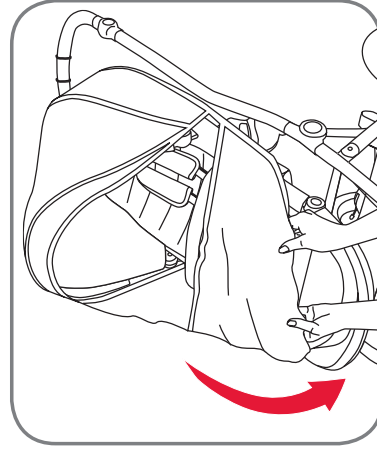
Attacher le tablier avec les pressions à l'arrière de l'unité de siège.

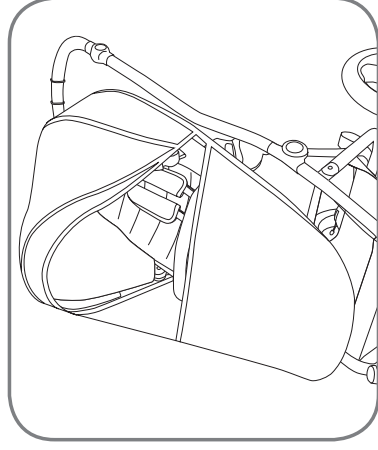


5.11 Anlegen des Regenverdecks

5.11 Attaching the raincover

5.11. Attacher le parapluie





5.12 Feststellen und schnelles Abnehmen der Schwenkräder

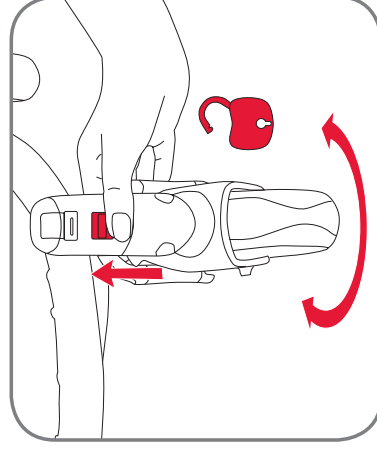
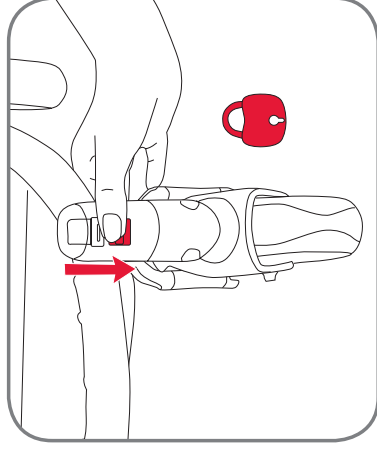
Stellen Sie die Schwenkräder immer fest, wenn Sie auf unebenem Untergrund unterwegs sind.

5.12 Swivel-lock and front wheel quick release

Always lock the swivel function of the front wheels when you are on rough terrain or on an uneven surface.

5.12. Verrou pivotant et relâchement rapide des roues avant

Verrouillez toujours la fonction de pivotement des roues avant lorsque vous êtes sur un terrain accidenté ou sur une surface irrégulière.



Drücken Sie zum Lösen der Schwenkverriegelung die Rasten nach oben und die Räder sind frei schwenkbar.

To release the front swivel lock, push the swivel lock button upwards and the wheels are free to swivel.

Pour relâcher le verrou pivotant avant, poussez le bouton de pivotement vers le haut et les roues peuvent alors pivoter librement.





DE

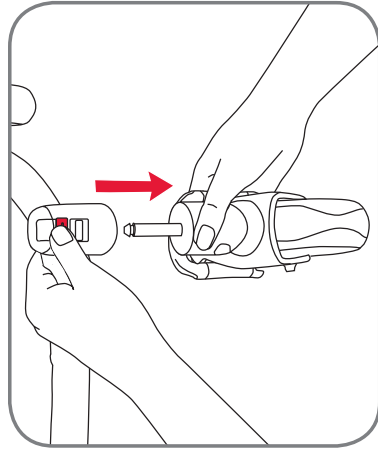
Gebrauchsanleitung

GB

User Instructions

FR

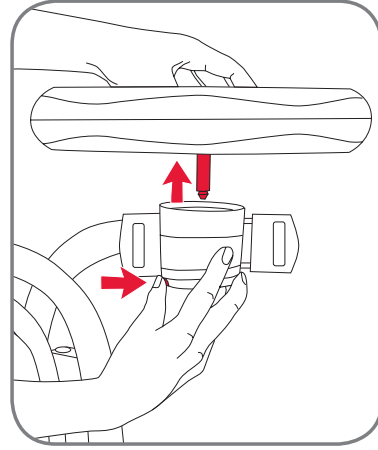
Mode d'emploi



Drücken Sie zum Abnehmen der Vorderräder auf den Entriegelungsknopf und nehmen Sie das Rad ab.

To release the front wheels, push the front wheel release button and remove the wheel.

Pour relâcher les roues avant, poussez le bouton de relâchement de roue avant et retirez la roue.



5.13 Schnelles Abnehmen der Hinterräder

Drücken Sie zum Abnehmen der Hinterräder den Knopf, wie in der Abbildung dargestellt, und ziehen Sie gleichzeitig das Rad ab.

5.13 Rear wheel quick release

To release the rear wheels press the button as shown in the image and pull out the wheel at the same time.

5.13. Relâchement rapide des roues arrière

Pour relâcher les roues arrière, appuyez sur le bouton comme cela est représenté sur l'image et retirez simultanément la roue.





6. Diebstahlschutz mit code-no.com

Ihr BRITAX AFFINITY 2 ist mit einer einzigartigen Kennung von code-no.com ausgerüstet. Sie finden diese Kennung und die Nummer an der hinteren Querstange zwischen den Rädern auf einem speziellen Aufkleber mit der Bezeichnung „DIEB-STAHLSCHUTZ“.

CODE-No.com erkennt Produkte mithilfe eines online-basierten Produktkennzeichnungssystems, das vor Diebstahl schützt und verlorenes Eigentum wieder dem Besitzer zuführt. Durch die Aktivierung der CODE-Nummer an Ihrem BRITAX AFFINITY 2 Kinderwagen im Internetportal CODE-No.com melden Sie sich selbst als rechtmäßigen Eigentümer Ihres Kinderwagens an. Verlorene Gegenstände, die auf CODE-No.com registriert wurden, werden vom Unternehmen beim Auffinden einfach und diskret an ihren Herkunftsort zurückgebracht. Die Anonymität des Eigentümers wird jederzeit gewahrt.

Das System ermöglicht jedem die Durchführung einer Statusprüfung zu einer CODE-Nummer, was den illegalen Verkauf gestohlener Sachen erschwert und dem angemeldeten Eigentümer daher einen vorbeugenden Diebstahlschutz an die Hand gibt.



6. Theft Protection with code-no.com

Your BRITAX AFFINITY 2 is equipped with a unique code-no.com tag. You can find this tag and number on the rear cross bar between the wheels on a special label titled "THEFT PROTECTION".

CODE-No.com identifies products with the help of an online based product coding system, protects against theft and reunites people with lost property. By activating the CODE number of your BRITAX AFFINITY 2 pushchair on the internet portal CODE-No.com, you registering yourself as the legitimate owner of your pushchair. Lost items that have been registered on CODE-No.com are returned easily and discreetly by the company to their original location when found. The anonymity of the owner is preserved at all times.

The system makes it possible for anyone to carry out a status check of a CODE number, making the illegal sale of stolen items more difficult and providing, therefore, the registered owner with preventative protection from theft.

6. Protection antivol avec code-no.com

Votre BRITAX AFFINITY 2 est équipé d'une étiquette code-no.com unique. Vous trouverez cette étiquette et le numéro sur la barre arrière entre les roues sur une étiquette spéciale portant le titre « PROTECTION ANTIVOL ».

CODE-No.com identifie les produits à l'aide d'un système de codage de produit en ligne et les protège ainsi contre le vol et permet de réunir les personnes avec leurs objets perdus. Par l'activation du numéro de CODE de votre poussette BRITAX AFFINITY 2 sur le site Internet CODE-No.com, vous vous inscrivez en tant que propriétaire légitime de votre poussette. Les objets perdus enregistrés sur CODE-No.com sont retournés facilement et discrètement par l'entreprise à leur emplacement d'origine une fois qu'ils sont trouvés. L'anonymat du propriétaire est préservée à tout moment.

Le système permet à chacun d'effectuer une vérification du statut d'un numéro de CODE, ce qui rend plus difficile la vente illégale d'objets volés et fournit ainsi au propriétaire inscrit une protection préventive contre le vol.



7. Pflege Ihres BRITAX AFFINITY 2

Das Produkt sollte regelmäßig geprüft und gesäubert werden.

- Kontrollieren Sie regelmäßig alle wichtigen Teile auf Beschädigungen.
- Vergewissern Sie sich, dass die mechanischen Bauteile einwandfrei funktionieren.
- Kontrollieren Sie regelmäßig, ob alle Schrauben, Nieten, Bolzen und andere Befestigungen fest sitzen.
- Verwenden Sie zum Schmieren kein Fett oder Öl, sondern ein Spray auf Basis von Silikon.
- Eine zu schwere Beladung, unsachgemäßes Zusammenklappen oder die Verwendung von nicht zugelassenem Zubehör können den Wagen beschädigen oder zerstören.
- Laden Sie nie mehr als 4 kg in den Einkaufskorb.
- Bewahren Sie den zusammengeklappten Kinderwagen nur an einem gut belüfteten Ort auf, um Schimmel zu vermeiden.
- Setzen Sie den Kinderwagen nicht direktem Sonnenlicht aus, da die Bezüge ausbleichen können.
- Verwenden Sie den Kinderwagen nicht, wenn Teile verbogen, verschlissen oder gebrochen sind. Lassen Sie den Kinderwagen von einem Reparaturdienst reparieren oder wenden Sie sich an den Kundenservice von Britax.

Pflegeanleitung

Der Sitzbezug und das Verdeck können mit einem Schwamm und warmem Seifenwasser gereinigt werden.



7. Taking care of your BRITAX AFFINITY 2

The product should be regularly checked and cleaned.

- Regularly check all important parts for damage. Make sure that mechanical components are working properly.
- Regularly check that all screws, rivets, bolts and other fasteners are tight.
- Do not use grease or oil for lubrication – use a silicone-based spray.
- Too heavy a load, improper folding or the use of non-approved accessories may damage or destroy the strollers.
- Never put more than 4 kg in the shop ping basket.
- Please keep the folded stroller only in well-ventilated area prevent mildew.
- Put the stroller out of direct sunlight, the textiles can fade.
- Do not use the pushchair if parts are bent, worn or broken. Have the pushchair repaired by a repair service or contact Britax Customer Service.

Care instructions

The seat cover and hood can be cleaned with a sponge and warm soapy water.



7. Entretien de votre BRITAX AFFINITY 2

Le produit doit être contrôlé et nettoyé régulièrement.

- Contrôlez régulièrement la présence de dommages sur toutes les pièces importantes. Assurez-vous que les composants mécaniques fonctionnent correctement.
- Vérifiez régulièrement que toutes les vis, tous les rivets, tous les écrous et toutes les autres attaches sont bien serrés.
- N'utilisez pas de graisse ou d'huile pour la lubrification – utilisez un spray à base de silicone.
- Une charge trop lourde, un pliage inapproprié ou l'utilisation d'accessoires non autorisés peuvent endommager ou détruire la poussette.
- Ne placez jamais plus de 4 kg dans le panier.
- Veillez à conserver la poussette pliée dans une zone bien aérée afin d'éviter la moisissure.
- Conservez la poussette à l'abri des rayons directs du soleil, les textiles pourraient autrement se décolorer.
- N'utilisez pas la poussette si des pièces sont pliées, usées ou cassées. Faites réparer la poussette par un service de réparation ou contactez le service clientèle de Britax.

Instructions d'entretien

La couverture du siège et la capuche peuvent être nettoyés avec une éponge et de l'eau tiède savonneuse.







Contenido

1. Introducción	33
2. Instrucciones de seguridad	34
3. Descripción	40
4. Montaje	41
4.1. Montaje del modelo básico	41
5. Operación	42
5.1. Idoneidad y observaciones generales	42
5.2. Plegar el producto	43
5.3. Desplegar el producto	44
5.4. Uso del freno de estacionamiento	44
5.5. Sujetar y retirar la unidad de asiento, el portabebé y el capazo BRITAX AFFINITY 2 con los adaptadores Click & Go®	45
5.6. Ajuste del asiento	48
5.6.1. Ajuste del ángulo de inclinación	48
5.6.2. Ajuste de la altura del arnés	49
5.6.3. Ajuste del reposapiés	51
5.6.4. Apertura de la barra frontal de protección	51
5.7. Ajuste del manillar	52
5.8. Sujeción y retirada del saco de color	52
5.9. Atar el arnés al niño	56
5.10. Sujeción del faldón	57
5.11. Sujeción de la burbuja de lluvia	57
5.12. Bloqueo de giro y apertura rápida de las ruedas delanteras	58

Índice

1. Introdução	33
2. Instruções de segurança	34
3. Descrição	41
4. Montagem	41
4.1. Montagem do modelo de base	41
5. Funcionamento	42
5.1. Adequação e observações gerais	42
5.2. Dobrar o produto	43
5.3. Desdobrar o produto	44
5.4. Utilizar o travão de estacionamento	44
5.5. Fixar e remover a unidade de assento, o transportador de bebé e a alcova BRITAX AFFINITY 2 com os adaptadores Click & Go®	45
5.6. Ajustar o assento	48
5.6.1. Ajustar o ângulo de reclinção	48
5.6.2. Ajustar a altura do arnés	49
5.6.3. Ajustar o apoio para os pés	51
5.6.4. Abrir a barra de protecção	51
5.7. Ajustar a asa	52
5.8. Fixar e remover o kit de cor	52
5.9. Prender a sua criança	56
5.10. Fixar o cobre-pernas	57
5.11. Fixar a capa impermeável	57
5.12. Bloqueio das rodas giratórias e desengate rápido das rodas dianteiras	58

Indice dei contenuti

1. Introduzione	33
2. Istruzioni di sicurezza	34
3. Descrizione	41
4. Montaggio	41
4.1. Montaggio del modello base	41
5. Funzionamento	42
5.1. Destinazione d'uso e commenti generali	42
5.2. Chiusura del prodotto	43
5.3. Apertura del prodotto	44
5.4. Utilizzo del freno di parcheggio	44
5.5. Attacco e rimozione del sedile, della poltroncina auto e della culla portatile BRITAX AFFINITY 2 con gli adattatori Click & Go®	45
5.6. Regolazione del sedile	48
5.6.1. Regolazione dell'angolo d'inclinazione	48
5.6.2. Regolazione dell'altezza dell'imbracatura	49
5.6.3. Regolazione del poggiatesta	51
5.6.4. Apertura del bracciolo di protezione	51
5.7. Regolazione della maniglia	52
5.8. Attacco e rimozione del rivestimento colorato	52
5.9. Come legare il proprio bambino	56
5.10. Attacco del copriganbe	57
5.11. Attacco del parapigioggia	57
5.12. Blocco del movimento di rotazione e sgancio rapido delle ruote anteriori	58



- 5.1.3. Apertura rápida de la rueda trasera 59
6. Protección antirrobo con code-no.com 60
7. Cuidados del BRITAX AFFINITY 2 61

- 5.1.3. Desengate rápido das rodas traseiras 59
6. Protecção anti-roubo com o code-no.com 60
7. Cuidados a ter com o seu BRITAX AFFINITY 2 61

- 5.1.3. Sgancio rapido delle ruote posteriori 59
6. Protezione antifurto con code-no.com 60
7. Manutenzione del proprio BRITAX AFFINITY 2 61



1. Introducción

Gracias por elegir BRITAX AFFINITY 2. Es un placer comunicarle que BRITAX AFFINITY 2 acompañará la seguridad de su hijo en sus primeros años de vida.

¡IMPORTANTE:

- Lea con atención las instrucciones y familiarícese con el cochecito ante de usarlo con el niño sentado.
 - Si el cochecito va a ser usado por otras personas que no estén familiarizadas con el uso (por ejemplo, los abuelos), muéstreles cómo usarlo.
 - La seguridad del niño podría estar en peligro si no sigue estas instrucciones.
 - Guarde las instrucciones de usuario para poder consultarlas en otro momento.
 - No emplee accesorios que no hayan sido aprobados por Britax para el uso con BRITAX AFFINITY 2. Esto extinguirá su garantía y provocará daños en el producto.
 - Con el BRITAX AFFINITY 2 sólo deben emplearse recambios originales o recomendados por Britax.
- ¡ADVERTENCIA!** No deje que el niño juegue con este producto.

1. Introdução

Obrigado por escolher o BRITAX AFFINITY 2. Estamos satisfeitos por saber que o seu BRITAX AFFINITY 2 irá acompanhar a sua criança com segurança ao longo dos seus primeiros anos de vida.

¡IMPORTANTE:

- Leia atentamente as instruções e familiarize-se com o carrinho de bebé antes de o utilizar com o seu filho.
- Se o seu carrinho de bebé for utilizado por outras pessoas que não estão familiarizadas com ele (como os avós), mostre-lhes sempre como é que o carrinho de bebé deve ser utilizado.
- A segurança do seu filho pode ser colocada em risco se não seguir estas instruções.
- Guarde cuidadosamente o manual do utilizador para futura referência.
- Não utilize acessórios que não tenham sido aprovados pela Britax para uso com o BRITAX AFFINITY 2. A utilização de acessórios não aprova dos resulta na anulação da garantia e pode causar danos no seu produto.
- Apenas peças sobresselentes originais fornecidas ou recomendadas pela Britax deverão ser usadas com o BRITAX AFFINITY 2.

1. Introduzione

Grazie per aver scelto BRITAX AFFINITY 2. Siamo lieti che il BRITAX AFFINITY 2 da voi acquistato potrà accompagnare il vostro bambino in modo sicuro nei suoi primi anni di vita.

¡IMPORTANTE:

- Leggere attentamente le istruzioni e prendere familiarità con il passeggino prima di usarlo con il bambino.
 - Se il passeggino dovesse essere utilizzato da persone che non hanno dimestichezza con esso (ad es. i nonni), mostrate sempre loro come utilizzarlo.
 - La sicurezza del bambino può essere messa a rischio se non vengono seguite queste istruzioni.
 - Conservare attentamente il manuale delle istruzioni per una futura consultazione.
 - Non utilizzare accessori non approvati da Britax per l'uso insieme al BRITAX AFFINITY 2. In caso contrario, decade il diritto alla garanzia e sono possibili danni al prodotto.
 - Utilizzare per il BRITAX AFFINITY 2 solo pezzi di ricambio originali forniti o consigliati da Britax.
- ATTENZIONE!** Impedire al bambino di

Si tiene alguna pregunta más respecto al uso de BRITAX AFFINITY 2 o de sus accesorios, no dude en ponerse en contacto con nosotros.

2. Instrucciones de seguridad

¡ADVERTENCIA! El BRITAX AFFINITY 2 está diseñado para niños a partir de 6 meses y de hasta 17 kg o 3 años de edad. Apto desde el nacimiento con portabebés Britax Römer BABY-SAFE y capazo BRITAX AFFINITY 2 (disponibles por separado).

¡ADVERTENCIA! Este producto no es adecuado:

- Para correr, patinar o actividades similares.
 - Para transportar a más de un niño.
 - Para uso comercial.
 - Como sistema de transporte en combinación con portabebés que no hayan sido mencionados en esta guía de usuario.
- ¡ADVERTENCIA!** Para los asientos de automóvil empleados junto con un chasis, este vehículo no reemplaza a una cuna o una cama. Si el niño necesita dormir, deberá colocarlo en un capazo, una cuna o una cama adecuados.

¡ADVERTENCIA! Antes del uso, asegúrese de que todos los dispositivos de cierre están bloqueados.

¡ADVERTENCIA! Durante el transporte del cochecito, asegúrese de los dispositi-

AVISO! Não deixe o seu filho brincar com o produto.

Caso tenha outras questões relativamente à utilização do BRITAX AFFINITY 2 ou dos seus acessórios, não hesite em contactar-nos.

2. Instruções de segurança

AVISO! O BRITAX AFFINITY 2 destina-se a crianças desde os 6 meses e até 17 kg ou 3 anos de idade. Adequado desde o nascimento para os sistemas de transporte de bebés BABY-SAFE da Britax Römer e para a Alcofa BRITAX AFFINITY 2 (disponível em separado).

AVISO! Este produto não é adequado:

- Para correr, fazer skate ou práticas similares.
 - Para transportar mais de uma criança.
 - Para utilização comercial.
 - Como sistema de viagem em combinação com outros transportadores de bebé que não os mencionados neste manual do utilizador.
- AVISO!** Para cadeiras para transporte de crianças utilizadas em conjunto com um chassis, este veículo não substitui um berço ou uma cama. Caso a criança necessite de dormir, a mesma deverá ser deitada numa estrutura de carrinho adequada, num berço ou numa cama.

AVISO! Certifique-se de que todos os dispositivos de bloqueio estão accionados antes de qualquer utilização.

AVISO! Ao transportar o carrinho de bebé, certifique-se de que não abre inadvertidamente os dispositivos de bloqueio.

usare il prodotto come giocattolo.

In caso di ulteriori domande relative all'uso del BRITAX AFFINITY 2 o dei sui accessori, non esitate a contattarci.

2. Istruzioni di sicurezza

ATTENZIONE! Il BRITAX AFFINITY 2 è concepito per bambini dai 6 mesi e fino a 17 kg o a 3 anni. Adatto dalla nascita con trasportino Britax Römer BABY-SAFE e port-enfant BRITAX AFFINITY 2 (disponibili separatamente).

ATTENZIONE! Il prodotto non è adatto:

- Per correre, pattinare o simili.
 - Per trasportare più di un bambino.
 - Per uso commerciale.
 - Per essere usato come struttura di trasporto in combinazione con poltroncine auto diverse da quelle citate nel presente manuale d'istruzioni.
- ATTENZIONE!** Per seggiolini da viaggio usati in combinazione con un telaio, questo veicolo non sostituisce un lettino o un letto. Se il bambino deve dormire, va sistemato in una carrozzina idonea, in un lettino o in un letto.

ATTENZIONE! Assicurarsi che tutti i dispositivi di bloccaggio siano inseriti prima dell'uso.

vos de seguridad no se abran por error.

¡ADVERTENCIA! Al plegar el marco del cochecito, asegúrese de que no quede nadie atrapado.

¡ADVERTENCIA! No pliegue el cochecito si se encuentra un niño sentado.

¡ADVERTENCIA! Para evitar lesiones, asegúrese de que el niño está alejado al plegar y desplegar el producto.

¡ADVERTENCIA! Utilice siempre el sistema de sujeción.

¡ADVERTENCIA! Antes del uso, compruebe que los dispositivos de bloqueo del cuerpo o la unidad de asiento o del coche están bloqueados.

¡ADVERTENCIA! No deje al niño desatendido.

¡ADVERTENCIA! Bloquee los frenos siempre que estacione el cochecito antes de colocar al niño y antes de retirarlo.

¡ADVERTENCIA! Sujete el respaldo con seguridad al ajustar el asiento del cochecito.

¡ADVERTENCIA! Si se efectúan ajustes, asegúrese de que el niño no puede alcanzar las piezas en movimiento.

¡ADVERTENCIA! El producto podría contener una bolsita con gel de sílice desecante. No ingerir; se debe desechar.

¡ADVERTENCIA! Proteja al niño de la radiación solar extrema. La capota no proporciona una protección absoluta ante

AVISO! Ao dobrar a estrutura do carrinho de bebé, certifique-se de que nem você nem terceiros ficam presos.

AVISO! Nunca dobre o carrinho de bebé quando a criança estiver sentada nele.

AVISO! Para evitar ferimentos, certifique-se de que a criança está afastada ao dobrar e desdobrar este produto.

AVISO! Utilize sempre o sistema de retenção.

AVISO! Verifique se os dispositivos de fixação da estrutura da alçofa, da unidade de assento ou da cadeira auto estão correctamente accionados antes de qualquer utilização.

AVISO! Nunca deixe a criança sem vigilância.

AVISO! Accione sempre o travão quando estacionar o carrinho de bebé, antes de colocar a criança no carrinho e antes de retirar.

AVISO! Segure o encosto firmemente ao ajustar o assento do carrinho de bebé.

AVISO! Ao efectuar ajustes, certifique-se de que a criança não consegue tocar em quaisquer peças móveis.

AVISO! O produto pode conter um saco com sílica gel dessecante. Não ingerir, eliminar.

AVISO! Proteja a criança da luz solar forte. A cobertura não fornece uma protecção completa contra os perigosos raios UV.

AVISO! Em caso de utilização de um arnés alternativo, em conformidade com a norma EN13210, encontrará argolas de fixação em D em cada lado da cadeira de passeio.

AVISO! Utilize sempre um arnés correctamente instalado e ajustado.

ATTENZIONE! Mentre conduce il passeggino, assicuratevi di non sganciare per errore i blocchi di sicurezza.

ATTENZIONE! Quando viene chiuso il telaio del passeggino, assicurarsi di non rimanere intrappolati o che non succeda ad altri.

ATTENZIONE! Mai chiudere il passeggino quando un bambino vi è seduto.

ATTENZIONE! Per evitare lesioni, assicurarsi che il bambino sia tenuto lontano quando si apre o si chiude il prodotto.

ATTENZIONE! Utilizzate sempre il sistema di ritenuta.

ATTENZIONE! Assicurarsi che la struttura del passeggino, il sedile o i dispositivi di aggancio del seggiolino auto siano correttamente fissati prima dell'uso.

ATTENZIONE! Mai lasciare incustodito il proprio bambino.

ATTENZIONE! Inserire sempre il freno quando si parcheggia il passeggino, prima di posizionare il vostro bambino al suo interno e prima di tirarlo fuori.

ATTENZIONE! Tenere saldamente lo schienale mentre si regola il sedile del passeggino.

ATTENZIONE! Durante la regolazione, assicurarsi che il bambino non possa raggiungere parti in movimento.

ATTENZIONE! Il prodotto potrebbe contenere una bustina contenente gel essiccante di silice. Non ingerire, gettare via.

los rayos UVA perjudiciales.

¡ADVERTENCIA! Si se usa un arnés alternativo conforme a EN13210, encontrará conexiones para anillos D a cada lado de la sillita.

¡ADVERTENCIA! Emplee siempre un arnés ajustado correctamente.

¡ADVERTENCIA! Emplee siempre la cinta de la entrepierna en combinación con el cinturón.

¡ADVERTENCIA! Reajuste siempre el arnés antes de cambiar la posición de asiento del niño.

¡ADVERTENCIA! No use la barra de protección frontal para transportar la unidad de asiento o la silla.

¡ADVERTENCIA! Cualquier carga sujeta al manillar y/o al respaldo del asiento y/o de los laterales del vehículo afectará a la estabilidad del vehículo.

Estacione sólo el cochecito con el freno accionado.

Compruebe que el freno está bloqueado adecuadamente.

La silla de paseo (sistema de transporte) ha sido desarrollada y fabricada conforme a los estándares EN1888:2012 y EN1466:2004.

AVISO! Utilize sempre a cinta entrepernas em combinação com o cinto da cintura.

AVISO! Reajuste sempre o arnés ao alterar a posição de assento da criança.

AVISO! Nunca utilize a barra de proteção para transportar a unidade de assento ou a cadeira de passeio.

AVISO! Qualquer carga presa na asa e/ou na parte de trás do encosto e/ou nos lados do veículo afectará a estabilidade do veículo.

Estacione apenas o carrinho de bebé com o travão aplicado.

Verifique sempre se o travão se encontra devidamente accionado.

Esta cadeira de passeio (sistema de viagem) foi desenvolvida e fabricada de acordo com as normas EN1888:2012 e EN1466:2004.

ATTENZIONE! Proteggere il proprio bambino da luce solare forte. La capottina non fornisce protezione completa contro radiazioni UV pericolose.

ATTENZIONE! Se si utilizza un imbracatura alternativa conforme alla norma EN13210, è possibile trovare degli attacchi con anello a D su ogni lato del passeggino.

ATTENZIONE! Usare sempre un'imbracatura idoneamente adattata e messa a punto.

ATTENZIONE! Usare sempre il sotto-gamba in combinazione con la cinghia in cintura.

ATTENZIONE! Regolare nuovamente l'imbracatura ogniqualvolta si modifichi la posizione di seduta del bambino.

ATTENZIONE! Non usare mai il bracciolo di protezione per trasportare il sedile o il passeggino.

ATTENZIONE! Qualsiasi carico attaccato alla maniglia e/o al resto dello schienale, nonché sui lati del mezzo di trasporto, influenzerà la stabilità del mezzo stesso. Parcheggiare il passeggino solo con il freno di parcheggio applicato. Controllare sempre che il freno sia correttamente inserito.

Questo passeggino (struttura di trasporto) è stato sviluppato e prodotto in conformità con gli standard EN1888:2012 e EN1466:2004.



ES

Instrucciones de uso

BRITAX AFFINITY 2 puede usarse con las siguientes configuraciones:



Como cochecito con el asiento BRITAX AFFINITY 2 a partir de 6 meses hasta 17 kg o 3 años.

¡ADVERTENCIA! Este asiento no es recomendable para niños menores de 6 meses.

PT

Manual de instruções

O BRITAX AFFINITY 2 pode ser usado nas seguintes configurações:



Como carrinho com o assento BRITAX AFFINITY 2, a partir dos 6 meses até aos 17 kg ou aos 3 anos de idade.

AVISO! Esta unidade com assento não é indicada para crianças com menos de 6 meses.

IT

Istruzioni per l'uso

Il BRITAX AFFINITY 2 può essere utilizzato nelle seguenti configurazioni:



Come carrozzina insieme al BRITAX AFFINITY 2 a partire dall'età di 6 mesi e fino a 17 kg o a 3 anni d'età.

ATTENZIONE! Il seggiolino non è adatto a bambini di età inferiore ai 6 mesi.



Como sistema de transporte con un portabebé desde el nacimiento hasta los 13 kg.



BRITAX AFFINITY 2 se puede usar como sistema de transporte con los siguientes portabebés Britax Römer:

- **BABY-SAFE**
- **BABY-SAFE plus**
- **BABY-SAFE plus II**
- **BABY-SAFE plus SHR II**
- **BABY-SAFE Sleeper**

El portabebé sólo se puede usar de espaldas a la marcha sobre la sillita. Si se usa como sistema de transporte, siga las instrucciones de su portabebé.

Como sistema de viagem com um transportador de bebé, desde o nascimento até aos 13 kg.



O BRITAX AFFINITY 2 pode ser utilizado como sistema de viagem com os seguintes transportadores de bebés Britax Römer:

- **BABY-SAFE**
- **BABY-SAFE plus**
- **BABY-SAFE plus II**
- **BABY-SAFE plus SHR II**
- **BABY-SAFE Sleeper**

O transportador de bebé apenas pode ser usado voltado para trás na cadeira de passeio. Quando utilizado como sistema de viagem, siga as instruções do seu transportador de bebé.

Como struttura di trasporto con una poltroncina auto per bambini dal momento della nascita fino a 13 kg di peso.



Il BRITAX AFFINITY 2 può essere utilizzato come struttura di trasporto insieme alle seguenti poltroncine auto Britax Römer:

- **BABY-SAFE**
- **BABY-SAFE plus**
- **BABY-SAFE plus II**
- **BABY-SAFE plus SHR II**
- **BABY-SAFE Sleeper**

Una poltroncina auto deve essere usata solo rivolta all'indietro sul passeggino. Se si usa come struttura di trasporto, si prega di seguire le istruzioni per la propria poltroncina.

Como sistema de transporte con el capazo BRITAX AFFINITY 2 desde el nacimiento hasta los 9 kg.



BRITAX AFFINITY 2 modelo básico se puede usar con capazo Britax y capazo BRITAX AFFINITY 2. Si se usa con el capazo, siga las instrucciones respectivas. El capazo BRITAX AFFINITY 2 sólo se puede usar de espaldas a la marcha sobre la sillita.

Como sistema de viagem, com a alcofa BRITAX AFFINITY 2, desde o nascimento até aos 9 kg.



O Modelo base BRITAX AFFINITY 2 pode ser utilizado com a alcofa Britax e com a alcofa BRITAX AFFINITY 2. Sempre que utilizar a alcofa, siga as respectivas instruções. A alcofa BRITAX AFFINITY 2 apenas pode ser usada voltada para trás na cadeira de passeio.

Como struttura di trasporto insieme alla culla portatile BRITAX AFFINITY 2, dal momento della nascita fino a un peso di 9 kg.



Il Modello base BRITAX AFFINITY 2 può essere utilizzato con i port-enfant Britax e BRITAX AFFINITY 2. Se si usa insieme alla culla portatile, si prega di attenersi alle relative istruzioni. La culla portatile BRITAX AFFINITY 2 deve essere usata solo rivolta all'indietro sul passeggino.



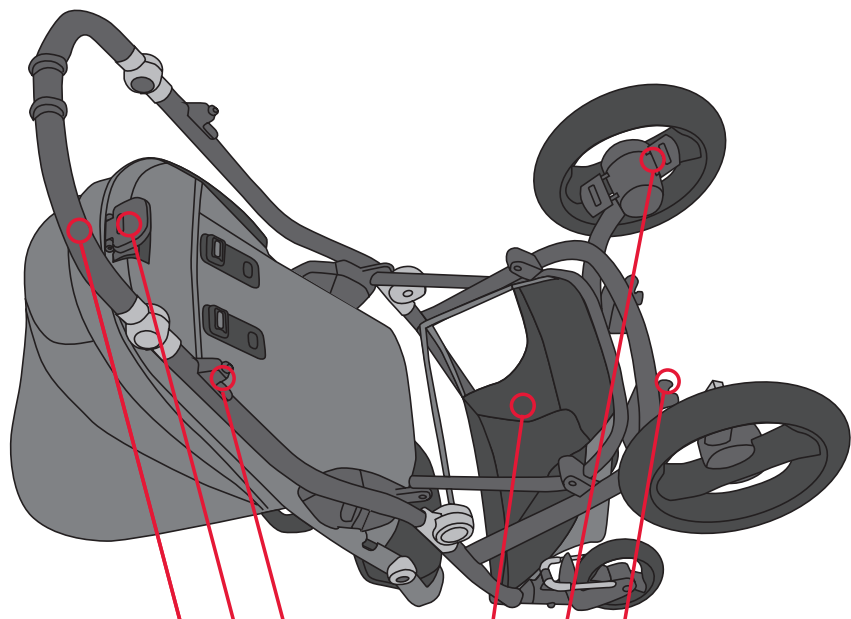
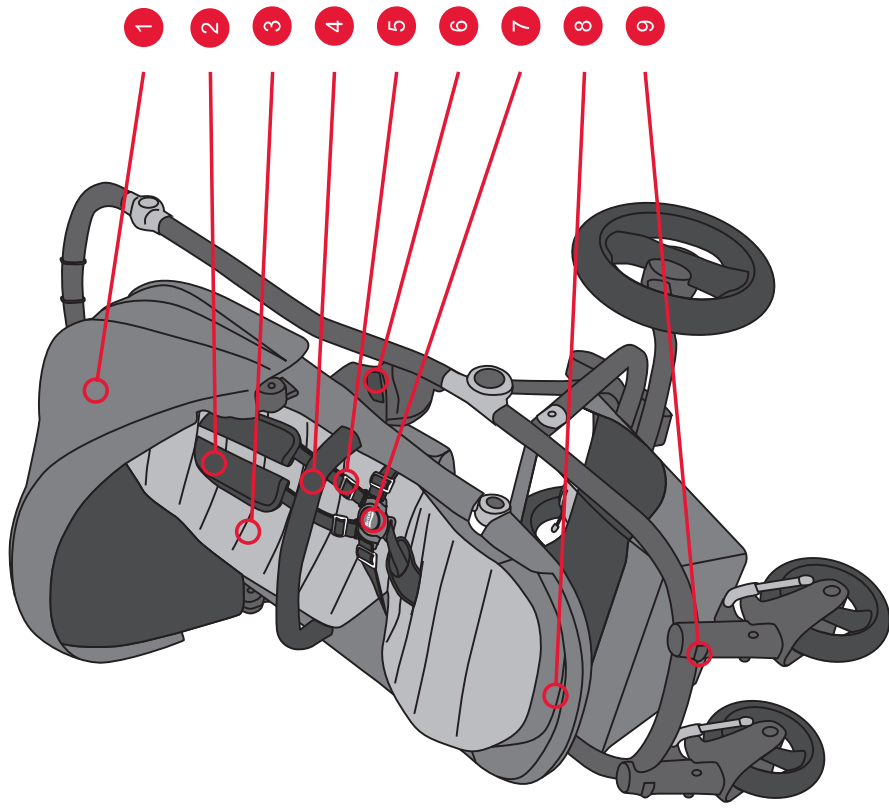
ES Instrucciones de uso

PT

Manual de instruções

IT

Istruzioni per l'uso



3. Descripción

Nº	Descripción
1	Capota
2	Almohadillas para los hombros
3	Saco de color
4	Barra de protección frontal
5	Arnés de asiento
6	Adaptador Click & Go
7	Broche
8	Reposapiés
9	Bloqueo para las ruedas delanteras giratorias
10	Manillar
11	Bloqueo de plegado
12	Ángulo de inclinación
13	Cesta
14	Freno
15	Suspensión

3. Descrição

N.º	Descrição
1	Capota
2	Almofadas de ombro
3	Kit de cor
4	Barra de protecção
5	Arnés do assento
6	Adaptador Click & Go
7	Fivela
8	Apoio para os pés
9	Bloqueio das rodas giratórias dianteiras
10	Asa
11	Bloqueio de dobragem
12	Ângulo de reclinacção
13	Cesto
14	Travão
15	Suspensão

3. Descrizione

Nº	Descrizione
1	Capottina
2	Imbottiture per le spalle
3	Rivestimento colorato
4	Bracciolo di protezione
5	Imbracatura del sedile
6	Adattatore Click & Go
7	Fibbia
8	Poggiapiedi
9	Blocco per ruote girevoli anteriori
10	Maniglia
11	Blocco chiusura
12	Angolo d'inclinazione
13	Cestello
14	Freno
15	Sospensioni



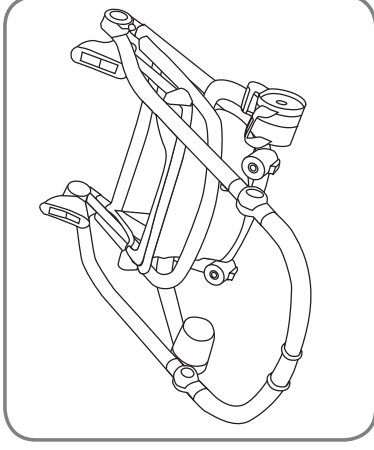
4. Montaje

4.1. Montaje del modelo básico

El volumen de entrega del modelo básico BRITAX AFFINITY 2 incluye:

- Chasis con ruedas y cesta.
- Asiento gris con arnés y barra de protección frontal.
- Burbuja de lluvia.

Abrir el bloqueo de plegado y desplegar el producto.



4. Montagem

4.1. Montagem do modelo de base

Como parte integrante do modelo de base BRITAX AFFINITY 2 foi-lhe fornecido:

- Chassis com rodas e cesto.
- Unidade de assento cinzenta com arnés e barra de protecção.
- Capa impermeável.

Abra o bloqueio de dobragem e desdobre o produto.



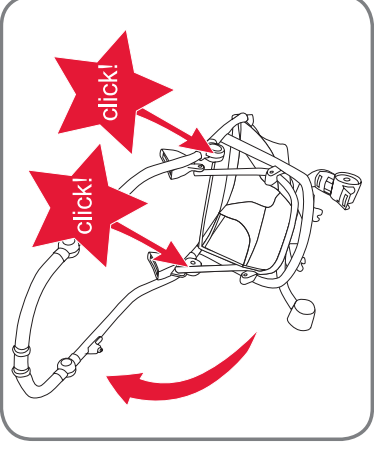
4. Montaggio

4.1. Montaggio del modello base

Come parte del modello base del vostro BRITAX AFFINITY 2, avete ricevuto:

- Telaio con ruote e cestello.
- Gruppo sedile grigio con imbracatura e bracciolo di protezione.
- Parapioggia.

Sganciare il blocco di chiusura e aprire il prodotto.



Ajuste de forma recta; asegúrese de que la bisagra central encaja y se oye un clic.

Para cualquier duda, consulte la sección de **splegar el producto**.

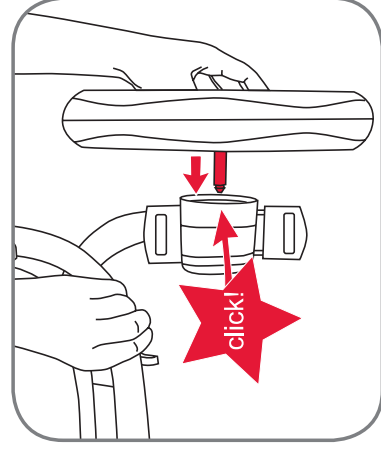
Coloque o carrinho na vertical – certifique-se de que a dobradiça central encaixa com um clique audível.

Se tiver alguma dúvida, consulte a secção **Desdobrar o produto**.

Impostazione corretta – Assicurarsi che la cerniera centrale scatti in posizione emettendo un clic sonoro.

Per qualsiasi problema, fare riferimento alla sezione **Apertura del prodotto**.





Encajar las ruedas delanteras y traseras.

Encaixe as rodas dianteiras e traseiras.

Clic nelle ruote anteriori e posteriori.



5. Operación

5.1. Idoneidad y observaciones generales

¡ADVERTENCIA! Antes de realizar cualquier ajuste en la silla, asegúrese de que está estacionada sobre una superficie plana y el freno está bloqueado. Asegúrese también de que al ajustarla se encuentra vacía.

Para manejar BRITAX AFFINITY 2 con seguridad, es importante que tenga en cuenta los siguientes límites de peso de la silla:

5. Funcionamento

5.1. Adequação e observações gerais

AVISO! Antes de efectuar quaisquer ajustes na cadeira de passeio, certifique-se de que a mesma está estacionada numa superfície plana e que o travão está accionado. Tenha igualmente em atenção que a criança não pode estar no assento durante o ajuste.

Para um funcionamento seguro do seu BRITAX AFFINITY 2 deverá respeitar os limites de peso seguintes para a cadeira de passeio:

5. Funzionamento

5.1. Destinazione d'uso e commenti generali

ATTENZIONE! Prima di eseguire qualsiasi regolazione sul passeggino, assicurarsi che sia parcheggiato su una superficie piana e che il freno sia inserito. Accertarsi inoltre che, all'atto della regolazione, il bambino non sia seduto sul sedile.

Per un utilizzo sicuro del vostro BRITAX AFFINITY 2, è importante considerare i seguenti limiti di peso per il passeggino:





ES Instrucciones de uso

- Peso máximo del ocupante: 17 kg.
- Peso máximo en la cesta: 4 kg.

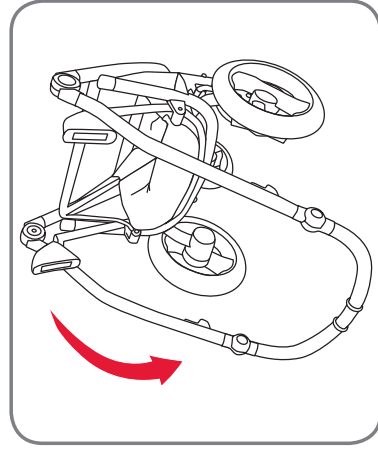
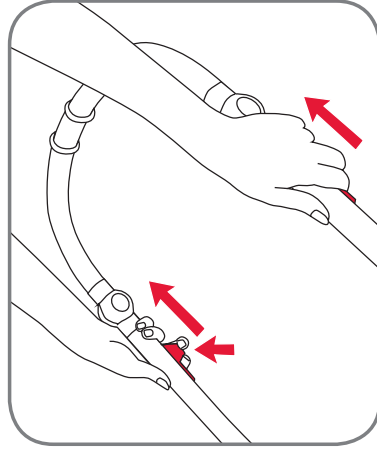
5.2. Plegado del producto

¡ADVERTENCIA! Al plegar y desplegar el producto, asegúrese siempre de que el freno y todos los cierres están correctamente bloqueados.

Puede plegar su BRITAX AFFINITY 2 con la unidad de asiento de cara a la marcha o sin la unidad de asiento. Para un plegado más compacto, se recomienda retirar la unidad de asiento completamente y plegar el chasis.

Para plegar el producto, presione el bloqueo secundario a la derecha del tubo superior de la silla con el dedo corazón y tire del gatillo de apertura con el dedo índice hacia arriba en dirección al manillar en ambos lados.

Plegar el producto en el suelo hasta que el bloqueo de chasis cierre con seguridad alrededor del tubo superior y asegure el chasis



PT Manual de instruções

- Peso máximo do ocupante: 17 kg.
- Peso máximo no cesto: 4 kg.

5.2. Dobrar o produto

AVISO! Ao dobrar e desdobrar o produto, certifique-se sempre de que o travão e todos os bloqueios estão devidamente accionados.

Poderá dobrar o seu BRITAX AFFINITY 2 com a unidade de assento voltada para a frente ou sem a unidade de assento. Para uma dobragem mais compacta, é melhor retirar completamente a unidade de assento e dobrar o chassis.

Para dobrar o produto, prima com o seu dedo do meio o bloqueio secundário do lado direito do tubo superior da cadeira de passeio e puxe com o seu dedo indicador o gatilho de desengate para cima em direcção à asa em ambos os lados.

Dobre o produto até ao chão, até que o bloqueio do chassis feche em volta do tubo superior, fixando o chassis

IT Istruzioni per l'uso

- Peso massimo dell'occupante: 17 kg.
- Peso massimo nel cestello: 4 kg.

5.2. Chiusura del prodotto

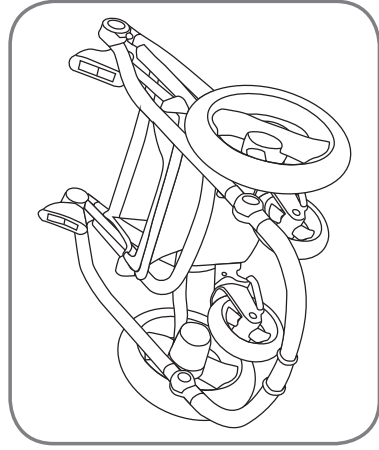
ATTENZIONE! Quando si chiude e si apre il prodotto, assicurarsi sempre che il freno sia inserito correttamente, così come tutti i blocchi.

È possibile chiudere il proprio BRITAX AFFINITY 2 con il sedile rivolto in avanti o senza gruppo sedile. Per una chiusura con ingombro inferiore, è consigliabile rimuovere completamente il sedile e ripiegare il telaio.

Per ripiegare il prodotto, premere il blocco secondario sul lato destro del tubo superiore del sedile con il dito medio e tirare la levetta di sgancio con l'indice verso l'alto in direzione della maniglia su entrambi i lati.

Piegare il prodotto a terra fino a quando il blocco del telaio si inserisce in modo sicuro attorno al tubo superiore, fissando il telaio





5.3. Desplegar el producto

¡ADVERTENCIA! Al plegar y desplegar el producto, asegúrese siempre de que el freno y todos los cierres están correctamente bloqueados.

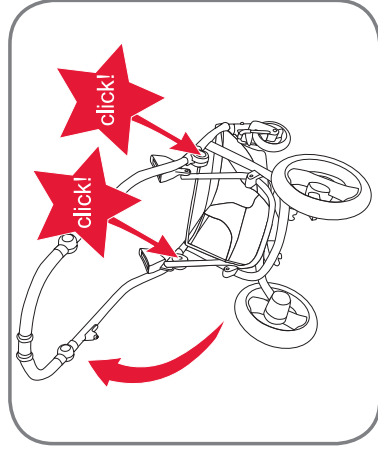
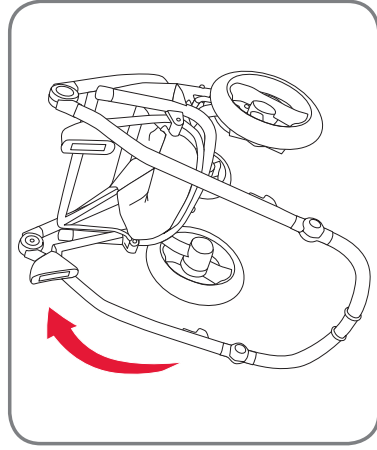
Abrir el bloqueo de plegado y tirar de la silla con cada mano sujetando en un lado del cochecito.

Asegúrese de que el chasis está instalado correctamente y de que la bisagra central se ha bloqueado con seguridad emitiendo un clic.

5.4. Uso del freno de estacionamiento

¡ADVERTENCIA! Al bloquear el freno, asegúrese de presionarlo cuidadosamente la silla con las dos manos en la barra del manillar.

¡ADVERTENCIA! Bajo la cesta se encuentran los re-



5.3. Desdobrar o produto

AVISO! Ao dobrar e desdobrar o produto, certifique-se sempre de que o travão e todos os bloqueios estão devidamente accionados.

Abra o bloqueio de dobragem e puxe a cadeira de passeio para cima, com as mãos a segurar de cada lado do carrinho.

Certifique-se de que o chasis está correctamente instalado e que a dobradiça central encaixou bem na posição com um clique audível.

5.4. Utilizar o travão de estacionamento

AVISO! Quando accionar o travão, efectue sempre um teste empurrando cuidadosamente a cadeira de passeio com ambas as mãos ainda na asa.

AVISO! Por baixo do cesto existem ajustadores do

5.3. Apertura del producto

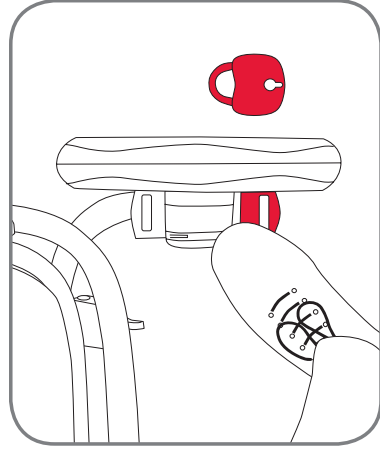
ATTENZIONE! ! Quando si chiude e si apre il prodotto, assicurarsi sempre che il freno sia inserito correttamente, così come tutti i blocchi.

Sganciare il blocco di chiusura e tirare il passeggino verso l'alto tenendo ogni mano su un lato del passeggino.

Assicurarsi che il telaio sia installato correttamente e che la cerniera centrale si sia bloccata in posizione in modo sicuro, emettendo un rumore di clic sonoro.

5.4. Utilizzo del freno di parcheggio

ATTENZIONE! Quando si inserisce il freno, assicurarsi sempre di averlo controllato correttamente premendo il passeggino con le due mani ferme sulla barra della maniglia.



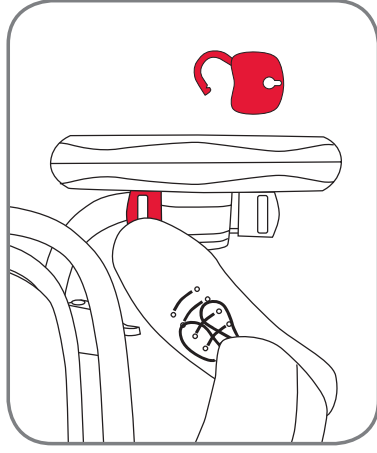
gularores del cable de freno. No modifique la configuración de los reguladores del cable. Para ello se necesita personal formado de Britax.

Bloqueo del freno

Para accionar el freno, pise el extremo posterior (marcado con la banda roja) del pedal del freno hacia abajo.

Apertura del freno

Para liberar el freno, pise el extremo frontal (marcado con la banda roja) del pedal del freno hacia abajo.



5.5. Sujetar y retirar la unidad de asiento, el portabebé y el capazo BRITAX AFFINITY 2 con los adaptadores Click & Go®

¡ADVERTENCIA! Para colocar el capazo y los portabebés, asegúrese de seguir las instrucciones de usuario. BRITAX AFFINITY 2 utiliza el innovador sistema de conexión Click & Go®. La unidad de asiento, el capazo de BRITAX AFFINITY 2 y los portabebés

cabo do travão. Não altere a definição dos ajustadores do cabo. Qualquer alteração apenas pode ser efectuada por pessoal da Britax com a devida formação.

Accionar o travão

Para accionar o travão, empurre a ponta traseira (assinalada com uma fita vermelha) do pedal do travão para baixo.

Soltar o travão

Para soltar o travão, empurre a ponta dianteira (assinalada com uma fita verde) do pedal do travão para baixo.

5.5. Fixar e remover a unidade de assento, o transportador de bebé e a alcofa BRITAX AFFINITY 2 com os adaptadores Click & Go®

AVISO! Para fixar a alcofa e os transportadores de bebé, deverá seguir os respectivos manuais do utilizador. O BRITAX AFFINITY 2 utiliza o sistema de fixação inovador Click & Go®. A unidade de assento BRITAX AFFINITY 2,

ATTENZIONE! Sotto al cestello sono presenti dei regolatori dei cavi del freno. Si prega di non modificare la regolazione di tali regolatori. Questo può essere effettuato solo da personale Britax opportunamente formato.

Inserimento del freno

Per inserire il freno, premere verso il basso l'estremità posteriore (contrassegnata da una striscia rossa) del pedale del freno.

Rilascio del freno

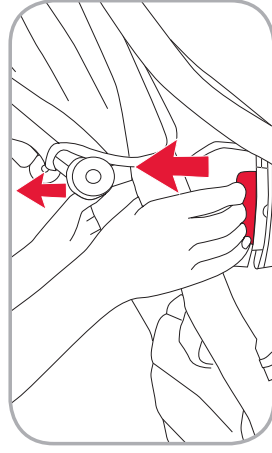
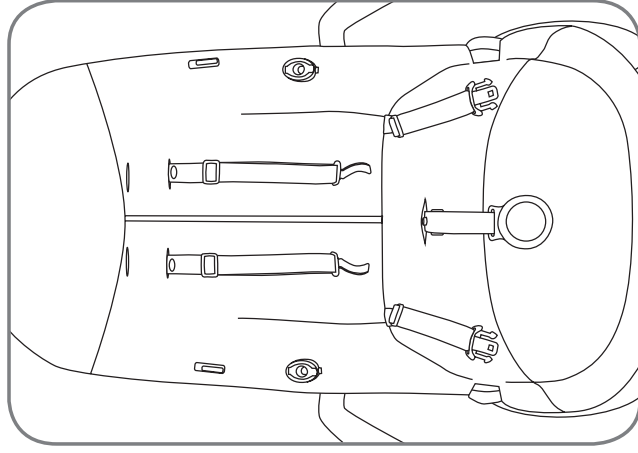
Per rilasciare il freno, premere verso il basso l'estremità anteriore (contrassegnata da una striscia verde) del pedale del freno.

5.5. Attacco e rimozione del sedile, della poltroncina auto e della culla portatile BRITAX AFFINITY 2 con gli adattatori Click & Go®



ATTENZIONE! Per attaccare la culla portatile e le poltroncine auto, assicurarsi di attenersi al loro manuale d'istruzioni. Il BRITAX AFFINITY 2 sfrutta l'innovativo sistema di attacco Click & Go®. Il sedile del

Britax Römer utilizan el mismo sistema de adaptador para la sujeción en el chasis del BRITAX AFFINITY 2.



Sujeción	
Unidad de asiento	
Direcciones permitidas	
De cara o de espaldas a la marcha	
	
Cómo sujetarlo/liberarlo	
<p>Para sujetarlo, coloque los adaptadores Click & Go® sobre el chasis y empuje la unidad de asiento en el zócalo. Los adaptadores emitirán un clic al encajar.</p> <p>¡ADVERTENCIA! ¡Asegúrese de que el adaptador de la unidad de asiento Click & Go® está completamente conectado antes de usar la silla!</p> <p>Para liberarlo, tire con ambas manos del gatillo izquierdo y derecho del adaptador Click & Go® en la unidad de asiento hacia arriba y tire de la unidad de asiento del chasis.</p>	



a alcofa e os transportadores de bebé Britax Römer utilizan o mesmo sistema de adaptadores para fixación ao chasis BRITAX AFFINITY 2.


Fixação	
Unidade de assento	
Direções permitidas	
Voltada para a frente ou para trás	
	
Como fixar/soltar	
<p>Para fixar a unidade de assento, basta colocar os adaptadores Click & Go® sobre os encaixes do chasis e empurrar a unidade de assento para o encaixe. Os adaptadores encaixarão com um clique audível.</p> <p>AVISO! Certifique-se sempre de que o adaptador Click & Go® da unidade de assento está totalmente ligado antes de utilizar a cadeira de passeio!</p> <p>Para soltar a unidade de assento, use as duas mãos para puxar para cima os gatilhos esquerdo e direito do adaptador Click & Go® na sua unidade de assento e puxe a unidade de assento para fora do chasis.</p>	

BRITAX AFFINITY 2, la culla portatile e le poltroncine auto Britax Römer utilizzano lo stesso sistema di adattatori per essere fissate al telaio del BRITAX AFFINITY 2.

Attacco	
Gruppo sedile	
Direzioni permesse	
Rivolto in avanti o all'indietro	
	
Come attaccare/rilasciare	
<p>Per attaccare è sufficiente posizionare gli adattatori Click & Go® sugli attacchi del telaio e premere il gruppo sedile all'interno dell'attacco. Gli adattatori si inseriranno emettendo un clic sonoro.</p> <p>ATTENZIONE! Assicurarsi sempre che il proprio adattatore Click & Go® per il sedile sia collegato correttamente prima di utilizzare il passeggino!</p> <p>Per il rilascio, usare entrambe le mani premendo verso l'alto la levetta di sgancio a sinistra e a destra dell'adattatore Click & Go® sul gruppo sedile e allontanando il gruppo sedile dal telaio.</p>	



ES Instrucciones de uso

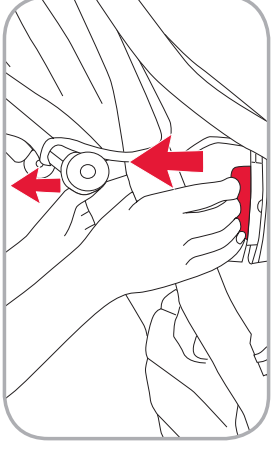
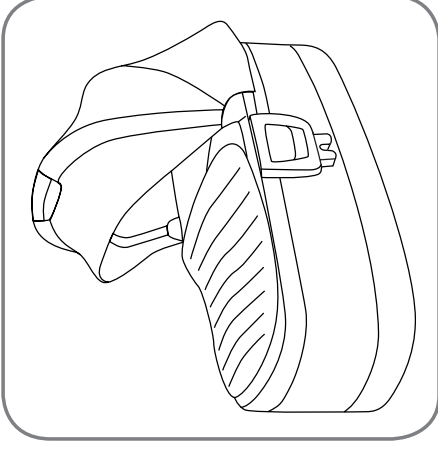
Sujeción	
Capazo	
Direcciones permitidas	Sólo de espaldas a la marcha

Cómo sujetarlo/liberarlo


Para sujetarlo, coloque los adaptadores Click & Go® sobre el chasis y empuje la unidad de asiento en la base. Los adaptadores emitirán un clic al encajar.

¡ADVERTENCIA! ¡Asegúrese de que el adaptador de la unidad de asiento Click & Go® está completamente conectado antes de usar la silla!

Para liberarlo, tire con ambas manos del gatillo izquierdo y derecho del adaptador Click & Go® en su capazo hacia arriba y tire del capazo del chasis.



PT Manual de instruções

Fixação	
Alcofa	
Direções permitidas	Apenas voltada para trás


Como fixar/soltar

Para fixar a alcofa, basta colocar os adaptadores Click & Go® sobre os eixos do chassis e empurrar a unidade de assento para o encaixe. Os adaptadores encaixarão com um clique audível.

AVISO! Certifique-se sempre de que o adaptador Click & Go® da alcofa está totalmente ligado antes de utilizar a cadeira de passeio!

Para soltar a alcofa, use as duas mãos para puxar para cima os gatilhos esquerdo e direito do adaptador Click & Go® na sua alcofa e puxe a alcofa para fora do chassis.

IT Istruzioni per l'uso

Attacco	
Culla	
Direzioni permesse	Solo rivolta all'indietro

Come attaccare/rilasciare


Per attaccare è sufficiente posizionare gli adattatori Click & Go® sugli attacchi del telaio e premere il gruppo sedile all'interno dell'attacco. Gli adattatori si inseriranno emettendo un clic sonoro.


ATTENZIONE! Assicurarsi sempre che il proprio adattatore Click & Go® per la culla portatile sia collegato correttamente prima di utilizzare il passeggino!


Per il rilascio, usare entrambe le mani premendo verso l'alto la levetta di sgancio a sinistra e a destra dell'adattatore Click & Go® sulla culla e allontanando la culla portatile dal telaio.





Sujeción
Portabebés
Direcciones permitidas
Sólo de espaldas a la marcha

Cómo sujetarlo/liberarlo
Siga las instrucciones de la guía se usuario de su portabebé.

Fixação
Transportador de bebé
Direcções permitidas
Apenas voltado para trás

Como fixar/soltar
Siga as instruções no manual do utilizador do seu transportador de bebé.

Attacco
Poltroncina auto
Direzioni permesse
Solo rivolta all'indietro

Come attaccare/rilasciare
Si prega di attenersi alle istruzioni riportate nel manuale della propria poltroncina auto.

5.6. Ajuste del asiento

5.6.1. Ajuste del ángulo de inclinación

¡ADVERTENCIA! Al ajustar el ángulo del asiento, asegúrese siempre de que el mecanismo de bloqueo de inclinación se ha bloqueado correctamente antes de usar la silla.

El ángulo se puede ajustar en cuatro posiciones diferentes. El ángulo del asiento puede ajustarse con la silla hacia delante o hacia atrás mirando sobre el chasis.

5.6. Ajustar o assento

5.6.1. Ajustar o ângulo de reclinación

AVISO! Ao ajustar o ângulo do assento, certifique-se sempre de que o mecanismo de bloqueio da reclinación está correctamente bloqueado antes de utilizar a cadeira de passeio.

Poderá ajustar o ângulo de reclinación em quatro posições diferentes. O ângulo do assento pode ser ajustado com o assento voltado para a frente

5.6. Regolazione del sedile

5.6.1. Regolazione dell'angolo d'inclinazione

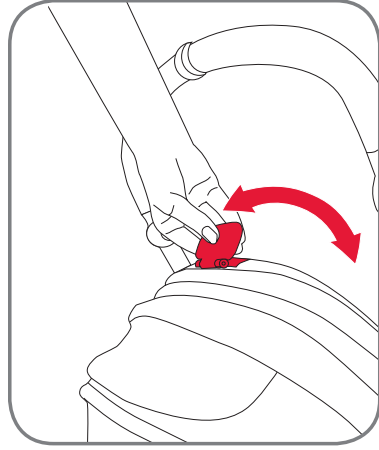
ATTENZIONE! Quando si regola l'angolo d'inclinazione, assicurarsi sempre che il meccanismo di blocco dell'inclinazione sia bloccato correttamente in posizione prima di usare il passeggino.

È possibile regolare l'angolo d'inclinazione in quattro diverse posizioni. L'angolo del sedile può essere regolato con il sedile rivolto in avanti o



ES Instrucciones de uso

Tire del regulador de inclinación hacia arriba.
A continuación, puede ajustar el ángulo y liberar el regulador de inclinación.



PT Manual de instruções

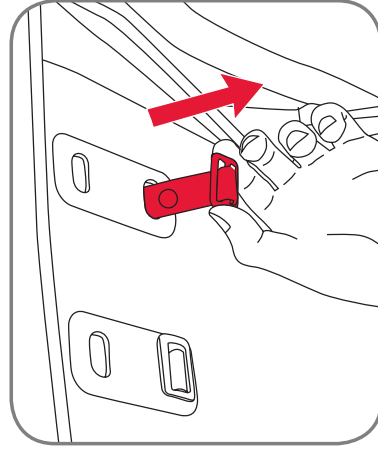
ou para trás no chassis.
Puxe o ajustador de reclinación para cima.
Em seguida, pode ajustar o ângulo e soltar o ajustador de reclinación.

5.6.2. Ajuste de la altura del arnés

El arnés se puede ajustar en dos alturas diferentes. Asegúrese siempre de que se ajusta la altura correcta para el niño ocupante.

Para ajustar el arnés de altura, asegúrese de que la hebilla está abierta y de que la lengüeta de la correa de la cintura no está unida a la lengüeta de la correa para el hombro.
Asegúrese también de que el botón que conecta las almohadillas de los hombros con el arnés esté abierto.
Tire de la correa del arnés hacia fuera detrás del respaldo.

Gire el clip de retención 90 grados y guíelo a través del orificio del arnés en el respaldo tal como se muestra en la imagen.



5.6.2. Ajustar a altura do arnés

O arnés pode ser ajustado em duas alturas diferentes. Certifique-se sempre de que é ajustado à altura correcta para a criança que o está a utilizar.

Para ajustar a altura do arnés, certifique-se de que a fivela está aberta e de que a lingueta da cinta de cintura não está presa na lingueta da cinta de ombro.
Verifique também se o botão que liga as almofadas de ombro ao arnés está aberto.
Puxe a cinta do arnés para fora, por detrás do encosto.

Rode o grampo de retenção 90 graus e faça-o passar através do orifício para o arnés no encosto, conforme ilustrado na imagem.

IT Istruzioni per l'uso

all'indietro sul telaio.
Tirare il regolatore d'inclinazione verso l'alto.
È poi possibile regolare l'angolo e rilasciare il regolatore d'inclinazione.

5.6.2. Regolazione dell'altezza dell'imbracatura

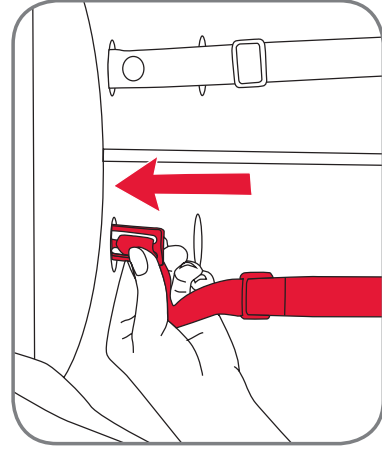
L'imbracatura può essere regolata a due diverse altezze. Assicurarsi sempre che sia regolata all'altezza corretta in funzione del bambino occupante.

Per regolare l'altezza dell'imbracatura, accertarsi che la fibbia sia aperta e che la linguetta della cintura in vita sia scollegata da quella della cintura a bretella.
Assicurarsi anche che il pulsante che collega le imbottiture per le spalle all'imbracatura sia sbloccato.

Staccare la cinghia dell'imbracatura sulla parte posteriore dello schienale.

Ruotare la clip di tenuta di 90 gradi ed inserirla nel foro dell'imbracatura sullo schienale, come mostrato in figura.

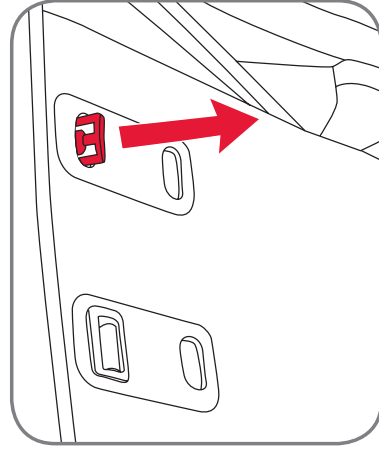




Tire el retén del arnés a través de la parte delantera del respaldo.
Empuje el retén del arnés a través del otro orificio de altura del arnés hacia la parte posterior del respaldo.

Puxe o dispositivo de retenção do arnés para a parte dianteira do encosto.
Empurre o dispositivo de retenção do arnés pelo outro orifício de altura do arnés, até à parte traseira do encosto.

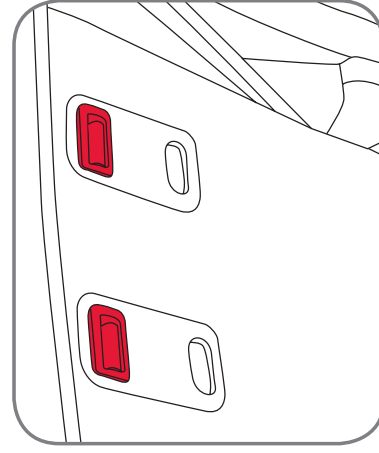
Tirare il fermo dell'imbracatura dalla parte anteriore dello schienale.
Spingere il fermo dell'imbracatura attraverso l'altro foro sull'altezza dell'imbracatura verso il lato posteriore dello schienale.



Tire el retén del arnés a través del orificio de nuevo.

Puxe o dispositivo de retenção do arnés novamente pelo orifício

Tirare nuovamente il fermo dell'imbracatura facendolo passare dal foro.



Asegúrese de que el retén del arnés se gira 90 grados nuevamente de forma que retenga correctamente el arnés como se muestra en la imagen.

Rode novamente o dispositivo de retenção do arnés 90 graus, para que o arnés fique devidamente preso, conforme ilustrado na imagem.

Assicurarsi che il fermo dell'imbracatura sia ruotato di altri 90 gradi in modo da poter bloccare correttamente l'imbracatura, come mostrato in figura.

Asegúrese de instalar los protectores de hombros correctamente incluyendo el botón para fijarlos al arnés.

Deve voltar a instalar correctamente as almofadas de ombro, incluindo o botão que as fixa ao arnés.

Accertarsi di avere reinstallato correttamente le imbottiture per le spalle, compreso il pulsante che serve per fissarle all'imbracatura.

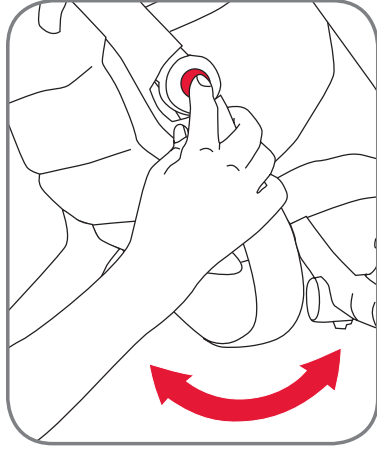


5.6.3. Ajuste del reposapiés

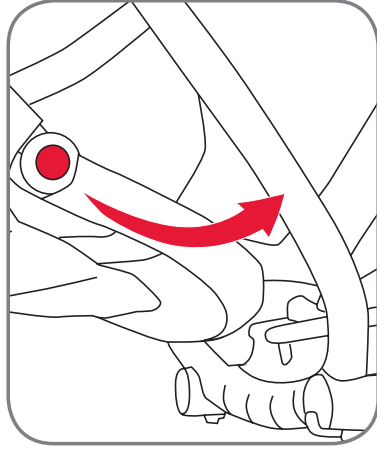
Para ajustar el reposapiés, coloque las manos en ambos lados del reposapiés y presione el botón de ajuste con el dedo índice para desbloquearlo.

A continuación, ajuste el ángulo y libere con el dedo.

Asegúrese de que el reposapiés encaja en su sitio.

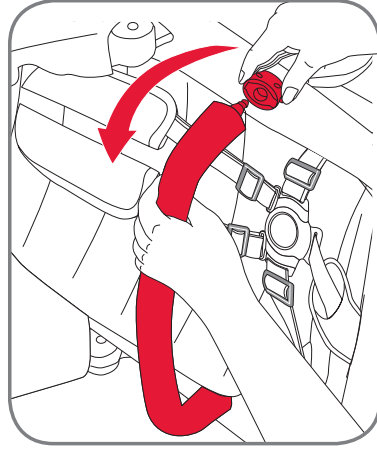


Para niños altos, el reposapiés en el asiento podría ser demasiado corto. En ese caso puede ajustar aún más el reposapiés y dejar que su hijo ponga sus pies en la barra de protección en la parte frontal de la silla de paseo. Esto sólo es posible con la unidad de asiento de cara a la marcha.



5.6.4. Apertura de la barra frontal de protección

La barra de protección se abre en cualquier lado de la unidad de asiento. Para abrir la barra de protección, sólo presione el botón debajo del conector para la unidad de asiento y tire de ella para abrirla.



5.6.3. Ajustar o apoio para os pés

Para ajustar o apoio para os pés, coloque as suas mãos em ambos os lados do apoio e prima o botão de ajuste para dentro com o seu dedo indicador para soltar o apoio para os pés.

Depois, ajuste o ângulo e solte-o com o seu dedo.

Verifique se o apoio para os pés fica devidamente encaixado.

O apoio para os pés existente no assento poderá ser demasiado curto para crianças altas. Nesse caso, poderá ajustar mais o apoio para os pés de forma a que a criança coloque os pés na barra da parte dianteira da cadeira de passeio. Isto só é possível com a unidade de assento voltada para a frente.

5.6.4. Abrir a barra de protecção

A barra de protecção abre em ambos os lados da unidade de assento. Para abrir a barra de protecção, basta premir o botão por baixo do conector para a unidade de assento e puxá-lo para abrir.

5.6.3. Regolazione del poggiatesta

Per regolare il poggiatesta, porre le mani su entrambi i lati del poggiatesta e spingere il pulsante del regolatore con il dito indice per sbloccare il poggiatesta.

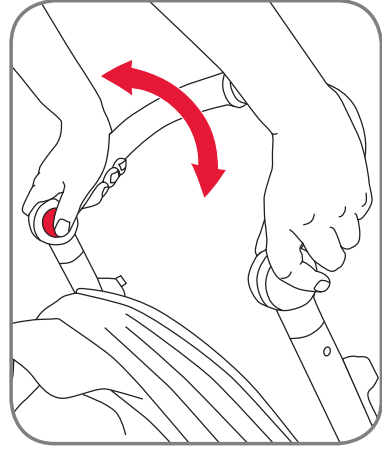
Regolare poi l'angolo e rilasciare il dito.

Assicurarsi che il poggiatesta si blocchi in posizione.

Per bambini di statura elevata, il poggiatesta sul sedile potrebbe essere troppo corto. In questo caso, è possibile regolarlo ulteriormente e fare il modo che i piedi del vostro bambino poggino sul bracciolo nella parte anteriore del passeggino. Questo è possibile solo se il gruppo sedile è rivolto in avanti.

5.6.4. Apertura del bracciolo di protezione

Il bracciolo di protezione si apre da un lato o dall'altro del gruppo sedile. Per aprire il bracciolo di protezione, è sufficiente premere il pulsante sotto al connettore del gruppo sedile e tirarlo, aprendolo.



5.7. Ajuste del manillar

Para ajustar el manillar, coloque las manos en ambos lados del manillar como se muestra y presione el botón de ajuste del manillar con los pulgares.

A continuación, ajuste el manillar y libere el botón. Asegúrese de que el manillar está bloqueado con seguridad antes de usar la silla.

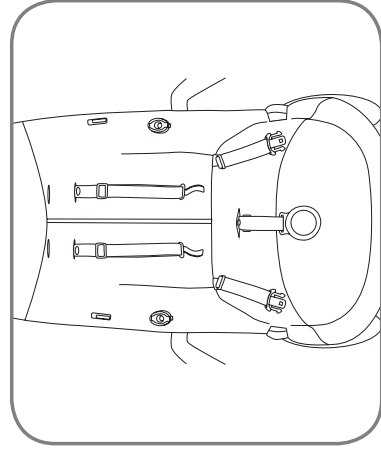
5.7. Ajustar a asa

Para ajustar a asa, coloque as mãos em ambos os lados da asa, conforme ilustrado, e prima o botão de ajuste da asa com os polegares. Depois, ajuste a asa e solte o botão. Verifique se a asa fica bloqueada com segurança antes de usar a cadeira de passeio.

5.7. Regolazione della maniglia

Per regolare la maniglia, porre le mani su entrambi i lati della maniglia come mostrato e premere il pulsante di regolazione della maniglia con i pollici. Regolare poi la maniglia e rilasciare il pulsante.

Assicurarsi che la maniglia sia bloccata in modo sicuro prima di usare il passeggino.



5.8. Sujeción y retirada del saco de color

Para sujetar el saco de color:

Quitar la barra de protección y abrir el arnés de la unidad de asiento. Asegúrese de que las correas de hombro se guían a través de los orificios del arnés a la altura correcta (consulte Ajuste del asiento para obtener ayuda).

5.8. Fixar e remover o kit de cor

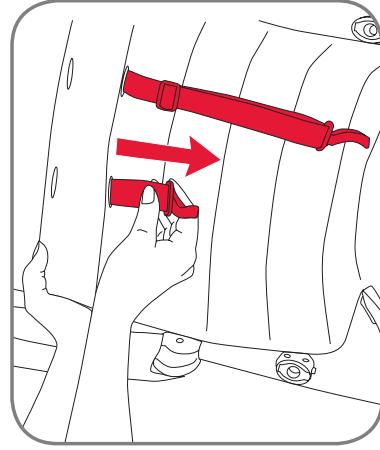
Para fixar o kit de cor:

Retire a barra de protecção e abra o arnés da unidade de assento. Verifique se as cintas de ombro estão inseridas nos orifícios do arnés à altura correcta (consulte o ponto sobre o ajuste do assento para ajuda).

5.8. Attacco e rimozione del rivestimento colorato

Come attaccare il rivestimento colorato:

Rimuovere il bracciolo di protezione e aprire l'imbracatura del gruppo sedile. Assicurarsi che le cinture a bretella passino attraverso i fori dell'imbracatura all'altezza corretta (vedere la regolazione del sedile per ulteriori dettagli).



Guíe los tirantes de los hombros (izquierdo y derecho) a través de las ranuras de las cintas correctas de los hombros de la almohadilla del asiento.

Faça passar as cintas de ombro (esquerda e direita) pelas ranhuras para cintas de ombro correctas na almofada do assento.

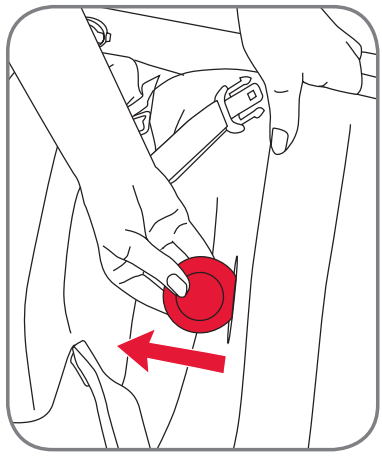
Introdurre le cinture a bretella (sinistra e destra) attraverso le fessure della cintura a bretella corretta sull'imbottitura del sedile.



ES

Instrucciones de uso

Pase la correa de la entrepierna a través del agujero en la superficie de asiento de la almohadilla de asiento.

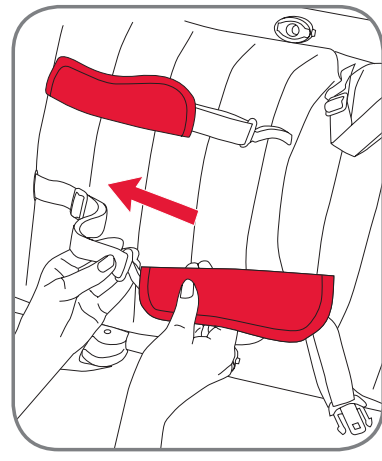


PT

Manual de instruções

Passa a cinta entre-pernas pelo orifício na superfície de assento da almofada de assento.

Deslice las almohadillas para los hombros en las correas de los hombros. Cada almohadilla de hombro tiene un broche en el interior del extremo más estrecho. Asegúrese de que el broche se encuentre en la parte posterior de la almohadilla del hombro de modo que pueda ajustarse en el botón encima de la correa de hombro. Esto debe hacerse para la almohadilla de hombro izquierda y derecha.



IT

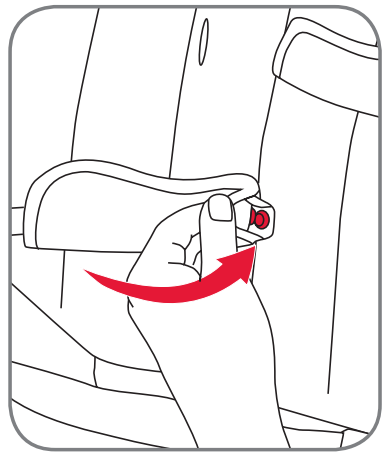
Istruzioni per l'uso

Inserire il sottogamba nel foro sulla superficie del sedile, nell'imbottitura del sedile.

Faça deslizar as almofadas de ombro sobre as cintas de ombro. Cada almofada de ombro possui um colchete de pressão no interior da ponta mais estreita. Certifique-se de que o colchete está por detrás da almofada de ombro para que possa encaixar no botão na parte superior da cinta de ombro. Isto deve ser feito na almofada de ombro esquerda e direita.

Far scorrere le imbottiture per le spalle sulle cinture a bretella. Ogni imbottitura per le spalle è dotata di un pulsante automatico all'interno dell'estremità più sottile. Assicurarsi che tale pulsante si trovi sul retro dell'imbottitura per le spalle in modo che possa essere adattato al pulsante sulla parte superiore della cintura a bretella. Questo deve essere eseguito sia per l'imbottitura per le spalle destra che per quella sinistra.

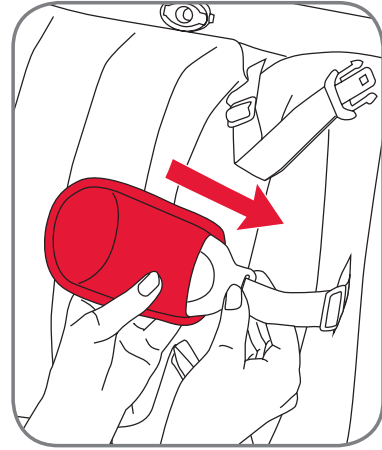
Cerrar el botón entre la almohadilla de hombro y la correa de hombro. Esto debe hacerse para la almohadilla de hombro izquierda y derecha.



Feche o botão entre a almofada de ombro e a cinta de ombro. Isto deve ser feito na almofada de ombro esquerda e direita.

Chiudere il pulsante tra l'imbottitura per le spalle e la cintura a bretella. Questo deve essere eseguito sia per l'imbottitura per le spalle destra che per quella sinistra.

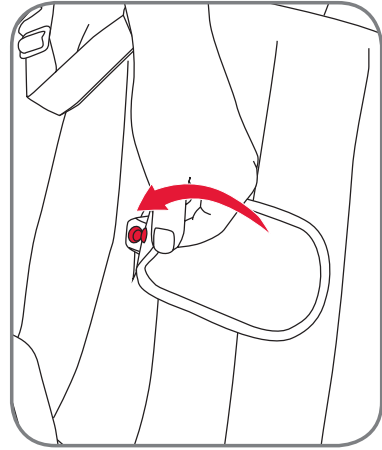




Deslice la hebilla a través de la correa de la entrepierna.

Faça deslizar a fivela pela cinta entrepernas.

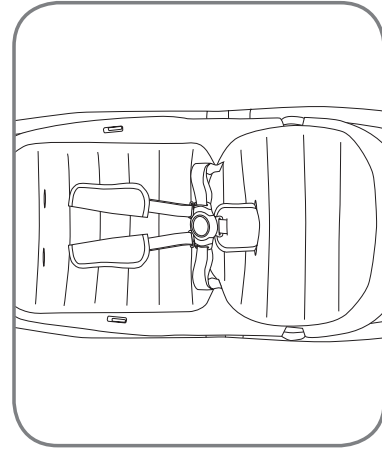
Far scorrere la fibbia attraverso il sottogamba.



Cierre el broche en el interior del extremo inferior de la almohadilla de la entrepierna y asegúrese de conectarlo a la correa de la entrepierna.

Feche o colchete de pressão no interior da ponta inferior da almofada entrepernas e certifique-se de que está ligada à cinta entrepernas.

Chiudere il pulsante automatico sull'estremità inferiore dell'imbobbitura inguinale e assicurarsi che sia collegato al sottogamba.



Asegúrese de que el asiento se ve como en la imagen con las almohadillas para los hombros, las almohadilla de asiento y la almohadilla de la entrepierna montadas.

Assegure-se de que o assento está com as almofadas de ombro, a almofada do assento e a almofada entrepernas instaladas, conforme ilustrado na imagem.

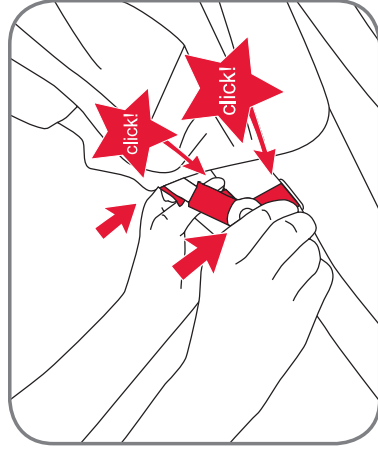
Accertarsi che il sedile si blocchi come mostrato in figura, insieme alle imbottiture per le spalle, all'imbobbitura del sedile e a quella inguinale montate.



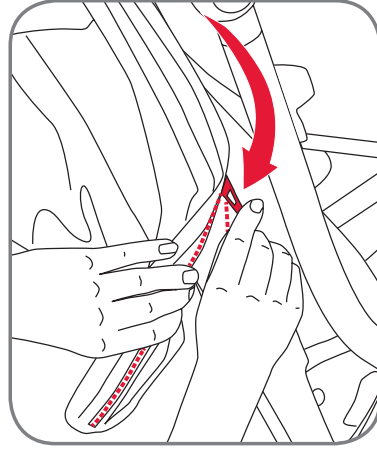
ES

Instrucciones de uso

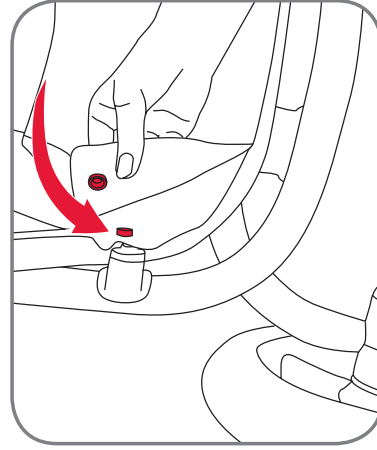
Deslice las lengüetas conectoras izquierda y derecha de la capota en las ranuras de asiento. Asegúrese de que se escucha un clic en ambos lados al encajar la capota.



Cierre la cremallera para unir la capota, empezando por el lado derecho de la unidad de asiento.



Tome la cesta e insértela en los botones izquierdo y derecho de la cesta como se muestra en la imagen.



Para retirar el saco de color, realice las acciones indicadas anteriormente en el orden inverso.

PT

Manual de instruções

Faça deslizar as linguetas dos conectores esquerdo e direito da capota nas ranhuras do assento. Certifique-se de que a capota encaixa com um clique audível em ambos os lados.

Feche o fecho para fixar a capota, começando pelo lado direito da unidade de assento.

Pegue no forro do cesto e fixe-o nos botões esquerdo e direito do cesto, conforme ilustrado na imagem.

Para retirar o kit de cor, execute os passos anteriores na ordem inversa.

IT

Istruzioni per l'uso

Far scorrere le linguette del connettore destro e sinistro della capottina nelle fessure del sedile. Assicurarsi che la capottina sia inserita; se ciò avviene, si avverte un clic sonoro su entrambi i lati.

Chiudere la cerniera per attaccare la capottina, partendo dal lato destro del gruppo sedile.

Prendere la parte incisa del cestello e fissarla sui pulsanti a sinistra e a destra del cestello come mostrato in figura.

Per rimuovere il rivestimento colorato, eseguire le operazioni di cui sopra in ordine inverso.



5.9. Atar el arnés al niño

¡ADVERTENCIA! ¡Emplee siempre un arnés ajustado correctamente!

¡ADVERTENCIA! ¡Emplee siempre la cinta de la entrepierna en combinación con el cinturón!

Para cerrar el arnés:

- Guíe la lengüeta de la hebilla de la correa de hombro a través de la lengüeta de la correa de la cintura e insértela en la hebilla.

Para ajustar el arnés:

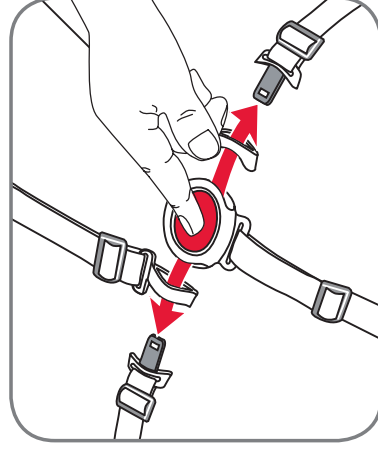
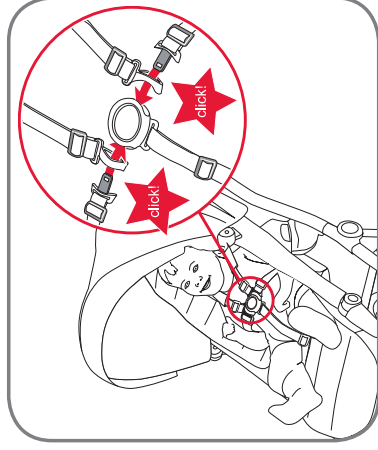
- Ajuste el arnés moviendo los clips de ajuste en la correa de hombro y las correas de la cintura a la longitud necesaria.

¡PRECAUCIÓN!

Reajuste siempre el arnés antes de cambiar la posición de asiento del niño.

Para abrir el arnés:

- Presione el botón de la hebilla y abra las correas de la cintura y los hombros de la hebilla.



5.9. Prender a sua criança

AVISO! Utilize sempre um arnés correctamente instalado e ajustado!

AVISO! Utilize sempre a cinta entre-pernas em combinação com o cinto da cintura!

Para fechar o arnés:

- Insira a lingueta da fivela da cinta de ombro na lingueta da cinta da cintura e encaixe-a na fivela.

Para ajustar o arnés:

- Ajuste o arnés movendo os grampos de ajuste para os comprimentos necessários nas cintas de ombro e da cintura.

CUIDADO! Reajuste sempre o arnés ao alterar a posição de assento da criança.

Para abrir o arnés:

- Prima o botão na fivela e solte as cintas de ombro e da cintura da fivela.

5.9. Come legare il proprio bambino

ATTENZIONE! Usare sempre un'imbracatura idoneamente adattata e messa a punto!

ATTENZIONE! Usare sempre il sottogamba in combinazione con la cinghia in cintura!

Come chiudere l'imbracatura:

- Infilare la linguetta della fibbia della cintura a bretella nella linguetta della cintura in vita e inserirla nella fibbia con un clic.

Come regolare l'imbracatura:

- Regolare l'imbracatura spostando le clip di regolazione sulla cintura a bretella e sulle cinture in vita alla lunghezza desiderata.

ATTENZIONE! Regolare nuovamente l'imbracatura ogniqualvolta si modifichi la posizione di seduta del bambino.

Come aprire l'imbracatura:

- Premere il pulsante sulla fibbia e rilasciare le cinture in vita e le cinture a bretella dalla fibbia.



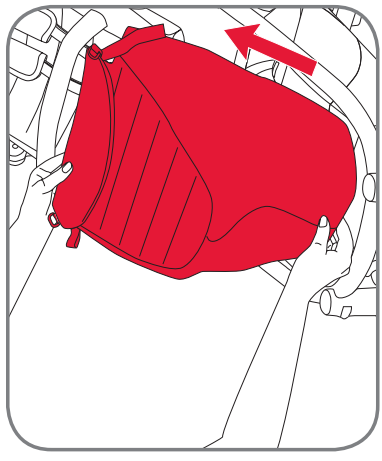
ES Instrucciones de uso

PT Manual de instruções

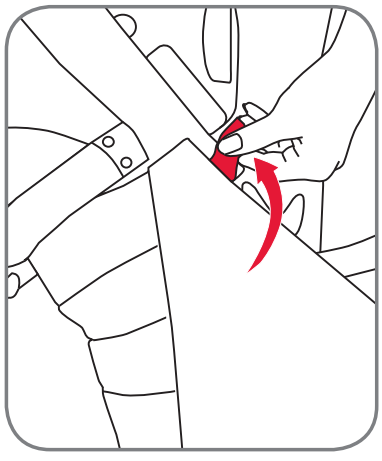
IT Istruzioni per l'uso

5.10. Sujeción del faldón

Deslice el faldón sobre el reposapiés tal como se muestra en la imagen.



Fije el faldón con los botones del broche en la parte posterior de la unidad de asiento.



Fixe o cobre-pernas com os colchetes de pressão na parte de trás da unidade de assento.

5.10. Fixar o cobre-pernas

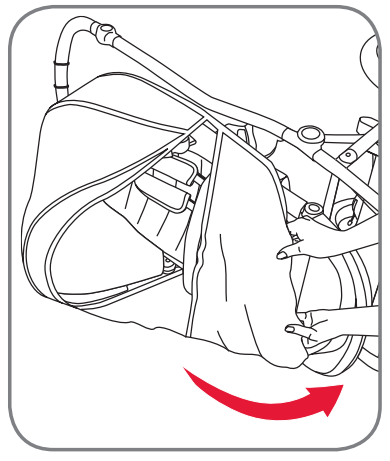
Faça o cobre-pernas deslizar sobre o apoio para os pés, conforme ilustrado na imagem.

5.10. Attacco del coprigambe

Far scorrere il coprigambe sul poggiatesta come mostrato in figura.

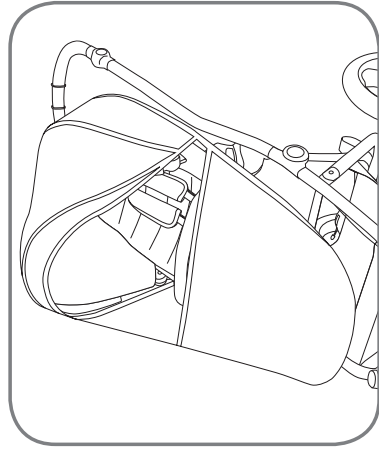
Attaccare il coprigambe ai pulsanti sul retro del gruppo sedile.

5.11. Sujeción de la burbuja de lluviar



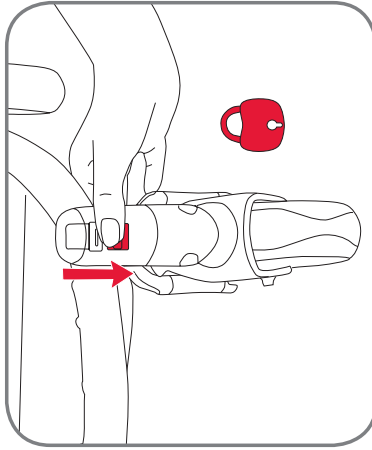
5.11. Fixar a capa impermeável

5.11. Attacco del parapigioggia

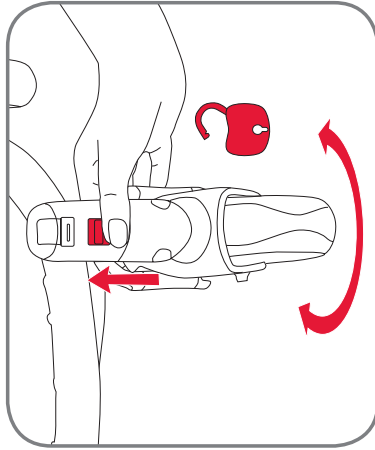


5.12. Bloqueo de giro y apertura rápida de las ruedas delanteras

Asegure siempre la función de giro de las ruedas delanteras cuando se encuentre sobre terrenos accidentados o superficies desiguales.



Para liberar el bloqueo delantero, presione el botón de bloqueo de giro hacia arriba y las ruedas podrán girar libremente.



5.12. Bloqueio das rodas giratórias e desengate rápido das rodas dianteiras

Acciona sempre o bloqueio das rodas giratórias dianteiras em pisos acidentados ou irregulares.

5.12. Blocco del movimento di rotazione e sgancio rapido delle ruote anteriori

Bloccare sempre la funzione di rotazione delle ruote anteriori quando ci si trova su terreni accidentato o su una superficie irregolare.

Para soltar o bloqueio das rodas giratórias dianteiras, empurre o botão de bloqueio para cima para que as rodas fiquem soltas para poder girar.

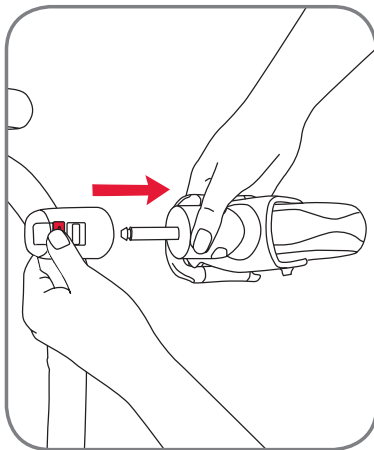
Per rilasciare il blocco del movimento di rotazione, premere verso l'alto il pulsante di blocco della rotazione, permettendo in questo modo alle ruote di ruotare su loro stesse.





ES Instrucciones de uso

Para liberar las ruedas delanteras, empuje el botón de liberación de la rueda delantera y desmonte la rueda.



PT Manual de instruções

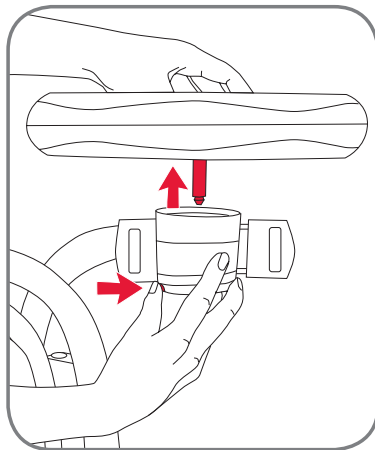
Para desengatar as rodas dianteiras, empurre o botão de desengate da roda dianteira e retire a roda.

IT Istruzioni per l'uso

Per rilasciare le ruote anteriori, premere il pulsante di rilascio delle ruote anteriori e rimuovere la ruota.

5.13. Apertura rápida de la rueda trasera

Para liberar las ruedas traseras, presione el botón como se muestra en la imagen y tire de la rueda al mismo tiempo.



5.13. Desengate rápido das rodas traseiras

Para desengatar as rodas traseiras, empurre o botão, conforme ilustrado na imagem, e retire simultaneamente a roda.

5.13. Sgancio rapido delle ruote posteriori

Per rilasciare le ruote posteriore, premere il pulsante come mostrato in figura ed estrarre contemporaneamente la ruota.



6. Protección antirrobo con code-no.com

Su BRITAX AFFINITY 2 está equipado con un código exclusivo code-no.com. Puede encontrar esta etiqueta y el número en la barra transversal trasera entre las ruedas en una placa especial titulada „Protección antirrobo“.

CODE-No.com identifica los productos con la ayuda de un sistema online de codificación de productos que protege contra el robo y reúne a personas con objetos perdidos. Activando el número de código del cochecito BRITAX AFFINITY 2 en el portal de internet CODE-No.com, usted se registra como el legítimo titular de su silla. Los objetos perdidos que se han registrado en CODE-No.com son enviados discreta y fácilmente por la empresa a su ubicación original una vez encontrados. El anonimato del propietario se preserva en todo momento.

El sistema hace posible que cualquier persona pueda llevar a un control de estado de un número de código, dificultando la venta ilegal de objetos robados y proporcionando, por lo tanto, al propietario registrado una protección preventiva contra el robo.

6. Protecção anti-roubo com o code-no.com

O seu BRITAX AFFINITY 2 está equipado com uma etiqueta code-no.com única. Poderá encontrar esta etiqueta e o número na barra transversal traseira entre as rodas num rótulo especial com o inscrição „PROTECÇÃO ANTI-ROUBO“.

O CODE-No.com identifica os produtos com a ajuda de um sistema de codificação de produtos online, protege contra roubo e reúne pessoas com bens perdidos. Ao activar o número de CÓDIGO da sua cadeira de passeio BRITAX AFFINITY 2 no portal de Internet CODE-No.com, estará a registar-se como o legítimo proprietário da sua cadeira de passeio. Os artigos perdidos que tenham sido registados no CODE-No.com são fácil e discretamente devolvidos pela empresa ao local original quando encontrados. O anonimato do proprietário será sempre preservado.

O sistema permite que qualquer pessoa possa efectuar uma verificação do estado do número de CÓDIGO, dificultando a venda ilegal de artigos roubados e oferecendo, assim, ao proprietário registado uma protecção anti-roubo preventiva.

6. Protezione antifurto con code-no.com

Il vostro BRITAX AFFINITY 2 è dotato di un identificativo code-no.com unico. Potete trovare tale identificativo, con relativo codice, sulla traversa posteriore tra le ruote sopra una speciale etichetta con il nome „THEFT PROTECTION“ (protezione antifurto).

Il CODE-No.com identifica i prodotti mediante un sistema di codifica web e serve per la protezione contro i furti, raccogliendo le persone che hanno perso l'oggetto di proprietà. Attivando il codice CODE del proprio passaggio BRITAX AFFINITY 2 sul portale internet CODE-No.com, ci si registra come legittimi proprietari del passeggino. I prodotti persi registrati su CODE-No.com, qualora venissero trovati, sono restituiti in modo semplice e discreto dall'azienda e riportati al legittimo proprietario.

Si rispetta l'anonimato del proprietario in qualsiasi momento.

Il sistema rende possibile a chiunque eseguire un controllo dello stato del codice CODE, rendendo più difficili le vendite illegali di prodotti rubati e fornendo pertanto al proprietario registrato una protezione preliminare contro il furto.

7. Cuidados de su BRITAX AFFINITY 2

El producto debe limpiarse y verificarse con regularidad.

- Compruebe regularmente si las piezas están dañadas.
- Asegúrese de que los componentes mecánicos funcionan correctamente.
- Compruebe con regularidad que todos los tornillos, remaches, pernos y otros elementos de fijación están apretados.
- No utilice aceite o grasa para lubricación; use un spray de silicona.
- Una carga demasiado pesada, el plegado incorrecto o el uso de accesorios no aprobados puede dañar o destruir los cochecitos.
- Nunca ponga más de 4 kg en la cesta para compras.
- Por favor mantenga la silla plegada sólo en áreas bien ventiladas para evitar el moho.
- No exponga la silla de paseo a la luz solar directa, los textiles pueden desteñirse.
- No utilice la silla si las piezas están dobladas, desgastadas o rotas. La silla deberá ser reparada por un servicio de reparación o deberá ponerse en contacto con el Servicio al Cliente de Britax.

Instrucciones de cuidado

El asiento y la capota pueden limpiarse con un esponja y agua jabonosa tibia.



7. Cuidados a ter com o seu BRITAX AFFINITY 2

O produto deve ser regularmente inspeccionado e limpo.

- Verifique regularmente todas as peças importantes quanto a possíveis danos. Certifique-se de que os componentes mecânicos estão a funcionar correctamente.
- Verifique regularmente o aperto de todos os parafusos, rebites, pernos e outros elementos de fixação.
- Não utilize massa ou óleo para lubrificação – use um spray à base de silicone.
- Uma carga excessiva, a dobragem incorrecta ou a utilização de acessórios não aprovados poderão causar danos ou a destruição dos carrinhos de bebé.
- Nunca coloque mais de 4 kg no cesto de compras.
- Guarde o carrinho de bebé dobrado apenas num lugar bem ventilado para evitar o aparecimento de bolor.
- Evite a exposição do carrinho de bebé à luz solar directa para evitar a descoloração dos tecidos.
- Não utilize a cadeira de passeio, caso detecte peças deformadas, desgastadas ou partidas.
- Para efeitos de reparação da cadeira de passeio, contacte um serviço de reparação ou o Serviço de Apoio ao Cliente da Britax.

Instruções de manutenção

O revestimento e a cobertura do assento podem ser limpos com uma esponja e água morna com sabão.



7. Manutenzione del proprio BRITAX AFFINITY 2

Assicurarsi che i componenti del meccanismo funzionino correttamente.

- Controllare regolarmente la presenza di danni su tutti i componenti più importanti. Controllare regolarmente che tutte le viti, i chiodi, i bulloni e qualsiasi altro elemento di fissaggio siano stretti.
- Non utilizzare grasso o olio per la lubrificazione – utilizzare uno spray a base di silicone.
- Un carico troppo elevato, una chiusura impropria o l'utilizzo di accessori non approvati possono danneggiare o distruggere i passeggini.
- Non mettere mai più di 4 kg nel cestello portaoggetti.
- Si prega di conservare il passeggino chiuso solo in una zona correttamente ventilata, per evitare l'insorgere di muffa.
- Non esporre il passeggino alla luce solare diretta, per non far sbiadire il tessuto.
- Non utilizzare il passeggino se presenta parti piegate, usurate o rotte. Fare riparare il passeggino da un servizio di riparazione o contattare il servizio clienti Britax.

Istruzioni per la manutenzione ordinaria

Il rivestimento del sedile e la capottina possono essere puliti con una spugna e acqua calda saponata.







RU

Инструкция по эксплуатации

DK

Brugsvejledning

NL

Gebruiksaanwijzing

Содержание

1. Введение	65
2. Правила безопасности	66
3. Описание	72
4. Сборка	73
4.1. Сборка основной модели	73
5. Управление	74
5.1. Пригодность и общие комментарии	74
5.2. Складывание	75
5.3. Раскладывание	76
5.4. Использование стоячного тормоза	76
5.5. Установка и снятие блока сиденья, детского сиденья и переносной коляски-кроватьки BRITAX AFFINITY 2 с помощью адаптеров Click & Go®	77
5.6. Регулировка сиденья	80
5.6.1. Регулировка угла наклона	80
5.6.2. Регулировка высоты ремней безопасности	81
5.6.3. Регулировка подножки	83
5.6.4. Открывание бампера	83
5.7. Регулировка ручки	84
5.8. Надевание и снятие цветового набора	84
5.9. Пристегивание ребенка ремнями безопасности	88
5.10. Одевание чехла	89
5.11. Одевание дождевика	89
5.12. Поворотный замок и быстрое снятие переднего колеса	90

Indhold

1. Indledning	65
2. Sikkerhedsinstruktioner	66
3. Beskrivelse	72
4. Samling	73
4.1. Samling af basismodellen	73
5. Betjening	74
5.1. Egnethed og generelle bemærkninger	74
5.2. Sammenfoldning af produktet	75
5.3. Udfoldning af produktet	76
5.4. Brug af parkeringsbremsen	76
5.5. Tilslutning og afmontering af sædeeen heden, babylift og BRITAX AFFINITY 2 vuggelift med Click & Go® adapterne	77
5.6. Justering af sædet	80
5.6.1. Justering af hældningsvinklen	80
5.6.2. Højdejustering af selen	81
5.6.3. Justering af fodstøtten	83
5.6.4. Åbning af støttestangen	83
5.7. Justering af håndtaget	84
5.8. Påsætning og afmontering af farvepakken	84
5.9. Selespænding af dit barn	88
5.10. Påsætning af dækket	89
5.11. Påsætning af regnslag	89
5.12. Drejelås og hurtigkobler til forhjul	90

Inhoud

1. Introductie	65
2. Veiligheidsinstructies	66
3. Beschrijving	72
4. Montage	73
4.1. Montage van het basismodel	73
5. Bediening	74
5.1. Geschiktheid en algemene opmerkingen	74
5.2. Inklappen van het product	75
5.3. Uitklappen van het product	76
5.4. Gebruik van de parkeerrem	76
5.5. Bevestigen en verwijderen van de zitting, babydrager en BRITAX AFFINITY 2 reiswieg met de Klikken & Gaan®-adapters	77
5.6. Instellen van de stoel	80
5.6.1. Instellen van de liggingshoek	80
5.6.2. Gordelhoogte verstelling	81
5.6.3. Instellen van de voetsteun	83
5.6.4. Het openen van de veiligheidsbeugel	83
5.7. Instellen van de duwbeugel	84
5.8. Aanbrengen en verwijderen van de gekleurde bekleding	84
5.9. Uw kind in de gordels plaatsen	88
5.10. Bevestigen van de voorschoot	89
5.11. Bevestigen van de regenhoes	89
5.12. Zwenkblokkering en snelsluiting voorwielen	90





5.13. Быстрое снятие заднего колеса 91
 6. Защита от воровства с помощью code-no.com 92

7. Уход за BRITAX AFFINITY 2 93

5.13. Hurtigkobler til baghjul 91
 6. Tyverisikring med code-no.com 92

7. Pleje af din BRITAX AFFINITY 2 93

5.13. Snelsluiting achterwielen 91
 6. Diefstalbeveiliging met code-no.com 92

7. Verzorging van uw BRITAX AFFINITY 2 93



1. Введение

Благодарим Вас за выбор BRITAX AFFINITY 2. Мы рады, что BRITAX AFFINITY 2 будет с вашим ребенком в первые годы его/ее жизни.

ВАЖНО:

- Внимательно изучите инструкции и ознакомьтесь с коляской перед использованием.
- Если коляска будет использоваться другими людьми, которые не знакомлены с ней (например, бабушка и дедушка), всегда показывайте им, как управлять коляской.
- Безопасность вашего ребенка может быть под угрозой, если не соблюдать данные инструкции.
- Сохраните инструкцию по безопасности для дальнейшего использования.
- Не используйте аксессуары, которые не утверждены Britax для использования с BRITAX AFFINITY 2. Это приведет к недействительности вашей гарантии и может повредить коляску.
- Можно использовать только оригинальные или рекомендуемые Britax запасные части с BRITAX AFFINITY 2.

1. Indledning

Tak fordi du valgte BRITAX AFFINITY 2. Vi er glade for at din BRITAX AFFINITY 2 vil ledsage dit barn sikkert gennem de første år af hans eller hendes liv.

VIGTIGT:

- Læs instruktionerne grundigt og lær klappvognen at kende før du bruger den med dit barn.
- Hvis din klappvogn skal anvendes af andre, som ikke kender den (såsom bedsteforældre), skal du altid vise dem, hvordan den anvendes.
- Dit barns sikkerhed kan komme i fare, hvis du ikke følger disse instruktioner.
- Opbevar instruktionerne på et sikkert sted, så du kan gennemse dem senere.
- Brug ikke tilbehør som ikke er godkendt af Britax til brug med BRITAX AFFINITY 2. Dette vil medføre bortfald af garantien og kan forårsage skade på dit produkt.
- Man bør udelukkende anvende reservedele som er leveret eller anbefalet af Britax med BRITAX AFFINITY 2.

ADVARSEL! Lad ikke dit barn lege med dette produkt.

1. Introductie

Dank u voor het kiezen van de BRITAX AFFINITY 2. We zijn verheugd dat uw BRITAX AFFINITY 2 uw kind veilig zal begeleiden gedurende de eerste jaren van zijn of haar leven.

BELANGRIJK:

- Lees zorgvuldig de instructies en maak uzelf vertrouwd met de wandelwagen voordat u deze met uw kind gebruikt.
- Als uw wandelwagen moet worden gebruikt door mensen die deze niet kennen (zoals grootouders), laat dan altijd zien hoe de wandelwagen wordt gebruikt.
- De veiligheid van uw kind kan gevaar lopen als u deze instructies niet opvolgt.
- Bewaar de gebruiksinstructies zorgvuldig zodat u deze ook later kunt doorzien.
- Gebruik geen accessoires die niet zijn goedgekeurd door Britax voor gebruik met de BRITAX AFFINITY 2. Hierdoor vervalt de garantie en kan schade aan het product ontstaan.
- Alleen originele onderdelen geleverd of aanbevolen door Britax mogen worden gebruikt met de BRITAX AFFINITY 2.

ВНИМАНИЕ! Не разрешайте ребенку играть с коляской.

Если у вас возникают дальнейшие вопросы по использованию BRITAX AFFINITY 2 или аксессуаров, свяжитесь с нами.

2. Правила безопасности

ВНИМАНИЕ! Коляска BRITAX AFFINITY 2 предназначена для детей от 6 месяцев до 3 лет весом до 17 кг. Подходит для использования с самого рождения ребенка, так как совместима с детскими сиденьями Britax Römer BABY-SAFE и люльками BRITAX AFFINITY 2 Carrycot (продаются отдельно).

ВНИМАНИЕ! Данная коляска не подходит:

- Для бега, катания на коньках и т.п.
 - Для перевозки более одного ребенка.
 - Для коммерческого использования.
 - В качестве системы для перевозки в сочетании с детским сиденьем, отличным от указанного в данной инструкции.
- ВНИМАНИЕ!** Данное транспортное средство с автокреслом, соединенным с шасси, не может служить заменой люльке или кровати. Если ребенку потребуется сон, уложите его в подходящую коляску, люльку или кровать.

ВНИМАНИЕ! Убедитесь, что

Har du yderligere spørgsmål vedrørende brugen af BRITAX AFFINITY 2 eller tilbehøret hertil, er du velkommen til at kontakte os.

2. Sikkerhedsinstruktioner

ADVARSEL! BRITAX AFFINITY 2 er beregnet til børn fra 6 måneder og op til 17 kg eller 3 år. Egned til spædbørn med Britax Römer BABY-SAFE-babylift og BRITAX AFFINITY 2-vuggelift (fås separat).

ADVARSEL! Dette produkt er ikke egnet:

- Til løb, rulleskøjteløb eller lignende.
- Til transport af mere end et barn.
- Til kommerciel brug.

• Som et rejsesystem i kombination med andre babylife, end de der er nævnt i denne bruger vej ledning.

ADVARSEL! Dette køretøj erstatter ikke en vugge eller en seng ved bilsæder, som anvendes sammen med et stel. Hvis barnet skal sove, skal det lægges i en barnevognskasse, vugge eller seng.

ADVARSEL! Sørg for at alle låsemekanismer er tilkoblet inden brug.

ADVARSEL! Når du bærer klapvognen, skal du sørge for ikke at åbne sikkerhedslåsene ved en fejl.

ADVARSEL! Når du folder klapvognens stel skal du sørge for at hverken du eller

WAARSCHUWING! Laat uw kind niet met dit product spelen.

Als u verdere vragen heeft over het gebruik van de BRITAX AFFINITY 2 of de accessoires, neem dan gerust contact met ons op.

2. Veiligheidsinstructies

WAARSCHUWING! De BRITAX AFFINITY 2 is bedoeld voor kinderen vanaf 6 maanden tot en met 3 jaar of een gewicht van 17 kg. Kan vanaf de geboorte worden gebruikt in combinatie met Britax Römer BABY-SAFE-babydraagstoeltjes en de BRITAX AFFINITY 2 -reiswieg (afzonderlijk verkrijgbaar).

WAARSCHUWING! Dit product is niet geschikt:

- Om te joggen, te schaatsen en dergelijke.
- Om meer dan één kind te vervoeren
- Voor commercieel gebruik.
- Als reissysteem in combinatie met autostoeltjes

andere dan genoemd in deze gebruikershandleiding.

WAARSCHUWING! Autostoeltjes die in combinatie met een chassis worden gebruikt zijn geen vervanging voor een wieg of een bed. Als uw kind moet slapen, dan moet het in een geschikte kinderwagen, wieg of bed worden gelegd.

все фиксирующие устройства задействованы перед использованием. **ВНИМАНИЕ!** При прогулке с коляской убедитесь, что не откроете по ошибке предохранительные замки. **ВНИМАНИЕ!** При складывании рамы коляски, убедитесь, что ни вы ни другие не застрянут в ней. **ВНИМАНИЕ!** Никогда не складывайте коляску, когда ребенок в ней сидит. **ВНИМАНИЕ!** Для избежания травм, убедитесь, что ваш ребенок находится вдали во время складывания/раскладывания коляски. **ВНИМАНИЕ!** Всегда используйте предохранительную систему. **ВНИМАНИЕ!** Перед использованием проверьте, что люлька, блок сиденья или устройство для автокресла корректно установлены. **ВНИМАНИЕ!** Никогда не оставляйте ребенка без присмотра. **ВНИМАНИЕ!** Всегда устанавливайте коляску на парковочный тормоз перед тем, как посадить в нее ребенка или достать ребенка. **ВНИМАНИЕ!** Крепко удерживайте спинку при регулировке сиденья коляски. **ВНИМАНИЕ!** При регулировке убедитесь, что ребенок не попадет в движущиеся части.

andre bliver fastklemt. **ADVARSEL!** Fold aldrig klapvognen sammen, mens der sidder et barn i den. **ADVARSEL!** For at undgå kvæstelser skal du altid sørge for at holde dit barn på afstand, når du folder dette produkt ud eller sammen. **ADVARSEL!** Brug altid fastspændingssystemet. **ADVARSEL!** Kontrollér at barnevognsfliffen eller sædeenheden eller tilkoblingen til bilsædet er korrekt tilkoblet før brugen. **ADVARSEL!** Efterlad aldrig dit barn uden opsyn. **ADVARSEL!** Bremsen skal altid være tilkoblet når du parkerer klapvognen, før du sætter dit barn i den, og før du tager dit barn ud. **ADVARSEL!** Hold godt fast i ryglænet når du justerer klapvognens sæde. **ADVARSEL!** Når du foretager justeringer af klapvognen skal du altid sikre at dit barn ikke kan række ind i de bevægelige dele. **ADVARSEL!** Produktet kan indeholde en pose med tørrende silicagel. Må ikke indtages eller smides væk. **ADVARSEL!** Beskyt dit barn mod stærkt sollys. Skærmen giver ikke total beskyttelse mod farlige UV-stråler. **ADVARSEL!** Hvis du anvender

WAARSCHUWING! Zorg ervoor dat alle blokkeerapparaten ingeschakeld zijn vóór gebruik. **WAARSCHUWING!** Zorg er bij het dragen van de wandelwagen voor dat u de veiligheidsslots niet per ongeluk opent. **WAARSCHUWING!** Zorg ervoor dat u en anderen niet verstrikt raken bij het opvouwen van het frame van de wandelwagen. **WAARSCHUWING!** Vouw de wandelwagen nooit op als er en kind inzit. **WAARSCHUWING!** Zorg om letsel te voorkomen ervoor dat uw kind uit de buurt is bij het op- en uitvouwen van dit product. **WAARSCHUWING!** Gebruik het bevestigingssysteem altijd. **WAARSCHUWING!** Controleer vóór gebruik of het centrale deel van de kinderwagen of de ziteenheid of de vastmaakvoorzieningen van de zitting op de juiste wijze vastzitten. **WAARSCHUWING!** Laat uw kind nooit zonder toezicht. **WAARSCHUWING!** Gebruik altijd de rem als u de wandelwagen parkeert, voordat u uw kind erin zet en voordat u uw kind eruit haalt. **WAARSCHUWING!** Houd de rugsteun



ВНИМАНИЕ! В изделии может находиться пакетик с осушающим силикагелем. Не ешьте его, выбросьте пакетик.

ВНИМАНИЕ! Защищайте вашего ребенка от сильного солнечного света. Крыша не обеспечивает полной защиты от опасных УФ лучей.

ВНИМАНИЕ! При использовании альтернативных ремней безопасности в соответствии с EN13210, D-образные кольца находятся на каждой стороне коляски.

ВНИМАНИЕ! Всегда используйте подходящие и корректно отрегулированные ремни безопасности.

ВНИМАНИЕ! Всегда используйте поясной ремень в сочетании с поясным ремнем.

ВНИМАНИЕ! Всегда корректируйте регулировку ремней безопасности при изменении положения ребенка.

ВНИМАНИЕ! Никогда не используйте бампер для переноски сиденья или коляски.

ВНИМАНИЕ! Любая нагрузка на ручку и/или на заднюю часть спинки и/или на стороны коляски влияет на ее устойчивость.

Используйте только имеющийся парковочный тормоз.

Всегда проверяйте правильность

en alternativ sele som stemmer overens med EN13210, D finder der tilslutningsringe på hver side af klapvognen.

ADVARSEL! Anvend altid en korrekt tilpasset og justeret sele.

ADVARSEL! Anvend altid skridtremmen i kombination med maveselen.

ADVARSEL! Genjustér altid selen, når du skifter dit barns sædeposition.

ADVARSEL! Brug aldrig støttestangen til at bære din sædeenhed eller klapvogn.

ADVARSEL! Enhver last på påsat håndtaget og/eller bagsiden af ryglænet og/eller siderne på køretøjet vil påvirke køretøjets stabilitet.

Parkér kun klapvognen med tilkoblet bremse.

Kontrollér altid at bremsen er korrekt tilkoblet.

Denne klapvogn (rejsesystem) er udviklet og produceret ifølge standarderne EN1888:2012 og EN1466:2004.

goed vast terwijl u het zijje van de wandelwagen bijstelt.

WAARSCHUWING! Zorg er bij het maken van bijstellingen voor dat uw kind geen bewegende onderdelen kan vastgrijpen.

WAARSCHUWING! Dit product bevat mogelijk een zakje met silicagel als droogmiddel. Dit is niet bestemd voor consumptie. Gooi het weg.

WAARSCHUWING! Bescherm uw kind tegen sterke zonneschijn. De kap biedt geen volledige bescherming tegen gevaarlijke UV-stralen.

WAARSCHUWING! Bij gebruik van een alternatieve gordel volgens EN13210, zijn D bevestigingsogen te vinden aan beide zijden van de wagen.

WAARSCHUWING! Gebruik altijd een correct aangebrachte en bijgestelde gordel.

WAARSCHUWING! Gebruik altijd de kruisgordel in combinatie met de taillegordel.

WAARSCHUWING! Stel het tuigje altijd bij wanneer de zitpositie van uw kind wordt veranderd.

WAARSCHUWING! Gebruik de veiligheidsbeugel nooit om het zijje of de kinderwagen te dragen.

WAARSCHUWING! Elke belading aan het handvat en/of de achterkant van de

RU

Инструкция по эксплуатации

зацепления парковочного тормоза.

Данная коляска (транспортная система) разработана и изготовлена в соответствии со стандартами EN1888:2012 и EN1466:2004.

BRITAX AFFINITY 2 может использоваться в следующих конфигурациях:



В качестве коляски с сиденьем BRITAX AFFINITY 2 от 6 месяцев до 17 кг или 3 летнего возраста.

ВНИМАНИЕ! Данное сиденье не подходит для детей младше 6 месяцев.

DK

Brugsvejledning

BRITAX AFFINITY 2 kan bruges i de følgende konfigurationer:



Som en barnevogn med BRITAX AFFINITY 2 sædet fra 6 måneder og op til 17 kg eller 3 år.

ADVARSEL! Denne sædeenhed er ikke egnet til børn under 6 måneder.

NL

Gebruiksaanwijzing

rugleuning en/of op de zijkanten van het voertuig beïnvloeden de stabiliteit van het voertuig.

Parkeer de wandelwagen uitsluitend met de rem erop.

Controleer altijd of de rem goed werkt.

Deze wandelwagen (reissysteem) is ontwikkeld en gefabriceerd conform de normen EN1888:2012 en EN1466:2004.

De BRITAX AFFINITY 2 kan worden gebruikt in de volgende configuraties:



Als een buggy met de BRITAX AFFINITY 2 zitting van 6 maanden tot 17 kg of een leeftijd van 3 jaar oud.

WAARSCHUWING! Dit zitje is niet geschikt voor kinderen jonger dan 6 maanden.



В качестве транспортной системы с сиденьем для ребенка от рождения до 13 кг.



BRITAX AFFINITY 2 можно использовать как транспортную систему со следующими детскими сиденьями Britax Römer:

- **BABY-SAFE**
- **BABY-SAFE plus**
- **BABY-SAFE plus II**
- **BABY-SAFE plus SHR II**
- **BABY-SAFE Sleeper**

Детское сиденье должно использоваться только лицом назад в коляске. При использовании транспортной системы, следуйте инструкциям для детского сиденья.



Сом et rejsesystem med en babyift fra fødslen og op til 13 kg.



BRITAX AFFINITY 2 kan bruges som et rejsesystem med de følgende Britax Römer babyiftte:

- **BABY-SAFE**
- **BABY-SAFE plus**
- **BABY-SAFE plus II**
- **BABY-SAFE plus SHR II**
- **BABY-SAFE Sleeper**

En babyift må kun anvendes når den vender bagud på klapvognen. Når den anvendes som et rejsesystem, bedes du venligst følge instruktionerne for din babyift.

В качестве транспортной системы с переносной люлькой BRITAX AFFINITY 2 от рождения до 9 кг.



Базовая модель BRITAX AFFINITY 2 может использоваться с люльками Britax Carrycot и BRITAX AFFINITY 2 Carrycot. При использовании переносной люльки, следуйте инструкциям для нее. Переносная люлька BRITAX AFFINITY 2 должна использоваться только обращенной назад в коляске.

Сом et rejsesystem med BRITAX AFFINITY 2 vuggelift fra fødslen og op til 9 kg.



BRITAX AFFINITY 2 basismodel kan anvendes sammen med Britax-vuggelift og BRITAX AFFINITY 2-vuggelift. Når den bruges med vuggeliffen, bedes du venligst følge instruktionerne for denne. BRITAX AFFINITY 2 vuggeliffen må kun anvendes når den vender bagud på klapvognen.

Als reissysteem met babydrager vanaf de geboorte tot 13 kg.



De BRITAX AFFINITY 2 kan worden gebruikt als een reissysteem met de volgende Britax Römer autostoeljes:

- **BABY-SAFE**
- **BABY-SAFE plus**
- **BABY-SAFE plus II**
- **BABY-SAFE plus SHR II**
- **BABY-SAFE Sleeper**

Een babydrager mag op de wandelwagen alleen worden gebruikt met het gezicht naar achter gericht. Volg a.u.b. de instructies op voor uw kindervoerder bij gebruik als reissysteem.



Als een reissysteem met BRITAX AFFINITY 2 reiswieg vanaf de geboorte tot 9 kg.



De BRITAX AFFINITY 2 basismodel kan worden gebruikt met de Britax-reiswieg en de BRITAX AFFINITY 2-reiswieg. Bij gebruik van de reiswieg, volg dan de bijbehorende instructies. De BRITAX AFFINITY 2 reiswieg mag alleen worden gebruikt achterwaarts gericht op de wandelwagen.





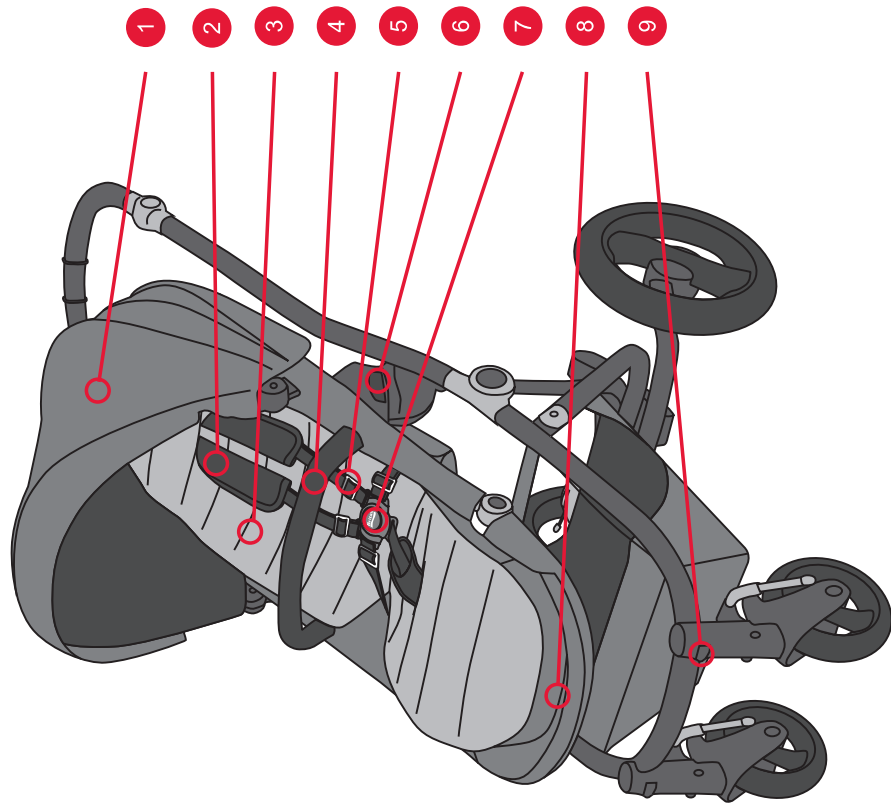
RU Инструкция по эксплуатации

DK

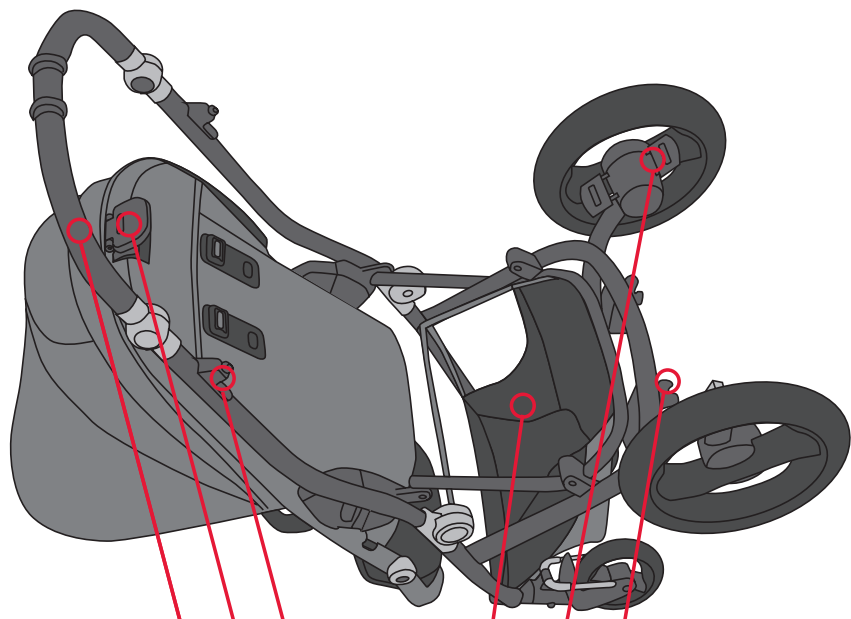
Brugsvejledning

NL

Gebruiksaanwijzing



- 1
- 2
- 3
- 4
- 5
- 6
- 7
- 8
- 9



- 10
- 12
- 11
- 13
- 14
- 15



3. Описание

№	Описание
1	Козырек
2	Наплевники
3	Цветовой набор
4	Бампер
5	Ремни безопасности
6	Адаптер Click & Go
7	Застежка
8	Подножка
9	Замок для передних поворотных колес
10	Ручка
11	Замок для складывания
12	Угол наклона
13	Корзина
14	Тормоз
15	Подвеска

3. Beskrivelse

No.	Beskrivelse
1	Skærm
2	Skulderpuder
3	Farvepakke
4	Støttestang
5	Sædesele
6	Click & Go adapter
7	Spænde
8	Fodstøtte
9	Lås til drejelige forhjul
10	Håndtag
11	Foldelås
12	Hældningsvinkel
13	Kurv
14	Bremse
15	Ophæng

3. Beschrijving

Nr.	Beschrijving
1	Luifel
2	Schouderstukken
3	Gekleurde bekleding
4	Veiligheidsbeugel
5	Zittingtuigje
6	Klikken & Go adapter
7	Gesp
8	Voetensteun
9	Slot voor zwenkwielen
10	Duwbeugel
11	Vouwvergrendeling
12	Liggingshoek
13	Mand
14	Rem
15	Vering



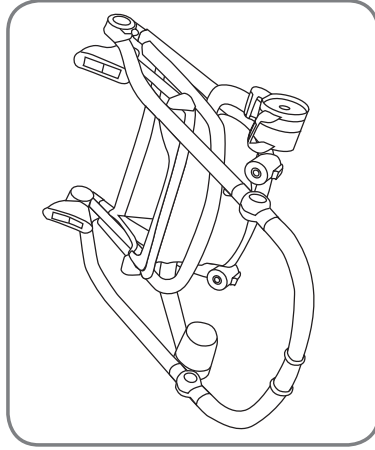
4. Сборка

4.1. Сборка основной модели

В качестве базовой модели BRITAX AFFINITY 2 вы получаете:

- Шасси с колесами и корзиной.
- Серое сиденье с ремнями безопасности и бампер.
- Дождевик.

Откройте замок для складывания и разверните коляску.



4. Samling

4.1. Samling af basismodellen

Som en del af din BRITAX AFFINITY 2 basismodel har du modtaget:

- Stel med hjul og kurv.
- Grå sædeenhed med sele og støttestang.
- Regnslag.

Åbn foldelåsen og fold produktet ud.



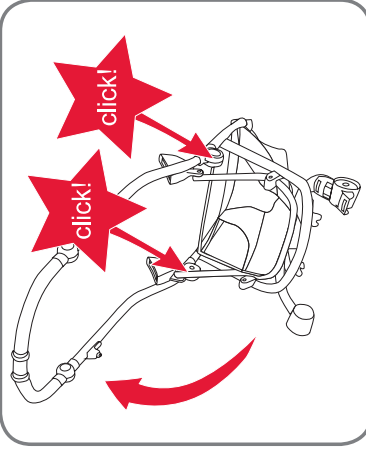
4. Montage

4.1. Montage van het basismodel

Als onderdeel van uw BRITAX AFFINITY 2 Basismodel hebt u ontvangen:

- Chassis met wielen en mand.
- Grijs zitje met gordel en veiligheidsbeugel.
- Regenhoes.

Open vouwvergrendeling en klap het product uit.



Uстановите прямо – убедитесь, что центральный шарнир зацепляется со слышимым щелчком.

Если возникают вопросы, посмотрите раздел **раскладывание коляски**.

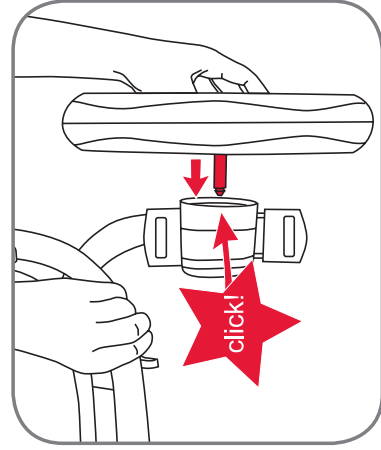
Lige opsætning - sørg for at midterhængslet klikker i med et hørbart klik.

Skulle du have problemer, skal du tjekke afsnittet **udfoldning af produktet**.

Zet rechtop - zorg ervoor dat dat de centrale sluiting klikt met een hoorbare klik.

Als u vragen hebt, check de paragraaf **over ontvouwen van het product**.

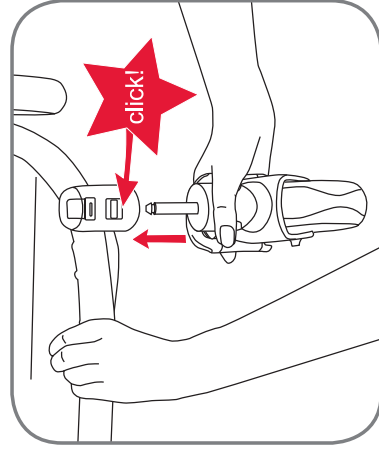




Защелкнуть передние и задние колеса.

Klik for- og baghjulene i.

Voor-en achterwielen in klikken.



5. Управление

5.1. Пригодность и общие комментарии

ВНИМАНИЕ! Перед проведением регулировки коляски убедитесь, что она находится на стояночном тормозе на ровной поверхности. Также убедитесь, что в коляске нет ребенка.

Чтобы безопасно управлять BRITAX AFFINITY 2, важно соблюдать следующие весовые ограничения для коляски:

- Максимальный вес: 17 кг.
- Максимальный вес в корзине: 4 кг.

5. Betjening

5.1. Egnethed og generelle bemærkninger

ADVARSEL! Før du foretager justeringer på klappvognen, skal du sørge for at den er parkeret på en jævn overflade og at bremsen er tilkoblet. Sørg også ved justeringer for, at der ikke sidder et barn i sædet.

For at kunne betjene din BRITAX AFFINITY 2 sikkert, er det vigtigt at du tager højde for de følgende vægtbegrænsninger for klappvognen:

- Maksimal passagervægt: 17 kg.
- Maksimal vægt i kurven: 4 kg.

5. Bediening

5.1. Geschiktheid en algemene opmerkingen

WAARSCHUWING! Voor dat u aanpassingen aan de kinderwagen aanbrengt, zorg ervoor dat deze is geparkeerd op een vlakke ondergrond en dat de rem is ingeschakeld. Zorg er ook voor dat bij het aanpassen er geen kind in de stoel zit.

Om u w BRITAX AFFINITY 2 veilig te gebruiken, is het belangrijk dat u de volgende gewichtsgrenzen voor de kinderwagen in aanmerking neemt:

- Maximaal gewicht inzittende: 17 kg.
- Maximaal gewicht in de mand: 4 kg.

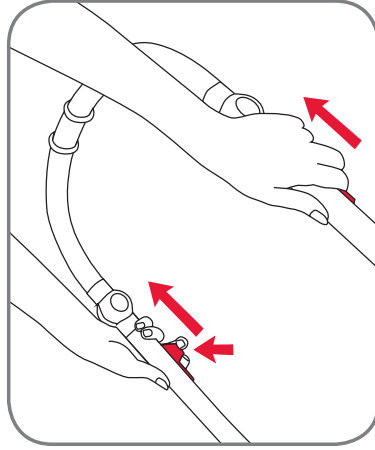


5.2. Складывание

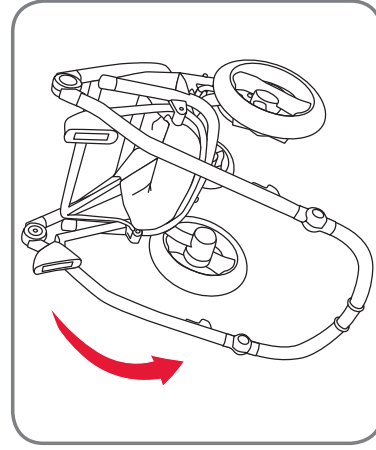
ВНИМАНИЕ! При складывании и раскладывании коляски убедитесь, что она стоит на стояночном тормозе и все замки зацеплены.

Можно складывать BRITAX AFFINITY 2 с сиденьем лицом вперед или без сиденья. Для более компактного складывания лучше полностью снять сиденье и сложить шасси.

Чтобы сложить коляску, нажмите второй замок на правой стороне верхней трубки коляски средним пальцем и потяните защелку указательным пальцем вверх в сторону ручки с обеих сторон.



Складывайте коляску до земли до тех пор, пока замок шасси надежно защелкнется вокруг верхней трубки и закрепит шасси.



5.2. Sammenfoldning af produktet

ADVARSEL! Når du folder produktet ud og sammen, skal du altid sørge for at bremsen er tilkoblet, og at alle låse er korrekt tilkoblet.

Du kan folde din BRITAX AFFINITY 2 med sædeenheden vendt fremad eller uden sædeenheden. For den mest kompakte foldning er det bedst at afmontere sædeenheden helt og folde stellet.

For at folde produktet skal du trykke på den sekundære lås på højre side af klapvognens øverste rør med din langfinger og trække i udløseren med din pegefinger opad mod håndtaget på begge sider.

Fold produktet ned til jorden indtil stellasen låser sikkert rundt om det øverste rør og fastholder stellet.

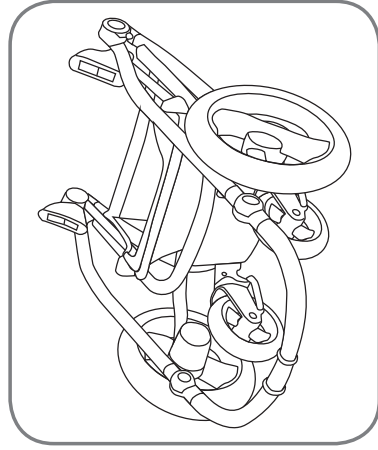
5.2. Inklappen van het product

WAARSCHUWING! Zorg er tijdens opvouwen en uitklappen van het product altijd voor, dat de rem is ingeschakeld en alle vergrendelingen goed zijn gesloten.

U kunt uw BRITAX AFFINITY 2 opvouwen met de zitting naar voren gericht of zonder de zitting. Voor het meest compacte opvouwen is het het best om de zitting helemaal te verwijderen en het chassis te vouwen.

Om het product op te vouwen met de middelvinger op de secundaire vergrendeling drukken, die zich aan de rechterzijde van de bovenbuis van de kinderwagen bevindt, en met de wijsvinger de ontgrendelingstrekker aan beide zijden omhoog trekken in de richting van de duwbeugel.

Vouw het product tot op de grond totdat het chassislot veilig vergrendelt rond de bovenste buis en het chassis fixeert.

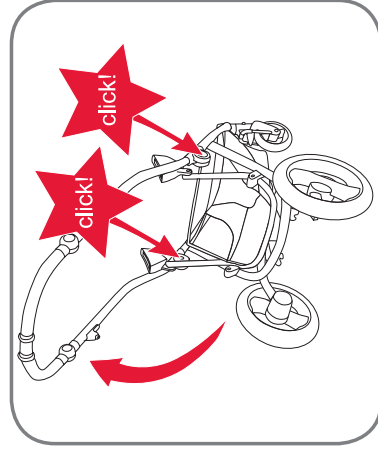


5.3. Раскладывание

ВНИМАНИЕ!

При складывании и раскладывании коляски убедитесь, что она стоит на стояночном тормозе и все замки зацеплены.

Откройте замок для раскладывания и потяните коляску вверх, удерживая с обеих сторон двумя руками.



Убедитесь, что шасси правильно установлены и центральный шарнир полностью защелкнулся со слышимым щелчком.

5.4. Использование стояночного тормоза

ВНИМАНИЕ!

При установке на тормоз всегда проверяйте его путем легкого толчка коляски, удерживая ее при этом двумя руками за ручку.

5.3. Удфолднинг аф продуктет

ADVARSEL! Når du folder produktet ud og sammen, skal du altid sørge for at bremsen er tilkoblet, og at alle låse er korrekt tilkoblet.

Åbn foldelåsen og træk klapvognen op ved at holde med hver hånd på en side af klapvognen.

Sørg for at stellet er korrekt installeret og at midterhængslet er låst sikkert på plads med et hørbart klik.

5.4. Brug af parkeringsbremsen

ADVARSEL! Når du tilkobler bremsen, skal du altid sørge for at teste den ved forsigtigt at skubbe klapvognen, stadig med begge hænder på styret.

5.3. Uitklappen van het product

WAARSCHUWING! Zorg er tijdens opvouwen en uitklappen van het product altijd voor, dat de rem is ingeschakeld en alle vergrendelingen goed zijn gesloten.

Open de vouwvergrendeling en trek de kinderwagen op met een hand aan elke kant van de wandelwagen.

Zorg ervoor dat het chassis goed is geïnstalleerd en dat de centrale sluiting is veilig vergrendeld met een hoorbare klik geluid.

5.4. Gebruik van de parkeerrem

WAARSCHUWING! Wees er zeker van dat u het inschakelen van de rem altijd test door de kinderwagen voorzichtig te duwen, met beide handen nog op de duwbeugel.

ВНИМАНИЕ! Под корзиной находятся регуляторы тросика тормоза. Не изменяйте установку регулятора тормоза. Только обученный персонал Britax может это проделать.

Установка на тормоз

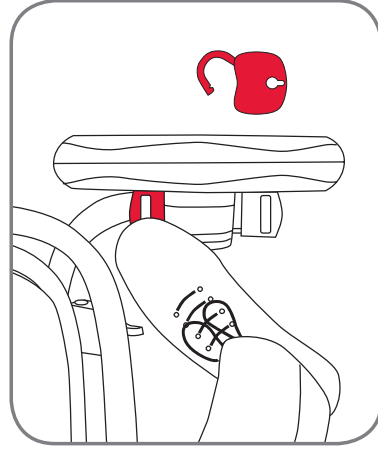
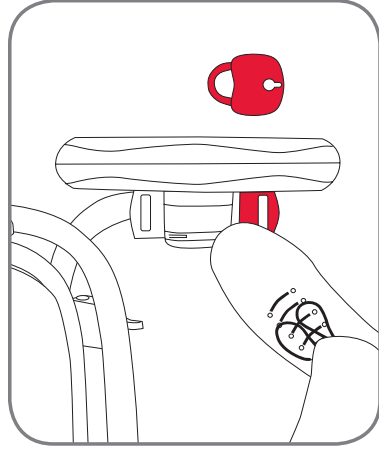
Чтобы поставить на тормоз, нажмите на задний конец (отмеченный красной полоской) тормозной педали.

Снятие с тормоза

Чтобы снять с тормоза, нажмите на передний конец (отмеченный зеленой полоской) тормозной педали.

- 5.5. Установка и снятие блока сиденья, детского сиденья и переносной коляски-кроватки BRITAX AFFINITY 2 с помощью адаптеров Click & Go®**

ВНИМАНИЕ! Для установки переносной люльки и вкладки для новорожденных следуйте инструкциям по их использованию. BRITAX AFFINITY 2 использует инновационную систему подсоединения Click & Go®. Сиденье BRITAX



ADVARSEL! Der findes justeringsenheder til bremsekablerne under kurven. Skift venligst ikke indstillingerne på kabeljusteringsenhederne. Dette kræver uddannet Britax personale.

Tilkobling af bremsen

For at tilkoble bremsen skal du skubbe bagenden (mærket med den røde strip) på bremsepedalen ned.

Frigørelse af bremsen

For at frigøre bremsen skal du skubbe forenden (mærket med den grønne strip) på bremsepedalen ned.

- 5.5. Tilslutning og afmontering af sædeenheden, babylift og BRITAX AFFINITY 2 vuggelift med Click & Go® adapterne**

ADVARSEL! For tilslutning af vuggelift og babylift, bedes du venligst sørge for at du følger brugerinstruktionerne for disse. BRITAX AFFINITY 2 bruger det innovative Click & Go® tilslutningssystem. BRITAX

WAARSCHUWING! Er zijn remkabelregelaars onder de mand. Gelieve de instellingen van de remkabelregelaars niet te veranderen. Dit moet worden gedaan door opgeleid Britax personeel.

Het inschakelen van de rem

Om de rem in te schakelen drukt u de achterkant (aangegeven met de rode strip) van het rempedaal omlaag.


Uitschakelen van de rem

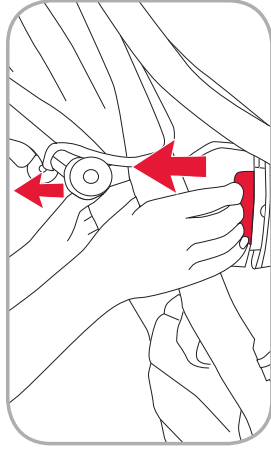
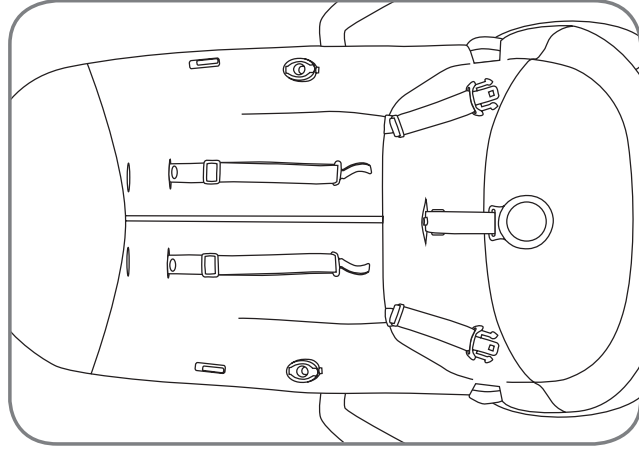
Om de rem uit te schakelen drukt u de voorkant (aangegeven met de groene strip) van het rempedaal omlaag.

- 5.5. Bevestigen en verwijderen van de zitting, babydrager en BRITAX AFFINITY 2 reiswieg met de Klikken & Gaan®-adapter**

WAARSCHUWING! Voor het bevestigen van de reiswieg en autostoeltjes, zorg er dan voor dat u hun gebruiksaanwijzing te volgen. De BRITAX AFFINITY 2 maakt gebruik van het innovatieve Klikken & Gaan® bevestigingssysteem. De BRITAX

AFFINITY 2, переносная люлька и вкладка для новорожденных Britax Römer используют одну и ту же систему адаптеров для подключения к шасси BRITAX AFFINITY 2.

Подсоединение	
Сиденье	
Допустимые положения	Лицом вперед или назад
	
Как подсоединить/снять	<p>Чтобы надеть, просто поместите адаптеры Click & Go® над гнездами шасси и нажмите на сиденье. Адаптеры защелкнутся со слышимым щелчком.</p> <p>ВНИМАНИЕ! Перед использованием коляски всегда проверяйте, что сиденье с адаптером Click & Go® полностью соединено!</p> <p>Чтобы снять сиденье, двумя руками потяните за правую и левую защелки адаптера Click & Go® вверх и снимите сиденье с шасси.</p>



AFFINITY 2 sædeenheden, vuggeliffen og Britax Römer babyliftе bruger det sammen adaptersystem som skal tilsluttes til BRITAX AFFINITY 2 stellet.

Tilslutning	
Sædeenhed	
Tilladte retninger	Vendt fremad eller bagud
	
Sådan tilslutter/frigør du	<p>For at tilslutte skal du blot placere Click & Go® adapterne over stelletsholdere og skubbe sædeenheden ind i holderen. Adapterne vil klikke ind med et hørbart klik.</p> <p>ADVARSEL! Sørg altid for at din Click & Go® adapter til sædeenheden er helt tilkøbtet før du bruger klapvognen!</p> <p>For at frigøre, skal du bruge begge hænder til at trække venstre og højre udløser på Click & Go® adapteren på din sædeenhed opad og trække sædeenheden væk fra stellet.</p>

AFFINITY 2 stoel, wieg en Britax Römer autostoeltjes gebruiken hetzelfde adaptersysteem om te worden bevestigd op het BRITAX AFFINITY 2 chassis.

Bijlage	
Stoel	
Toegestaan gebruik	Voorwaarts of achterwaarts gericht
	
Hoe te bevestigen/losmaken	<p>Om te bevestigen, plaats de Klikken & Gaan®-adapters op het chassishouders en duw de stoel in de houder. De adapters zullen inklikken met een hoorbare klik.</p> <p>WAARSCHUWING! Zorg er altijd voor dat uw stoel Klikken & Gaan®-adapter volledig is verbonden alvorens de kinderwagen te gebruiken!</p> <p>Om vrij te geven, gebruik beide handen om de linker en rechter trekker van de Klikken & Gaan®-adapter op uw stoel omhoog te trekken en de stoel weg te trekken uit het chassis.</p>



RU Инструкция по эксплуатации

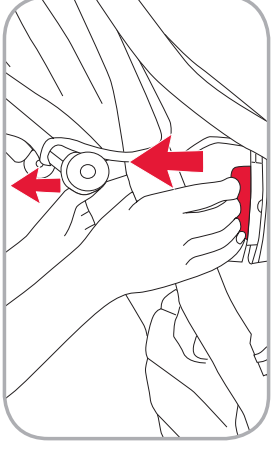
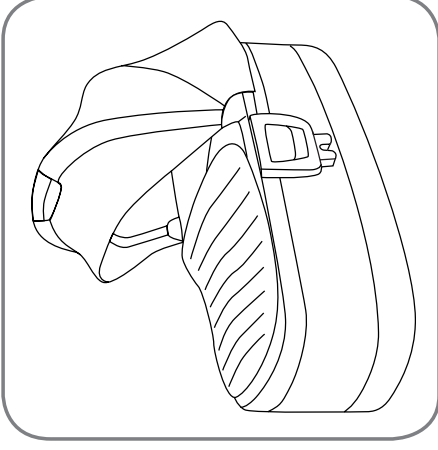
Подсоединение	
Переносная люлька	
Допустимые положения	Только лицом назад

Как подсоединить/снять

Чтобы надеть, просто поместите адаптеры Click & Go® над гнездами шасси и нажмите на сиденье. Адаптеры защелкнутся со слышимым щелчком.

ВНИМАНИЕ! Перед использованием коляски всегда проверяйте, что переносная люлька с адаптером Click & Go® полностью подсоединена!

Чтобы снять люльку, двумя руками потяните за правую и левую защелки адаптера Click & Go® вверх и снимите люльку с шасси.



DK Brugsvejledning

Tilslutning	
Vuggelift	
Tilladte retninger	Kun vendt bagud

Sådan tilslutter/frigør du

For at tilslutte skal du blot placere Click & Go® adapterne over stelletsholdere og skubbe sædeenheden ind i holderen. Adapterne vil klikke ind med et hørbart klik.

ADVARSEL! Sørg altid for at din Click & Go® adapter til vuggeliffen er helt tilkoblet før du bruger klapvognen!

For at frigøre, skal du bruge begge hænder til at trække venstre og højre udløser på Click & Go® adapteren på din vuggelift opad og trække vuggeliffen væk fra stellet.

NL Gebruiksaanwijzing

Bijlage	
Draagwieg	
Toegestaan gebruik	Alleen achterwaarts gericht

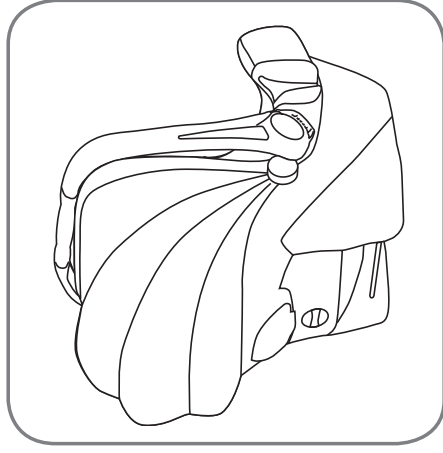
Hoe te bevestigen/losmaken


Om te bevestigen, plaatst de Klikken & Gaan®-adapters op het chassishouders en duw de stoel in de houder. De adapters zullen inklinken met een hoorbare klik.


WAARSCHUWING! Zorg er altijd voor dat uw reiswieg Klikken & Gaan®-adapter volledig is verbonden voordat u de draagwieg gebruikt!


Om vrij te geven, gebruik beide handen om de linker en rechter trekker van de Klikken & Gaan®-adapter op uw draagwieg omhoog te trekken en de draagwieg weg te trekken uit het chassis.





Подсоединение	
Детское сиденье	
Допустимые положения	
Только лицом назад	
Как подсоединить/снять	
Следуйте инструкциям пользователя детского сиденья.	

Tilslutning	
Babylift	
Tilladte retninger	
Kun vendt bagud	
Sådan tilslutter/frigør du	
Følg venligst instruktionerne i brugervejledningen til din babylift.	

Bijlage	
Babyzitie	
Toegestaan gebruik	
Alleen achterwaarts gericht	
Hoe te bevestigen/losmaken	
Volg de instructies in de gebruikershandleiding van uw babyzitie.	



5.6. Регулировка сиденья

5.6.1. Регулировка угла наклона

ВНИМАНИЕ! При регулировке угла наклона сиденья всегда проверяйте, что защелкивающий механизм полностью защелкнут перед использованием коляски.

Угол наклона можно выставлять в четырех положениях. Угол сиденья можно регулировать с сиденьем лицом вперед или назад на шасси.

5.6. Justering af sædet

5.6.1. Justering af hældningsvinklen

ADVARSEL! Når du justerer sædevinklen skal du altid sørge for at hældningens låsemekanisme er låst korrekt ind før du bruger klapvognen.

Du kan justere hældningsvinklen til fire forskellige positioner. Vinklen på sædet kan justeres med sædet vendt fremad eller bagud på stellet.

5.6. Instellen van de stoel

5.6.1. Instellen van de liggingshoek

WAARSCHUWING! Bij het instellen van de stoel, er altijd voor zorgen dat het verstelingshoek sluitmechanisme goed vergrendeld is voordat u de kinderwagen gebruikt.

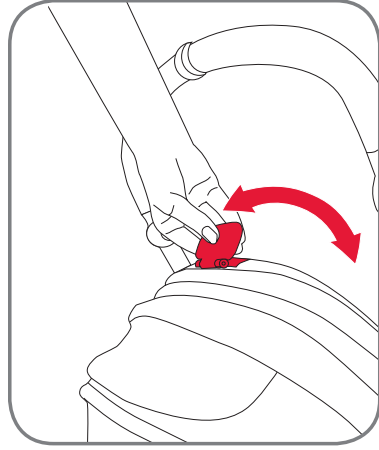
U kunt de liggingshoek in vier verschillende posities instellen. De hoek van de stoel kan worden ingesteld met de stoel voorwaarts of achterwaarts gericht op het chassis.





RU Инструкция по эксплуатации

Потяните регулятор наклона вверх. Затем можно настроить угол наклона и отпустить регулятор наклона.



DK Brugsvejledning

Træk hældningsjusteringsenheden op. Du kan derefter justere vinklen og frigøre hældningsjusteringsenheden.

NL

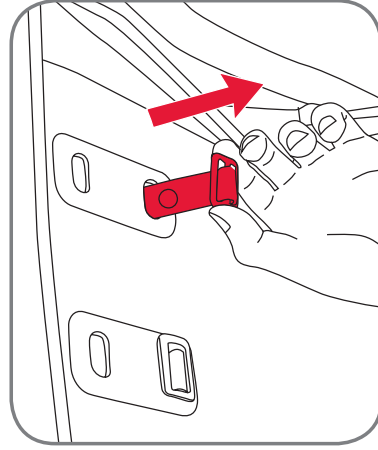
Gebruiksaanwijzing

Trek de hellinghoekversteller naar boven. Dan kunt u de hoek instellen en de hellinghoekversteller loslaten.

5.6.2. Регулировка высоты ремней безопасности

Ремни безопасности можно отрегулировать на две высоты. Всегда проверяйте, что установлен правильная высота ремней для ребенка.

Для регулировки высоты ремней безопасности откройте застежку и отстегните конец поясного ремня от плечевого ремня. Также убедитесь, что кнопка, соединяющая наплечники и ремни безопасности, отжата. Вытяните ремень из-за спинки.



5.6.2. Højdejustering af selen

Selen kan justeres til to forskellige højder. Sørg altid for at justere den korrekte højde til barnet i klapvognen.

For at justere selehøjden skal du sørge for at spændet er åbent, og at hofferemmens tunge er frakoblet fra skulderremmens tunge. Sørg også for at knappen som forbinde skulderpuderne til selen er åben. Træk seleremmen ud bagpå ryglænet.

5.6.2. Gordelhoogte verstelling

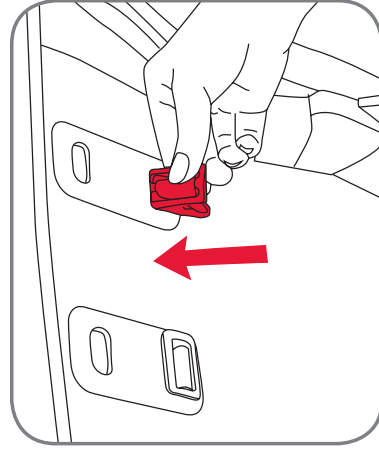
De gordel kan worden aangepast op twee verschillende hoogtes. Zorg er altijd voor dat de juiste hoogte voor het betreffende kind wordt aangepast.

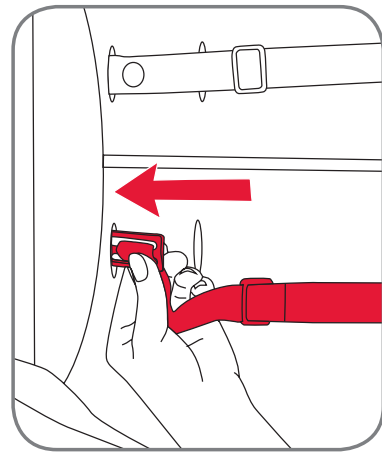
Om de gordelhoogte in te stellen ervoor zorgen dat de gesp open is en dat de heupgordeltong is losgekoppeld van de schoudergordeltong. Zorg er ook voor dat de knop die de schouderstukken aan de gordel verbindt is geopend. Trek de gordel riem uit aan de achterkant van de rugleuning.

Поверните фиксатор на 90 градусов и протяните через отверстие в спинке, как показано на рисунке.

Drej holdeclipsen 90 grader og før den gennem selehullet i ryglænet som vist på billedet.

Draai de opsluitkleem 90 graden en voer hem door het gordelgat in de rugleuning als in de afbeelding.

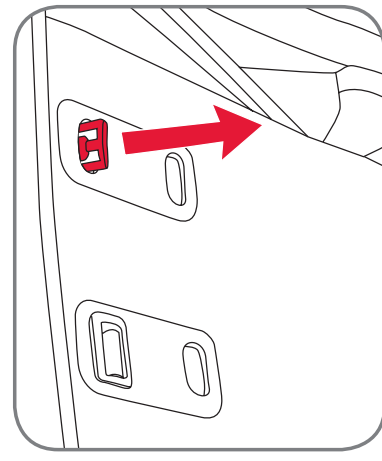




Протяните фиксатор ремня безопасности через отверстие на переднюю часть спинки. Протолкните фиксатор ремня безопасности через отверстие на другой высоте на заднюю сторону спинки

Træk seleholderen gennem forsiden af ryglænet
Skub seleholderen gennem det andet hul for selehøjde mod bagsiden af ryglænet

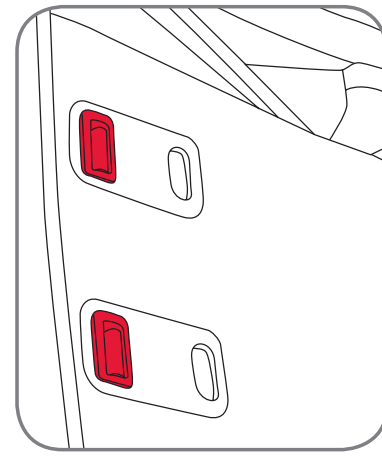
Trek de gordelholder naar de forside af de van de rugleuning
Duw de gordelholder via het andere gordelhoogtegat in de richting van de achterzijde van de rugleuning



Протяните фиксатор через отверстие.

Træk seleholderen gennem hullet igen.

Trek de gordelholder weer door het gat



Поверните фиксатор на 90 градусов, чтобы он держал ремень безопасности, как показано на рисунке.

Sørg for at seleholderen er drejet 90 grader igen, så den holder selen korrekt, som vist på billedet.

Zorg ervoor dat gordelhouder weer 90 graden is gedraaid, zodat hij de gordel goed houdt, zoals aangegeven in de afbeelding.

Установите наплечники и кнопки для закрепления их с ремнями безопасности.

Sørg for at installere skulderpuderne korrekt igen, herunder knapperne som fastgør dem til selen.

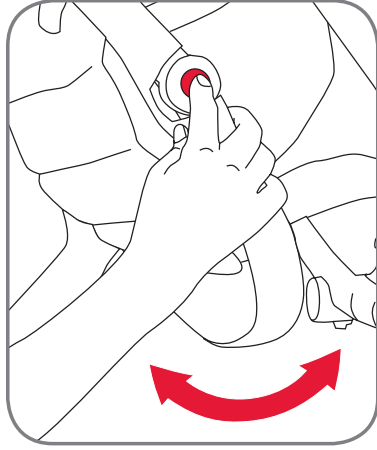
Zorg ervoor dat u de schouderstukken weer goed worden geplaatst met inbegrip van de knop om ze vast te zetten aan de gordel.

RU DK NL

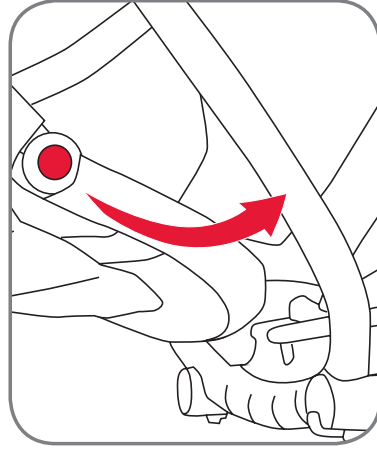


5.6.3. Регулировка подножки

Для регулировки подножки полжите обе руки по обе стороны подножки и нажмите на кнопку регулировки указательными пальцами для разблокировки подножки. Затем настройте угол наклона и отпустите кнопку. Убедитесь, что подножка зацепилась

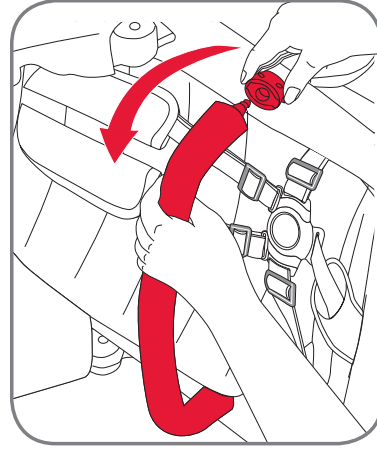


Для высоких детей подножка на сиденье может быть слишком короткой. В таком случае можно опустить подножку, а ребенок может положить ноги на бампер впереди коляски. Это возможно только с сиденьем, установленным лицом вперед.



5.6.4. Открывание бампера

Бампер открывается в любую сторону. Чтобы открыть бампер, просто нажмите кнопку под соединителем и потяните.



5.6.3. Justering af fodstøtten

For at justere fodstøtten skal du placere dine hænder på begge sider af fodstøtten og skubbe justeringsknappen ind med din pegefinger for at frigøre fodstøtten. Juster herefter vinklen og frigør med din finger. Sørg for at fodstøtten låser på plads

Fodstøtten på sædet kan være for kort til høje børn. I så fald kan du justere fodstøtten yderligere, og få dit barn til at sætte fødderne på støtten foran på klapvognen. Dette er kun muligt med sædet vendt fremad.

5.6.4. Abning af støttestangen

Støttestangen åbner på hver side af sædeenheden. For at åbne støttestangen skal du blot trykke på knappen nedenunder konnektoren til sædeenheden, og trække den op.

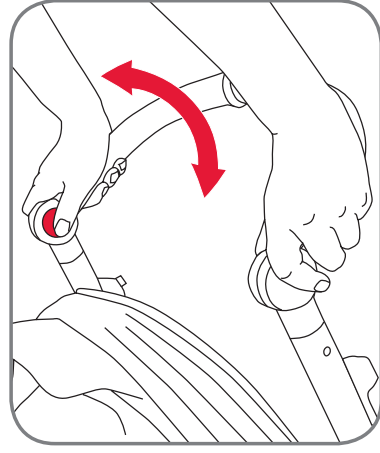
5.6.3. Instellen van de voetsteun

Om de voetsteun te verstellen, plaats uw handen aan beide zijden van de voetsteun en druk op de verstelknop met uw wijsvinger om de voetsteun te ontgrendelen. Stel vervolgens de hoek en laat los met uw vinger. Zorg ervoor dat de voetsteun op zijn plaats klikt

Voor grote kinderen, kan de voetsteun op de zitting te kort zijn. In dat geval kunt u de voetsteun verder verstellen en laat u het kind de voeten op de bumper aan de voorzijde van de wagen plaatsen. Dit is alleen mogelijk met de stoel naar voren gericht.

5.6.4. Het openen van de veiligheidsbeugel

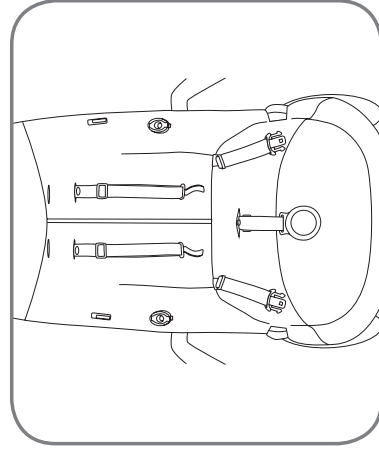
De veiligheidsbeugel opent aan beide zijden van de stoel. Om de veiligheidsbeugel te openen, drukt u gewoon op de knop onder de connector aan de stoel en trekt hem open.



5.7. Регулировка ручки

Для регулировки ручки положите обе руки на обе стороны ручки, как показано, и нажмите на кнопку регулировки большими пальцами. Затем отрегулируйте ручку и отпустите кнопку.

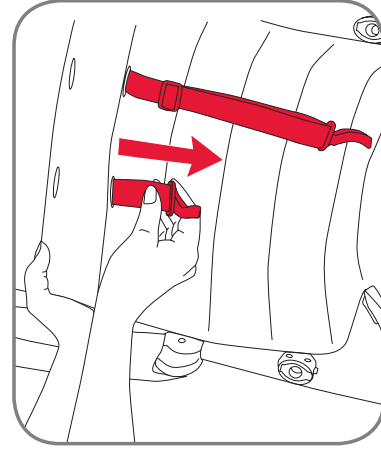
Перед использованием коляски убедитесь, что ручка защелкнулась.



5.8. Надевание и снятие цветового набора

Для надевания цветового набора:

Снимите бампер и откройте ремни безопасности. Убедитесь, что лямки ремней проведены через правильные отверстия высотой ремней безопасности (смотрите регулировка сиденья).



Пропустите плечевые ремни (правый и левый) через отверстия на подушке сиденья.

5.7. Justering af håndtaget

For at justere håndtaget skal du placere din hånd på begge sider af håndtaget som vist, og trykke på justeringsknappen til håndtaget med dine tommelfingre.

Juster derefter håndtaget og slip knappen.

Sørg for at håndtaget er låst sikkert ind før du bruger klapvognen.

5.8. Påsætning og afmontering af farvepakken

For at påsætte farvepakken:

Fjern støttestangen og åbn selen på sædeenheden. Sørg for at skulderremmene er ført gennem de korrekte selehuller (se Justering af sæder for hjælp).

Før skulderremmene (venstre og højre) gennem de korrekte åbninger til skulderremme på sædepudden.

5.7. Instellen van de duwbeugel

Om de duwbeugel aan te passen, plaats uw handen aan beide zijden van de duwbeugel zoals afgebeeld en druk op de duwbeugelinstelknop met uw duimen.

Verstel vervolgens de duwbeugel en laat de knop los.

Zorg ervoor dat de duwbeugel veilig is vergrendeld voordat u de kinderwagen gebruikt.

5.8. Aanbrengen en verwijderen van de gekleurde bekleding

Om de gekleurde bekleding aan te brengen:

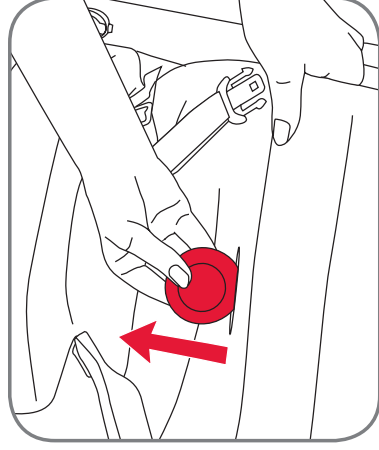
Verwijder de veiligheidsbeugel en open de gordel van de stoel. Zorg ervoor dat de schouderbanden via de juiste hoogte gordelgaten worden geleid (zie instellen van de stoel voor hulp).

Voer de schouderbanden (links en rechts) via de voor de schouder juiste gordelgaten in de zitting.

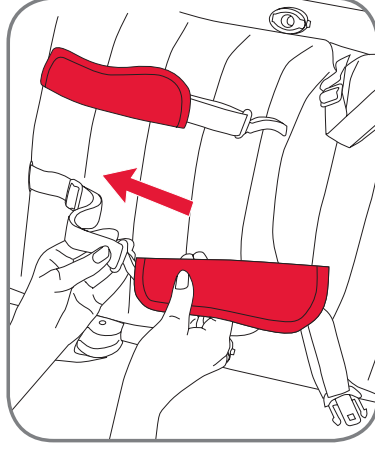


RU Инструкция по эксплуатации

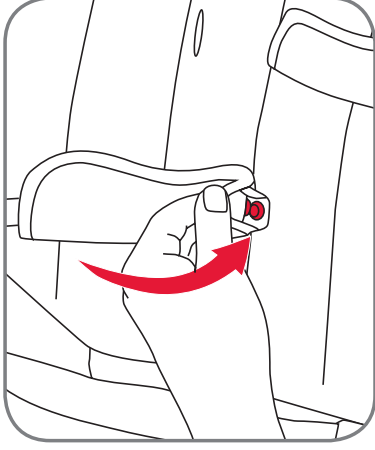
Пропустите паховый ремень через отверстие в поверхности сиденья.



Натяните наплечники на плечевые ремни. В каждом наплечнике есть кнопка внутри узкого конца. Убедитесь, что кнопка находится сзади наплечника и подходит для кнопки на вершине плечевого ремня.
Это необходимо проделать для правого и левого подплечника.



Защелкните кнопку между наплечником и плечевым ремнем.
Это необходимо проделать для правого и левого подплечника.



DK Brugsvejledning

Før skidtræmmen gennem huller i sædeoverfladen på sædepudden.

Lad skulderpudderne glide hen på skulderremmene. Hver skulderpude har en trykknop indvendigt i den smalle ende. Sørg for at trykknappen sidder bag på skulderpudden, så den kan passe på knappen oven på skulderremmen.
Dette skal gøres for venstre og højre skulderpude.

Luk knappen mellem skulderpudden og skulderremmen.
Dette skal gøres for venstre og højre skulderpude.

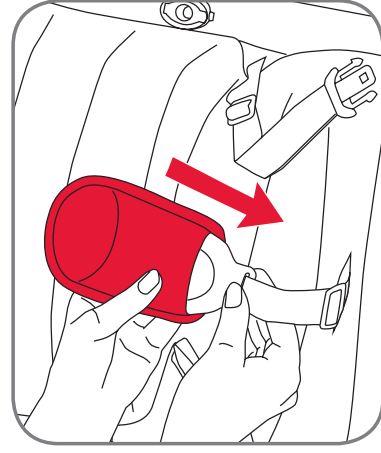
NL Gebruiksaanwijzing

Voer de kruisgordel door het gat in de zitting van het zitkussen.

Schuif de schouderstukken op de schoudergordels. Elke schouderstuk heeft een drukknop op de binnenzijde van het smallere uiteinde. Zorg ervoor dat de drukknop aan de achterkant van het schouderstuk zit, zodat hij op de knoop bovenop de schouderband kan worden bevestigd. Dit moet worden gedaan voor het linker en rechter schouderstuk.

Sluit de knop tussen het schouderstuk en de schoudergordel.
Dit moet worden gedaan voor het linker en rechter schouderstuk.

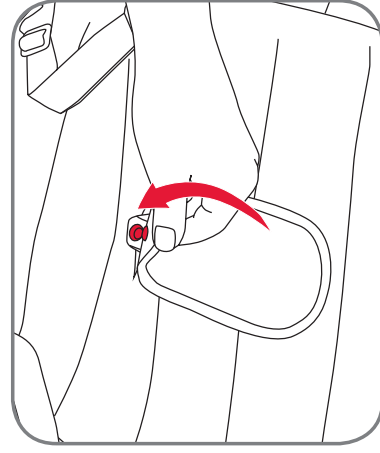




Протяните застежку через паховый ремень.

Lad spændet glide gennem skridtremmen.

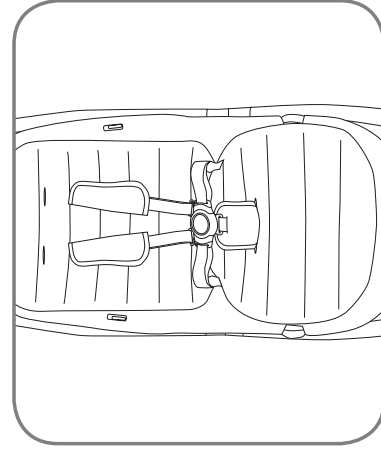
Schuif de gesp door de kruisgordel.



Защелкните кнопку внутри нижнего края паховой накладки, и убедитесь, что она соединена с паховым ремнем.

Luk trykknappen indvendigt på den nedre ende af skridtpuden og sørg for at den er tilsluttet til skridtremmen.

Sluit de drukknop aan de binnenzijde van het onderende van het kruisstuk en zorg dat deze is aangesloten op de kruisgordel.



Убедитесь, что сиденье выглядит, как показано на рисунке, с накладками, подушкой сиденья и паховой накладкой.

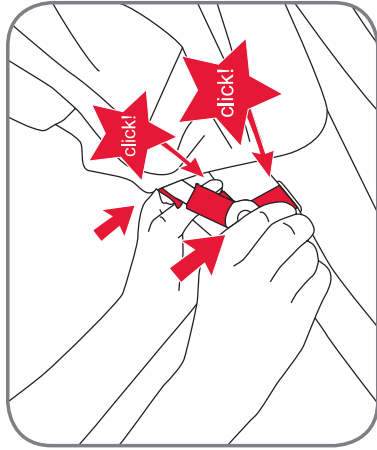
Sørg for at sædet ser ud som på billedet med skulderpuder, sædepude og skridtpude monteret.

Zorg ervoor dat de stoel ziet eruit als op de foto met bevestigde schouderstukken, zitkussen en kruisstuk.

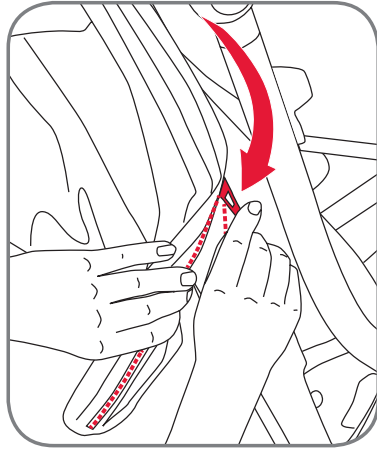


RU Инструкция по эксплуатации

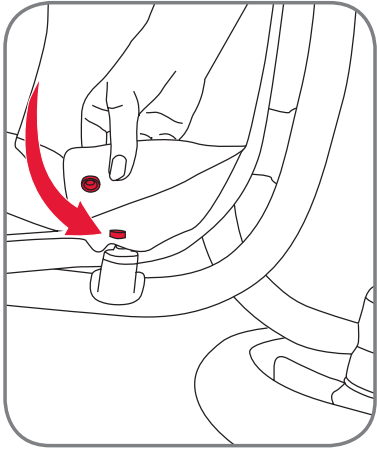
Протяните правый и левый соединители козырька в отверстия на сиденье. Убедитесь, что они защелкнулись со слышимым щелчком с обеих сторон.



Застегните молнию, чтобы подсоединить козырек, начиная с правого края сиденья.



Возьмите вкладку в корзину и защелкните ее справа и слева, как показано на рисунке.



Для снятия цветового набора, выполните действия в обратном порядке.

DK Brugsvejledning

Lad venstre og højre tilslutningstunger på skærmen glide ind i sædeåbningerne. Sørg for at skærmen klikker ind med et hørbart klik på begge sider.

Luk lynlåsen for at tilslutte skærmen, med start fra højre side af sædeenheden.

Tag kurveindsatsen og hæft den på knapperne til venstre og højre på kurven som vist på billedet.

For at fjerne farvepakken, skal du udføre de ovenstående handlinger i omvendt rækkefølge.

NL Gebruiksaanwijzing

Schuif de linker en rechter verbindingstongen van de kap in de stoelsteunen. Zorg ervoor dat de kap inklikt met een hoorbare klik aan beide zijden.

Sluit de rits om de kap bevestigen, te beginnen aan de rechterkant van de stoel.

Neem de mandzets en klem hem op de knoppen links en rechts van de mand, zoals aangegeven in de afbeelding.

Om de gekleurde bekleding te verwijderen, voer de handelingen zoals hierboven beschreven in omgekeerde volgorde uit.



5.9. Пристегивание ребенка ремнями безопасности

ВНИМАНИЕ! Всегда используйте подходящие и корректно отрегулированные ремни безопасности!

ВНИМАНИЕ! Всегда используйте паховый ремень в сочетании с поясным ремнем!

Чтобы закрыть ремни безопасности:

- Протяните застежку плечевого ремня через язычок поясного ремня и защелкните.

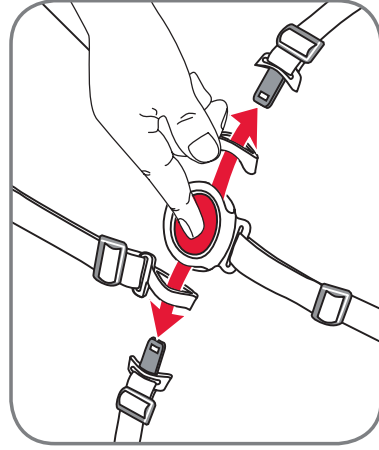
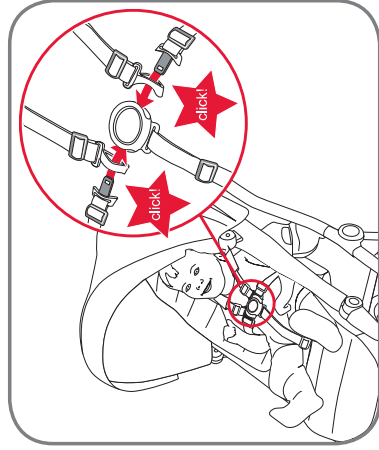
Регулировка ремней безопасности:

- Регулируйте ремни безопасности путем перемещения защелок регулятора на плечевом ремне и поясном ремне до требуемой длины.

ВНИМАНИЕ! Всегда корректируйте регулировку ремней безопасности при изменении положения ребенка.

Чтобы открыть ремни безопасности:

- Нажмите кнопку на застежке и отпустите поясной и плечевые ремни из застежки.



5.9. Selespænding af dit barn

ADVARSEL! Anvend altid en korrekt tilpasset og justeret sele!

ADVARSEL! Anvend altid skridtremmen i kombination med maveselen!

For at lukke selen:

- Tråd spændetungen på skulderremmen gennem tungen til maveremmen og klik den ind i spændet.

For at justere selen:

- Juster selen ved at flytte justeringsclipsene på skulderremmen og maveremmen til de påkrævede længder.

FORSIGTIG! Genjustér altid selen, når du skifter dit barns sædeposition.

For at åbne selen:

- Tryk på knappen på spændet og frigør mave- og skulderremmene fra spændet.

5.9. Uw kind in de gordels plaatsen

WAARSCHUWING! Gebruik altijd een correct aangebrachte en bijgestelde gordel!

WAARSCHUWING! Gebruik altijd de kruisgordel in combinatie met de taillegordel!

Om de gordel te sluiten:

- Voer de schoudergordelgesp tong door de taillebandtong en klik in de gesp.

Om de gordel aan te passen:

- Pas de gordel aan door het verplaatsen van de regelclips op de schoudergordel en taillegordels naar de gewenste lengte.

VOORZICHTIG! Stel het tuigje altijd bij wanneer de zitpositie van uw kind wordt veranderd.

Om de gordel te openen:

- Druk op de knop op de gesp en maak taille- en schoudergordels los van de gesp.



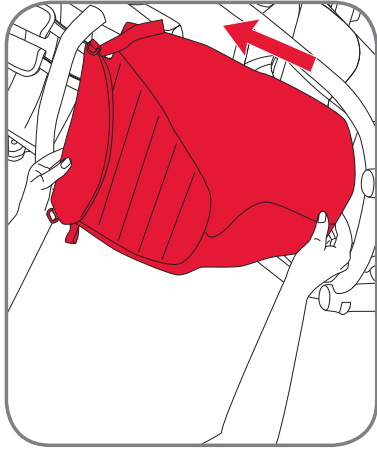
RU Инструкция по эксплуатации

DK Brugsvejledning

NL Gebruiksaanwijzing

5.10. Одевание чехла

Натяните чехол на подножку, как показано на рисунке.



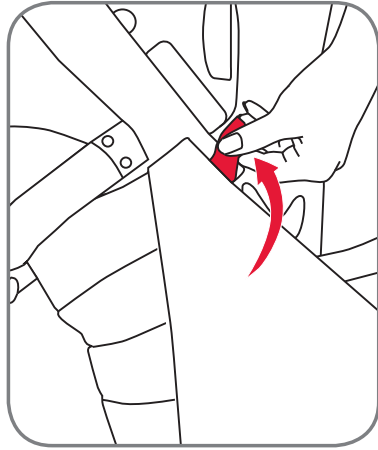
5.10. Påsætning af dækkenet

Lad dækkenet glide over fodstøtten som vist på billedet.

Schuif de voorschoot over de voetsteun, zoals weergegeven in de afbeelding.

5.10. Bevestigen van de voorschoot

Наденьте чехол, зафиксировав его кнопкой на задней стороне сиденья.

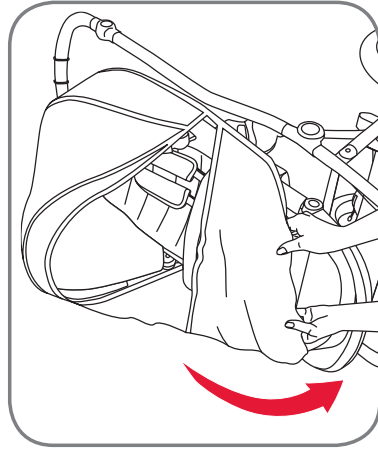


Sæt dækkenet på bagsiden af sædeenheden med trykknapperne.

Befestig de voorschoot met de drukknoppen aan de achterzijde van de stoel.

5.11. Bevestigen van de regenhoes

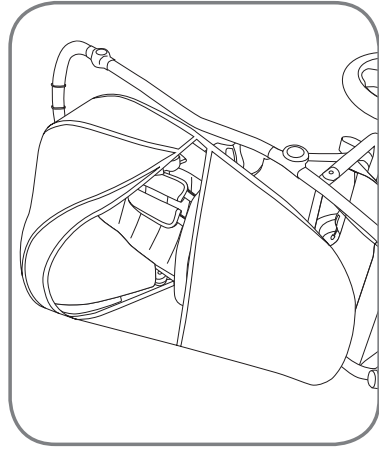
5.11. Одевание дождевика



5.11.1. Påsætning af regnslaget

5.11.1. Bevestigen van de regenhoes





5.12. Поворотный замок и быстрое снятие переднего колеса

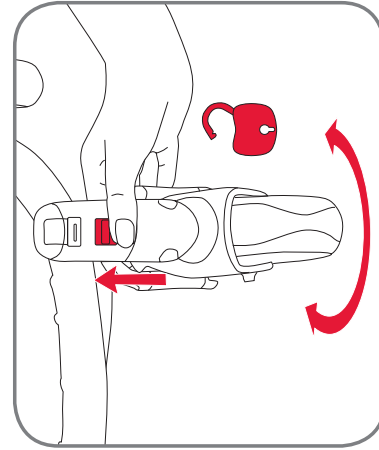
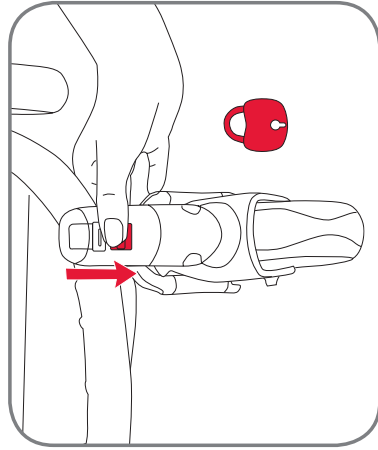
Всегда отключайте функцию поворотного колеса с помощью замка на передних колесах, когда находитесь на неровной местности или поверхности.

5.12. Drejelås og hurtigkobler til forhjul

Lås altid drejefunktionen på forhjulene, når du kører på barsk terræn eller på en ujævn overflade.

5.12. Zwenkblockering en snelsluiting voorwielen

Vergrendel altijd de draaifunctie van de voorwielen als u op ruw terrein of op een oneffen ondergrond rijdt.



Для снятия замка поворотного переднего колеса нажмите на кнопку замка вверх, и колеса будут сами поворачиваться.

For at frigøre den forreste drejelås skal du skubbe knappen til drejelåsen opad, og hjulene er fri til at dreje.

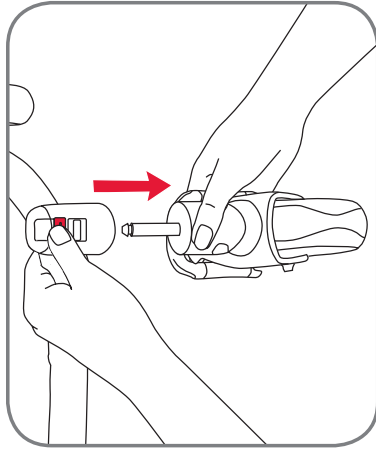
Om de vergrendeling van draaifunctie te ontgrendelen, duw de draaivergrendeling omhoog en de wielen zijn vrij om te draaien.





RU Инструкция по эксплуатации

Для снятия передних колес нажмите на кнопку снятия колеса и снимите его.

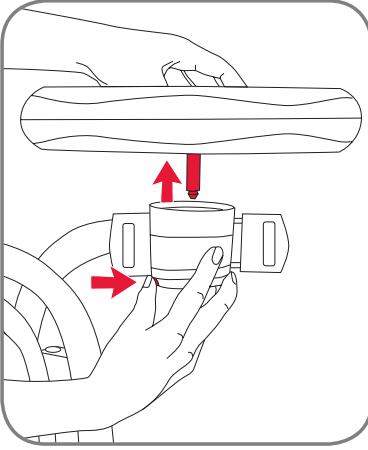


DK Brugsvejledning

For at frigøre forhjulene skal du trykke på knappen til frigørelse af forhjulene og fjerne hjulet.

NL Gebruiksaanwijzing

Om de voorwielen te verwijderen, drukt op de voorwielontgrendelingsknop en verwijder het wiel.



5.13. Быстрое снятие заднего колеса

Чтобы снять заднее колесо, нажмите на кнопку, как показано на рисунке, и потяните за колесо в это же время.

5.13. Hurtigkobler til baghjul

For at frigøre baghjulene skal du trykke på knappen som vist på billedet og trække hjulet ud på samme tid.

5.13. Snelsluiting achterwielen

Om de achterwielen te verwijderen, druk op de knop, zoals aangegeven in de afbeelding en trek het wiel er op hetzelfde moment uit.



6. Защита от воровства с помощью code-no.com

Ваша коляска BRITAX AFFINITY 2 промаркирована ярлыком с уникальным code-no.com. Вы можете увидеть этот ярлык и номер на задней поперечной балке между колесами на специальной этикетке с надписью «ЗАЩИТА ОТ ВОРОВСТВА».

CODE-No.com идентифицирует продукт с помощью он-лайн системы кодирования, защищает от краж и возвращает людям потерянное имущество. При активации номера КОДА вашей коляски BRITAX AFFINITY 2 на интернет-портале CODE-No.com, вы регистрируете себя как законного владельца коляски. Утерянные вещи, зарегистрированные на CODE-No.com, возвращаются владельцам компаний после их находки. Анонимность владельца сохраняется все время. Система позволяет любому пользователю провести проверку номера КОДА, делает незаконную продажу украденных вещей более сложной, и таким образом предоставляет зарегистрированным владельцам превентивную защиту от воровства.

6. Tyverisikring med code-no.com

Din BRITAX AFFINITY 2 er udstyret med et unikt code-no.com mærke. Du finder dette mærke og nummer på den bagerste tværstang mellem hjulene på et særligt mærkat kaldet "TYVERISIKRING".

CODE-No.com identificerer produkter ved hjælp af et online-baseret kodningssystem, beskytter mod tyveri og genforener mennesker med mistede ejendele. Ved at aktivere CODE-nummeret på din BRITAX AFFINITY 2 klapvogn på internetportalen CODE-No.com, registrerer du dig selv som den retmæssige ejer af din klapvogn. Mistede genstande som er registreret på CODE-No.com returneres nemt og diskret af firmaet til deres oprindelige lokation, når de er fundet. Ejers anonymitet opretholdes til enhver tid. Systemet gør det muligt for enhver at udføre et statusjek af et CODE-nummer, hvilket vanskeliggør illegalt salg af stjålede genstande, og derfor yder en præventiv beskyttelse mod tyveri til den registrerede ejer.

6. Diefstalbeveliging met code-no.com

Uw BRITAX AFFINITY 2 is uitgerust met een unieke code-no.com label. U vindt dit label en het nummer op de achterste dwarsbalk tussen de wielen op een speciaal etiket met de titel „DIEFSTALBEVELIGING“.

CODE-No.com identificeert producten met behulp van een online gebaseerde productcodering, beschermt tegen diefstal en herenigt mensen met verloren voorwerpen. Door het activeren van het codenummer van uw BRITAX AFFINITY 2 kinderwagen op het internetportaal CODE-No.com, registreert u zich als de rechtmatige eigenaar van uw kinderwagen. Verloren voorwerpen die zijn geregistreerd op CODE-No.com worden gemakkelijk en discreet geretourneerd door het bedrijf naar hun oorspronkelijke locatie wanneer ze worden gevonden. De anonimiteit van de eigenaar wordt te allen tijde bewaard. Het systeem maakt het voor iedereen mogelijk om een statuscontrole van een codenummer uit te voeren, waardoor de illegale verkoop van gestolen voorwerpen wordt bemoeilijkt en biedt daarmee de geregistreerde eigenaar preventieve bescherming tegen diefstal.



7. Уход за BRITAX AFFINITY 2

Необходимо регулярно проверять и чистить коляску.

- Регулярно проверяйте все важные детали на наличие повреждений. Убедитесь, что механические компоненты исправно работают.
- Регулярно проверяйте, что все винты, заклепки, болты и другие крепежи затянуты.
- Не используйте смазку или масло для смазки – используйте спрей на основе силикона.
- Слишком большой груз, неправильное складывание или использование не утвержденных аксессуаров может привести к поломке или порче коляски.
- Никогда не кладите в корзину более 4 кг.
- Сложенную коляску храните в хорошо проветриваемом помещении во избежание появления плесени.

- Храните коляску вдали от прямых солнечных лучей, ткань может потускнеть.
- Не пользуйтесь коляской, если ее части погнуты, изношены или сломаны. Коляску необходимо ремонтировать в сервисной службе, или свяжитесь с Отделом по обслуживанию клиентов Britax.

Инструкции по уходу

Покрытие сиденья и козырек можно чистить мягкой губкой с теплой мыльной водой.



7. Pleje af din BRITAX AFFINITY 2

Produktet bør tjekkes og rengøres jævnligt.

- Kontrollér jævnligt alle vigtige dele for skader. Sørg for at mekaniske komponenter virker korrekt.
- Kontrollér jævnligt at alle skruer, nitter, bolte og andre fastgøringselementer er stramme.
- Brug ikke fedt eller olie til smøring – brug en silikonebaseret spray.
- En for høj belastning, ukorrekt foldning eller brug af tilbehør, som ikke er godkendt, kan beskadige eller ødelægge klapvognene.
- Put aldrig mere end 4 kg i indkøbskurven.
- Opbevar venligst kun den foldede klapvogn i et godt ventileret område for at forebygge mug.
- Sæt klapvognen uden for direkte sollys, tekstilerne kan falme.

- Brug ikke klapvognen hvis dele er bøjeede, slidte eller i stykker. Få klapvognen repareret hos en reparatør eller kontakt Britax Kundeservice.

Plejeinstruktioner

Sædedækket og hættten kan rengøres med en svamp og varmt sæbevand.



7. Verzorging van uw BRITAX AFFINITY 2

Het product moet regelmatig worden gecontroleerd en gereinigd.

- Controleer regelmatig alle belangrijke onderdelen op beschadiging. Zorg ervoor dat de mechanische onderdelen goed werken.
- Controleer regelmatig of alle schroeven, klinknagels, bouten en andere bevestigingen goed vastzitten.
- Gebruik geen vet of olie voor smering - gebruik een op siliconen gebaseerde spray.
- Te zware belasting, onjuist opvouwen of het gebruik van niet-goedgekeurde accessoires kan de kinderwagens beschadigen of vernielen.
- Plaats nooit meer dan 4 kg in de winkelmand.
- Houd de opgevouwen kinderwagen uitsluitend in goed geventileerde ruimten om schimmel te voorkomen.

- Zet de wandelwagen niet in direct zonlicht, het textiel kan vervagen.
- Gebruik de kinderwagen niet als er onderdelen gebogen, versleten of gebroken zijn. Laat de kinderwagen repareren door een reparatieservice of contacteer Britax klantenservice.

Onderhoudsinstructies

De bekleding en kap kunnen worden schoongemaakt met een spons en een warm sopje.





Spis treści

1. Wstęp	97
2. Instrukcje dotyczące bezpieczeństwa	98
3. Opis	104
4. Montaż	105
4.1. Montaż modelu podstawowego	105
5. Działanie	106
5.1. Właściwość i informacje ogólne	106
5.2. Składanie produktu	107
5.3. Rozkładanie produktu	108
5.4. Korzystanie z hamulca postojowego	108
5.5. Mocowanie i zdejmowanie siedziska, nosidełka i wózka BRITAX AFFINITY 2 z adapterami Click & Go®	109
5.6. Regulacja siedzenia	112
5.6.1. Regulacja kąta nachylenia	112
5.6.2. Regulacja wysokości szelek	113
5.6.3. Regulacja podpórki pod nogi	115
5.6.4. Otwieranie przęta zderzaka	115
5.7. Regulacja uchwytu	116
5.8. Mocowanie i zdejmowanie kolorowego wkładu	116
5.9. Umieszczanie dziecka w szelkach	120
5.10. Mocowanie fartucha	121
5.11. Mocowanie osłony przed deszczem	121
5.12. Blokada zwrotnicy i szybkie zwalnianie przedniego kółka	122
5.13. Szybkie zwalnianie tylnego kółka	123

Obsah

1. Úvod	97
2. Bezpečnostní pokyny	98
3. Popis	104
4. Montáž	105
4.1. Montáž základního modelu	105
5. Provoz	106
5.1. Vhodnost a všeobecné komentáře	106
5.2. Skládání výrobku	107
5.3. Rozložení výrobku	108
5.4. Používání parkovací brzdy	108
5.5. Připevnění a odstranění jednotky sedadla, dětské sedačky a cestovní postýlky BRITAX AFFINITY 2 pomocí adaptérů Click & Go®	109
5.6. Nastavení sedadla	112
5.6.1. Nastavení úhlu naklonění	112
5.6.2. Nastavení výšky popruhů	113
5.6.3. Nastavení opěrky na nohy	115
5.6.4. Otevření lišty nárazníku	115
5.7. Nastavení rukojeti	116
5.8. Připojení a odpojení barevného obalu	116
5.9. Připoutání dítěte	120
5.10. Připevnění návleku	121
5.11. Připevnění krytu proti dešti	121
5.12. Pojistka otáčení a mechanismus pro rychlé uvolnění předních koleček	122
5.13. Rychlá demontáž zadních koleček	123

Obsah

1. Úvod	97
2. Bezpečnostné pokyny	98
3. Opis	104
4. Zostava	105
4.1. Zostava základného modelu	105
5. Prevádzka	106
5.1. Vhodnosť a všeobecné pripomienky	106
5.2. Skladanie výrobku	107
5.3. Rozkladanie výrobku	108
5.4. Používanie parkovacej brzdy	108
5.5. Pripevnenie a odobratie sedačky, detskej sedačky a prenosnej postielky BRITAX AFFINITY 2 s adaptérmi Click & Go®	109
5.6. Nastavenie sedačky	112
5.6.1. Nastavenie uhla náklonu	112
5.6.2. Nastavenie výšky popruhu	113
5.6.3. Nastavenie opierky nôh	115
5.6.4. Otvorenie nárazníka	115
5.7. Nastavenie rúčky	116
5.8. Pripevnenie a odobratie farebného balíka	116
5.9. Pripútanie dieťaťa	120
5.10. Pripevnenie krytu	121
5.11. Pripevnenie príslušenstva	121
5.12. Poistka kľubu a rýchle odnímanie predného kolieska	122
5.13. Rýchle odnímanie zadného kolieska	123



6. Ochrona przed kradzieżą
z code-no.com

125

6. Ochrana proti krádeži s
code-no.com

124

6. Ochrana proti krádeži
s code-no.com

124

7. Dbalosc o BRITAX AFFINITY 2

125

7. Údržba výrobku BRITAX AFFINITY 2

125

7. Starostlivosť o výrobok BRITAX
AFFINITY 2

125



PL CZ SK



1. Wstęp

Dziękujemy za wybór produktu BRITAX AFFINITY 2. Miło nam, że będzie on bezpiecznie towarzyszył Twojemu dziecku w pierwszych latach jego życia.

WAŻNE:

- Przeczytać uważnie instrukcję i zapoznać się z wózkiem przed jego użyciem z dzieckiem.
- Jeżeli Wasz wózek spacerowy ma być używany przez inne osoby, które nie są z nim zaznajomieni one, np. dziadkowie, zawsze należy im pokazać, jak go używać.
- Nieprzestrzeganie tych instrukcji stwarza ryzyko dla bezpieczeństwa dziecka.
- Starannie przechowywać instrukcję użytkownika, aby można było sięgnąć do niej w przyszłości.
- Nie używać żadnych akcesoriów, które nie zostały zaaprobowane przez firmę Britax do użycia wraz z BRITAX AFFINITY 2. To unieważni gwarancję i może powodować uszkodzenie produktu.
- Z wózkiem BRITAX AFFINITY 2 powinny być używane tylko oryginalne części zamienne lub zalecane przez Britax.

1. Úvod

Děkujeme, že jste si vybrali výrobek BRITAX AFFINITY 2. Jsme rádi, že výrobek BRITAX AFFINITY 2 bude bezpečně doprovázet vaše dítě v jeho prvních rocích života.

DŮLEŽITÉ UPOZORNĚNÍ:

- Než do kočárku dáte své dítě, přečtěte si nejdříve pozorně tyto pokyny a obeznámte se s použitím kočárku.
- Pokud budou dětský kočárek používat i jiné osoby, které nejsou s používáním kočárku obeznámeny (například prarodiče), vždy jim ukažte, jak se kočárek používá.
- Pokud nebudete respektovat tyto pokyny, může dojít k ohrožení bezpečnosti vašeho dítěte.
- Tento návod s pokyny si důkladně uschovejte pro případ potřeby v budoucnosti.
- Nepoužívejte žádné příslušenství, které nebylo schváleno společností Britax pro použití s výrobkem BRITAX AFFINITY 2. V opačném případě bude zrušena záruka a může dojít i k poškození výrobku.
- S výrobkem BRITAX AFFINITY 2 by se měly používat pouze originální náhradní díly dodávané společností Britax nebo díly doporučené společností Britax.

1. Úvod

Ďakujeme, že ste si vybrali výrobok spoločnosti BRITAX AFFINITY 2. Máme radosť z toho, že výrobok BRITAX AFFINITY 2 bude bezpečným spoločníkom vášho dieťaťa počas prvých rokov jeho života.

DŮLEŽITÉ:

- Pokyny si pozorne prečítajte a oboznámte sa s kočíkom skôr, než ho začnete používať s vlastnými dieťaťom.
- Ak váš kočík budú používať osoby, ktoré s ním nie sú oboznámené (napr. vaši starí rodičia), vždy im ukážte, ako sa kočík používa.
- V prípade nedodržania pokynov môžete vystavovať svoje dieťa nebezpečenstvu.
- Pokyny pre užívanie si dôkladne uložte, aby ste si ich vedeli neskôr pozrieť.
- Nepoužívajte žiadne príslušenstvo, ktoré spoločnosť BRITAX AFFINITY 2 neschválila pre používanie s výrobkom. Zánikne vám tak záruka a môže dôjsť k poškodeniu vášho výrobku.
- S výrobkom BRITAX AFFINITY 2 používajte iba originálne náhradné diely, ktoré dodáva alebo odporúča spoločnosť Britax.

OSTRZEŻENIE! Nie pozwalać dziecku na zabawę produktem.

W razie pytań dotyczących tego, jak używać wózek BRITAX AFFINITY 2 lub jego akcesoria, prosimy o kontakt z nami.

2. Instrukcje dotyczące bezpieczeństwa

OSTRZEŻENIE! BRITAX AFFINITY 2 jest przeznaczona dla dzieci od 6 miesięcy do 17 kg lub 3 lat. Jest odpowiednia od chwili narodzin z nosidełkiem dla niemowląt Römer BABY-SAFE i BRITAX AFFINITY 2 Carrycot (dostępne oddzielnie).

OSTRZEŻENIE! Ten produkt nie jest odpowiedni:

- Do biegania, jazdy na tyżworolkach itp.
- Do transportu więcej niż jednego dziecka.
- Do użytku komercyjnego.
- Jako system podróży w połączeniu z nosidełkami dla niemowląt, innymi niż te, wymienione w tej instrukcji.

OSTRZEŻENIE! Fotelik samochodowy składający się z siedziska i podwozia nie zastępuje kojca lub łóżeczka. Jeżeli dziecko chce spać, należy przenieść je do odpowiedniej gondoli, kojca lub łóżeczka.

OSTRZEŻENIE! Przed użyciem zadbać o to, by wszystkie urządzenia blokujące

VAROVÁNÍ! Nedovolte, aby si děti hrály s tímto produktem.

Pokud máte další dotazy týkající se používání výrobku BRITAX AFFINITY 2 nebo jeho příslušenství, neváhejte nás kontaktovat.

2. Bezpečnostní pokyny

VAROVÁNÍ! Kočárky BRITAX AFFINITY 2 jsou určeny pro děti od 6 měsíců do hmotnosti 17 kg nebo staří 3 let. Lze je použít pro děti již od narození s dětskou sedačkou Britax Römer BABY-SAFE nebo cestovní postýlkou BRITAX AFFINITY 2 (prodávají se samostatně).

VAROVÁNÍ! Tento produkt není vhodný:

- Pro běh, bruslení apod.
- Na přepravu více než jednoho dítěte.
- Pro komerční použití.
- Jako přepravní systém v kombinaci s jinými dětskými sedačkami, než které jsou uvedeny v tomto návodu na použití.

VAROVÁNÍ! V případě použití autosedačky společně s podvozkem nenahrazuje toto zařízení lůžko či postýlku. Chcete-li uložit dítě k spánku, umístěte je do vhodného těla kočárku, na lůžko či postýlku.

VAROVÁNÍ! Před použitím si ověřte, zda jsou aktivovány všechny bezpečnostní prvky.

VAROVÁNÍ! Při přepravě dětského

UPOZORNENIE! Nedovoľte svojmu dieťaťu hrať sa s výrobkom.

Ak máte viac otázok ohľadom používania výrobku BRITAX AFFINITY 2 alebo jeho príslušenstva, ozvite sa nám.

2. Bezpečnostné pokyny

UPOZORNENIE! Kočiarik BRITAX AFFINITY 2 je určený pre deti vo veku od 6 mesiacov a do 17 kg alebo 3 rokov veku. Vhodný od narodenia s detskými autosedačkami Britax Römer BABY-SAFE a BRITAX AFFINITY 2 Carrycot (dostupné osobitne).

UPOZORNENIE! Tento výrobok nie je vhodný:

- Na beh, korčuľovanie a podobné aktivity.
- Na prepravu viac než jedného dieťaťa.
- Na komerčné účely.
- Ako cestovný systém v kombinácii s inými kočíkmi než tie, ktoré sú spomenuté v tomto návode na použitie.

UPOZORNENIE! Pre detské autosedačky používané spolu s podvozkom neslúži toto zariadenie ako náhrada za postielku alebo posteľ. Ak vaše dieťa potrebuje spánok, uložte ho do vhodného hlbokého kočíka, postielky alebo na posteľ.

były włączone.

OSTRZEŻENIE! Przenosząc wózek dbać o to, by omyłkowo nie utworzyć blokad zabezpieczających.

OSTRZEŻENIE! Składając ramę wózka zachować ostrożność, abyś ty lub inne osoby nie zostały uchwyczone.

OSTRZEŻENIE! Nigdy nie składać wózka, gdy jest w nim dziecko.

OSTRZEŻENIE! Aby zapobiec obrażeniom, nie dopuszczaj dziecka do wózka w czasie jego składania lub rozkładania.

OSTRZEŻENIE! Nigdy nie przewozić dzieci niezapiętych pasami.

OSTRZEŻENIE! Przed użyciem sprawdź, czy korpus wózka, siedzenie lub urządzenia mocujące fotelika są prawidłowo zamocowane.

OSTRZEŻENIE! Nigdy nie pozostawiać dziecka bez nadzoru.

OSTRZEŻENIE! Przed włożeniem lub wyjęciem dziecka zawsze zatrzymać wózek i włączyć hamulec.

OSTRZEŻENIE! Regulując siedzenie wózka przytrzymać oparcie w sposób bezpieczny.

OSTRZEŻENIE! Dokonując regulacji dbać o to, by dziecko nie dosięgło części ruchomych.

OSTRZEŻENIE! Produkt może zawierać

kočárku zajistíte, aby nedošlo k náhodnému otevření bezpečnostních zámků.

VAROVÁNÍ! Při skládání rámu kočárku dbejte na to, aby jste neporanili sebe nebo jiné osoby.

VAROVÁNÍ! Nikdy kočárek neskládejte, pokud v kočárku sedí dítě.

VAROVÁNÍ! Zajistěte, aby se při rozkládání a skládání kočárku v blízkosti nezdržovaly děti.

VAROVÁNÍ! Vždy používejte systém bezpečnostních pásů.

VAROVÁNÍ! Před použitím zkontrolujte, zda jsou vanička kočárku, sedací jednotka a upevňovací prvky sedadla správně usazené a zapojené.

VAROVÁNÍ! Nikdy nenechávejte dítě bez dozoru.

VAROVÁNÍ! Vždy, když zaparkujete kočárek, zajistěte jej brzdou, než do něho vložíte nebo z něho vyjmete dítě.

VAROVÁNÍ! Při nastavování sedadla kočárku pevně podržte opěradlo.

VAROVÁNÍ! Při úpravách a nastaveních kočárku se ujistěte, zda vaše dítě nedosáhne na pohyblivé díly.

VAROVÁNÍ! Výrobek může obsahovat sáček se silikagelovým vysoušečem. Jeho obsah nejezte, sáček vyhodte.

VAROVÁNÍ! Chraňte vaše dítě před přímým slunečním zářením. Strážka

UPOZORNENIE! Pred použitím skontrolujte, či sú poistné zariadenia zapnuté.

UPOZORNENIE! Pri prenášaní kočíka dávajte pozor, aby ste omylom neodblokovali poistné zariadenia.

UPOZORNENIE! Pri skladaní kočíka sa uistite, že sa doň nezachytíte vy ani iné osoby.

UPOZORNENIE! Kočík nikdy neskladajte, keď v ňom sedí dieťa.

UPOZORNENIE! Aby nedošlo k zraneniu, počas skladania a rozkladania výrobku sa presvedčte, že vaše dieťa nie je v blízkosti.

VÝSTRAHA! Vždy používajte zadržiavací systém.

UPOZORNENIE! Pred použitím skontrolujte, či je teleso hlbokého kočíka, sedák alebo zariadenie na upevnenie autosedačky správne zasunuté.

UPOZORNENIE! Nikdy nenechávajte svoje dieťa bez dozoru.

UPOZORNENIE! Pri odparkovaní kočíka, pred vloženíím dieťaťa alebo vybráním dieťaťa vždy zasuňte brzdu.

UPOZORNENIE! Pri nastavovaní sedačky kočíka držte bezpečne chrbtovú opierku.

UPOZORNENIE! Ak vykonávate úpravy, presvedčte sa, že dieťa nedosiahne na pohyblivé časti.

torebkę z osuszającym żelem krzemionkowym. Nie należy spożywać żelu; po rozpakowaniu produktu wyrzucić torebkę.

OSTRZEŻENIE! Chronić dziecko przed silnym słońcem. Daszek nie zapewnia dostatecznej ochrony przed niebezpiecznymi promieniami UV.

OSTRZEŻENIE! W razie używania szelek alternatywnych, zgodnych z EN13210, po obu stronach wózka są mocowania pierścienia D.

OSTRZEŻENIE! Zawsze używać prawidłowo zamocowaną i wyregulowaną uprząż.

OSTRZEŻENIE! Zawsze stosować pas pachwinowy w połączeniu z pasem w tali.

OSTRZEŻENIE! Zawsze wyregulować uprząż zmieniając pozycję dziecka.

OSTRZEŻENIE! Do przenoszenia siedziska bądź spacerówki nigdy nie używać pręta zderzaka.

OSTRZEŻENIE! Wszelki ładunek zamocowany na uchwycie i/lub z tyłu oparcia i/lub z boków wózka wpływają na jego stabilność.

Parkować wózek tylko z zaciągniętym hamulcem.

Zawsze sprawdzać, czy hamulec jest prawidłowo zaciągnięty.

neposkytuje dokonalou ochranu pred nebezpečným UV zářením.

VAROVÁNÍ! Pokud používáte alternativní popruhy splňující normu EN13210, jsou na každé straně dětského kočárku upevňovací kroužky D.

VAROVÁNÍ! Vždy používejte správně nasazené a nastavené popruhy.

VAROVÁNÍ! Vždy používejte sedací popruh v kombinaci s pasovým popruhem.

VAROVÁNÍ! Při každé změně polohy sezení dítěte je nutné přizpůsobit i popruhy.

VAROVÁNÍ! Nikdy nepoužívejte lištu nárazníku k nošení jednotky sedadla nebo kočárku.

VAROVÁNÍ! Jakýkoliv náklad na rukojeti kočárku a/hebo vzadu na opěradle a/ nebo po stranách negativně ovlivňuje stabilitu kočárku.

Kočárek odstavte pouze s aktivovanou parkovací brzdou.

Vždy zkontrolujte, zda je brzda správně aktivovaná.

Tento kočárek (převravní systém) byl vyvinutý a vyrobený v souladu s normami EN1888:2012 a EN1466:2004.

UPOZORNENIE! Produkt môže obsahovať vrecko so silikagélom ako vysušovačom. Nekonzumovať. Odhodiť.

UPOZORNENIE! Chránite svoje dieťa pred silným slnkom. Strieška neposkytuje úplnú ochranu proti nebezpečným UV lúčmi.

UPOZORNENIE! Ak používate iné popruhy, spĺňajúce požiadavky normy EN13210, upevnenie k D-kružkom nájdete po oboch stranách kočíka.

UPOZORNENIE! Vždy používajte správne namontované a nastavené popruhy.

UPOZORNENIE! Používajte vždy remienok na uchopenie v rozkroku a zároveň remienok okolo pásu.

UPOZORNENIE! Pri zmene polohy sedenia dieťaťa popruhy vždy upravte.

UPOZORNENIE! Nárazník nikdy nepoužívajte na prenášanie sedačky ani kočíka.

UPOZORNENIE! Akékoľvek závažia pripevnené k rúčke, zadnému operadlu alebo stranám kočíka ovplyvni stabilitu kočíka.

Kočík odparkujte iba s použitou brzdou. Vždy skontrolujte, či je brzda riadne zasunutá.

Tento destký kočik (cestovný systém) bol vyvinutý a vyrobený podľa noriem EN1888:2012 a EN1466:2004.

PL

Instrukcja obsługi

Ten wózek (system podróży) został opracowany i wyprodukowany według norm EN1888:2012 i EN1466:2004.

BRITAX AFFINITY 2 może być używany w następujących konfiguracjach:



Jako nosidełko z siedziskiem BRITAX AFFINITY 2 w wieku od 6 miesięcy do 17kg lub 3 lat.

OSTRZEŻENIE! To siedzisko nie jest odpowiednie dla dzieci w wieku poniżej 6 miesięcy.

CZ

Návod k použití

Výrobek BRITAX AFFINITY 2 lze používat v následujících konfiguracích:



Jako kočárek Buggy se sedadlem BRITAX AFFINITY 2 od 6 měsíců do 17 kg tělesné hmotnosti nebo 3 roků.

VAROVÁNÍ! Toto sedadlo není vhodné pro děti ve věku do 6 měsíců.

SK

Návod na použitie

Výrobok BRITAX AFFINITY 2 sa dá používať v nasledovných konfiguráciách:



Ako športový kočík so sedačkou BRITAX AFFINITY 2 pre deti od 6 mesiacov do hmotnosti 17 kg alebo veku 3 rokov.

UPOZORNENIE! Táto sedačka nie je vhodná pre deti mladšie ako 6 mesiacov.



Jako system podróŜny z nosidełkiem dziecinnym od urodzenia do 13 kg.

BRITAX AFFINITY 2 moŝe być uŝywany jako system podróŜny z następującymi nosidełkami Britax Römer:

- **BABY-SAFE**
- **BABY-SAFE plus**
- **BABY-SAFE plus II**
- **BABY-SAFE plus SHR II**
- **BABY-SAFE Sleeper**

Nosidełko musi być stosowane wyłącznie zwrócone wstecz w wózku spacerowym. W razie uŝycia jako system podróŜny prosimy stosować się do instrukcji nosidełka.



Jako system podróŜny ze spacerówką od urodzenia do 9 kg.

Model podstawowy BRITAX AFFINITY 2 moŝe być uŝywany z gondolą Britax i gondolą BRITAX AFFINITY 2. W razie uŝycia jako spacerówka naleŝy stosować się do jej instrukcji. Spacerówka BRITAX AFFINITY 2 musi być stosowana tylko jako zwrócone wstecz na wózku spacerowym.



Jako přepravní systém s dětskou kojeneckou sedačkou pro děti od narození až do tělesné hmotnosti 13 kg.

Výrobek BRITAX AFFINITY 2 lze používat jako přepravní systém s následujícími dětskými sedačkami Britax Römer:

- **BABY-SAFE**
- **BABY-SAFE plus**
- **BABY-SAFE plus II**
- **BABY-SAFE plus SHR II**
- **BABY-SAFE Sleeper**

Dětská sedačka se smí v kočárku používat pouze zády ke směru jízdy. Při použití přepravního systému postupujte podle pokynů výrobce dětské sedačky.



Jako přepravní systém s cestovní postýlkou BRITAX AFFINITY 2 od narození do tělesné hmotnosti 9 kg.

Kočárek Základní model BRITAX AFFINITY 2 lze používat společně s cestovními postýlkami Britax a BRITAX AFFINITY 2. Pokud se používá jako cestovní postýlka, dodržte příslušné pokyny. Cestovní postýlka BRITAX AFFINITY 2 se smí používat na kočárku jen zády ke směru jízdy.



Ako cestovný systém so sedačkou od narodenia do 13 kg.

Výrobok BRITAX AFFINITY 2 sa dá pouŝiť ako estovný systém s nasledovnými detskými sedačkami Britax Römer:

- **BABY-SAFE**
- **BABY-SAFE plus**
- **BABY-SAFE plus II**
- **BABY-SAFE plus SHR II**
- **BABY-SAFE Sleeper**

Detskú sedačku musíte vždy používať tak, aby bola otočená chrbtom ku kočíku. Pri pouŝití ako cestovný systém dorŝiavajte pokyny pre vašu detskú sedačku.



Ako cestovný systém s prenosnou postielkou od narodenia do hmotnosti 9 kg.

Výrobok Základný model BRITAX AFFINITY 2 sa dá pouŝiť ako estovný systém s nasledovnými detskými sedačkami Britax Römer. Pri pouŝití s detskou postielkou dodrŝiavajte pokyny pre pouŝitie postielky. Detskú postielku BRITAX AFFINITY 2 musíte vždy používať tak, aby bola otočená chrbtom ku kočíku.





PL

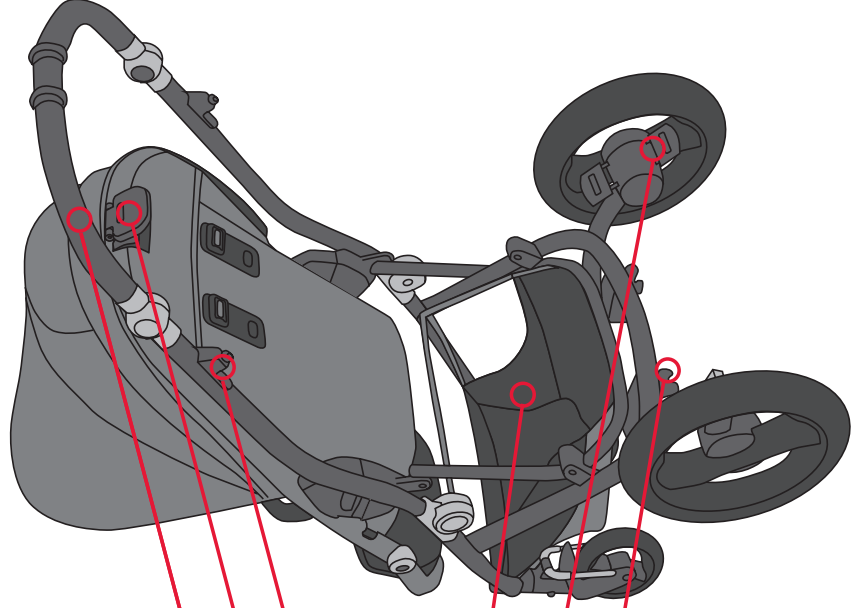
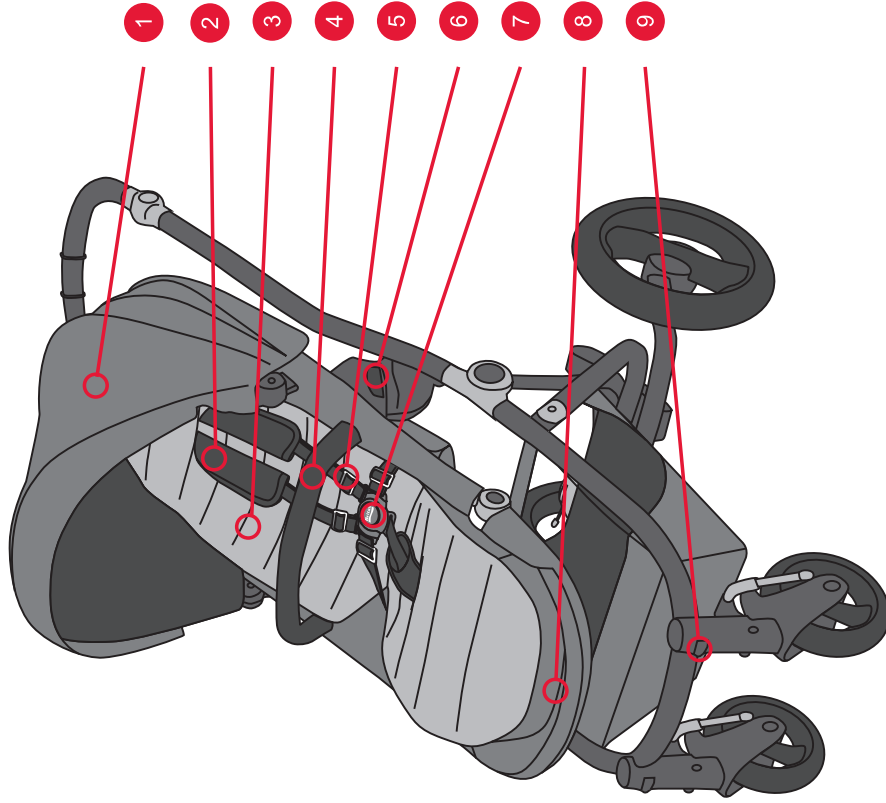
Instrukcja obsługi

CZ

Návod k použití

SK

Návod na použitie



3. Opis

Nr	Opis
1	Baldachim
2	Poduszki naramienne
3	Kolorowy wkład
4	Pręt zderzaka
5	Uprząż siedziska
6	Adapter Click & Go
7	Klamra
8	Podpórka pod nóżki
9	Blokada przednich kólek wahliwych
10	Uchwyt
11	Blokada składania
12	Kąt nachylenia
13	Kosz
14	Hamulec
15	Zawieszenie

3. Popis

Č.	Popis
1	Stříška
2	Ramenní vycpávky
3	Barevný obal
4	Nárazníková lišta
5	Popruhy sedadla
6	Adapter Click & Go
7	Spona
8	Opěrka na nohy
9	Pojistka pro přední otočná kolečka
10	Rukojeť
11	Skládací pojistka
12	Úhel naklonění
13	Košík
14	Brzda
15	Odp pružení

3. Opis

č.	Opis
1	Stříška
2	Ramenné vypchávkы
3	Farebný balík
4	Nárazník
5	Popruh sedačky
6	Adapter Click & Go
7	Pracka
8	Opierka na nohy
9	Pojistka predných kĺbových koliesok
10	Rúčka
11	Pojistka proti sklápaniu
12	Uhol naklonenia
13	Košik
14	Brzda
15	Odp pruženie

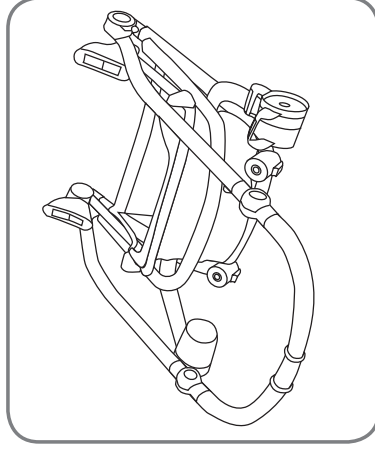
4. Montaż

4.1. Montaż modelu podstawowego

Jako część modelu podstawowego BRITAX AFFINITY 2 otrzymujesz:

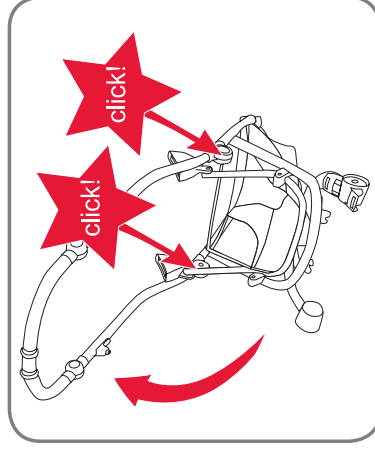
- Ramę konstrukcyjną z kółkami i koszem.
- Szarą jednostkę siedziska z uprzążą i przetem zderzaka.
- Osłonę przeciwdeszczową.

Otwórz blokadę składania i rozłoż produkt.



Ustaw prosto upewnij się, czy zawiasa centralna klika w sposób słyszalny.

Jeżeli masz jakiś problem, patrz część **rozkładanie produktu**.



4. Montáž

4.1. Montáž základního modelu

Jako součást vašeho základního modelu výrobku BRITAX AFFINITY 2 jste dostali:

- Rám s kolečky a košíkem.
- Sedé sedadlo s popruhy a lištou nárazníku.
- Kryt proti dešti.

Otevřete skládací pojistku a rozložte výrobek.

Vyrovnejte ho – ujistěte se, že středový pant zapadne na své místo se slyšitelným kliknutím.

V případě jakýchkoliv problémů si přečtete často **rozložení výrobku**.

4. Zostava

4.1. Zostava základného modelu

V rámci základného modelu BRITAX AFFINITY 2 ste dostali:

- Podvozok s kolieskami a košíkom
- Sivú sedačku s popruhmi a nárazníkom.
- Pršíplášť.

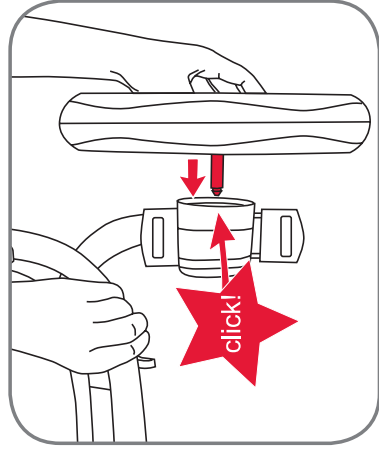
Otvorte poistku proti sklápaniu a rozložte výrobok.

Nastavte zarovno – presvedčte sa, že stredový kĺb zapadol s počuteľným kliknutím.

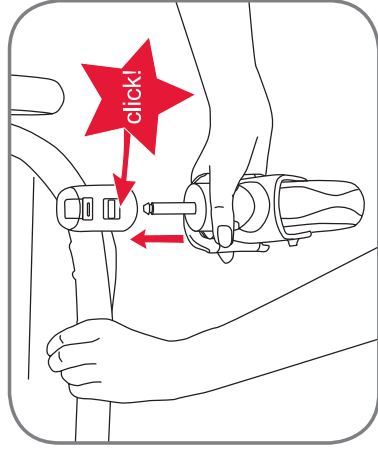
V prípade problémov pozrite časť **rozkladanie výrobku**.



Kliknięcie w kółkach przednich i tylnych.



Zakliknięcie przedni a zadni kolečka.



Kliknutie na predných a zadných kolieskach.



5. Działanie

5.1. Właściwość i informacje ogólne

OSTRZEŻENIE! Przed podjęciem jakichkolwiek regulacji w spacerówce upewnić się, czy jest zaparkowana na równej powierzchni, a hamulec zaciągnięty. Na siedzeniu nie może także być dziecka.

5. Provoz

5.1. Vhodnost a všeobecné komentáře

VAROVÁNÍ! Před vykonáním jakýchkoliv nastavení kočárku se ujistěte, že je zaparkovaný na rovném povrchu a zajištěný brzdou. Během nastavení nesmí být dítě na sedadle.

5. Prevádzzka

5.1. Vhodnosť a všeobecné pripomienky

UPOZORNENIE! Skôr než vykonáte akékoľvek zmeny kočíka, presvedčte sa, že je odparkovaný na rovnom povrchu a že má zasunutú brzdú. Presvedčte sa aj, že počas úpravy nesedí v sedačke dieťa.



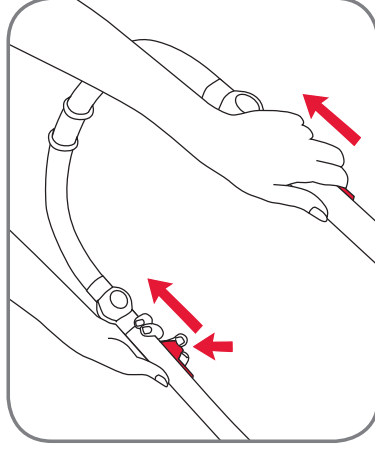
Dla zapewnienia bezpiecznej pracy BRITAX AFFINITY 2 ważne jest także uwzględnienie poniższych limitów wagowych dla wózka:

- Maksymalna waga dziecka: 17 kg.
- Maksymalny ciężar w koszu: 4 kg.

5.2. Składanie produktu

OSTRZEŻENIE! Składając i rozkładając produkt zawsze dbać o zaciągnięcie hamulca oraz o to, by wszystkie blokady były prawidłowo włączone.

Można składać BRITAX AFFINITY 2 z siedziskiem zwróconym do przodu lub bez niego. Dla najbardziej kompaktowego złożenia najlepiej jest całkowicie wyjąć siedzisko i złożyć ramę konstrukcyjną.



Aby złożyć produkt, wciśnij palcem środkowym blokadę wtórna po prawej stronie górnej rury wózka i palcem wskazującym pociągnij wyzwalacz do góry, ku uchwytowi po obu stronach.

Składaj produkt do ziemi, aż blokada ramy konstrukcyjnej bezpiecznie zaszkoczy wokół rury górnej i zabezpieczy ramę.

Pro bezpečné používání výrobku BRITAX AFFINITY 2 je nutné brát do úvahy následující hmotnostní limity pro kočárek:

- Maximální přípustná hmotnost: 17 kg.
- Maximální hmotnost v košíku: 4 kg.

5.2. Skládání výrobku

VAROVÁNÍ! Při skládání a rozkládání výrobku se vždy ujistěte, že je zajištěná brzda a všechny pojistky.

Výrobek BRITAX AFFINITY 2 můžete složit s jednotkou sedadla směrem dopředu nebo bez jednotky sedadla. Chcete-li složit kočárek co nejkompaktněji, je vhodné zcela vyjmout jednotku sedadla a složit rám.

Chcete-li kočárek složit, stiskněte prostředníčkem sekundární pojistku na pravé straně horní trubice kočárku a ukazováčkem potáhněte uvolňovací mechanismus na obou stranách nahoru směrem k rukojeti.

Skládejte výrobek směrem k zemi, dokud pojistky rámu pevně nezapadnou kolem horní trubice a nezajistí rám.

Pre bezpečnú prevádzku vášho výrobku BRITAX AFFINITY 2 je dôležité, aby ste vzali do úvahy nasledovné hmotnostné limity kočíka:

- Maximálna hmotnosť cestujúceho: 17 kg.
- Maximálna hmotnosť v košíku: 4 kg.

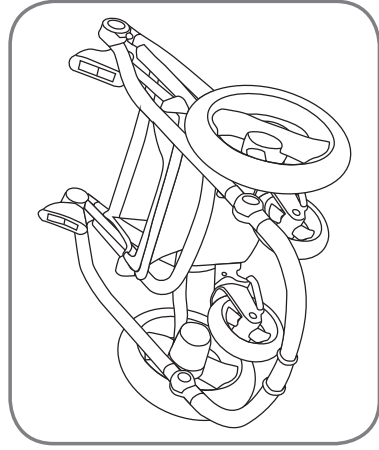
5.2. Skladanie výrobku

UPOZORNENIE! Pri skladaní a rozkladaní výrobku sa vždy presvedčte, že brzda a všetky pojistky sú riadne zasunuté.

Výrobok BRITAX AFFINITY 2 môžete skladať buď so sedačkou otočenou dopredu alebo bez sedačky. Najkompaktnejšie zloženie dosiahnete, ak sedačku úplne vyberiete a zložíte podvozok.

Výrobok zložte tak, že s prostredníkom zatlačte sekundárnu pojistku na pravej strane hornej tyče kočíka a s ukazovákom vytiahnite aktivátor uvoľnenia na oboch stranách nahor smerom k rúčke.

Výrobok skladajte smerom k zemi, až kým sa podvozok bezpečne nezaistí okolo hornej tyče.



5.3. Rozkladanie produktu

OSTRZEŻENIE! Składając i rozkładając produkt zawsze dbać o zaciągnięcie hamulca oraz o to, by wszystkie blokadki były prawidłowo włączone.

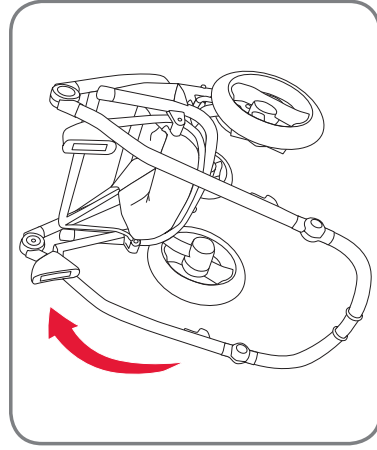
Otwórz blokadę składania i obiema rękami pociągnij wózek, każdą po jednej jego stronie.

Zadbaj o to, by rama konstrukcyjna była prawidłowo zainstalowana oraz by centralna zawiasa była zabezpieczona i nie zablokowana na miejscu przez słyszalne kliknięcie.

5.4. Korzystanie z hamulca postojowego

OSTRZEŻENIE!

Zaciągnąwszy hamulec zawsze sprawdź go lekko popychając wózek obiema rękami na uchwycie.



5.3. Rozłożenie výrobku

VAROVÁNÍ! Při skládání a rozkládání výrobku se vždy ujistěte, že je zajištěná brzda a všechny pojistky.

Otevřete skládací pojistku a zatahněte kočárek směrem nahoru, přitom držte každou rukou jednu stranu kočárku.

Ujistěte se, že rám je pevně smontovaný a středový pant pevně zapadl na své místo slyšitelným kliknutím.

5.4. Používání parkovací brzdy

VAROVÁNÍ! Pokud použijete brzdu, vždy přezkoušejte její funkčnost opatrným zatlačením kočárku oběma rukama na rukojeti.

5.3. Rozkladanie výrobku

UPOZORNENIE! Pri skladaní a rozkladaní výrobku sa vždy presvedčte, že brzda a všetky pojistky sú riadne zasunuté.

Otvorte pojistku proti rozkladaniu a kočik vytiahnite smerom nahor, pričom ho oboma rukami pridržiavajte po stranách.

Uistite sa, že podvozok je správne nainštalovaný a že stredový kĺb sa s počutelným kliknutím bezpečne zaistil do svojej polohy.

5.4. Používanie parkovacej brzdy

UPOZORNENIE! Pri zasúvaní brzdy ju nezabudnite preskúšať opatrným potlačením kočíka oboma rukami za rúčku.



PL Instrukcja obsługi

OSTRZEŻENIE! Pod koszem są linki regulacyjne hamulca. Nie zmieniaj nastaw regulatorów linki. Do tego potrzebny jest przeszkolony personel firmy Britax.

Zaciąganie hamulca

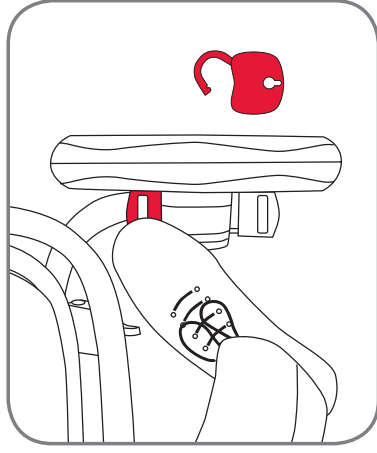
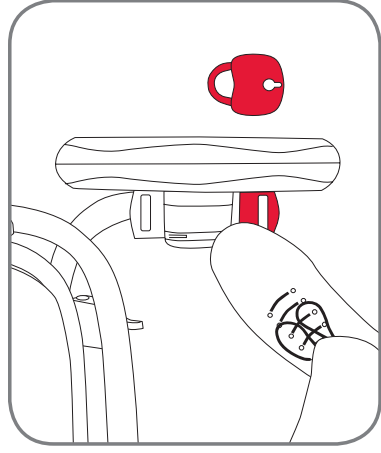
Aby zaciągnąć hamulec, popchnij w dół tylny koniec pedału hamulca (zaznaczony czerwonym paskiem).

Zwalnianie hamulca

Aby zwolnić hamulec, popchnij w dół przedni koniec pedału hamulca (zaznaczony zielonym paskiem).

5.5. Mocowanie i zdejmowanie siedziska, nosidełka i wózka BRITAX AFFINITY 2 z adapterami Click & Go®

OSTRZEŻENIE! Przy mocowaniu spacerówki i nosidełka prosimy przestrzegać ich instrukcji obsługi. BRITAX AFFINITY 2 wykorzystuje innowacyjny system mocowania Click & Go®. Siedzisko BRITAX AFFINITY 2, spacerówka i nosidełka Britax Römer wykorzystują



CZ Návod k použití

VAROVÁNÍ! Pod košíkem se nacházejí nastavovací prvky brzdového lanka. Neměňte nastavení nastavovacích prvků lanka. Touto činností je nutné pověřit vyškolený personál společnosti Britax.

Zajištění brzdy

K zajištění brzdy zatlačte konec (označený červeným proužkem) brzdového pedálu směrem dolů.

Uvolnění brzdy

K uvolnění brzdy zatlačte přední konec (označený zeleným proužkem) brzdového pedálu směrem dolů.

5.5. Připevnění a odstranění jednotky sedadla, dětské sedačky a cestovní postýlky BRITAX AFFINITY 2 pomocí adaptéru Click & Go®

VAROVÁNÍ! Pro připevnění cestovní postýlky a dětských sedaček dodržujte jejich návody k použití. Výrobek BRITAX AFFINITY 2 používá inovativní upevňovací systém Click & Go®. U sedadel BRITAX AFFINITY 2, cestovních postýlek a dětských sedaček Britax Rö-

SK Návod na použitie

UPOZORNENIE! Pod košíkom sa nachádzajú nastavovače brzdových káblikov. Nemeňte nastavenia nastavovačov káblikov. Na to je potrebný vyškolený personál Britax.

Zasunutie brzdy

Brzdu zasuniete tak, že zadnú časť brzdového pedála (označená s červeným pásiikom) zašľapnete nadol.

Uvolnenie brzdy

Brzdu uvoľníte tak, že prednú časť brzdového pedála (označená s červeným pásiikom) zašľapnete nahor.

5.5. Pripevnenie a odobratie sedačky, detskej sedačky a prenosnej postielky BRITAX AFFINITY 2 s adaptérom Click & Go®

UPOZORNENIE! Pri upevňovaní prenosnej postielky a detskej sedačky sa vždy riadte pokynmi ich výrobcov. Výrobok BRITAX AFFINITY 2 používa inovatívny upevňovací systém Click & Go®. Sedačka BRITAX AFFINITY 2, prenosná postieľka




ten sam system adaptera do mocowania na ramie konstrukcyjnej BRITAX AFFINITY 2.

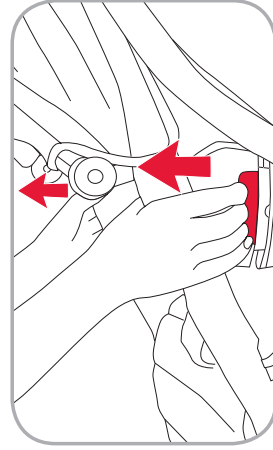
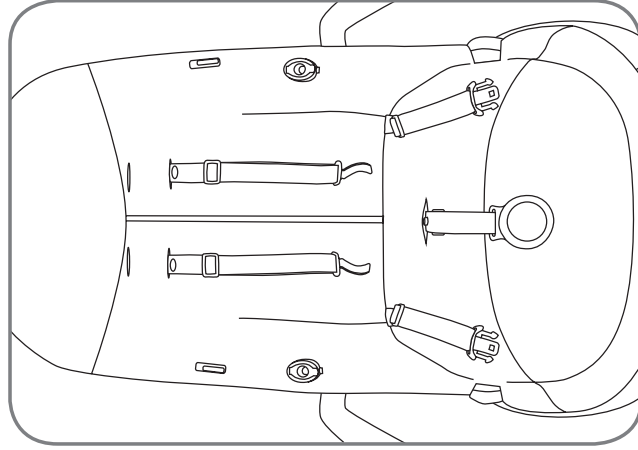
mer se používá stejný systém adaptérů k upevnění na rámy BRITAX AFFINITY 2.

Britax a detská sedačka Britax Römer používajú rovnaký adaptérový systém, ktorý sa má pripevniť k podvozku BRITAX AFFINITY 2.

Mocowanie	
Siedzisko	
Dozwolone kierunki	Zwrócone w przód lub wstecz
	
Jak mocować/zdejmować	<p>W celu zamocowania po prostu umieścić adaptery Click & Go® na gniazdoch ramy konstrukcyjnej i wepchnąć siedzisko w cokol. Adaptery klikną w sposób słyszalny.</p> <p>OSTRZEŻENIE! Przed użyciem wózka spacerowego zawsze zadbać o pełne połączenie adaptera siedziska Click & Go®!</p> <p>Aby zdjąć, pociągnąć do góry obiema rękami lewy i prawy wyzwalacz adaptera Click & Go® na siedzisku i ściągnąć to ostatnie z ramy konstrukcyjnej.</p>

Připevnění	
Jednotka sedadla	
Povolené směry	Čelem dopředu nebo dozadu
	
Jak upevnit/povolit	<p>K upevnění stačí položit adaptéry Click & Go® nad rámové objímky a zatlačit jednotku sedadla do objímky. Adaptéry zapadnou se slyšitelným kliknutím.</p> <p>VAROVÁNÍ! Před použitím kočárku se vždy ujistěte, že adaptér Click & Go® sedadla je pevně připojený!</p> <p>Pro uvolnění zatáhněte oběma rukama levý a pravý uvolňovací mechanismus adaptéru Click & Go® na sedadle směrem nahoru a vytáhněte sedadlo z rámu.</p>

Pripevnenie	
Sedačka	
Povolené smery	Smerom vpred alebo vzad
	
Ako pripevniť/vybrať	<p>Pre pripevnenie umiestnite adaptéry Click & Go® na drážky v podvozku a zatlačte do nich sedačku. Pri zapadnutí adaptérov začujete kliknutie.</p> <p>UPOZORNENIE! Pred používaním kočíka sa vždy presvedčte, že váš adaptér Click & Go® sedačky je úplne pripravený!</p> <p>Sedačku vyberiete tak, že oboma rukami vytiahnete ľavý a pravý aktivátor adaptéru Click & Go® na vašej sedačke smerom nahor a sedačku vyberiete von z podvozku.</p>





PL

Instrukcja obsługi

Mocowanie

Spacerówka

Dozwolone kierunki

Tylko zwrócona wstecz

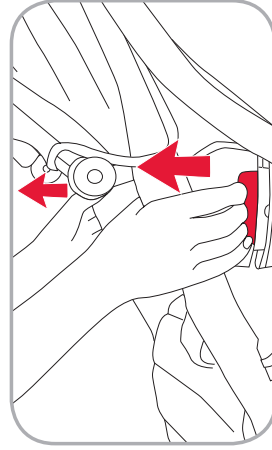
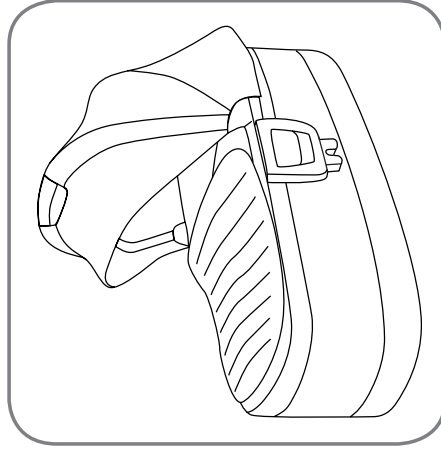


Jak mocować/zdejmować

W celu zamocowania po prostu umieścić adaptery Click & Go® na gniazdach ramy konstrukcyjnej i wepchnąć siedzisko w cokol. Adaptery klikną w sposób słyszalny.

OSTRZEŻENIE! Przed użyciem spacerówki zawsze zadbać o pełne połączenie adaptera siedziska Click & Go®!

Aby zdjąć, pociągnąć do góry obiema rękami lewy i prawy wywalacz adaptera Click & Go® na spacerówce i ściągnąć tą ostatnią z ramy konstrukcyjnej.



CZ

Návod k použití

Připevnění

Cestovní postýlka

Povolené směry

Jen zády ke směru jízdy



Jak upevnit/povolit

K upevnění stačí položit adaptéry Click & Go® nad rámové objímky a zatlačit jednotku sedadla do objímky. Adaptéry zapadnou se slyšitelným kliknutím.

VAROVÁNÍ! Před použitím kočárku se vždy ujistěte, že adaptér Click & Go® cestovní postýlky je pevně připojený!

Pro uvolnění zatáhněte oběma rukama levý a pravý uvolňovací mechanismus adaptéru Click & Go® na cestovní postýlce směrem nahoru a vytáhněte postýlku z rámu.

SK

Návod na použitie

Pripevnenie

Prenosná postieľka

Povolené smery

Iba dozadu



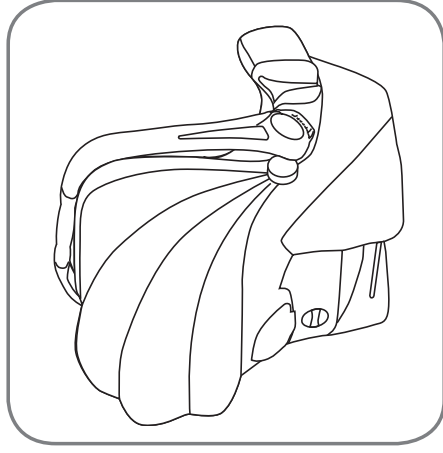
Ako pripevniť/vybrať


Pre pripevnenie umiestnite adaptéry Click & Go® nad zástrčku podvozku a sedačku zasunúť do zástrčky. Pri zapadnutí adaptérov začujete kliknutie.


UPOZORNENIE! Pred používaním kočíka sa vždy presvedčte, že váš adaptér Click & Go® prenosnej postieľky je úplne pripevnený!


Prenosnú postieľku vyberiete tak, že oboma rukami vytiahnete ľavý a pravý aktivátor adaptéru Click & Go® na vašej prenosnej postieľke smerom nahor a vyberiete ju von z podvozku.





Mocowanie	
Nosidełko dla niemowląt	
Dozwolone kierunki	
Tylko zwrócone wstecz	
Jak mocować/zdejmować	
Stosować się do instrukcji w instrukcji obsługi nosidełka.	

Přípevnění	
Sedačka	
Povolené směry	
Jen zády ke směru jízdy	
Jak upevnit/povolit	
Říďte se pokyny uvedeními v návodu k použití sedaček.	

Pripevnenie	
Detská sedačka	
Povolené smery	
Iba dozadu	
Ako pripevniť/vybrať	
Riadte sa pokynmi v návode na použitie vašej detskej sedačky.	

5.6. Regulacja siedzenia

5.6.1. Regulacja kąta nachylenia

OSTRZEŻENIE! Wyregulowawszy kąt siedziska zawsze dbać o prawidłowe zablokowanie mechanizmu blokującego, zanim wózek zostanie użyty.

Kąt nachylenia można ustawić w czterech różnych pozycjach. Kąt siedzenia może być regulowany przy ustawieniu w przód lub wstecz na ramie konstrukcyjnej.

5.6. Nastavení sedadla

5.6.1. Nastavení úhlu naklonění

VAROVÁNÍ! Při nastavení úhlu sklonu sedadla se vždy před použitím kočárku ujistěte, že pojistný mechanismus naklonění je správně zajištěný.

Úhel naklonění může nastavit do čtyř různých poloh. Úhel naklonění sedadla lze nastavit se sedadlem otočeným na rámu směrem dopředu nebo dozadu.

5.6. Nastavenie sedačky

5.6.1. Nastavenie uhla náklonu

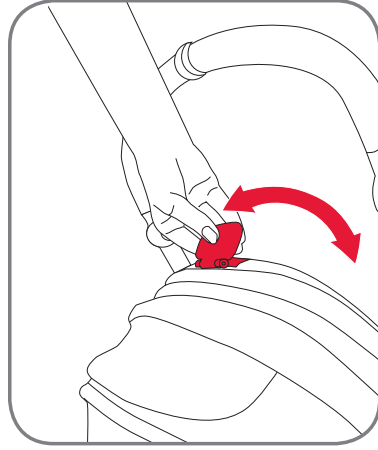
UPOZORNENIE! Po nastavení uhla náklonu sa vždy pred použitím kočíka presvedčte, že poistný mechanismus nakláňania je riadne zaistený.

Uhol náklonu môžete nastaviť do štyroch rôznych polôh. Uhol náklonu sedačky sa dá nastaviť so sedačkou otočenou dopredu alebo dozadu.

**PL**

Instrukcja obsługi

Pociągnąć regulator nachylenia w górę.
Można wtedy regulować kąt i zwolnić regulator nachylenia.

**CZ**

Návod k použití

Vytáhněte nastavovací prvek sklonu směrem nahoru.
Poté můžete nastavit úhel a uvolnit nastavovací prvek sklonu.

SK

Návod na použitie

Potiahnite nastavovač naklonenia nahor.
Potom môžete nastaviť uhol a pustiť nastavovač naklonenia.

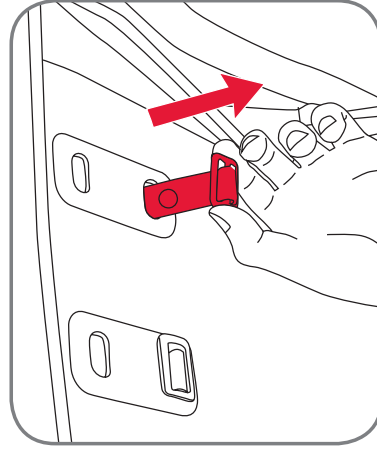
5.6.2. Regulacja wysokości szelek

Szelki mogą być regulowane na dwie różne wysokości. Zawsze dbaj o prawidłową regulację wysokości dla dziecka zajmującego wózek.

Aby wyregulować wysokość szelek, zadbać o otwarcie klamry oraz to, by języczek paska w talii był odłączony od języczka paska naramiennego.

Zadbaj także o to, by guzik łączący poduszki naramienne z szelkami był otwarty.

Wyciągnij pasek szelek za oparciem.



5.6.2. Nastavení výšky popruhů

Popruhy lze nastavit na dvě různé výšky. Vždy se ujistěte, že je nastavena správná výška pro dítě.

K nastavení výšky popruhů nezapomeňte otevřít sponu a odpojit jazyček pásového popruhu od jazyčku ramenného popruhu. Zátveň se ujistěte, že jsou knoflíky připojící ramenné vycpávky k popruhům otevřené.

Vytáhněte popruh ze zadní části opěradla

5.6.2. Nastavenie výšky popruhu

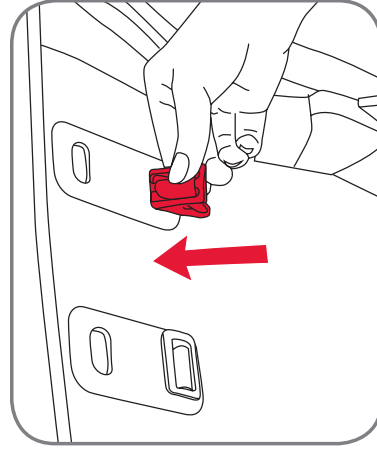
Popruh sa dá nastaviť do dvoch rôznych výšok. Vždy sa presvedčte, že dieťa v kočíka má nastavenú správnu výšku.

Pri nastavovaní výšky popruhu skontrolujte, že je pracka otvorená a že jazyček pásového remienka je oddelený od jazyčka ramenného remienka.

Skontrolujte aj to, či je tlačidlo spájajúce ramenné vycpávky s popruhom otvorené.

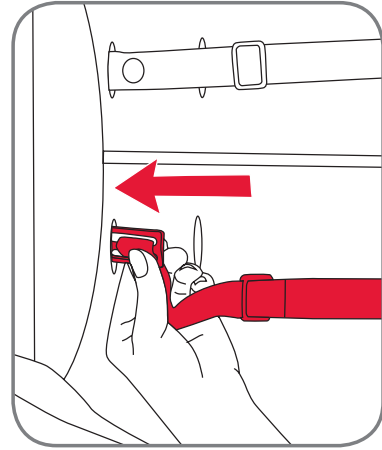
Remienok popruhu vytiahnite von za zadnú opierku

Obróć o 90 stopni zacisk utrzymujący i przeprowadź przez otwór szelek w oparciu, jak na rysunku.



Klipsu fixátora otočte o 90 stupňov a prestrčte ju cez otvor na popruh v zadnej opierke ako vidíte na obrázku.

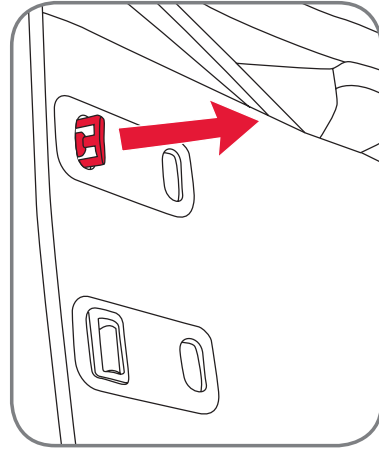




Przeciągnij trzymacz szelek na przednią stronę oparcia.
Przeciągnij trzymacz szelek przez otwór na innej wysokości do tyłu oparcia.

Protáhněte přidržovač popruhu přední stranou opěradla.
Zatlačte přidržovač popruhů otvorem k nastavení výšky popruhů směrem k zadní části opěradla.

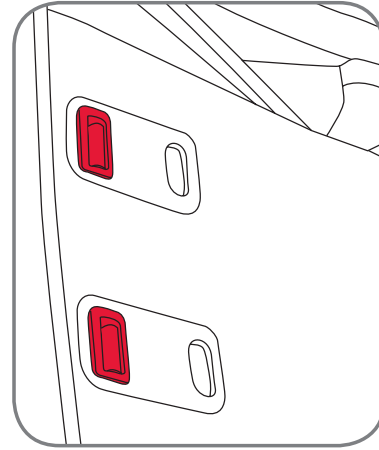
Fixátor popruhu prestrčte cez prednú stranu zadnej opierky.
Fixátor popruhu prestrčte znova cez otvor na výšku popruhu smerom k zadnej časti opierky.



Ponownie przeciągnij trzymacz szelek przez otwór.

Znovu protáhněte přidržovač popruhů otvorem na druhou stranu.

Fixátor popruhu prestrčte ešte raz cez otvor.



Upewnij się, czy trzymacz szelek jest znowu obrócony o 90 stopni tak, by prawidłowo utrzymywał szelki, jak na rysunku.

Nezapomeňte přidržovač popruhů opět otočit o 90 stupňů tak, aby správně přidržoval popruhy, jak je znázorněné na obrázku.

Fixátor popruhu nezabudnite otočiť opäť o 90 stupňov, aby popruh riadne zafixoval ako je uvedené na obrázku.

Ponownie zadbaj o prawidłową instalację poduszek naramiennych łącznie z guzikami, by zabezpieczyły je na szelkach.

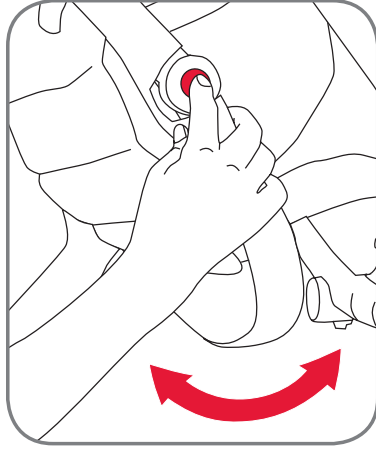
Ujistěte se, že jsou správně nasazeny ramenné vycpávky včetně knoflíku, kterým jsou upevněny k popruhům.

Nezabudnite správne namontovať ramenné vycpávky vrátane tlačidla na pripevnenie k popruhu.

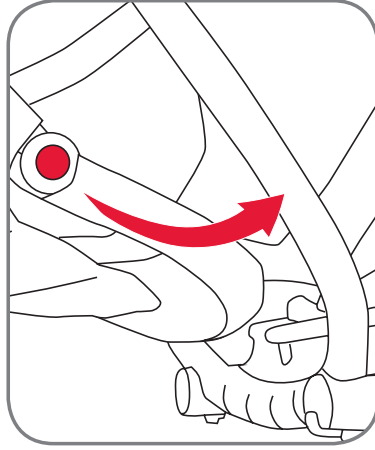


5.6.3. Regulacja podpórki pod nóżki

W celu regulacji podpórki pod nóżki umieścić ręce po obu jej stronach i wcisnąć przycisk regulatora palcem wskazującym, aby je odblokować. Następnie ustawić kąt i puścić palec. Upewnić się, czy podpórka jest zamocowana na miejscu.

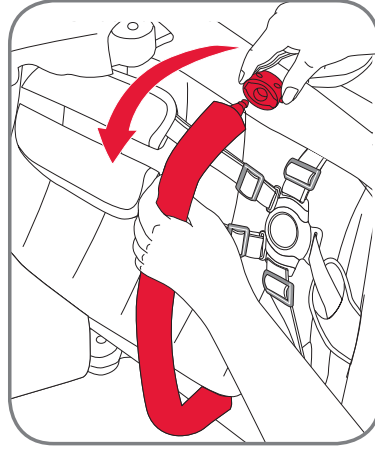


Dla dzieci o wyższym wzroście podpórka na siedzeniu może być za krótka. W takim przypadku można ją ustawić dalej; dziecko może wtedy postawić nóżki na zderzaku z przodu wózka. To jest możliwe tylko wtedy, gdy siedzenie jest zwrócone do przodu.



5.6.4. Otwieranie pręta zderzaka

Pręt zderzaka otwiera się po obu stronach siedziska. Aby go otworzyć, po prostu wciśnij guzik pod łącznikiem z siedziskiem i pociągnij.



5.6.3. Nastavení opěrky na nohy

K nastavení opěrky na nohy položte ruce na obě strany opěrky na nohy a ukazováčkem zatlačte nastavovací tlačítko k odjištění opěrky na nohy. Poté nastavte úhel a uvolněte prst. Ujistěte se, že opěrka na nohy je zajištěna na svém místě.

U vysokých dětí může být opěrka na nohy na sedadle příliš krátká. V takovém případě můžete nastavit opěrku na nohy dále a dítě si může položit nohy na nárazník v přední části kočárku. To je možné pouze v poloze jednotky sedadla směrem dopředu.

5.6.4. Otevření lišty nárazníku

Lišta nárazníku se otvírá na každé straně jednotky sedadla. Chcete-li otevřít lištu nárazníku, stlačte stisknout tlačítko pod spojkou k jednotce sedadla a zatažením otevřít.

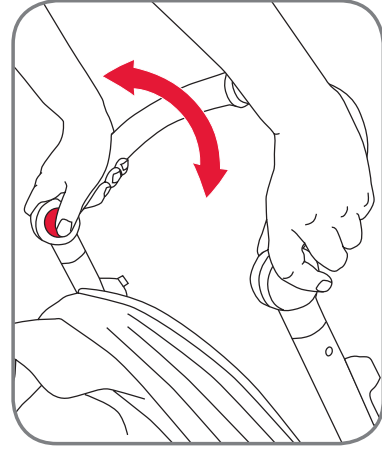
5.6.3. Nastavenie opierky nôh

Opierku nôh nastavíte tak, že ruky položíte na obe strany opierky a s ukazováčkom zatlačíte nastavovacie tlačidlo, ktorým opierku odblokujete. Nastavte uhol a ukazovák pustíte. Presvedčte sa, že opierka nôh zapadla na svoje miesto.

Pre vysoké deti môže byť opierka nôh príliš krátka. V takom prípade nastavte opierku nôh ďalej a dieťa nechajte položiť nohy na nárazník v prednej časti kočíka. Je to možné len keď je sedačka otočená dopredu.

5.6.4. Otváranie nárazníka

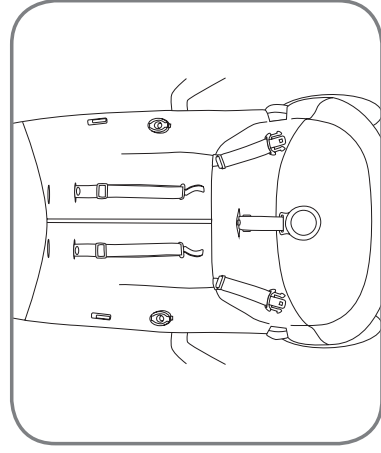
Tyč nárazníka sa otvára na oboch stranách sedačky. Otvoríte ju tak, že stlačíte tlačidlo pod konektorom so sedačkou a vytiahnete ju von.



5.7. Regulacja uchwytu

Aby wyregulować uchwyt, połóż ręce pod obu stronach uchwytu, jak na ilustracji, i wciśnij kciukami guzik regulacyjny.

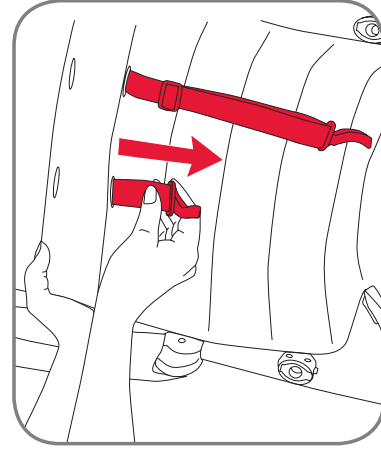
Następnie wyreguluj uchwyt i zwolnij guzik. Przed użyciem wózka upewnij się, czy uchwyt jest bezpiecznie zablokowany.



5.8. Mocowanie i zdejmowanie kolorowego wkładu

Aby zamocować kolorowy wkład:

Zdejmij pręt zderzaka i otwórz szelki siedziska. Zadbaj o to, by paski naramienne były przeprowadzone przez otwory na poprawnej wysokości (w celu pomocy, patrz regulacja siedzenia).



Przeprowadź paski naramienne (lewy i prawy) przez właściwe szczeliny w wysłócce siedzenia.

5.7. Nastavení rukojeti

Chcete-li nastavit rukojeť, položte ruce na obě strany rukojeti podle znázornění na obrázku a palci stiskněte tlačítko k nastavení rukojeti. Poté nastavte rukojeť a uvolněte tlačítko. Před použitím kočárku se ujistěte, že rukojeť je pevně bezpečně zajištěná.

5.7. Nastavenie rúčky

Trúčku nastavíte tak, že ruky položíte na obe strany rúčky ako vidíte na obrázku a s palcom stlačíte tlačidlo na nastavenie rúčky.

Nastavte rúčku a tlačidlo pusťte. Pred používaním kočíka sa presvedčte, že rúčka bezpečne zapadla na miesto.

5.8. Připojení a odpojení barevného obalu

Připojení barevného obalu:

Sejměte lištu nárazníku a otevřete popruhy sedadla. Ujistěte se, že ramenní popruhy jsou protažené správnými otvory k nastavení výšky popruhů (jako pomůcka viz část Nastavení sedadla).

5.8. Pripevnenie a odobratie farebného balíka

Pripevnenie farebného balíka:

Odoberte tyč nárazníka a otvorte popruh sedačky. Presvedčte sa, že ramenné remienka sú prevlečené cez správne otvory pre výšku popruhu (ak potrebujete pomoc, pozrite časť o nastavení sedačky).

Protáhněte ramenní popruhy (levý a pravý) správnými otvory pro ramenní popruhy na podložce sedadla.

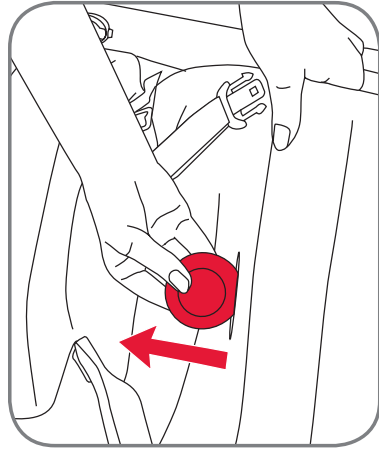
Ramenné remienka (ľavé a pravé) prevlečte cez správne otvory na remenné remienka na vypchávkovej sedáku.



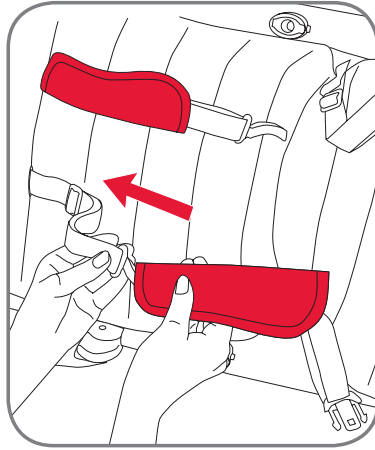
PL

Instrukcja obsługi

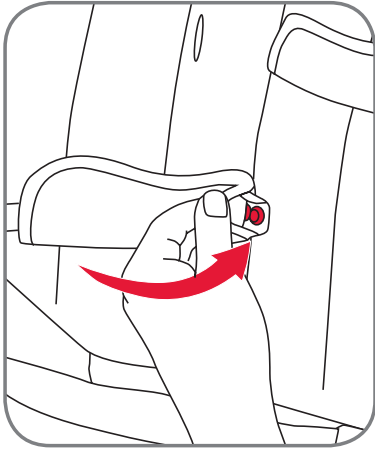
Przeprowadź pasek pachwinowy przez otwór w powierzchni poduszki siedzenia.



Wsuń poduszkę naramienne na paski. Każda poduszka naramienna powinna mieć zatrzask wewnątrz węższego końca. Upewnij się, czy zatrzask jest z tyłu poduszki naramiennej ta, by mógł pasować do guzika na górze paska naramiennego. Jest to konieczne dla lewej i prawej poduszki.



Zapnij guzik między poduszką i paskiem naramiennym. Jest to konieczne dla lewej i prawej poduszki.



CZ

Návod k použití

Protáhněte rozkrokový popruh otvorem ve spodní části sedadla podložky sedadla.

Nasuňte ramenní vycpávky na ramenní popruhy. Každá ramenní vycpávka má patentku na vnitřní straně užšího konce. Ujistěte se, že patentka se nachází v zadní části ramenní vycpávky tak, aby se mohla připojit ke knoflíku na ramenním popruhu. To je třeba provést i s levou a pravou ramenní vycpávkou.

Zavřete knoflík mezi ramenní vycpávkou a ramenním popruhem. To je třeba provést i s levou a pravou ramenní vycpávkou.

SK

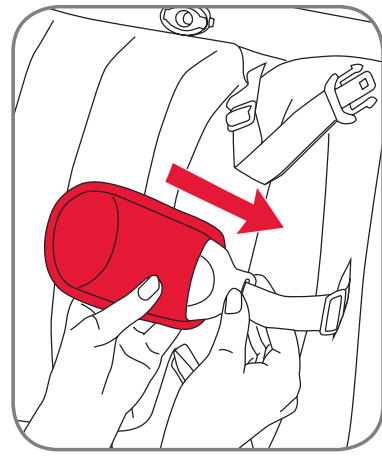
Návod na použitie

Remienok na uchopenie v rozkroku prevlečte cez otvor v povrchu sedáka.

Ramenné vycpávky nasuňte na ramenné remienka. Každá ramenná vycpávka má na vnútornej strane zúženého konca spínací gombík. Presvedčte sa, že spínací gombík je na zadnej strane ramennej vycpávky, aby zapadol do gombíka na vrchu ramenného remienka. Tento postup vykonajte pre ľavú aj pravú ramennú vycpávku.

Spojte tlačidlo medzi ramennou vycpávkou a ramenným remienkom. Tento postup vykonajte pre ľavú aj pravú ramennú vycpávku.

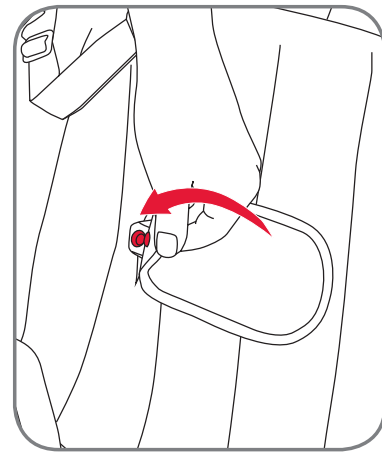




Przesuń klamrę przez pasek pachwinowy.

Zasuńte sponu do rozkrokowego pąsu.

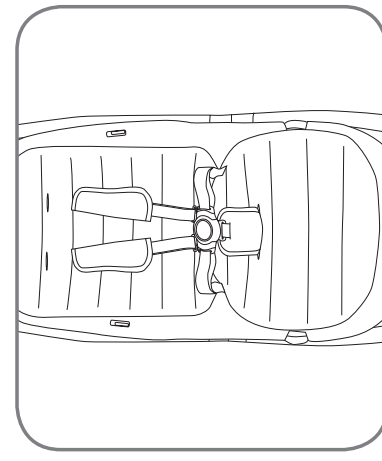
Pracku przewlećte cez remienok na uchopenie v rozkroku.



Zamknij zatrzask wewnątrz dolnego końca poduszki pachwinowej i upewnij się czy jest połączona z paskiem pachwinowym.

Zavřete patentku na vnitřní straně dolního konce rozkrokové vycpávky a ujistěte se, že je připojená k rozkrokovému pásu.

Zatvorte spojovací gombík na vnútornej strane spodného konca remienka a uchopenie v rozkroku a skontrolujte, či je pripevnený k remienku.



Upewnij się, czy blokady siedzenia są zmontowane jak na rysunku z poduszkami naramiennymi, poduszką siedzenia i pachwinową.

Ujistěte se, že sedadlo vypadá tak, jak je znázorněné na obrázku, s nasazenými ramenními vycpávkami, podložkou sedadla a rozkrokovou vycpávkou.

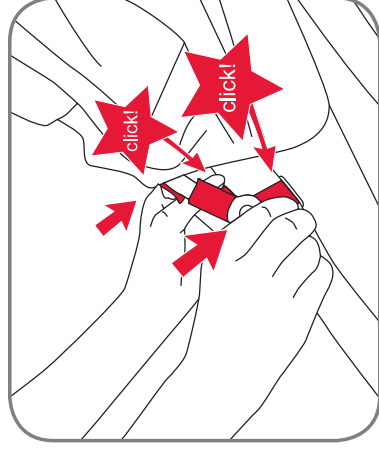
Skontrolujte, či sedadlo vyzera rovnako ako na obrázku s namontovanými ramennými vycpávkami, vycpávkou sedáka a remienkom na uchopenie v rozkroku.





PL Instrukcja obsługi

Wsuń lewy i prawy języczek baldachimu w szczeliny siedzenia. Upewnij się, czy baldachim kliknął słyszalnie po obu stronach.



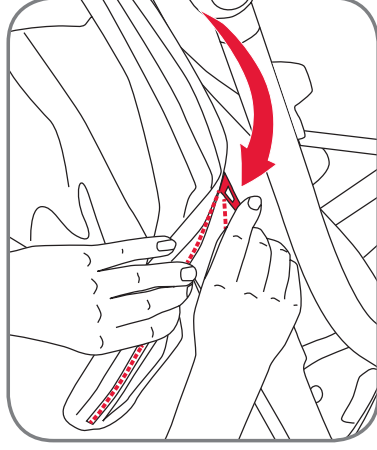
CZ Návod k použití

Nasuňte jazyčky levé a pravé spojky stříšky do otvorů sedadla. Ujistěte se, že stříška zapadne na své místo na obou stranách slyšitelným kliknutím.

SK Návod na použitie

Ľavý a pravý jazyček konektora striešky zasunúte do otvorov v sedadle. Presvedčte sa, že strieška počuteľne zaklikla na oboch stranách.

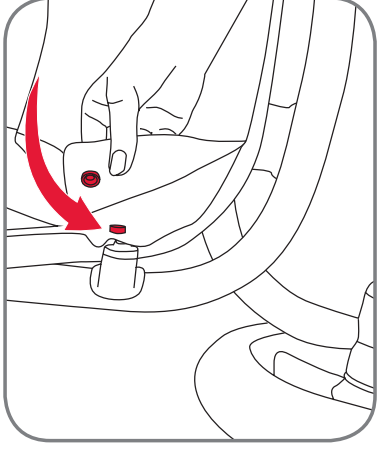
Zamknij zamek, aby zamocować baldachim, zaczynając od prawej strony siedziska.



K připojení stříšky zavřete zips, přičemž začněte na pravé straně jednotky sedadla.

Striešku pripevnite pomocou zipsu, začnite na pravej strane sedačky.

Weź wkładkę kosza i zaczep ją na guzikach po lewej i prawej jego stronie, jak na rysunku.



Vezměte vložku košíku a připojte ji ke knoflíkům na levé a pravé straně košíku tak, jak je znázorněné na obrázku.

Vezmite vložku košíka a zacvaknite ju do gombíkov na ľavej a pravej strane košíka ako vidíte na obrázku.

Aby vyjác kolorowy wkład, wykonaj powyższe czynności w kolejności odwrotnej.

K odstranění barevného obalu proveďte výše popsané kroky v opačném pořadí.

Farebný balik odoberte tak, že všetky kroky vykonáte v opačnom poradi.



5.9. Umieszczanie dziecka w szelkach

OSTRZEŻENIE! Zawsze używać prawidłowo zamocowaną i wyregulowaną uprząż!

OSTRZEŻENIE! Zawsze stosować pas pachwinowy w połączeniu z pasem w tali!

Aby zamknąć uprząż:

- Przewieć języczek klamry paska naramiennego przez języczek paska w tali i kliknąć klamrę.

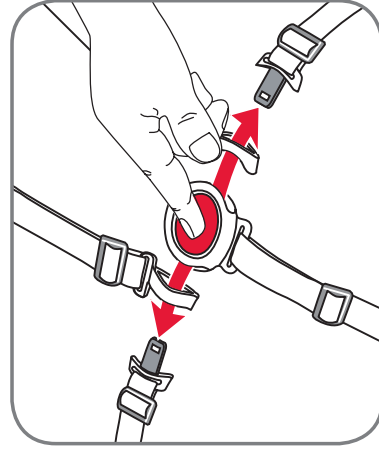
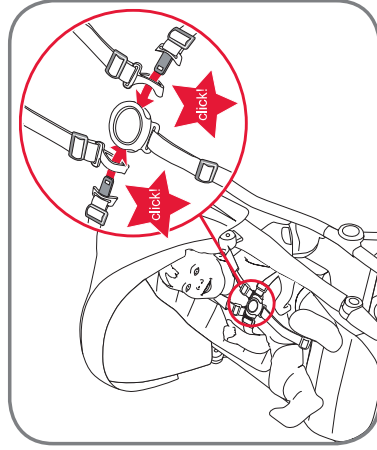
Aby wyregulować uprząż:

- Wyregulować uprząż przesuwając zaciski regulatora na pasku naramiennym i paskach w tali na wymaganą długości.

OSTRZEŻENIE! Zawsze wyregulować uprząż zmieniając pozycję dziecka.

Aby otworzyć uprząż:

- Wcisnąć guzik na klamrze i zwolnić paski w tali i naramienne z klamry.



5.9. Připoutání dítěte

VAROVÁNÍ! Vždy používejte správně nasazené a nastavené popruhy!

VAROVÁNÍ! Vždy používejte rozkrokový popruh v kombinaci s pasovým popruhem!

Zavření popruhu:

- Protáhněte jazyček spony ramenního popruhu jazyčkem pásového popruhu a zacvakněte do spony.

Nastavení popruhu:

- Popruhy nastavte posouváním spony nastavovacího prvku na ramenním a pásovém popruhu na požadovanou délku.

OPATRNĚ! Při každé změně polohy sezení dítěte je nutné přizpůsobit i popruhy.

Otevření popruhu:

- Stiskněte tlačítko na sponě a uvolněte pásový a ramenní popruh ze spony.

5.9. Připútanie dieťaťa

UPOZORNENIE! Vždy používajte správne namontovaný a nastavený popruh!

UPOZORNENIE! Remienok na uchopenie v rozkroku používajte vždy v kombinácii s pásovým remienkom!

Zapnutie popruhu:

- Jazyček pracky ramenného remienka prevlečte cez jazyček pásového remienka a zacvaknite ho do pracky.

Nastavenie popruhu:

- Popruh nastavíte posúvaním klipsní nastavovača ramenného a pásového remienka na požadovanú dĺžku.

POZOR! Pri zmene polohy dieťaťa vždy prestavte aj popruh.

Rozopnutie popruhu:

- Stlačte tlačidlo na pracke a vytiahnite z nej pásovú a ramennú remienka.

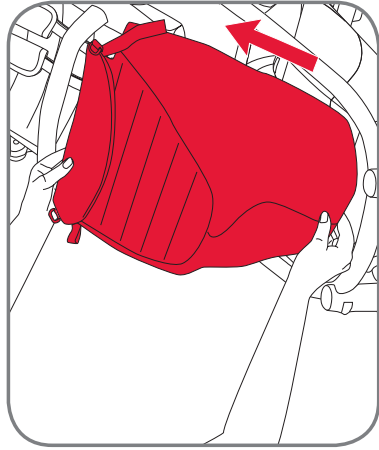


PL

Instrukcja obsługi

5.10. Mocowanie fartucha

Wsuń fartuch na podpórkę pod nóżki, jak na rysunku.

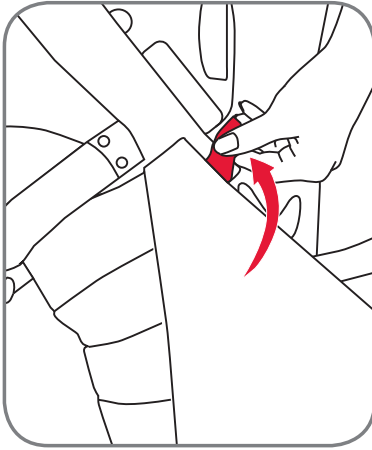


CZ

Návod k použití

5.10. Připevnění návleku

Nasaňte návlek na opěrku na nohy tak, jak je znázorněné na obrázku.



Zamocować fartuch za pomocą zatrzasków z tyłu siedziska.

Připevněte potah stiskacími knoflíky v zadní části sedací jednotky.

Pripevniť kryt pomocou spínacích gombíkov na zadnej časti sedačky.

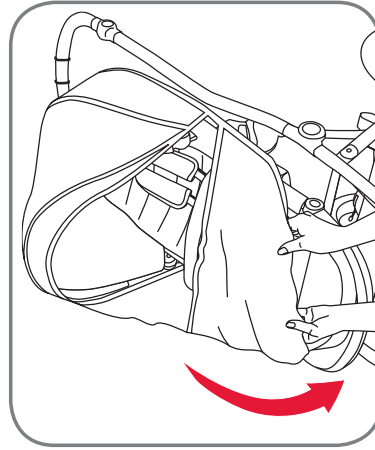
SK

Návod na použitie

5.10. Pripevnenie krytu

Kryt navlečte cez opierku nôh ako vidíte na obrázku.

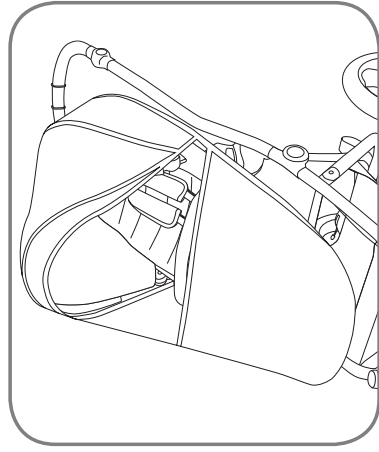
5.11. Mocowanie osłony przed deszczem



5.11. Připevnění krytu proti dešti

5.11. Pripevnenie pršíplášťa





5.12. Blokada zwrotnicy i szybkie zwalnianie przedniego kółka

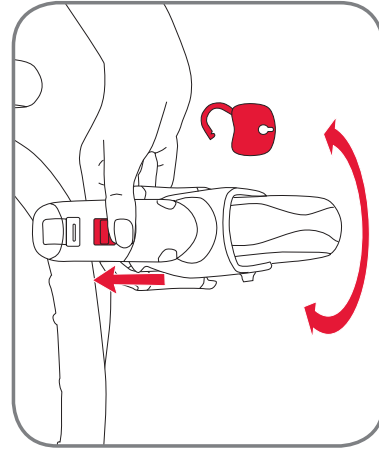
Zawsze blokuj funkcję wahliwą kółek przednich na trudnym terenie lub na nierównej powierzchni.

5.12. Pojistka otáčení a mechanismus pro rychlé uvolnění předních koleček

V drsném terénu nebo na nerovném povrchu vždy zajistěte funkci otáčení přední koleček.

5.12. Poistka kĺbu a rýchle odnímanie predného kolieska

Funkciu vyklápania predných koliesok zablokujte vždy, keď sa pohybujete po drsnom alebo nerovnom povrchu.



Aby zwolnić blokadę funkcji wahliwej z przodu, popchnij guzik blokady w górę; kółka zyskują swobodę.

K odjištění otáčení předních koleček stiskněte tlačítko pojistky otáčení nahoru a kolečka se budou volně otáčet.

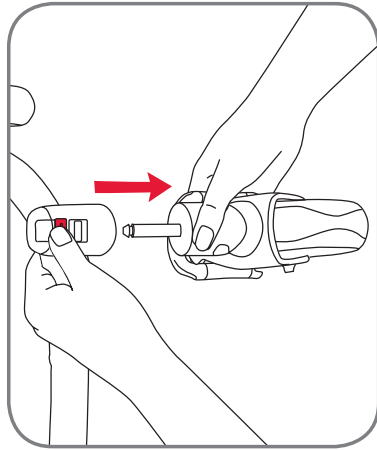
Poistku predného vyklápania odistíte tak, že tlačidlo poistky zatlačíte nahor a kolieska sa môžu vyklápať.



PL

Instrukcja obsługi

Aby zwolnić kółka przednie, pchnij guzik zwalniania kółka przedniego i zdejmij kółko.



CZ

Návod k použití

K odmontování předních koleček stiskněte uvolňovací tlačítko předních koleček a kolečko sejměte.

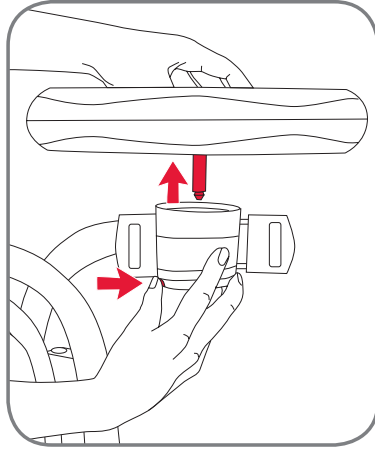
SK

Návod na použitie

Predné kolieska odoberte tak, že stlačíte tlačidlo na uvoľnenie predného kolieska a koliesko vytiahnete von.

5.13. Szybkie zwalnianie tylnego kółka

Aby zwolnić kółka tylne, wciśnij guzik, jak na rysunku, i równocześnie ściągnij kółko.



5.13. Rychlá demontáž zadních koleček

K odmontování zadních koleček stiskněte tlačítko podle znázornění a současně kolečko vytáhněte.

5.13. Rýchle odnímanie zadného kolieska

Zadné koliesko vytiahnete tak, že stlačíte tlačidlo ako na obrázku a zároveň vytiahnete von koliesko.



6. Ochrona przed kradzieżą z code-no.com

BRITAX AFFINITY 2 jest wyposażony w unikatowy znacznik code-no.com. Możesz znaleźć ten znacznik z numerem na tylnym przęcie poprzecznym między kółkami, na specjalnej etykiecie zażyłowanej "THEFT PROTECTION" [ochrona przed kradzieżą].

CODE-No.com identyfikuje produkty przy pomocy systemu kodowania on-line, chroni przed kradzieżą i umożliwia zwrot utraconej własności. Aktywując numer KODY wózka spacerowego BRITAX AFFINITY 2 w portal internetowym CODE-No.com rejestrujesz się jako pełnoprawny właściciel wózka spacerowego. Przedmioty utracone, które zostały zarejestrowane w CODE-No.com są, w razie odnalezienia, łatwo i dyskretnie zwracane przez firmę pierwotnemu właścicielowi. Anonimowość właściciela jest zawsze chroniona.

System umożliwia każdemu wykonanie kontroli statusu numeru KODU utrudniając nielegalną sprzedaż rzeczy skradzionych i w ten sposób zapewniając zarejestrowanemu właścicielowi ochronę prewencyjną przed kradzieżą.

6. Ochrona proti krádeži s označením code-no.com

Výrobek BRITAX AFFINITY 2 je vybavený jedinečným označením code-no.com. Tuto značku a číslo naleznete na zadní příčné trubici mezi kolečky na speciálním štítku s názvem "OCHRANA PROTI KRÁDEŽI".

CODE-No.com identifikuje produkt pomocí on-line kódovacího systému produktu, chrání proti krádeži a spojuje lidi, kteří přišli o majetek. Aktivací čísla KÓDU vašeho kočárku BRITAX AFFINITY 2 na internetovém portálu CODE-No.com se zaregistrujete jako právoplatný majitel vašeho kočárku. Ztracené předměty, které byly zaregistrovány na portálu CODE-No.com, společně vrátí jejich původnímu majiteli. Za každých okolností je zachována anonymita majitele.

Systém umožňuje každému zkontrolovat stav čísla KÓDU, čímž se stěžuje ilegální prodej odcizených předmětů, a takto slouží registrovanému vlastníkovi jako preventivní ochrana před krádeží.

6. Ochrona proti krádeži s code-no.com

Váš výrobek BRITAX AFFINITY 2 je vybavený jedinečnou visačkou s kódem code-no.com. Visačku a číslo najdete na zadnej priecnej rúre medzi kolieskami na špeciálnom štítku s názvom "THEFT PROTECTION" (OCHRANA PROTI KRÁDEŽI).

Kód CODE-No.com označuje výrobky s pomocou online systému kódovania výrobkov, chráni ich pred krádežou a pomáha ľuďom vrátiť ich stratený majetok. Aktiváciou čísla kódu vášho kočíka BRITAX AFFINITY 2 na internetovom portáli CODE-No.com sa zaregistrujete ako právoplatný vlastník kočíka. Stratené predmety zaregistrované na portáli CODE-No.com spoločnosť po ich nájdení ľahko a diskretnie vracia na ich pôvodné miesto. Anonymita vlastníka je zachovaná za každých okolností.

Systém umožňuje všetkým osobám vykonať kontrolu stavu čísla kódu, čím sa sťažuje nelegálny predaj kradnutých predmetov a zaregistrovanému vlastníkovi zároveň poskytuje preventívnu ochranu proti krádeži.

7. Dbalność o BRITAX AFFINITY 2

Produkt należy sprawdzać i czyścić regularnie.

- Regularnie sprawdzać wszystkie istotne części pod względem uszkodzenia. Upewnij się, czy elementy mechaniczne działają prawidłowo.
- Regularnie sprawdzaj wszystkie śruby nity, sworznie i inne elementy mocujące.
- Do smarowania nie używaj smarów ani olejów, wyłącznie spray silikonowy.
- Za duże obciążenie, nieprawidłowe składowanie lub użycie niezaprobowanych akcesoriów może prowadzić do uszkodzenia lub zniszczenia wózka.
- Nigdy nie wkładaj ciężarów większych niż 4 kg do kosza na zakupy.
- Da zapobieżenia pleśnieniu złożony wózek przechowuj tylko w miejscach dobrze przewietrzanych.
- Chroń wózek przed bezpośrednim działaniem słońca, tekstyla mogą blaknąć.
- Nie używaj wózka w razie wygłęcia, zużycia lub pęknięcia części. Naprawy zlecaj serwisowi lub kontaktuj się z Działem Obsługi Klienta firmy Britax.

Instrukcje pielęgnacji

Pokrycie siedzenia i kaptur można myć gąbką i ciepłą wodą z mydłem.



7. Údržba výrobku BRITAX AFFINITY 2

Výrobek pravidelně kontrolujte a čistěte.

- Pravidelně kontrolujte všechny důležité díly, zda nejsou poškozené. Ujistěte se, že mechanické komponenty řádně fungují.
- Pravidelně kontrolujte pevnost všech šroubů, nýtů, matic a ostatních upevňovacích prvků.
- K mazání nepoužívejte olej nebo mazací tuk - používejte sprej na bázi silikonu.
- Příliš velké zatížení, nesprávné skládání nebo použití neschváleného příslušenství může kočárek poškodit nebo znehodnotit.
- Do nákupního košíku nevkládějte náklad, který váží více než 4 kg.
- Složený kočárek skladujte v dobře větraných prostorách, čímž zabráníte tvorbě plísní.
- Kočárek nenechávejte na přímém slunečním světle, textilie může vyblednout.
- Nepoužívejte kočárek, pokud je některá z jeho součástí ohnutá, opotřebovaná nebo zlomená. Kočárek si nechte opravit v servisním středisku nebo kontaktujte oddělení služeb společnosti Britax.

Pokyny k údržbě

Kryt sedadla a stříška se mohou čistit houbičkou a teplou mýdlovou vodou.



7. Starostlivosť o výrobok BRITAX AFFINITY 2

Starostlivosť o výrobok Britax.

- Pravidelne kontrolujte diely, či nie sú poškodené. Ubezpečte sa, že mechanické komponenty fungujú správne.
- Pravidelne kontrolujte, že všetky skrutky, nity, svorníky a iné spojovacie prostriedky sú dotiahnuté.
- Na mazanie nepoužívajte mazivo ani olej - používajte silikónový sprej.
- Príliš veľká záťaž, nesprávne skladanie alebo používanie nepovoleného príslušenstva môže kočík poškodiť alebo zničiť.
- Do nákupného košíka nekladte nikdy záťaž väčšiu než 4 kg.
- Zložený kočík skladujte iba v dobre odvetranej miestnosti, aby ste sa vyhli plesňam.
- Kočík skladujte mimo priameho slnečného žiarenia, textilie môžu vyblednúť.
- Kočík nepoužívajte, ak sú diely ohnuté, opotrebované alebo zlomené. Kočík nechajte opraviť v opravovni alebo sa spojte so služobu zákazníkom Britax.

Pokyny o opatere

Kryt sedačky a strieška sa môžu umývať so špongiou a teplou mydlovou vodou.







Tartalomjegyzék

1. Bevezetés	129
2. Biztonsági utasítások	130
3. Leírás	136
4. Összeszerelés	137
4.1. Az alapmodell összeszerelése	137
5. Működés	138
5.1. Alkalmasság és általános megjegyzések	138
5.2. A termék összehajtása	140
5.3. A termék szétnyitása	140
5.4. A kézfék használata	140
5.5. Az ülés, gyermekhordozó és BRITAX AFFINITY 2 mózeskosár beszerelése és eltávolítása Click & Go® adapterekkel	141
5.6. Az ülés beállítása	144
5.6.1. Dőlésszög beállítása	144
5.6.2. Biztonsági öv magasságának beállítása	145
5.6.3. Lábtartó beállítása	147
5.6.4. Karfa felnyitása	147
5.7. Fogantyú beállítása	148
5.8. Huzatok felszerelése és eltávolítása	148
5.9. A gyermek rögzítése	152
5.10. Lábvédő felszerelése	153
5.11. Esővédő felszerelése	153
5.12. Görgő rögzítése és az első kerék gyors feloldása	154

Vsebina

1. Uvod	129
2. Varnostna navodila	130
3. Opis	136
4. Montaža	137
4.1. Montaža osnovnega modela	137
5. Uporaba	138
5.1. Ustreznost in splošne opombe	138
5.2. Zlaganje izdelka	139
5.3. Razstavljanje izdelka	140
5.4. Uporaba ročne zavore	140
5.5. Pritrditev in odstranjevanje sedežne enote, otroške lupinice in prenosne posteljice BRITAX AFFINITY 2 z adapterji Click & Go®	141
5.6. Nastavitev sedeža	144
5.6.1. Nastavitev položaja hrbtnega naslona	144
5.6.2. Nastavitev višine pasu	145
5.6.3. Nastavitev opore za noge	147
5.6.4. Odpiranje varnostnega loka	147
5.7. Nastavitev drsnega ročaja	148
5.8. Namestitev in odstranjevanje barvnega paketa	148
5.9. Pripenjanje vašega otroka	152
5.10. Namestitev ščitnika za veter	153
5.11. Namestitev dežnega pokrivala	153
5.12. Namestitev in hitro odstranjevanje zasučnih koles	154





5.13. Hátsó kerék gyors feloldása	155	5.13. Hitro odstranjevanje zadnjih koles	155
6. Lopásvédelem code-no.com segítségével	156	6. Zaščita pred krajo s kodo code-no.com	156
7. A BRITAX AFFINITY 2 gondozása	157	7. Nega vašega BRITAX AFFINITY 2	157





1. Bevezetés

Köszönjük, hogy a BRITAX AFFINITY 2 terméket választotta. Örömmel szolgál, hogy a BRITAX AFFINITY 2 gondoskodik gyermeke biztonságáról életének első éveiben.

FONTOS:

- Figyelmesen olvassa el a használati útmutatót, és ismerkedjen meg a babakocsival, mielőtt a gyermekkel együtt kezdené el használni.
- Ha a babakocsit olyan személyek használják, akik nem ismerik azt (például a nagyszülők), mindig mutassa meg nekik a babakocsi helyes használatát.
- Ha nem tartja be ezeket az utasításokat, azzal gyermeke biztonságát teheti kockára.
- A felhasználói útmutatót őrizze meg, hogy később is tanulmányozni tudja.
- Ne használjon olyan kiegészítőket, amelyek esetén a BRITAX AFFINITY 2 termékkel történő használatot a Britax nem hagyta jóvá. Ez érvényteleníti a garanciát, és a terméket is károsíthatja.
- A BRITAX AFFINITY 2 babakocsival csak a Britax által biztosított vagy ajánlott eredeti cserealkatrészek használhatóak.



1. Uvod

Hvala, da ste se odločili za BRITAX AFFINITY 2. Veseli nas, da bo prenosna posteljica BRITAX AFFINITY 2 vašega otroka prve mesece varno spremljala.

POMEMBNO:

- Pozorno preberite navodila za uporabo in se seznanite z otroškim vozičkom, preden ga začnete uporabljate skupaj z otrokom.
- Če vaš otroški voziček uporabljajo druge osebe, ki niso seznanjene z njegovo uporabo (npr. stari starši), jim vedno pokažite, kako se otroški voziček uporablja.
- Varnost vašega se lahko omeji, če teh navodil za uporabo ne upoštevate.
- Navodila za uporabo skrbno shranite, da jih lahko pozneje ponovno preberete.
- Ne uporabljajte pribora, ki ga Britax ni odobril za uporabo z BRITAX AFFINITY 2. S tem postane garancija neveljavna in vaš izdelek se lahko poškoduje.
- Uporabljajte samo Britaxove originalne nadomestne dele z BRITAX AFFINITY 2 in katere je Britax odobril.



FIGYELEM! Ne engedje meg gyermekének, hogy a terméket játékként használja!

Amennyiben további kérdései lennének a BRITAX AFFINITY 2 vagy tartozékainak használatával kapcsolatban, lépjen velünk kapcsolatba!

2. Biztonsági utasítások

FIGYELEM! A BRITAX AFFINITY 2 6 hónapos kortól 17 kg-os testsúlyig vagy 3 éves korig használható. Alkalmas újszülött kortól Britax Römer BABY-SAFE babakormányozóval és BRITAX AFFINITY 2 mózeskosárral (külön kapható) történő használatra.

FIGYELEM! A termék nem alkalmas az alábbiakra:

- Kocogásra, futásra, korcsolyázásra stb.
- Egynél több gyermek szállítására.
- Kereskedelmi felhasználásra.
- Gyerekhordozókkal kombinált utaztató rendszereként, kivéve azt, amely a felhasználói kézikönyvben szerepel.

FIGYELEM! Vázzal együtt használt autóülések nem pótolják az ágyat vagy a gyermekágyat. Ha a gyermek aludni szeretne, akkor megfelelő mózeskosárba, ágyba vagy gyermekágyba kell őt fektetni.

FIGYELEM! Használat előtt győződjön

OPOZORILO! Ne dovolite, da se otrok z izdelkom igra.

Če imate dodatna vprašanja v zvezi z uporabo BRITAX AFFINITY 2 ali njegovo dodatno opremo, se obrnite na nas.

2. Varnostna navodila

OPOZORILO! Voziček BRITAX AFFINITY 2 je namenjen za otroke od 6 mesev in do teže 17 kg ali 3 let starosti. Primeren je za otroke takoj po rojstvu z otroškimi lupinicami Britax Römer BABY-SAFE in prenosnimi posteljicami BRITAX AFFINITY 2 (na voljo posebej).

OPOZORILO! Ta izdelek ni primeren:

- Za lahek tek, tek, skejtanje ali podobno.
- Za prevoz več kot enega otroka.
- Za komercialno uporabo.
- Kot potovalni sistem v kombinaciji z drugimi otroškimi lupinicami od tistih, navedenih v teh navodilih za uporabo.

OPOZORILO! Pri avtosedežih, ki se uporabljajo skupaj z ogrođjem, to vozilo ne nadomesti zibke ali posteljice. Če mora vaš otrok spati, ga je treba položiti v primerno prenosno košaro ali posteljo.

OPOZORILO! Pred uporabo se prepričajte, da so vsa zapirala zaprta.

meg róla, hogy az összes rögzítőelemet rögzítették.

FIGYELEM! A babakocsi kézben hordása közben figyeljen arra, hogy ne nyissa ki véletlenül a biztonsági záróelemeket!

FIGYELEM! A babakocsi karosszériájának összehajtása során figyeljen arra, hogy sem Ön, sem mások ne szoruljanak bele.

FIGYELEM! Soha ne hajtsa össze a babakocsit akkor, ha gyermek tartózkodik benne!

FIGYELEM! A sérülések elkerülése érdekében gondoskodjon arról, hogy a termék szétnyitása és összehajtása során ne legyenek gyerekek a közelében.

FIGYELEM! Használja mindig az utasbiztonsági rendszert.

FIGYELEM! Használat előtt ellenőrizze, hogy a műzeskosarat, az ülést vagy az autósülés rögzítőeszközzeit megfelelően rögzítették.

FIGYELEM! Soha ne hagyja a gyermeket felügyelet nélkül!

FIGYELEM! A babakocsi leállításakor mindig használja a féket, mielőtt beletenné vagy kivinné belőle a gyermeket.

OPOZORILO! Pri nošenju športnega vozička pazite, da se varnostna zapirala ne odprejo po pomoti.

OPOZORILO! Pri zlaganju ogradja športnega vozička pazite, da se vi in drugi ne uščipnete.

OPOZORILO! Nikoli ne zlagajte športnega vozička, če v njem sedi otrok.

OPOZORILO! Prepričajte se, da je vaš otrok med zlaganjem in razstavljanjem športnega vozička dovolj oddaljen, da preprečite poškodbe.

OPOZORILO! Vedno uporabite otroški sedež.

OPOZORILO! Pred uporabo je treba preveriti, ali sta se prenosna posteljica ali avtomobilski otroški sedež pravilno zaskočila.

OPOZORILO! Otroka nikoli ne pustite brez nadzora.

OPOZORILO! Pri parkiranju vozička vedno zategnite zavoro, preden otroka posedete v otroški voziček ali ga vzamete iz otroškega vozička.

OPOZORILO! Med nastavljanjem sedeža vozička držite naslonjalo za hrbet.

OPOZORILO! Med nastavljanjem vozička pazite, da je vaš otrok zunaj dosega premičnih delov.



FIGYELEM! Tartsa meg biztosan a háttámlát, miközben beállítja a babakocsi ülését.

FIGYELEM! Gondoskodjon arról, hogy a gyermek ne érje el a mozgó alkatrészeket, miközben beállításokat végez.

FIGYELEM! A termék páramegkötő szilikagéllel töltött tasakot tartalmazhat. Ne egye meg, dobja el.

FIGYELEM! Védje gyermekét az erős napsütéstől! A vászontető nem biztosít teljes védelmet a veszélyes UV-sugarakkal szemben.

FIGYELEM! Ha az EN13210

szabványnak megfelelő másik biztonsági övet használ, a D-gyűrű tartozékok a babakocsi két oldalán találhatóak.

FIGYELEM! Mindig helyesen rögzített és beállított biztonsági övet használjon!

FIGYELEM! A lábköz-szíjat mindig a csípő-övvel együtt használja!

FIGYELEM! A gyermek ülés helyzetének megváltoztatásakor mindig állítsa be újból az övet!

FIGYELEM! Soha ne emelje meg az ülést vagy a babakocsit a karfánál fogva!

FIGYELEM! Ha a fogantyúra és/vagy a háttámla hátuljára és/vagy a jármű oldalára súlyokat helyeznek, az hátrányosan befolyásolja a jármű stabilitását.

OPOZORILO! Proizvod lahko vsebuje vrečko s sušilnim silika-gelom. Ne zaužijte, temveč odstranite med odpadke.

OPOZORILO! Otroka zaščitite pred močno sončno svetlobo. Pokrov ne ponuja popolne zaščite pred nevarnimi UV-žarki.

OPOZORILO! Če uporabljate drug pas v skladu z EN13210, najdete D obroč pritrditev na obeh straneh vozička.

OPOZORILO! Vedno uporabljajte pravilno nameščen in nastavljen pas.

OPOZORILO! Mednožni trak vedno uporabljajte v povezavi s trebušnim pasom.

OPOZORILO! Pas vsakič ustrezno nastavite, ko spreminjate položaj vašega otroka.

OPOZORILO! Varnostnega loka nikoli ne uporabljajte za nošenje sedežne enote ali vozička.

OPOZORILO! Bremena, pritrjena na ročaju in/ali naslonjalu za hrbet in/ali na straneh otroškega vozička omejujejo stabilnost vozička.

Voziček parkirajte samo z blokirano zavoro.

Vedno preverite, ali ja zavora pravilno zategnjena.



HU

Használati útmutató

Mindig nyomja le a féket, ha leparkolja a babakocsit!

Mindig ellenőrizze, hogy a fék helyesen lett-e rögzítve.

Ennek a babakocsinak (utaztató rendszernek) a kialakítása és a gyártása az EN1888:2012 és EN1466:2004 szabványoknak megfelelően történt.

A BRITAX AFFINITY 2 az alábbi konfigurációkban használható:



Babakocsiként a BRITAX AFFINITY 2 ülésel 6 hónapos kortól 17 kg-ig vagy 3 éves korig.

FIGYELMEZTETÉS! Az ülés 6 hónaposnál fiatalabb gyermekek esetén nem használható.

SI

Navodila za uporabo

Ta otroški voziček (travel system – potovalni sistem) je bil razvit in izdelan v skladu s standardoma EN1888:2012 in EN1466:2004.


BRITAX AFFINITY 2 se lahko uporablja v naslednjih konfiguracijah:



Kot športni voziček s sedežem BRITAX AFFINITY 2 za otroka od 6. meseca naprej oziroma 3 let ali do teže 17 kg.

OPOZORILO! Sedežna enota ni primerna za otroke, mlajše od 6 mesecev.







Utaztató rendszerként a
gyerekhordozóval újszülött kortól
13 kg-ig.

A BRITAX AFFINITY 2 az alábbi Britax Römer
gyerekhordozókkal együtt használható utaztató
rendszerként:


- **BABY-SAFE**
- **BABY-SAFE plus**
- **BABY-SAFE plus II**
- **BABY-SAFE plus SHR II**
- **BABY-SAFE Sleeper**

A gyerekhordozó csak hátrafelé nézve használható
a babakocsin. Ha utaztató rendszerként használja,
kérjük, kövesse a gyerekhordozó útmutatóját.

Utaztató rendszerként a BRITAX
AFFINITY 2 mózeskosárral újs-
zülött kortól 9 kg-ig.

A BRITAX AFFINITY 2 alapmodell a használható
a Britax mózeskosárral és a BRITAX AFFINITY 2
mózeskosárral. Amikor a mózeskosárral használja,
kérjük, kövesse az arra vonatkozó utasításokat.
A BRITAX AFFINITY 2 mózeskosár csak hátrafelé
nézve használható a babakocsin.




Kot potovalni sistem z otroško
lupinico od rojstva do 13 kg.

BRITAX AFFINITY 2 se lahko uporablja kot potovalni
sistem z naslednjimi otroškimi lupinicami Britax
Römer:

- **BABY-SAFE**
- **BABY-SAFE plus**
- **BABY-SAFE plus II**
- **BABY-SAFE plus SHR II**
- **BABY-SAFE Sleeper**

Otroško lupinico se sme v otroškem vozičku
načeloma uporabljati samo tako, da je usmerjena
vzvratno. Pri uporabi potovalnega sistema upošte-
vajte navodila za vašo otroško lupinico.

Kot potovalni sistem s prenosno
posteljico BRITAX AFFINITY 2 od
rojstva do 9 kg.

Voziček BRITAX AFFINITY 2 osnovni model se
lahko uporablja s prenosno posteljico Britax in
prenosno posteljico BRITAX AFFINITY 2. Če otroški
voziček uporabljate s prenosno posteljico, upošte-
vajte navodila za to prenosno posteljico. Prenosna
posteljica BRITAX AFFINITY 2 se sme v otroškem
vozičku uporabljati samo tako, da je usmerjena
vzvratno.



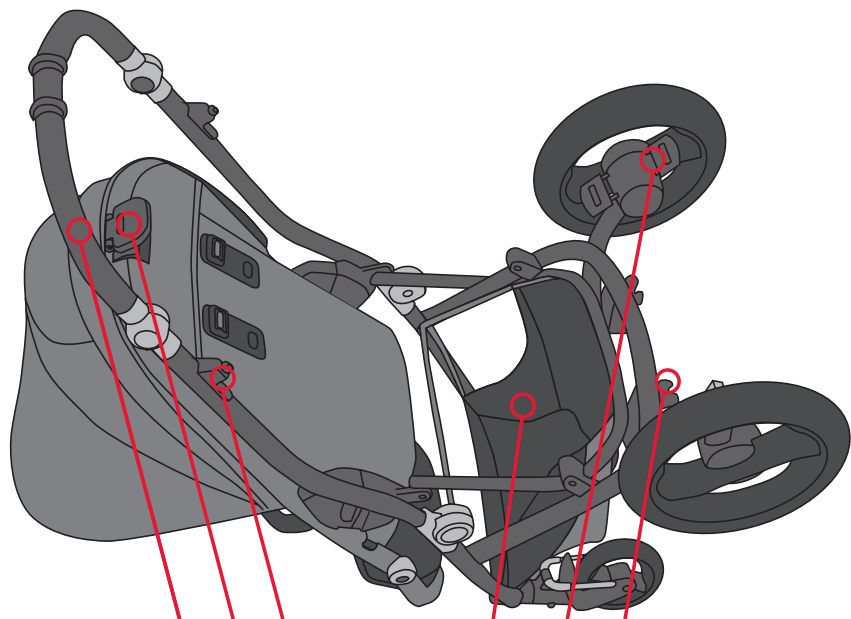
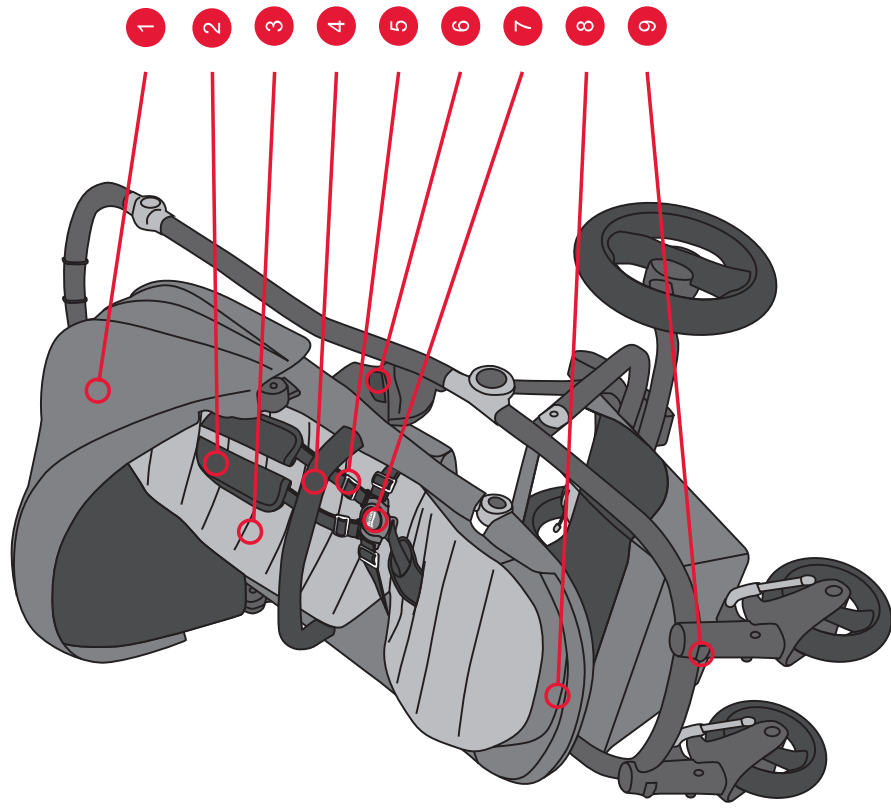


Használati útmutató

SI

Navodila za uporabo

HU



3. Leírás

Sz.	Leírás
1	Napellenző
2	Vállpárnák
3	Huzatsomag
4	Karfa
5	Ülés biztonsági öve
6	Click & Go adapter
7	Csat
8	Lábtartó
9	Az első görgökerekek rögzítője
10	Fogantyú
11	Összehajtás rögzítése
12	Dőlésszög
13	Kosár
14	Fék
15	Felfüggesztés

3. Opis

Št.	Opis
1	Pokrov
2	Ramenske blazinice
3	Barvni paket
4	Varnostni lok
5	Sedežni pasovi
6	Adapter Click & Go
7	Zaponka
8	Opora za noge
9	Zapiralo za zasučna kolesa
10	Ročaj
11	Zložljivo zapiralo
12	Kolesce za nagibanje sedeža
13	Košara
14	Zavora
15	Vzmetenje

**HU**

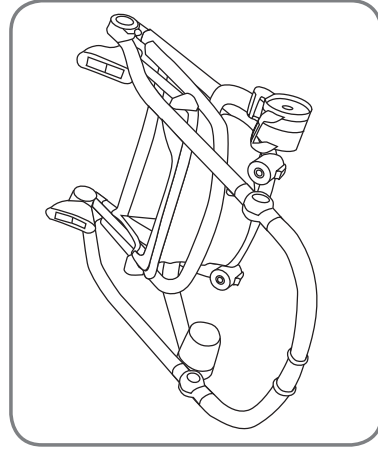
Használati útmutató

4. Összeszerelés

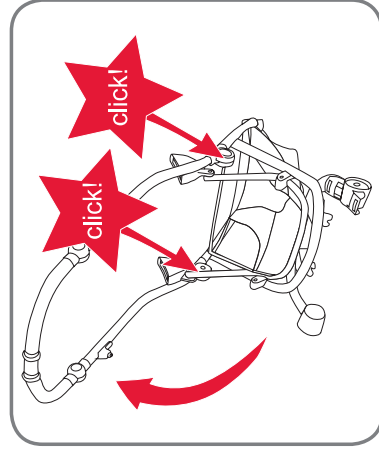
4.1. Az alapmodell összeszerelése

A BRITAX AFFINITY 2 alapmodell az alábbi tartozékokat tartalmazza:

- Váz kerekkel és kosárral.
- Szürke ülés biztonsági övvel és karfával.
- Esővédő.



Nyissa ki az összehajtás rögzítőjét, és hajtsa szét a terméket.



Állítsa fel egyenesen – győződjön meg róla, hogy a központi csuklós vasalat egy hallható kattánással a helyére kattann.

Ha bármilyen gond lenne ezzel, **olvassa el a termék széthajtásáról szóló fejezetet.**

SI

Navodila za uporabo

4. Montáža

4.1. Montáža osnovnega modela

Kot del vašega osnovnega modela BRITAX AFFINITY 2 ste prejeli:

- Ogradje s kolesi in kosarjo.
- Sivo sedelno enoto s pasom in varnostnim lokom.
- Dežno pokrivalo.

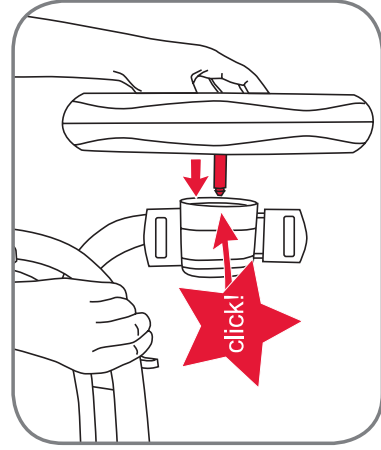
Odprite zložljivo zapiralo in razstavite izdelek.



Popolno razstavljanje – zagotovite, da se osrednji zglob zaskoči s slisnim klikom.

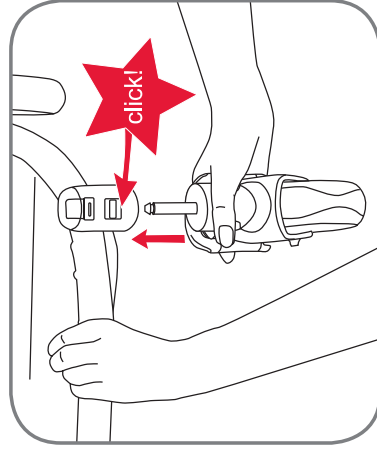
Če imate težave, **preberite poglavje Razstavljanje izdelka.**





Kattintsa a helyére az első és a hátsó kerekeket.

Nataknite sprednja in zadnja koleša.



5. Működés

5.1. Alkalmasság és általános megjegyzések

FIGYELEM! Mielőtt beállítást végezne a babakocsin, győződjön meg róla, hogy egyenes felületen parkol, és a féket rögzítették. Arról is gondoskodjon, hogy a beállítás közben ne legyen gyerek az ülésen.

5. Uporaba

5.1. Ustreznost in splošne opombe

OPOZORILO! Preden začnete z nastavitvami, poskrbite, da otroški voziček stoji na ravni površini in da je zavora zategnjena. Med nastavljanjem otrok ne sme sedeti na sedežu.





HU

Használati útmutató

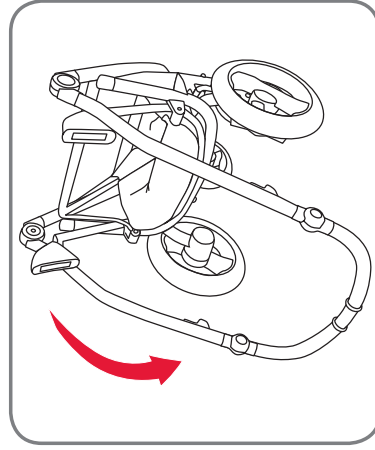
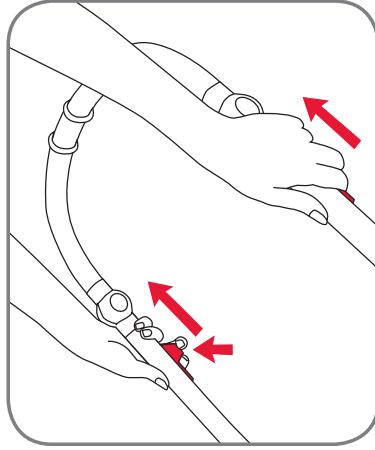
A BRITAX AFFINITY 2 biztonságos működtetése érdekében fontos, hogy figyelembe vegye a babakocsi alábbi súlykorlátjait:

- A benne helyet foglaló személy maximális súlya: 17 kg.
- Maximális súly a kosárban: 4 kg.

5.2. A termék összehajtása

FIGYELEM! A termék összehajtása és szétnyitása közben mindig győződjön meg róla, hogy a féket rögzítették, és az összes rögzítőelemet megfelelően rögzítették.

A BRITAX AFFINITY 2 akkor hajtható össze, ha az ülés előre néz, vagy nincs rajta az ülés. A legkisebbre akkor hajtható össze, ha a teljes ülést eltávolítjuk, majd a vázat összehajlítjuk.



A termék összecusakásához középső ujjával nyomja le a babakocsi felső csövének jobb oldalán lévő másodlagos zárat, majd a mutatóujjával mindkét oldalon húzza felfelé a kioldó gombot a fogantyú irányába.

Hajtsa a terméket a földre, amíg a váz zárja biztosan rögzül a felső cső körül, és ezzel rögzíti a vázat.

SI

Navodila za uporabo

Za varno uporabo vašega BRITAX AFFINITY 2 je pomembno, da upoštevate naslednje omejitve teže za otroški voziček:

- Maks. teža potnika: 17 kg.
- Maks. teža v košari: 4 kg.

5.2. Zlaganje izdelka

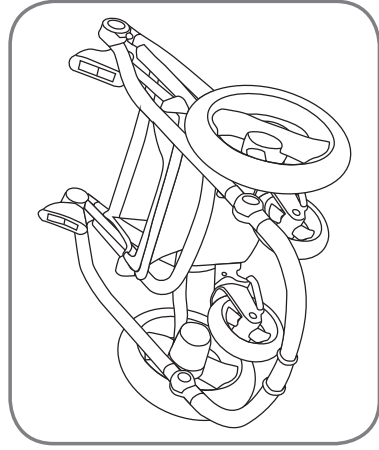
OPOZORILO! Med zlaganjem in razstavljanjem izdelka se vedno prepričajte, da je zavora zategnjena in da so se vsa zapirala pravilno zaskočila.

Vaš BRITAX AFFINITY 2 lahko zložite z naprej usmerjeno sedežno enoto ali brez nje. Najbolj kompaktno zložljivo mero dosežete, če v celoti snamete sedežno enoto in zložite ogrodje.

Za zlaganje izdelka s sredincem pritisnite sekundarni zaph na desni strani zgornjega droga otroškega sedeža in s kazalcem potisnite sprostitevno ročico na obeh straneh navzgor v smeri ročice.

Izdelek zložite do tal, dokler se ogrodje varno ne zaskoči okrog zgornjega droga in dokler ogrodje ni pritrjeno.





5.3. A termék szétnyitása

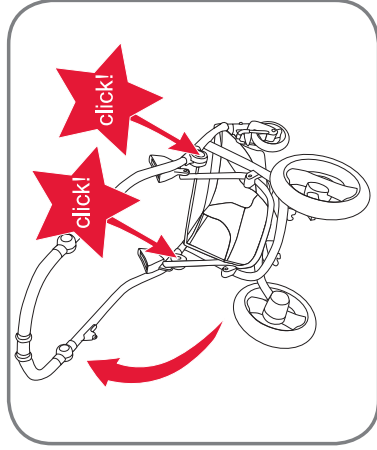
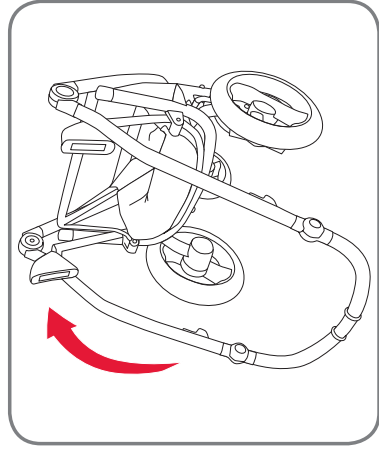
FIGYELEM! A termék összehajtása és szétnyitása közben mindig győződjön meg róla, hogy a feket rögzítettek, és az összes rögzítőelemet megfelelően rögzítették.

Nyissa ki az összehajtatást rögzítő zárat, majd húzza fel a babakocsit mindkét kezével a kocsi egyik oldalára kapaszkodva.

Győződjön meg róla, hogy a vázat helyesen szerelték össze, és a központi csuklós vasalat egy hallható kattanással a helyére kattant.

5.4. A kézfék használata

FIGYELEM! A fék rögzítésekor mindig ellenőrizze le: óvatosan tolja meg a babakocsit úgy, hogy mindkét kezét a fogantyún tartja.



5.3. Razstavljanje izdelka

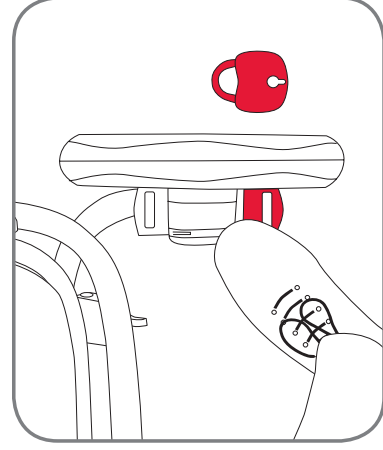
OPOZORILO! Med zlaganjem in razstavljanjem izdelka se vedno prepračajte, da je zavora zategnjena in da so se vsa zapirala pravilno zaskočila.

Odprite zložljivo zapiralo in otroški voziček s po eno roko na straneh vozička povlecite navzgor.

Pazite, da je ogrodje pravilno nameščeno in da se je osrednji zglob trdno zaskočil s slišnim klikom.

5.4. Uporaba ročne zavore

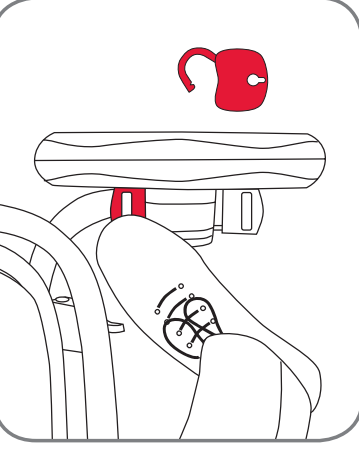
OPOZORILO! Pri uporabi zavore vedno pazite, da jo vedno preverite tako, da z obema rokama na ročaju poskušate potisniti otroški voziček.



FIGYELEM! A kosár alatt található a fékvezeték szabályozók. A vezetékek szabályozóinak beállításait ne változtassa meg! Ezt szakképzett Britax szakemberek végezhetik el.

A fék rögzítése

A fék behúzásához nyomja le a fékpedál hátsó részét (piros csikkel jelölve).



A fék kiengedése

A fék kiengedéséhez nyomja le a fékpedál elülső részét (zöld csikkel jelölve).

5.5. Az ülés, gyermekhordozó és BRITAX AFFINITY 2 mózeskosár beszerelése és eltávolítása Click & Go® adapterekkel

FIGYELEM! A mózeskosár és a gyerekhordozó rögzítéséhez kövesse a hozzájuk tartozó felhasználói útmutatókat. A BRITAX AFFINITY 2 az innovatív Click & Go® rögzítő-rendszert használja. A BRITAX AFFINITY 2 ülés, mózeskosár és a Britax Römer gyerekhordozók ugyanazt a rögzítőre-

OPOZORILO! Pod košaro so nameščeni nastavljalniki za zavorne kable. Nastavljalnikov zavor ne smete spreminjati. Za to so potrebni strokovnjaki.

Uporaba zavore

Za aktiviranje zavore potisnite zadnji konec (označen z rdečim trakom) zavornega pedala navzdol.

Sprostitev zavore

Za sprostitve zavore potisnite sprednji konec (označen z zelenim trakom) zavornega pedala navzdol.


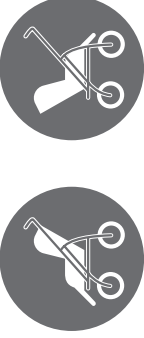
5.5. Pritrditev in odstranjevanje sedežne enote, otroške lupinice in prenosne posteljice BRITAX AFFINITY 2 z adapterji Click & Go®

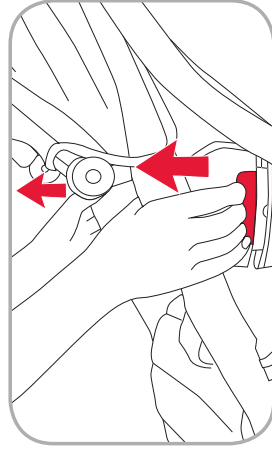
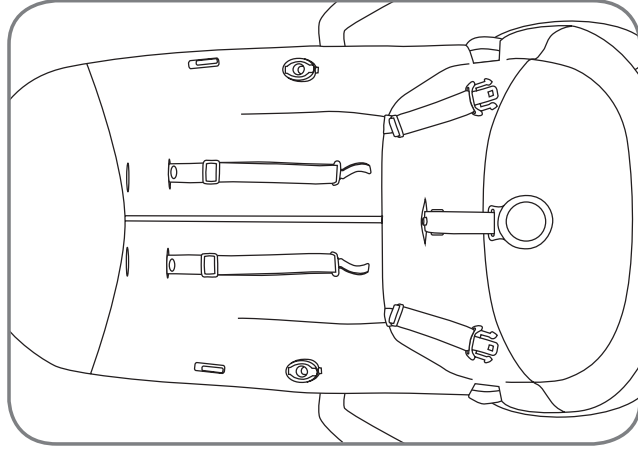
OPOZORILO! Pri pritrditvi prenosne posteljice in otroške lupinice pazite, da upoštevate njihova navodila za uporabo. BRITAX AFFINITY 2 uporablja inovativen pritrilni sistem Click & Go®. Sedežna enota BRITAX AFFINITY 2, prenosna posteljica in otroške lupinice Britax Römer uporabljajo isti adapterski sistem za



ndszt használják, amelyet a BRITAX AFFINITY 2 vázhoz kell rögzíteni.

prítlditev na ogrodje BRITAX AFFINITY 2.

Rögzítés	Pritrditev
<p>Ülés</p> <p>Megengedett irányok</p> <p>Előre vagy hátra néz</p> 	<p>Sedežna enota</p> <p>Dovoljene usmeritve</p> <p>Usmerjeno naprej ali vzvratno</p> 
<p>Hogyan rögzítsük/engedjük ki</p> <p>A rögzítéshez egyszerűen helyezze a Click & Go® adaptereket a váz foglalatai fölé, és nyomja az ülést a foglalatba. Az adapterek egy hallható kattanással kattannak a helyükre.</p> <p>FIGYELEM! Mindig győződjön meg róla, hogy az ülés Click & Go® adaptere teljesen kapcsolódik, mielőtt használná a babakocsit!</p> <p>A kioldáshoz mindkét kezével húzza meg az ülést felfelé a Click & Go® adapter jobb és bal kioldógombját, majd húzza le az ülést a vázról.</p>	<p>Pritrditev/odstranitev</p> <p>Za pritrlditev adapterje Click & Go® enostavno namestite nad nastavke ogrodja in sedežno enoto potisnite v nastavke. Adapterji se bodo zaskočili s slišnim klikom.</p> <p>OPOZORILO! Pred uporabo otroškega vozička vedno pazite, da se je adapter Click & Go® vaše sedežne enote popolnoma zaskočil!</p> <p>Pri odstranjevanju z obema rokama povlecite desni in levi ročaj adapterja Click & Go® na vaši sedežni enoti navzgor in sedežno enoto izvlecite iz ogrodja.</p>





HU

Használati útmutató

Rögzítés

Mózeskosár

Megengedett irányok

Csak hátrafelé nézhet

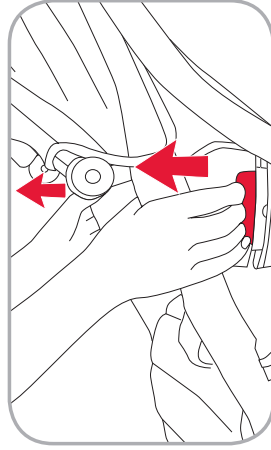
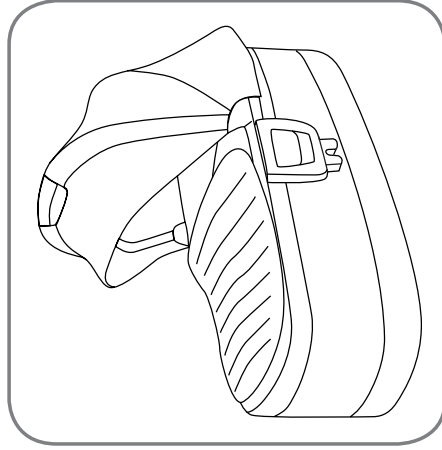


Hogyan rögzítsük/engedjük ki

A rögzítéshez egyszerűen helyezze a Click & Go® adaptereket a váz foglalatai fölé, és nyomja az ülést a foglalatba. Az adapterek egy hallható kattanással kattannak a helyükre.

FIGYELEM! Mindig győződjön meg róla, hogy a mózeskosár Click & Go® adaptere teljesen kapcsolódik, mielőtt használná a babakocsit!

A kioldáshoz mindkét kézzel húzza meg a mózeskosáron felfelé a Click & Go® adapter jobb és bal kioldógombját, majd húzza le a mózeskosarat a vázról.



SI

Navodila za uporabo

Pritrditev

Prenosna posteljica za otroški voziček

Dovoljene usmeritve

Usmerjena samo vzvratno



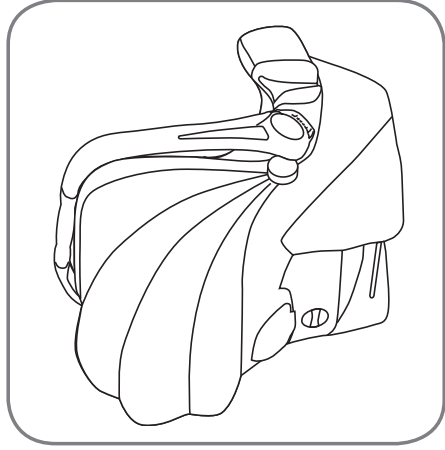
Pritrditev/odstranitev


Za pritrditev adapterje Click & Go® enostavno namestite nad nastavke ogrodja in sedežno enoto potisnite v nastavke. Adapterji se bodo zaskočili s slišnim klikom.


OPOZORILO! Pred uporabo otroškega vozička vedno pazite, da se je adapter Click & Go® vaše prenosne posteljice popolnoma zaskočil!

Pri odstranjevanju z obema rokama povlecite desni in levi ročaj adapterja Click & Go® na vaši prenosni posteljici navzgor in prenosno posteljico izvlecite iz ogrodja.





Rögzítés	
Gyerekhordozó	
Megengedett irányok	
Csak hátrafelé nézhet	
Hogyan rögzítsük/engedjük ki	Kérjük, tartsa be a gyerekhordozó felhasználói kézikönyvében szereplő utasításokat.

Pritrditev	
Otroška lupinica	
Dovoljene usmeritve	
Usmerjena samo vzvratno	
Pritrditev/odstranitev	Upoštevajte navodila v navodilih za uporabo vaše otroške lupinice.

5.6. Az ülés beállítása

5.6.1. Dőlésszög beállítása

FIGYELEM! Az ülés szögének beállításakor mindig győződjön meg róla, hogy a dőlést rögzítő mechanizmust helyesen rögzítették, mielőtt használná a babakocsit.

A dőlésszöget négy különböző pozícióba lehet állítani. Az ülés szöge beállítható akkor is, ha előre, és akkor is, ha hátrafelé néz a vázon.

5.6. Nastavitev sedeža

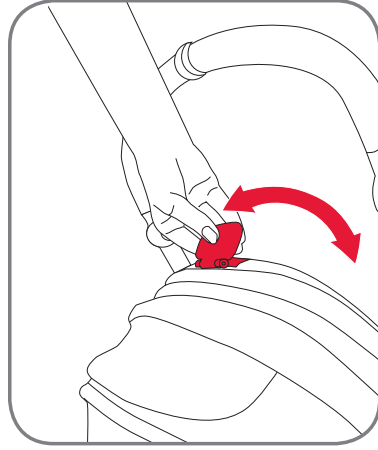
5.6.1. Nastavitev položaja hrbtnega naslona

OPOZORILO! Med nastavljanjem nagiba sedeža vedno pazite, da se je zapiralni mehanizem naslonjala za hrbet pravilno zaskočil, preden začnete uporabljati otroški voziček.

Naslonjalo za hrbet lahko nastavite v štiri različne položaje. Položaj sedeža se lahko nastavi pri naprej ali vzvratnem usmerjenem sedežu v ogrodju.

**HU**

Használati útmutató

SI Navodila za uporabo

Húzza a dőlés-szabályozót felfelé. Ezután beállíthatja a dőlésszöveget, és kioldhatja a dőlés-szabályozót.

Nastavitveno ročico povlecite navzgor. Nato lahko nastavite nagib in spustite nastavitveno ročico.

5.6.2. Biztonsági öv magasságának beállítása

A biztonsági öv két különböző magasságba állítható. Mindig gondoskodjon arról, hogy az ülésben helyet foglaló gyerekek legyen beállítva a helyes magasság.

Pas lahko nastavite na dve različni višini. Vedno pazite, da je za otroka vedno nastavljen pravilna višina.

A biztonsági öv magasságának beállításához a csatnak nyitva kell lenni, a csipőszij nyelvét pedig ki kell kapcsolni a vállszíj nyelvéből.

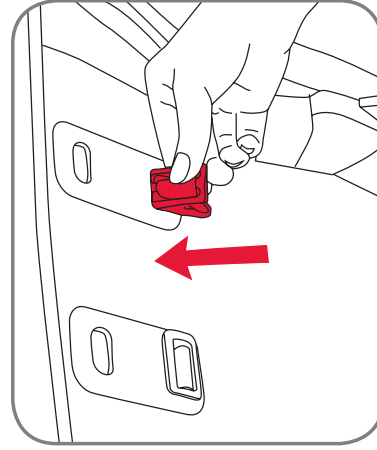
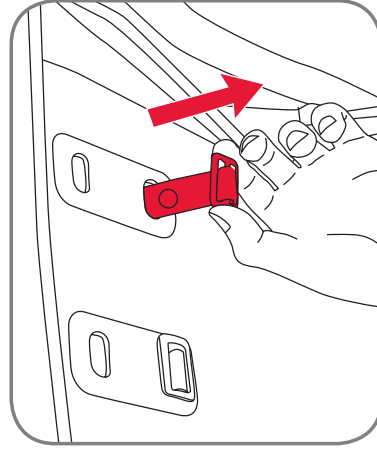
Pri nastavitvi višine pasu pazite, da je zaponka odprta in da je jezicek zaponke mednožnega pasu ločen od zaponke ramenskega pasu.

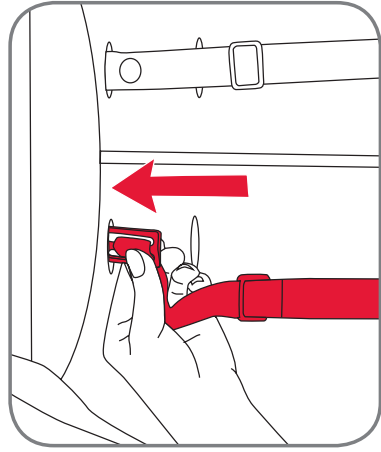
Mindig gondoskodjon arról, hogy a vállpárnákat a biztonsági övhöz csatlakoztató gomb nyitva legyen.

Prav tako pazite, da gumbi, ki povezujejo ramenski pas s pasom, odprti. Pas povlecite nazaj iz naslonjala za hrbet.

Húzza ki a biztonsági övet a háttámla hátulján.

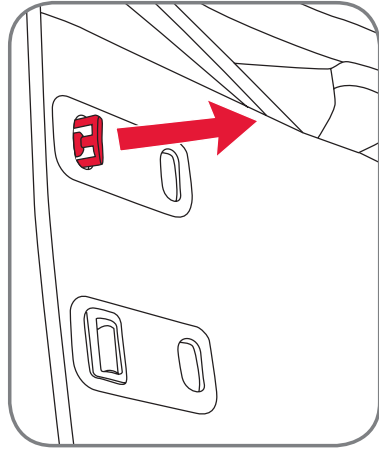
Nosilno sponko zasukajte za 90 stopinj in jo speljite, kot je prikazano na sliki, skozi režo za pas v naslonjalu za hrbet.





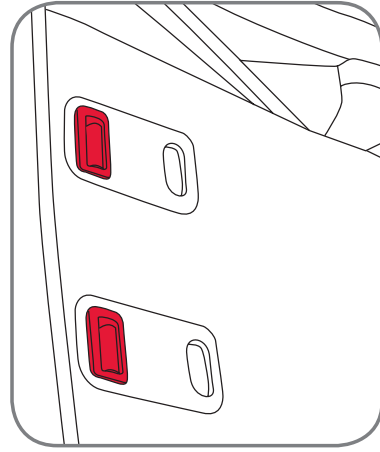
Húzza át a biztonsági öv rögzítőjét a háttámla elülső részén keresztül.
Nyomja át a biztonsági öv rögzítőjét a másik övmagasság-szabályozó részen a háttámla hátsó része felé.

Nosilec za pas povlecite na srednjo stran naslonjala za hrbet.
Nosilec za pas potisnite skozi drugo režo za višino pasu na hrbtini strani naslonjala za hrbet.



Húzza át ismét a biztonsági öv rögzítőjét a részen.

Nosilec za pas ponovno povlecite skozi režo.



A biztonsági öv rögzítőjének ismét 90 fokkal el kell fordulni úgy, hogy a képen látható módon megfelelően rögzítse a biztonsági övet.

Zagotovite, da je nosilec za pas ponovno zasukan za 90 stopinj, tako da je pravilno pritrjen, kot je opisano na sliki.

Ismét szerelje fel megfelelően a vállpárnákat, beleértve az azokat a biztonsági övhöz rögzítő gombokat is.

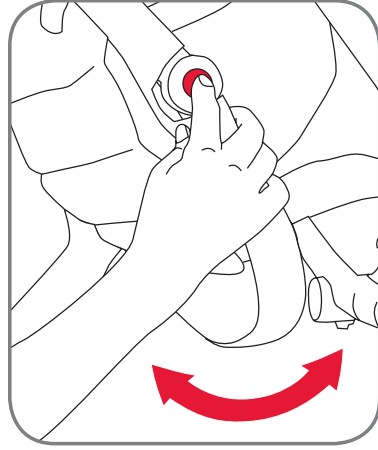
Pazite, da ramenske blazinice ponovno pravilno namestite in da tudi zaprete gumbe za pritrditev na pasu.



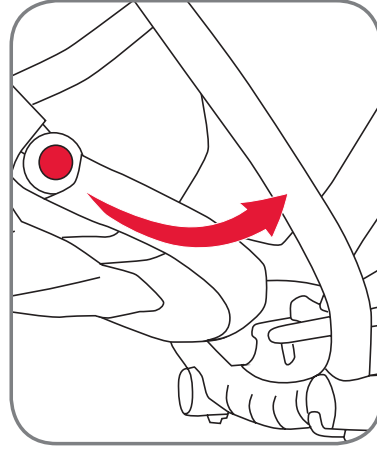


5.6.3. Lábtartó beállítás

A lábtartó beállításához helyezze a kezét a lábtartó mindkét oldalára, majd a lábtartó kioldásához mutatóujjával nyomja be a szabályozógombot. Ezután állítsa be a dőlésszöveget, és engedje ki az ujjával. Győződjön meg róla, hogy a lábtartó rögzült a helyén.

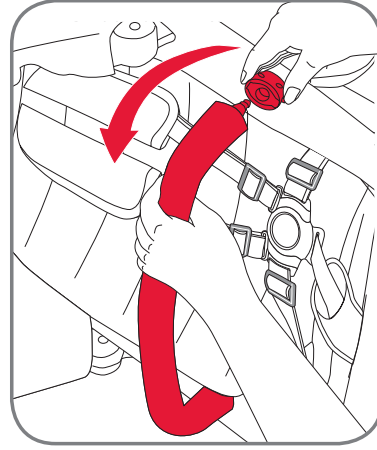


Magas gyermekek esetén előfordulhat, hogy a lábtartó túl rövid az ülésen. Ebben az esetben tovább állíthatja a lábtartót, a gyermek lábát pedig helyezze a babakocsi elején lévő ütközőre. Ez csak akkor lehetséges, ha az ülés előre néz.



5.6.4. Karfa felnyitása

A karfa az ülés mindkét oldalán felnyitható. A karfa felnyitásához egyszerűen nyomja be az ülés csatlakozója alatti gombot, majd húzza ki.



5.6.3. Nastavitev opore za noge

Za nastavitev opore za noge položite roki na obeh straneh opore za nogo in s kazalci pritisnite nastavitveni gumb za sprostitev opore za noge. Nato nastavite nagib in spustite gumbe. Prepričajte se, da se je opora za noge zaskočila.

Za višje otroke je opora za noge na sedežu b teh okoliščinah prekratka. V tem primeru lahko oporo za nogo nastavitev nižje, da lahko vaš otrok svoje noge postavi na odbojnik spredaj na otroškem vozičku. Ta nastavitev je mogoča samo pri naprej usmerjeni sedežni enoti.

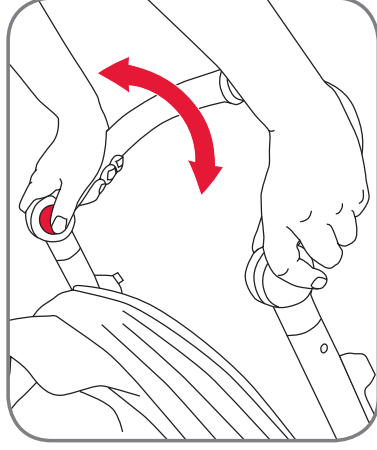
5.6.4. Odpiranje varnostnega loka

Varnostni lok lahko odprete na vsaki strani sedežne enote. Za odpiranje varnostnega loka enostavno pritisnite gumb pod vtično povezavo s sedežem in ga povlecite.





5.7. Fogantyú beállítása



A fogantyú beállításához a képen látható módon helyezze mindkét kezét a fogantyú két oldalára, majd hüvelykujjával nyomja be a szabályozógombot.

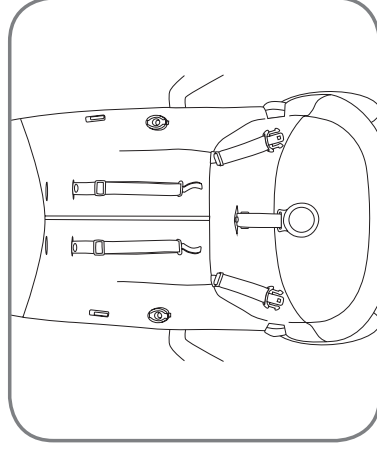
Ezután állítsa be a fogantyút, és engedje ki a gombot. A babakocsi használata előtt győződjön meg róla, hogy a fogantyú biztosan rögzült.

5.7. Nastavitev drsnega ročaja

Za nastavitev ročaja položite roki na obse strani ročaja, kot je prikazano na sliki, in s palcem pritisnite nastavitveni gumb.

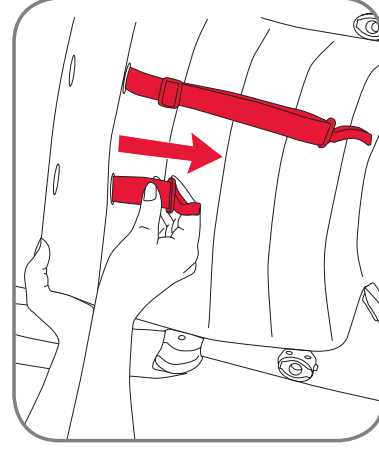
Nato nastavite ročaj in spustite gumb. Pred uporabo otroškega vozička se prepričajte, da se je ročaj dobro zaskočil.

5.8. Huzatok felszerelése és eltávolítása



Huzatok felszerelése:

Vegye le a karfát, majd nyissa ki az ülés biztonsági hevederét. Győződjön meg róla, hogy a vállszíjak a megfelelő magasságszabályozó övnyíláson keresztül haladnak át (ha segítségre van szüksége, ld. az ülés beállítását).



Húzza át a vállszíjakat (bal és jobb) az ülés belésének megfelelő vállszíj-nyílásán.

5.8. Namestitev in odstranjevanje barvnega paketa

Barvni paket namestite na naslednji način:

odstranite varnostni lok in odprite pas sedežne enote. Prepričajte se, da so ramenski pasovi speljani skozi prave reže za višino pasu (za pomoč poglejte poglavje »Nastavitev sedeža«).

Ramenska pasova (levo in desno) speljite skozi pravilne reže za ramenske pasove na otroškem avtosedežu.

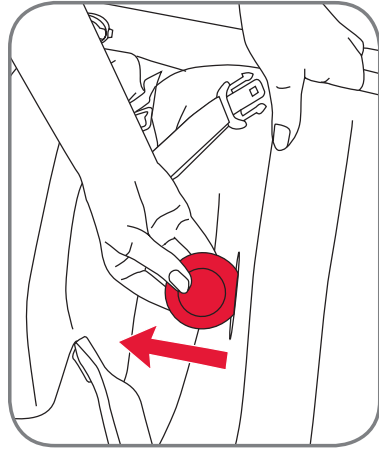




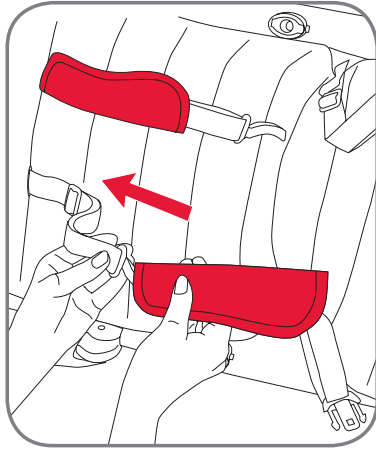
HU

Használati útmutató

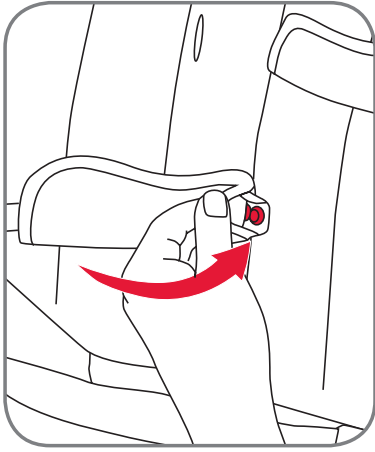
A lábköz-szijat húzza át az ülésbélés ülőfeületén lévő nyíláson.



Csúsztassa a vállpárnákat a vállszíjakra. Minden vállpárna keskenyebb végének belsején van egy patent. A patentnek a vállpárna hátulján kell lenni, hogy illeszkedjen a vállszíj tetején lévő gombhoz. Ezt a jobb és a bal vállpárna esetén is el kell végezni.



Kapcsolja össze a vállpárnák és a vállszíjak közötti gombot. Ezt a jobb és a bal vállpárna esetén is el kell végezni.



SI

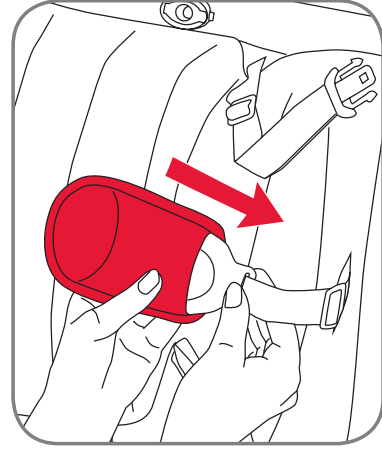
Navodila za uporabo

Spejrite mednožni pas skozi režo v površini avtosedeža.

Ramenske blazinice natakните na ramenska pasova. Vsaka ramenska blazinica ima na notranji strani ožjega konca gumb. Pazite, da se gumb nahaja na hrbtni strani ramenske blazinice, tako da se dobro prilaga gumbu na ramenskem pasu. Ta korak je treba izvesti za desne in leve ramenske blazinice.

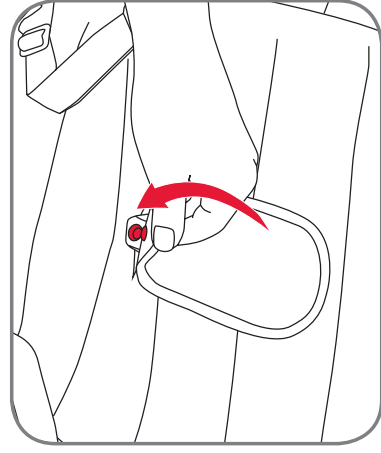
Zaprte gumbe med ramenskimi blazinicami in ramenskim pasom. Ta korak je treba izvesti za desne in leve ramenske blazinice.





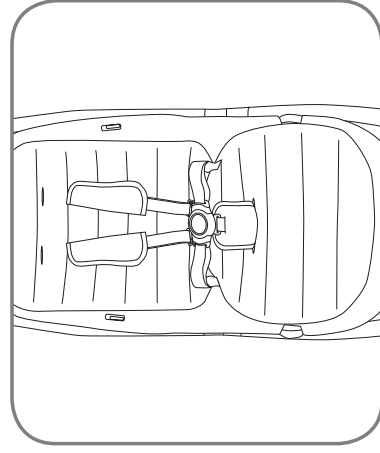
Csúsztassa át a csatot a lábköz-szíjjon.

Potisnite zaponko skozi mednožni pas.



Kapcsolja össze a lábköz-párna alsó részének belsején lévő patentot, és győződjön meg róla, hogy csatlakozik a lábköz-szíjhoz

Zapríte gumb na notranji strani spodnjega konca mednožne blazinice in zagotovite, da je pritrjena na mednožnem pasu.



Győződjön meg róla, hogy az ülésre a képen látható módon szerelték fel a vállpárnákat, az ülésbélést és a lábköz-párnát.

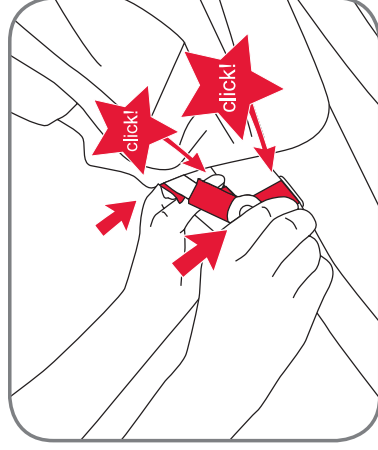
Pazíte, da sedlež izgleda enako kot na sliki in da so ramenske blazinice, avtosedlež in mednožni pas ustrezno nameščeni.



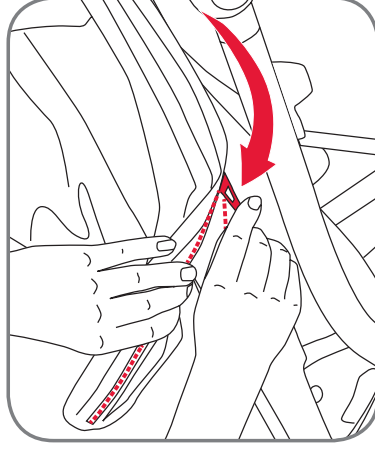
HU

Használati útmutató

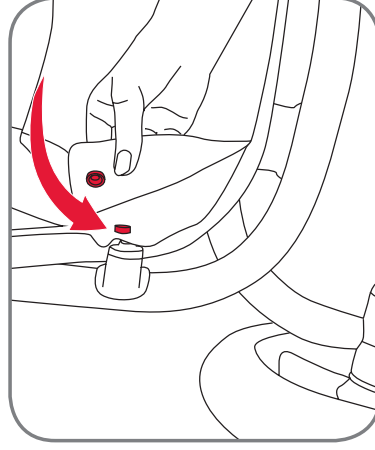
Csúsztassa a napellenző jobb és bal csatlakozó nyelveit az ülés nyílásaiba. Győződjön meg róla, hogy a napellenző mindkét oldalon egy hallható kattanással a helyére kattann.



A cipzár behúzásával rögzítse a napellenzőt, az ülés jobb oldaláról indítva.



Fogja meg a kosárbetétet, majd a képen látható módon akassza a kosár bal és jobb oldalán lévő gombokra.



A huzatok eltávolításához a fent leírt műveleteket fordított sorrendben hajtsa végre.

SI

Navodila za uporabo

Potisnite leve in desne pritrdilne jezičke pokrova v režo za sedež. Prepričajte se, da se pokrov na obeh straneh zaskoči s slišnim klikom.

Za pritrditev pokrova zaprite zadrgo, tako da jo začnete zapirati z desne strani sedéžne enote.

Vzemite vstavek za kosaro in jo nataknite, kot je prikazano na sliki, na gumba levo in desno na kosari.

Za odstranjevanje barvnega paketa izvedite zgoraj navedene korake v obrnjenem vrstnem redu.



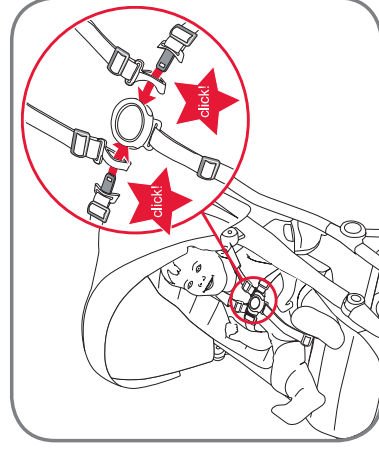
5.9. A gyermek rögzítése

FIGYELEM! Mindig helyesen rögzített és beállított biztonsági övet használjon!

FIGYELEM! A lábköz-szíjat mindig a csípő-övel együtt használja!

A biztonsági heveder bezárása:

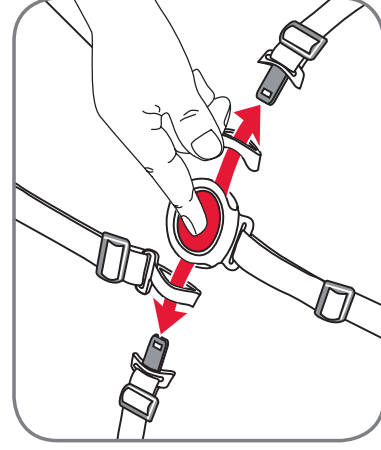
- Vezesse át a vállsízj csatjának nyelvét a csípőszíj nyelvén, majd kattintsa a csatba.



A biztonsági heveder beállítás:

- A biztonsági heveder beállításához húzza fel vagy le a szabályozókapcsolkat a vállsízjén és a csípőszíjén a kívánt hosszúságig.

FIGYELEM! A gyermek ülés helyzetének megváltoztatásakor mindig állítsa be újból az övet!



A biztonsági heveder kinyitása:

- Nyomja le a csaton lévő gombot, majd oldja ki a váll- és csípőszíjat a csatból.

5.9. Priprenjanje vašega otroka

OPOZORILO! Vedho uporabljajte pravilno nameščen in nastavljen pas!

OPOZORILO! Mednožni trak vedho uporabljajte v povezavi s trebušnim pasom!

Za zapiranje pasu:

- Speljite jeziček zaponke ramenskega pasu skozi jeziček zaponke mednožnega pasu in ga vstavite v zaponko.

Za nastavitev pasu:

- Vstavite pas, tako da nastavljalnik pasu na ramenskih pasovih in na medeničnem delu avtomobilskega varnostnega pasu potisnete do potrebne dolžine.

POZOR! Pas vsakič ustrezno nastavite, ko spreminjate položaj vašega otroka.

Za odpiranje pasu:

- Pritisnite gumb na zaponki in izvlecite medenične in ramenske pasove iz zaponke.



HU

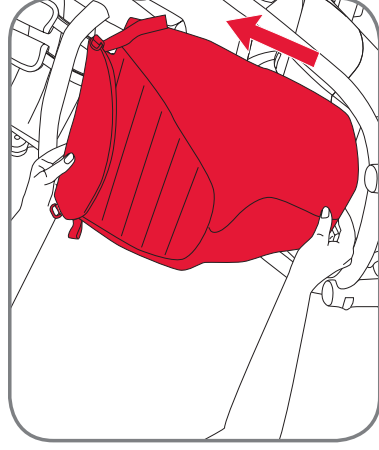
Használati útmutató

5.10. Lábvédő felszerelése

5.10. Namestitev ščitnika za veter

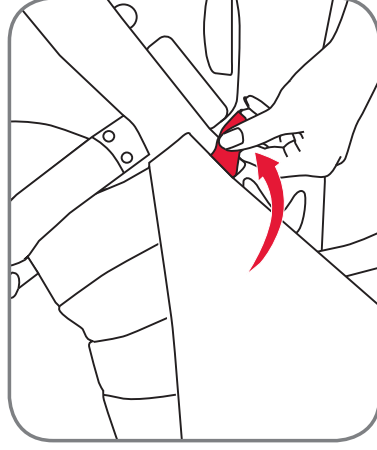
A képen látható módon csúsztassa át a lábvédőt a lábtartón.

Potisnite ščitnik za veter čez oporo za noge, kot je prikazano na sliki.



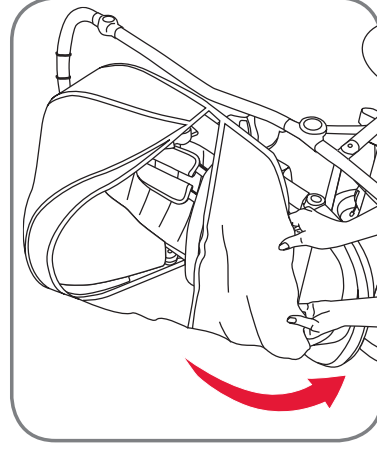
Tegye fel a lábvédőt az ülés hátoldalán lévő gombok segítségével.

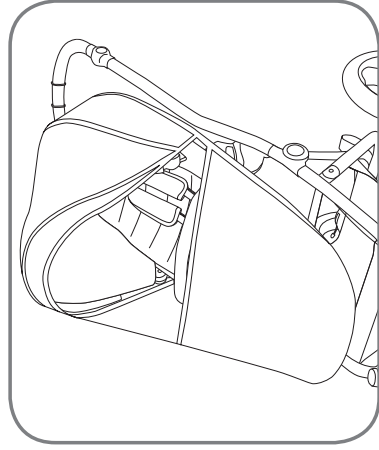
Ščitnik pritrdite z gumbi na zadnjio stran sedežne enote.



5.11. Esővédő felszerelése

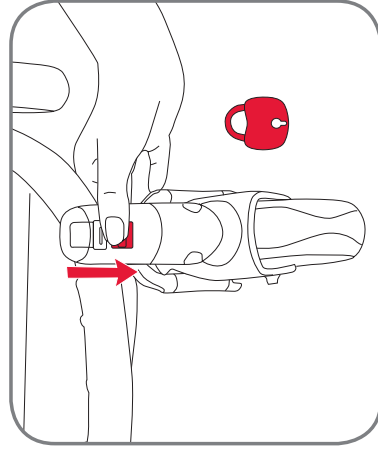
5.11. Namestitev dežnega pokrivala



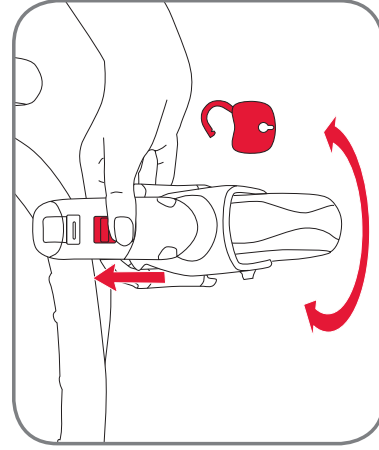


5.12. Görgő rögzítése és az első kerék gyors feloldása

Mindig rögzítse az első kerekek görgő funkcióját, ha göröngyös úton vagy egyenetlen felületen jár.



Az első görgő rögzítésének feloldásához nyomja felfelé a görgő rögzítő-gombját, ekkor a kerekek szabadon foroghatnak.



5.12. Blokiranje in hitro odstranjevanje zadnjih koles

Zasučna kolesa vedno blokirajte, če se sprehajate po neravni podlagi.

Če želite sprostiti zapah za obračanje koles, pritisnite sprostitveni gumb navzgor in kolesa se prosto vrtijo.

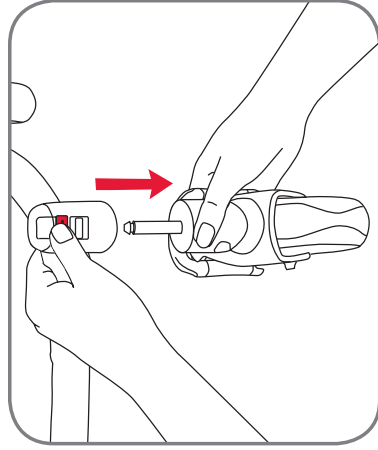




HU

Használati útmutató

Az első kerekek feloldásához nyomja le a kerék-kioldó gombot, és vegye le a kereket.



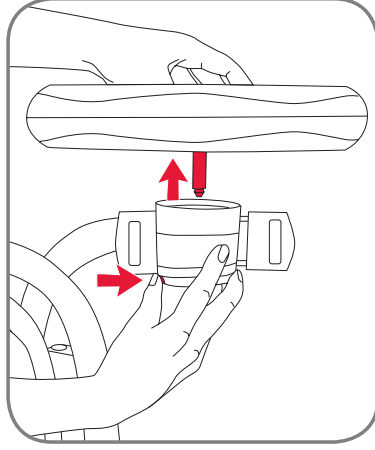
SI

Navodila za uporabo

Če želite sprednji kolesi odstraniti, pritisnite sprostitveni gumb in snemite kolo.

5.13. Hátsó kerék gyors feloldása

A hátsó kerekek kioldásához a képen látható módon nyomja le a gombot, és ugyanakkor húzza ki a kereket.



5.13. Hitro odstranjevanje zadnjih koles

Če želite odstraniti zadnja kolesa, pritisnite gumb, kot je prikazano na sliki, in istočasno odstranite zadnje kolo.



6. Lopásvédelem code-no.com segítségével

A BRITAX AFFINITY 2 terméket egyedi code-no.com címkével látjuk el. Ezt a címkét és a számot a hátsó keresztrúdon, a kerekék között láthatja, a „THEFT PROTECTION” megnevezésű speciális matricán.

A CODE-No.com egy internetes alapú termékközlési rendszer segítségével azonosítja a termékeket, védelmet nyújt lopás ellen, és az elveszett értékeket visszajuttatja gazdájukhoz. Ha aktiválja a BRITAX AFFINITY 2 babakocsi CODE számát a CODE-No.com internetes portálon, azzal a babakocsi törvényes tulajdonosaként regisztrálja magát. Amennyiben a CODE-No.com honlapon regisztrált elvesztett tárgyakat megtalálják, akkor azokat a vállalat egyszerűen és diszkréten visszajuttatja az eredeti helyükre. A tulajdonos anonimitását mindig megőrizzük.

A rendszer mindenki számára lehetővé teszi, hogy ellenőrizze a CODE szám állapotát, ezzel az ellopott tárgyak törvénytelen értékesítése nehezebbé válik, ami ezáltal preventív védelmet biztosít a regisztrált tulajdonosnak a lopás ellen.

6. Zaščita pred krajo s kodo code-no.com

Vaš BRITAX AFFINITY 2 je opremljen s posebno varnostno oznako code-no.com. To varnostno kodo in številko najdete na zadnjem prečnem drugu med kolesi na posebni etiketi z naslovom „THEFT PROTECTION”.

CODE-No.com s spletno podporo kodirnega sistema izdelka označuje izdelke, ki štijo pred krajo in združuje ljudi z izgubljenimi stvarmi. Z aktiviranjem številke KODE na vašem otroškem vozičku BRITAX AFFINITY 2 na internem portalu CODE-No.com, se registrirate kot upravičen lastnik svojega otroškega vozička. Izgubljene stvari, ki so registrirane na CODE-No.com, najdete z lahkoto in diskretno vrne na izvirno lokacijo, kjer je bila lastnina najdena. Anonimnost lastnika je ohranjena ves čas.

Sistem vsakomur omogoča, da preveri status številke KODE, oteži prodajo nezakonite prodaje in zato registriranim uporabnikom zagotavlja preventivno zaščito pred krajo.





7. A BRITAX AFFINITY 2 gondozása

A terméket rendszeresen ellenőrizni és tisztítani kell.

- Rendszeresen ellenőrizze, hogy a fontosabb alkatrészek nem sérültek-e. Győződjön meg róla, hogy a mechanikus alkatrészek megfelelően működnek-e.
- Rendszeresen ellenőrizze, hogy az összes csavar, szegecs és egyéb rögzítőelem meg van szorítva.
- Kenőanyagként ne használjon kenőzsírt vagy olajat - csak szilikon-alapú spray-t használjon!
- Túl nehéz súlyok, nem megfelelő összehajítás vagy nem jóváhagyott tartozékok használata károsíthatja vagy tönkretelheti a babakocsikat.
- A bevásárlókosárba ne helyezzen 4 kg-nál nehezebb súlyt.
- Az összecsatolt babakocsit csak jól szellőző helyen tárolja a penészedés elkerülése érdekében.
- Ne tegye ki a babakocsit közvetlen napfénynek, mert az a textil kifakulását okozhatja.
- Ne használja a babakocsit akkor, ha valamely alkatrésze elgömbült, elkopott vagy eltört. A babakocsit csak javítószerviz javíthatja, illetve lépjen kapcsolatba a Britax ügyfélszolgálatával.



Ápolási útmutató

Az ülészatat és a vászontető szivaccsal és meleg szappanos vízzel tisztítható.



7. Nega vašega BRITAX AFFINITY 2

Izdelek je treba redno in preverjati in čistiti.

- Redno preverjajte vse pomembne dele, ali niso poškodovani. Prepričajte se, da mehanski deli delujejo brezhibno.
- Redno preverjajte, ali so vsi vijaki, zakovice, sorniki in druga pritrdila trdno pritrjeni.
- Ne uporabljajte maziva ali olja za mazanje – uporabljajte razpršilo na osnovi silikona.
- Pretežno pritrjeno breme, nepravilno zlaganje ali uporaba nedovoljenega pribora lahko športni voziček poškoduje ali uniči.
- V nakupovalno košaro ne vstavite več kot 4 kg težko breme.
- Zložen športni voziček skladiščite samo v suhem stanju in v dobro zračnih prostorih.
- Če športni voziček pustite izpostavljenega sončni svetlobi, lahko blago zbledi.
- Otroškega vozička ne uporabljajte, če so deli prepognjeni, odtrgani ali prelomljeni. Otroški voziček sme popraviti servisna služba ali pokličite službo za pomoč strankam Britax.



Navodila za nego

Sedežno prevleko in pokrov lahko očistite z gobico in mlačno milnico.











Britax Childcare

Britax Römer
Kindersicherheit GmbH
Blaubeurer Straße 71
D-89077 Ulm
Deutschland

T.: +49 (0) 731 9345-199
F.: +49 (0) 731 9345-210
E.: service.de@britax.com
www.britax.com

Britax Childcare

BRITAX EXCELSIOR LIMITED
1 Churchill Way West
Andover
Hampshire SP10 3UW
United Kingdom

T.: +44 (0) 1264 333343
F.: +44 (0) 1264 334146
E.: service.uk@britax.com
www.britax.com



Britax Childcare

BRITAX Nordiska Barn AB
Carlsgatan 12A
SE-211 20 Malmö
Sweden

T.: +46 (0) 479 190 00
E.: service.se@britax.com
www.britax.eu