

# OTUTTO

DELUXE

sistema modulare • modular system



**Inglesina**

**IT** MANUALE ISTRUZIONI

**EN** INSTRUCTION MANUAL

**FR** MANUEL D'INSTRUCTIONS

**DE** BEDIENUNGSANLEITUNG

**ES** MANUAL DE INSTRUCCIONES

**RU** РУКОВОДСТВО С ИНСТРУКЦИЯМИ

**PL** INSTRUKCJA OBSŁUGI

**RO** MANUAL DE INSTRUCȚIUNI

**PT** MANUAL DE INSTRUÇÕES

**CS** PŘÍRUČKA POKYNU

**HU** HASZNÁLATI ÚTMUTATÓ

**EL** ΕΓΧΕΙΡΙΔΙΟ ΟΔΗΓΙΩΝ

**BG** НАРЪЧНИК С ИНСТРУКЦИИ

**TR** KULLANMA KILAVUZU

**SK** PŘÍRUČKA POKYNOV

**NL** INSTRUCTIEHANDLEIDING

**ZH** 使用说明手册

**KO** 부품명

**HE** הלפנה הירידמ

**AR** دليل التعليمات



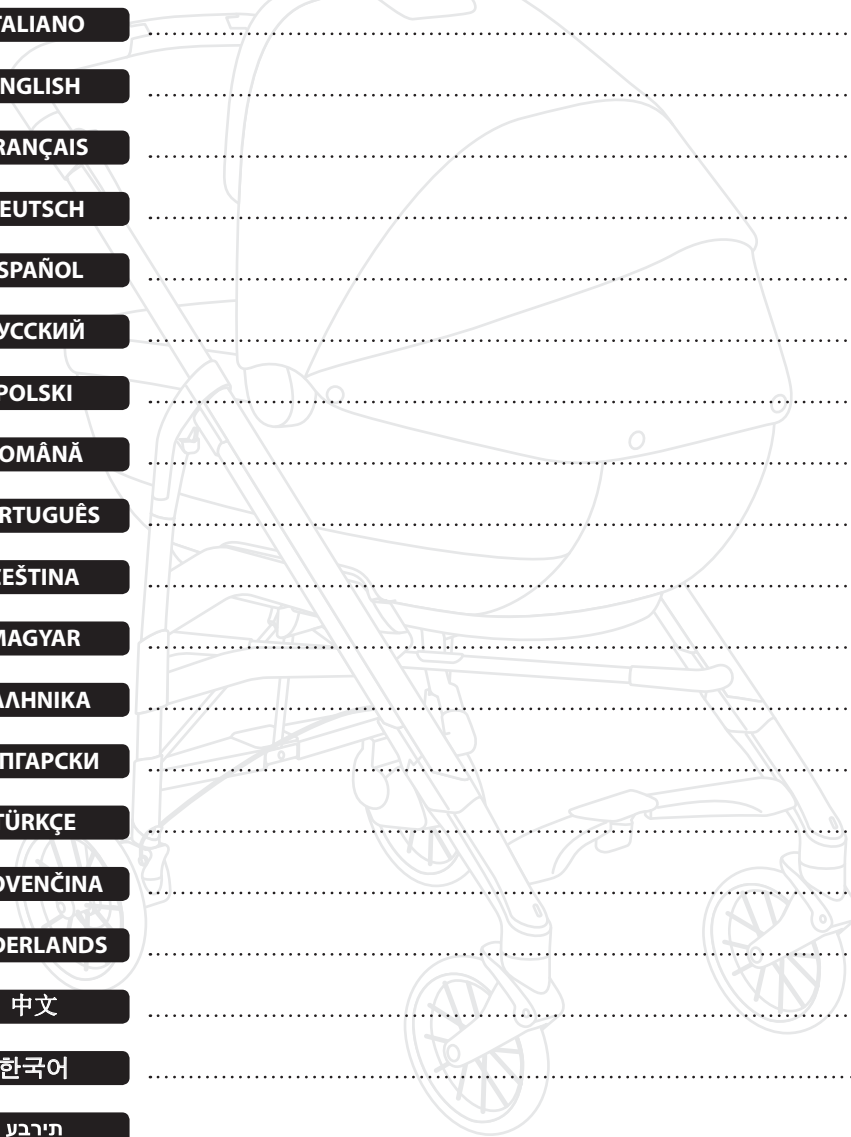
**READ THESE INSTRUCTIONS  
CAREFULLY BEFORE USE AND KEEP  
THEM FOR FUTURE REFERENCE.**



# OTUTTO

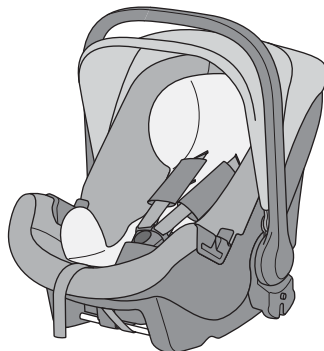
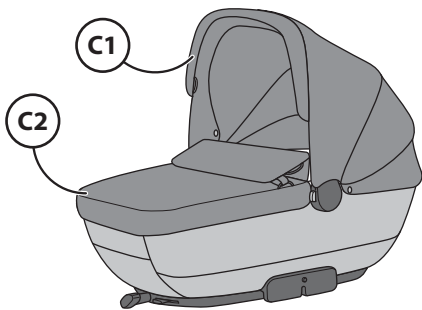
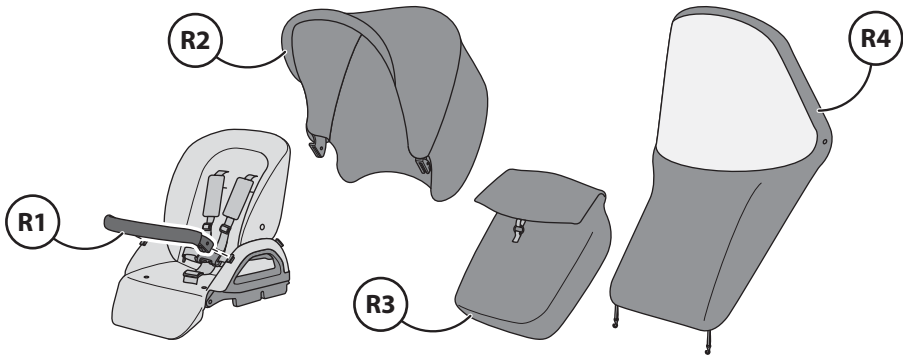
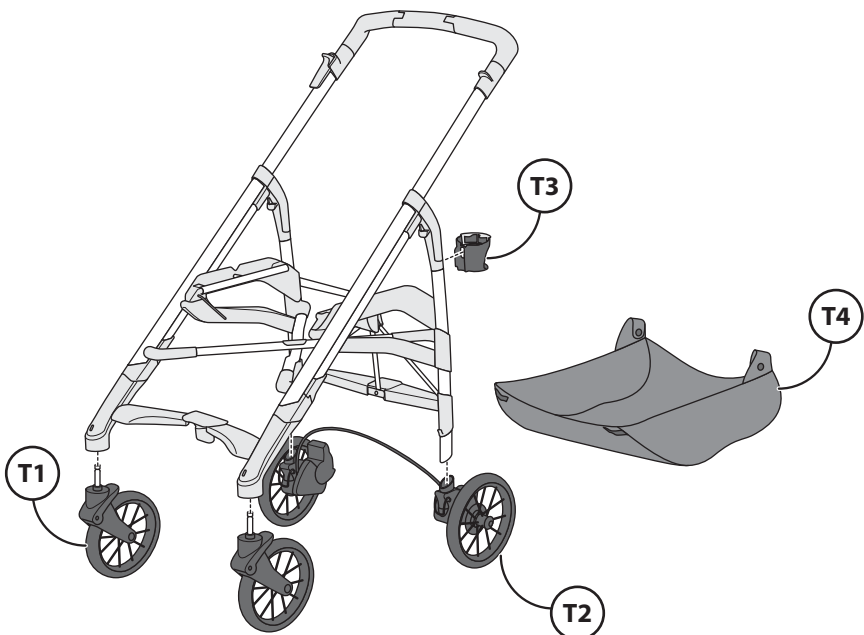
## DELUXE

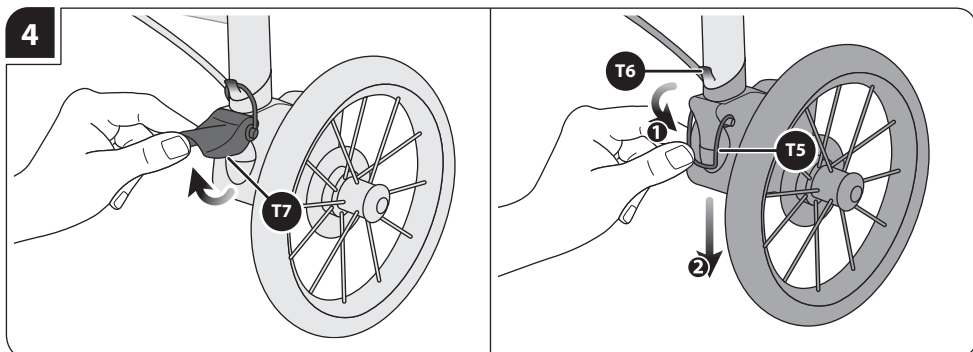
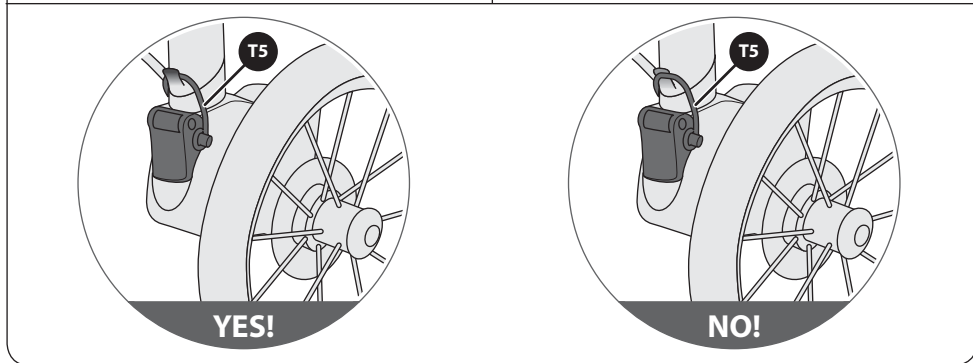
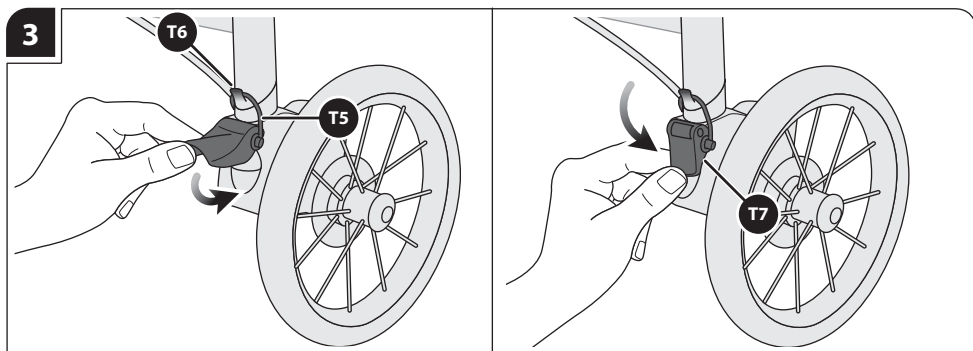
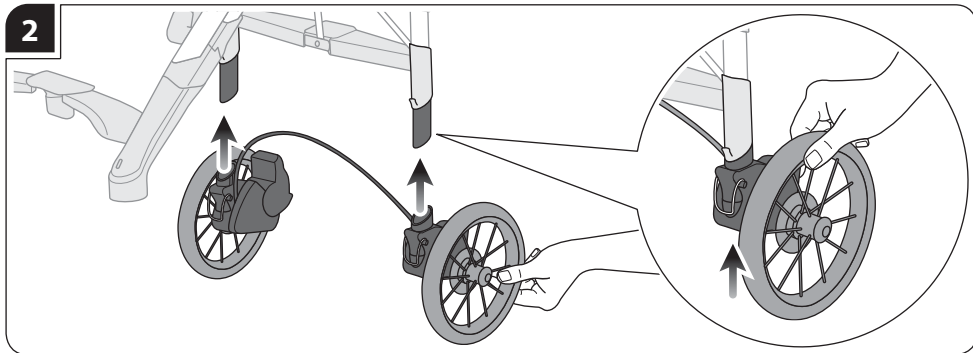
sistema modulare • modular system

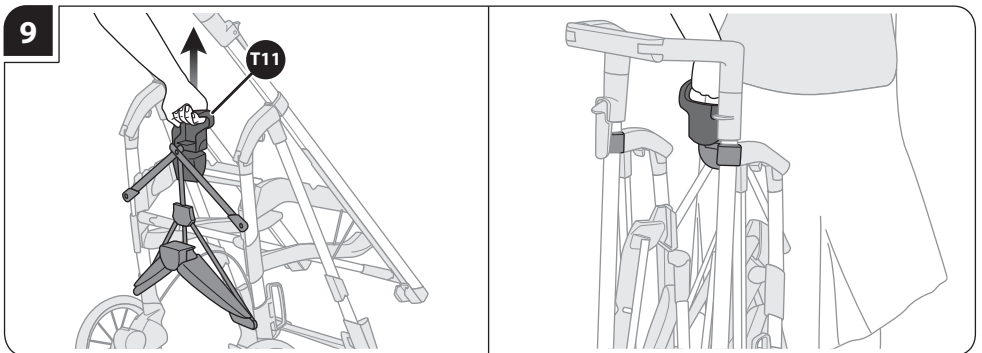
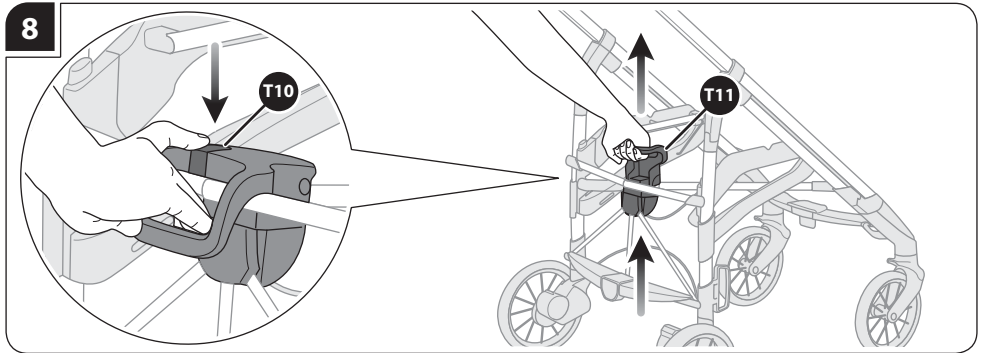
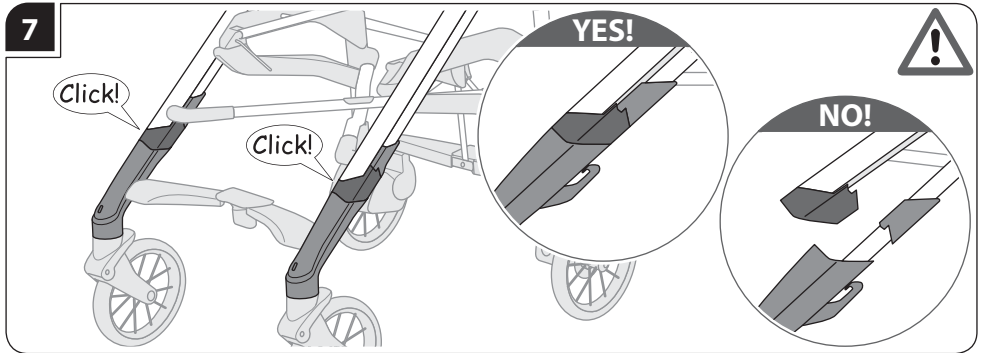
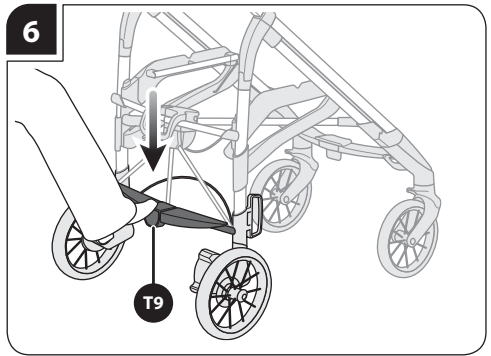
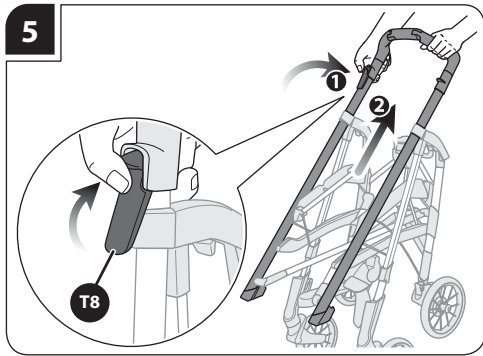


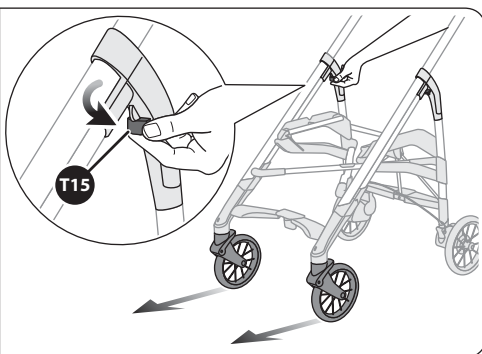
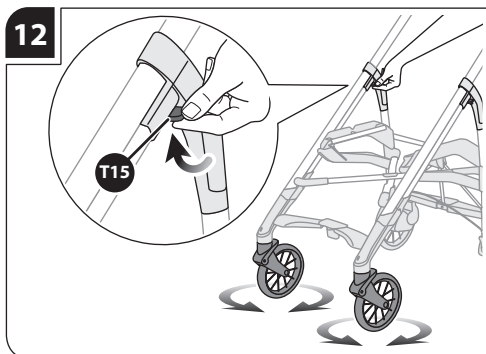
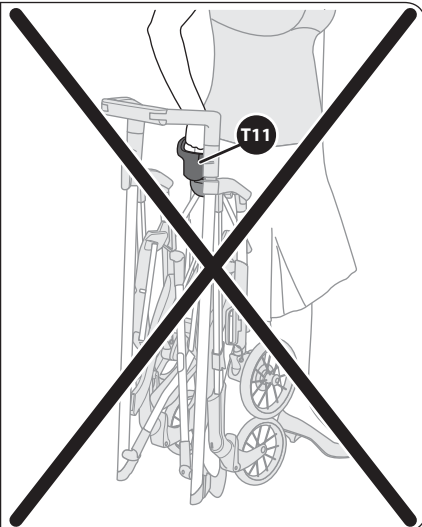
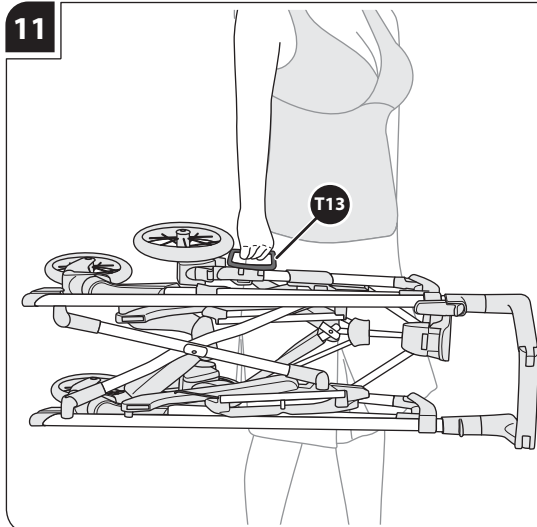
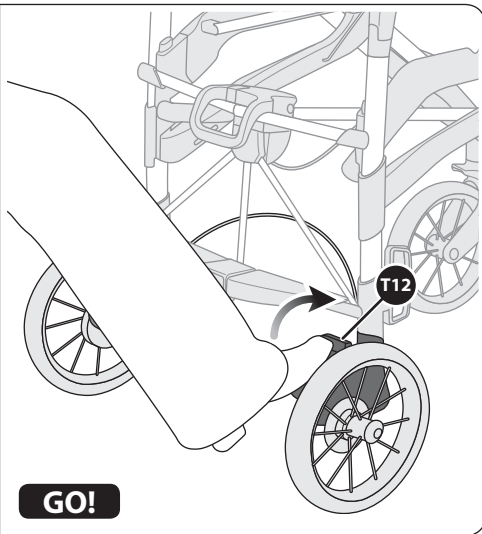
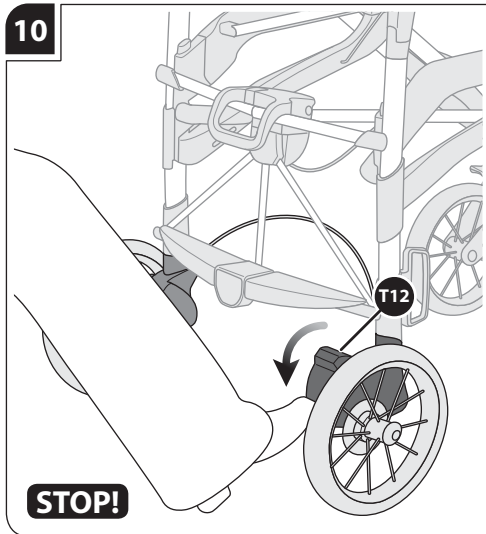
<b>ITALIANO</b>	19
<b>ENGLISH</b>	24
<b>FRANÇAIS</b>	29
<b>DEUTSCH</b>	34
<b>ESPAÑOL</b>	39
<b>РУССКИЙ</b>	44
<b>POLSKI</b>	49
<b>ROMÂNĂ</b>	54
<b>PORTUGUÊS</b>	59
<b>ČEŠTINA</b>	64
<b>MAGYAR</b>	68
<b>ΕΛΛΗΝΙΚΑ</b>	73
<b>БЪЛГАРСКИ</b>	78
<b>TÜRKÇE</b>	83
<b>SLOVENČINA</b>	87
<b>NEDERLANDS</b>	92
<b>中文</b>	97
<b>한국어</b>	101
<b>תירבע</b>	106
<b>العربية</b>	112

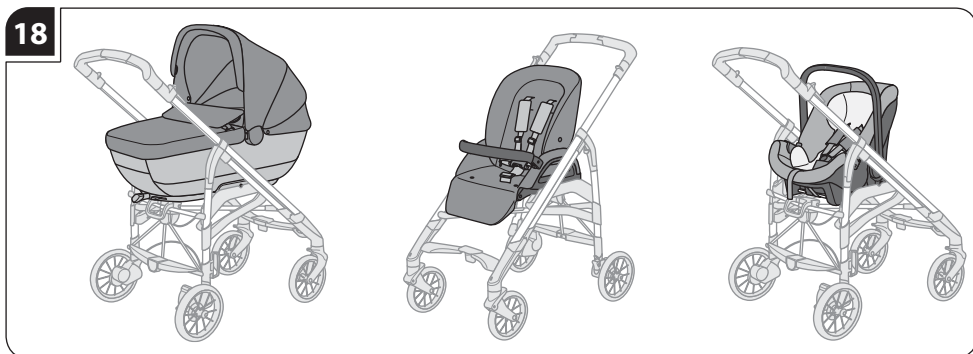
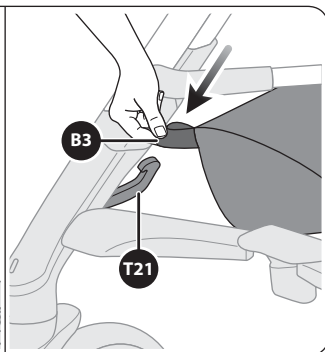
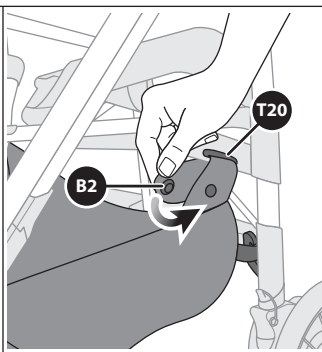
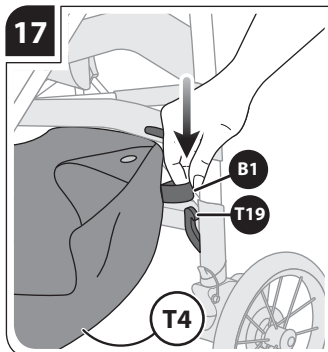
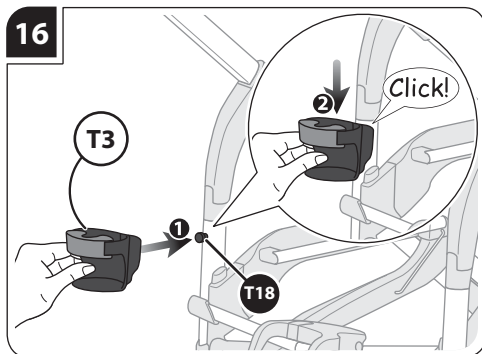
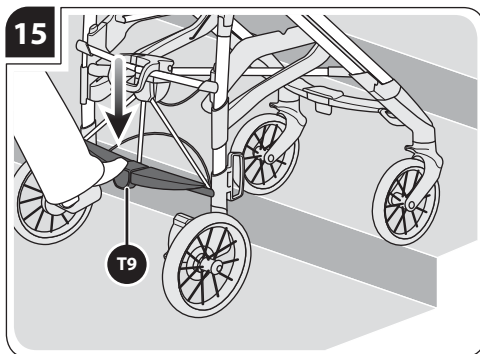
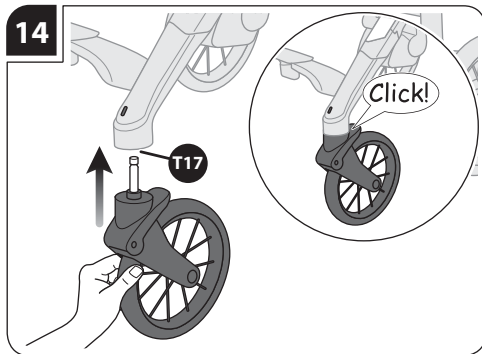
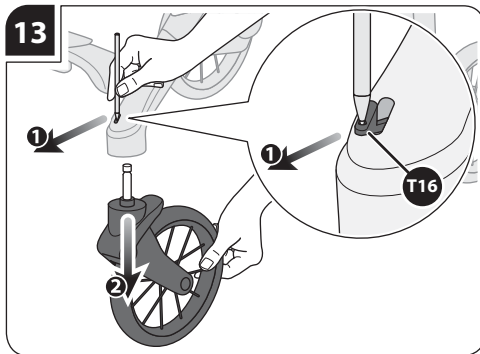
1



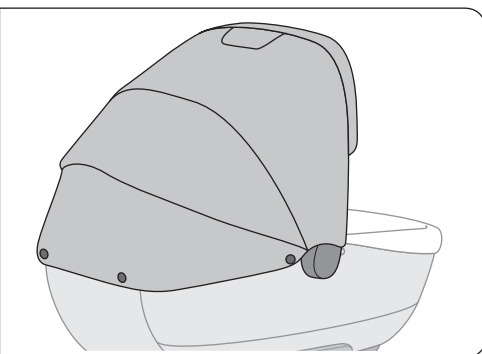
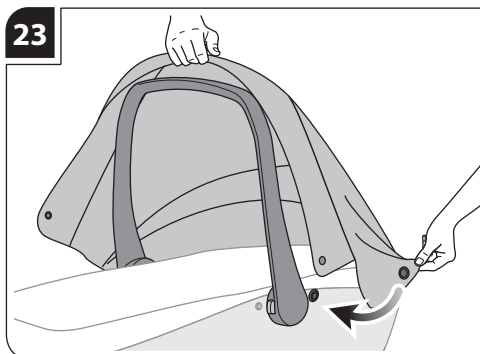
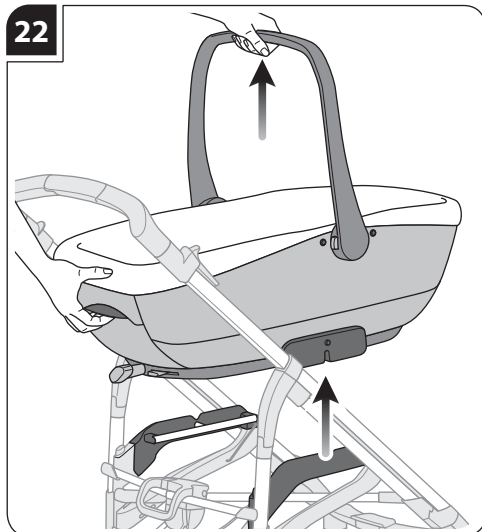
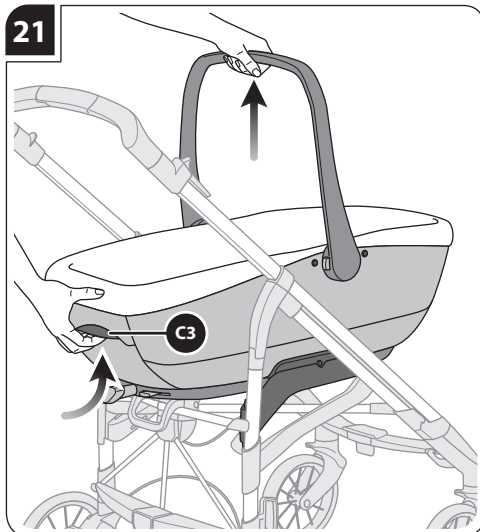
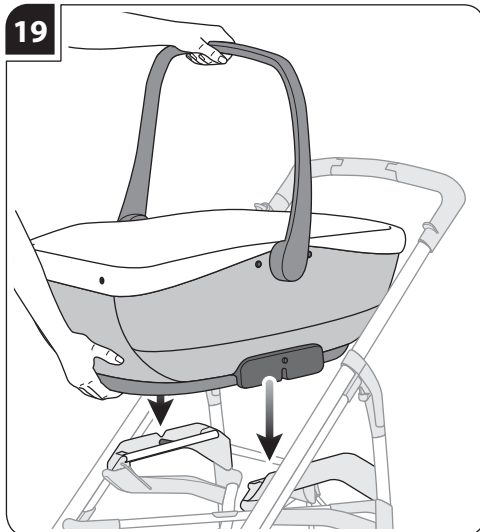


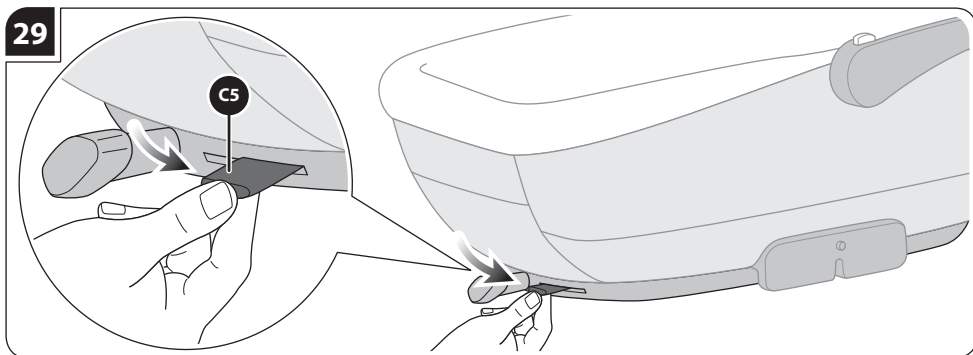
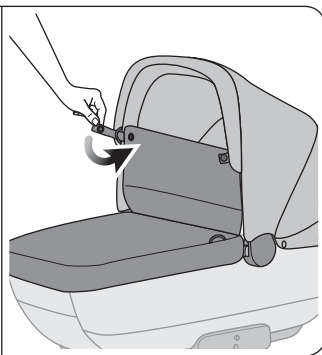
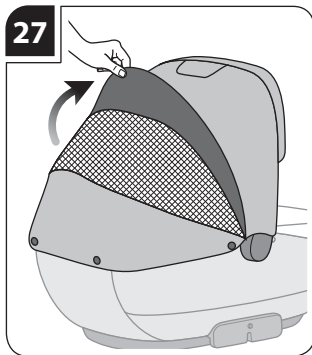
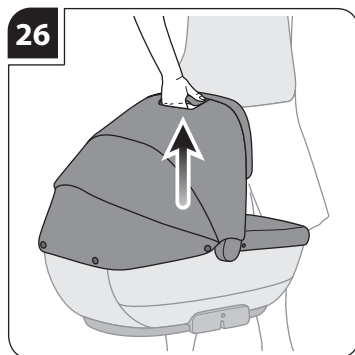
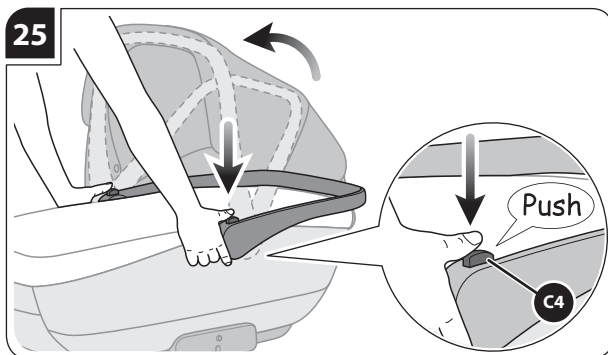
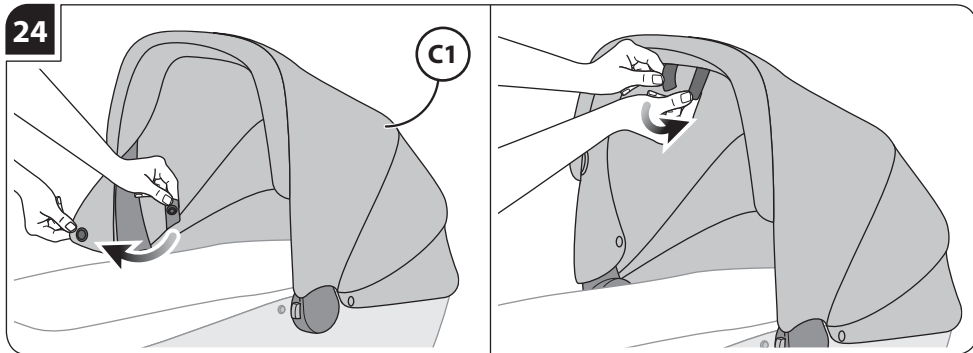


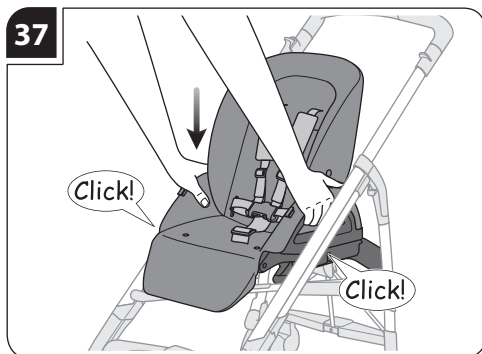
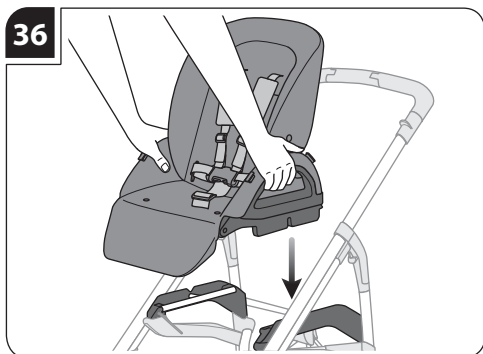
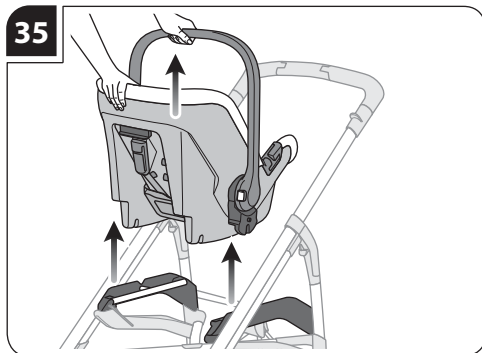
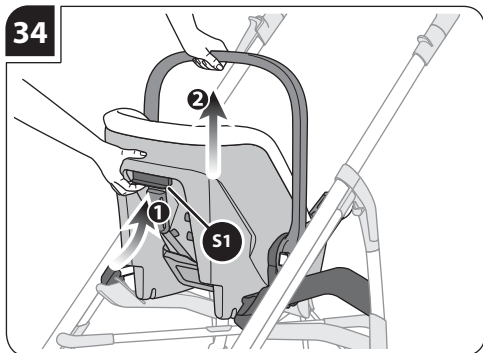
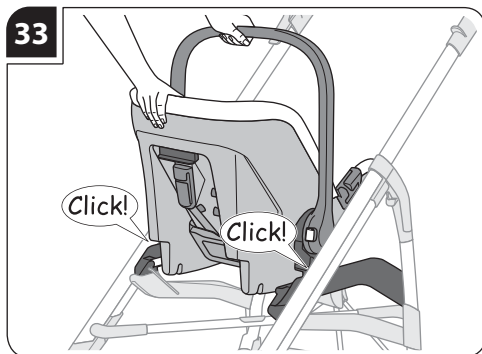
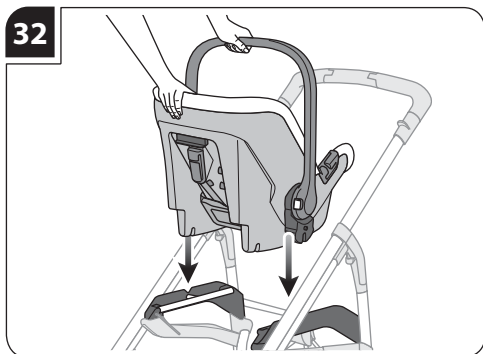
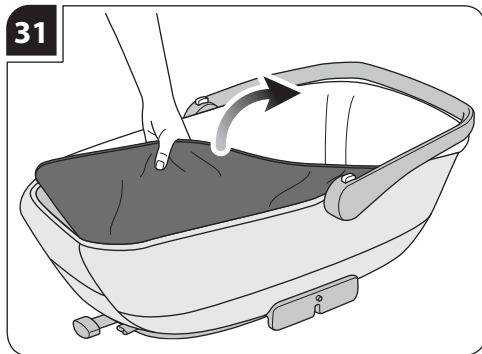
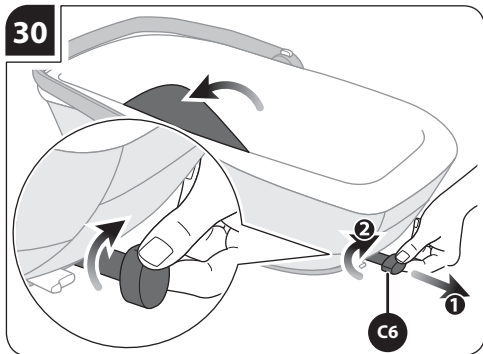




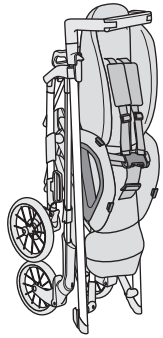
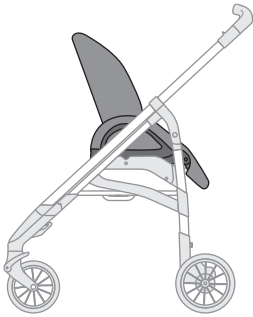




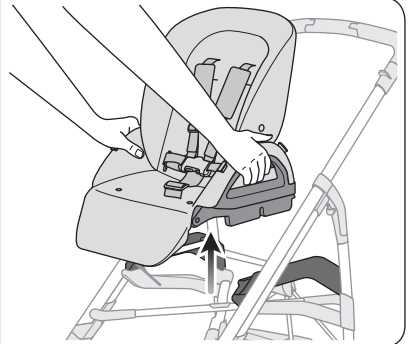
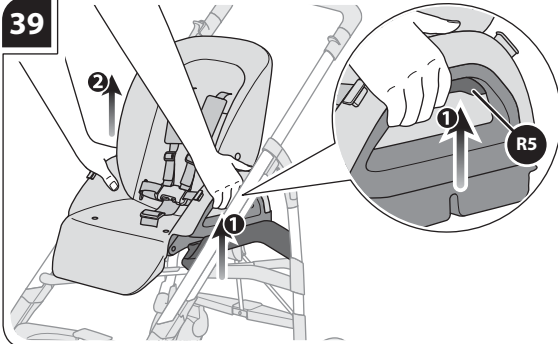




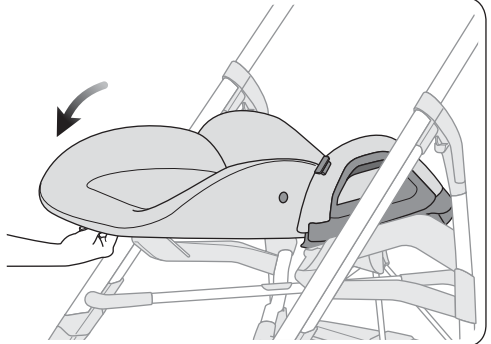
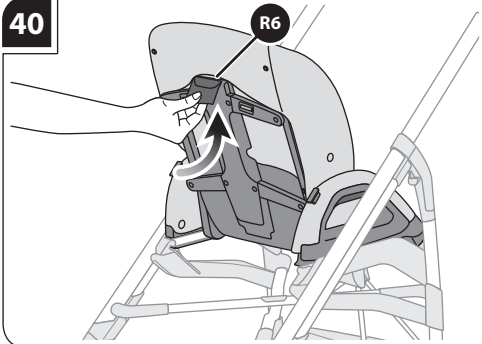
38



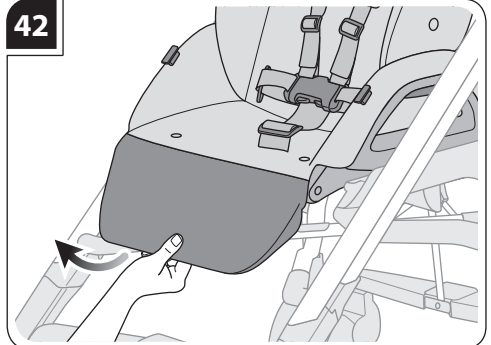
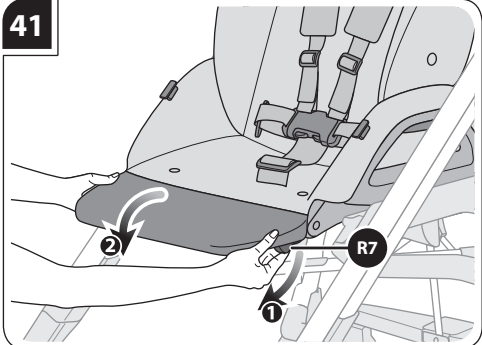
39



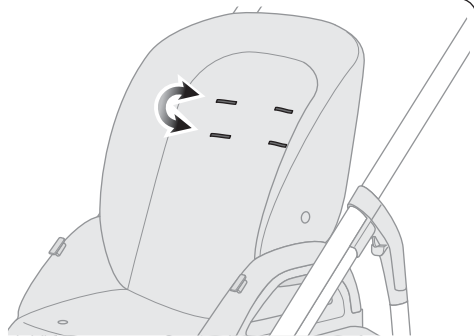
40



41



43



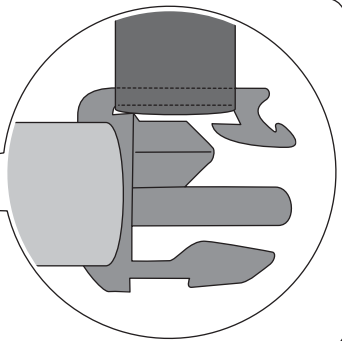
**YES!**



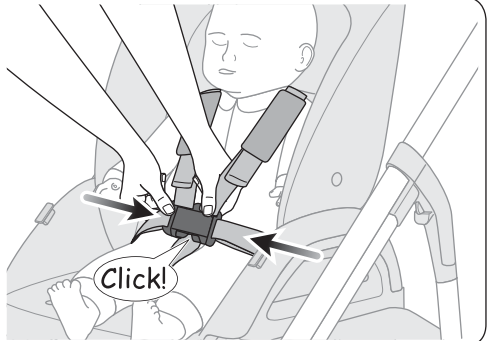
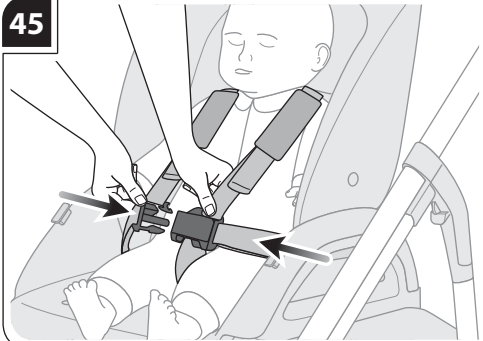
**NO!**

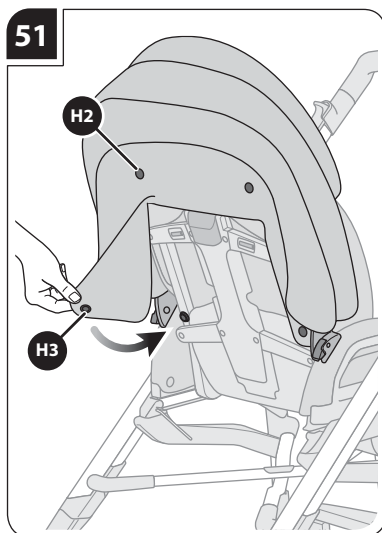
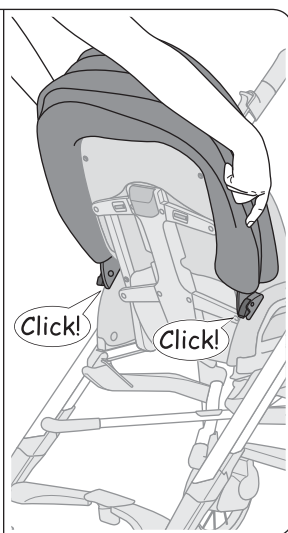
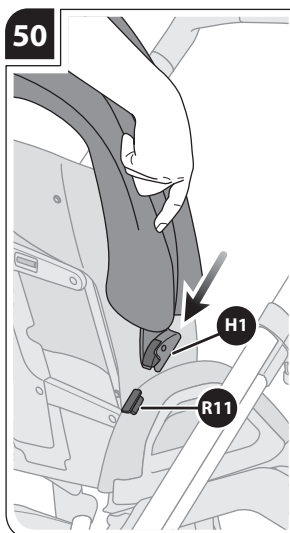
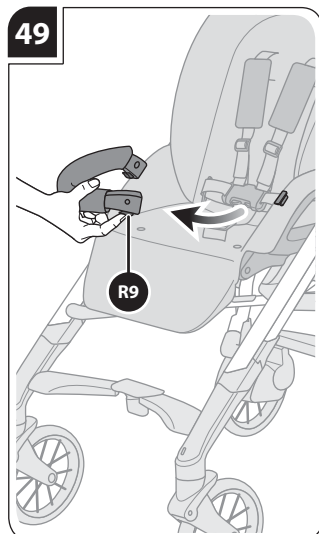
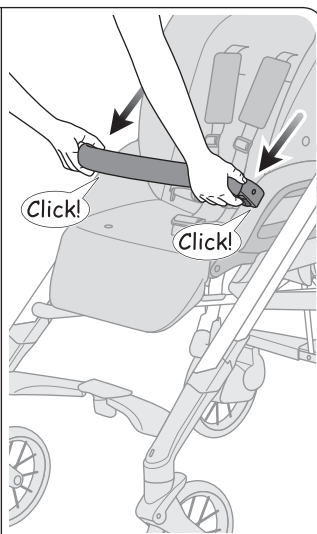
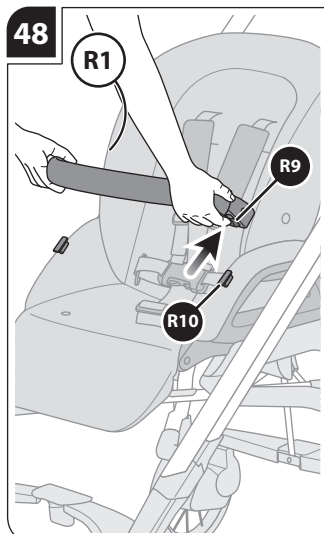
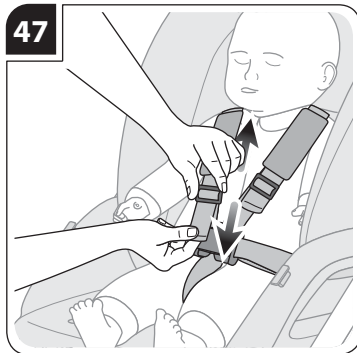
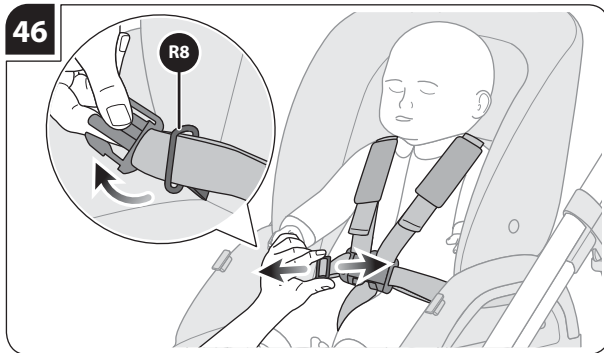


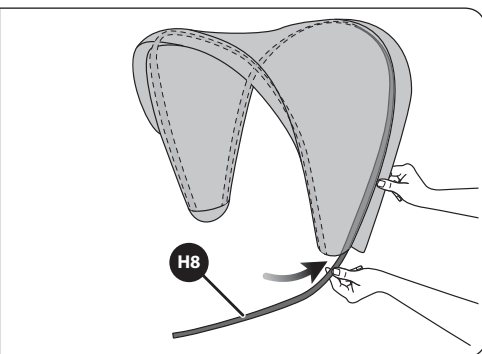
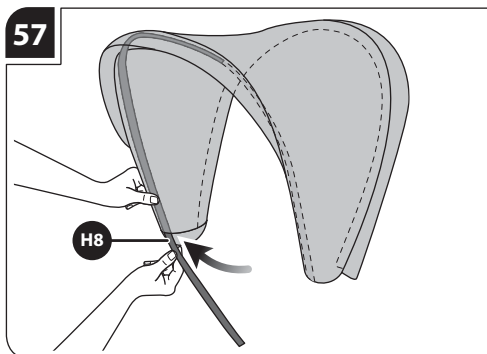
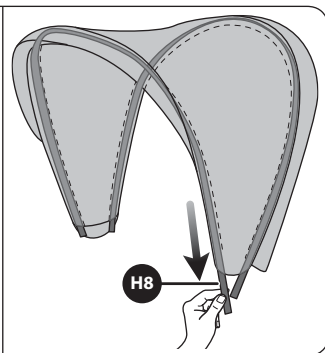
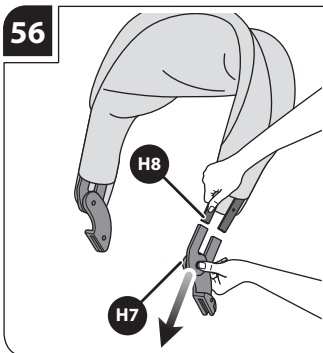
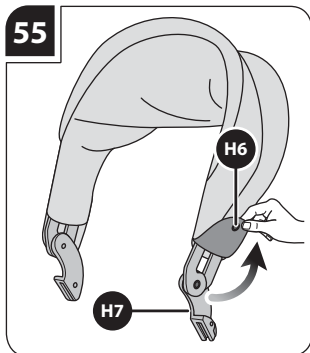
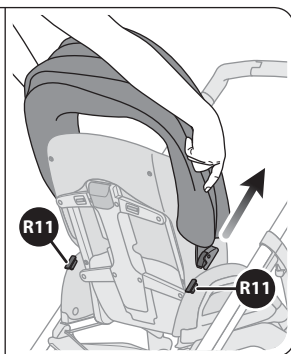
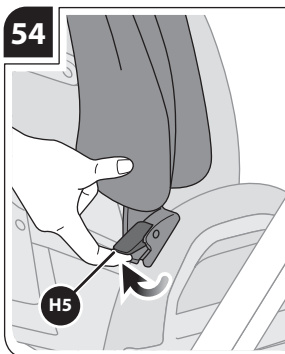
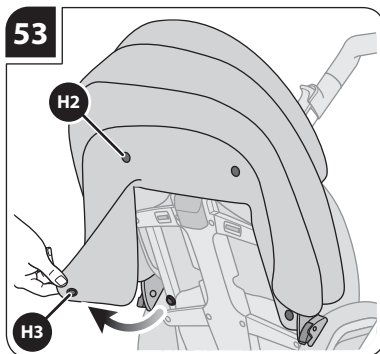
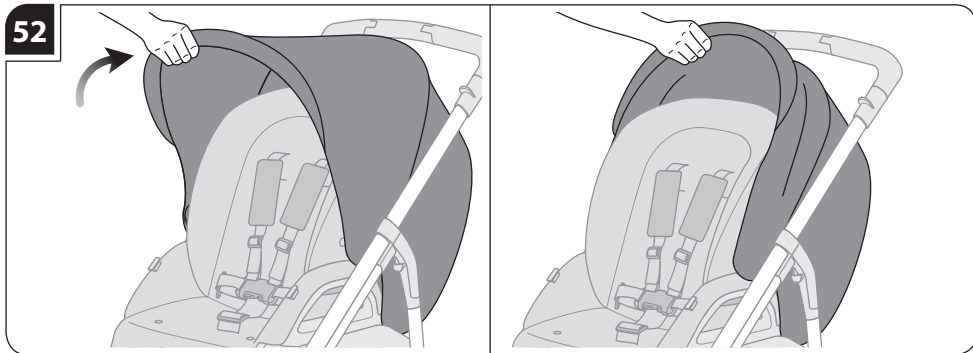
44

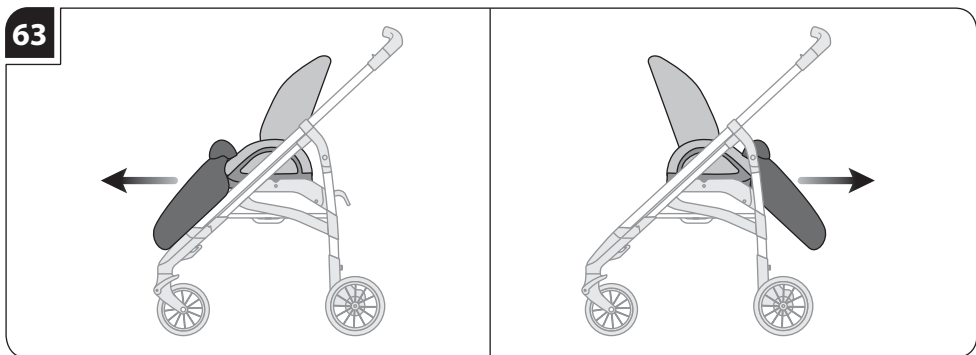
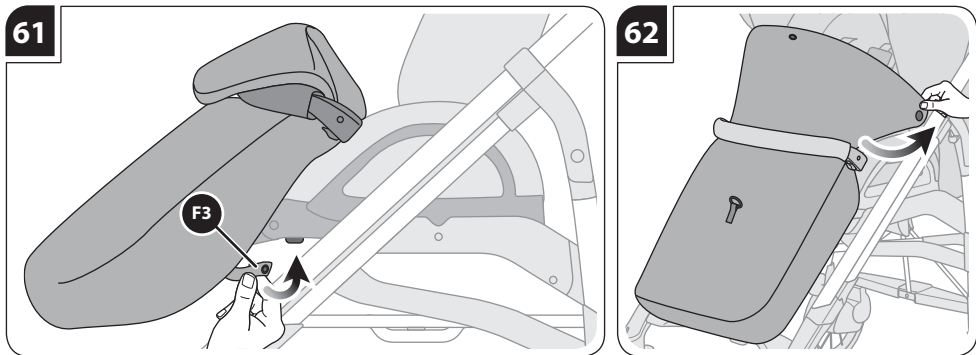
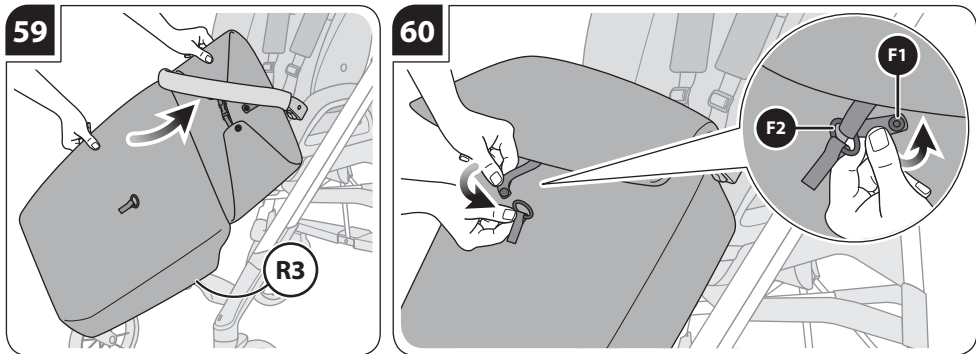
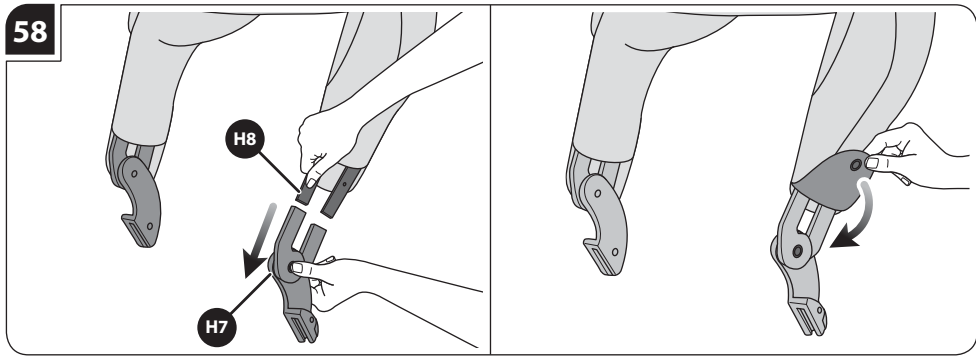


45

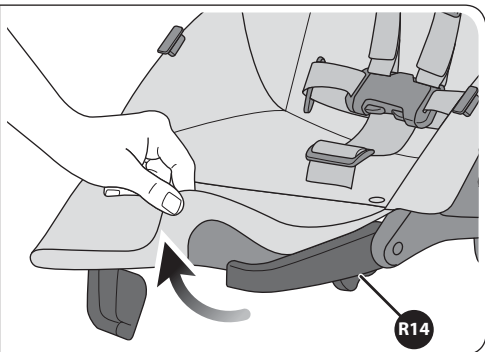
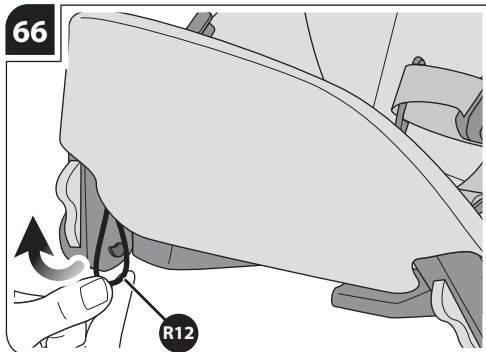
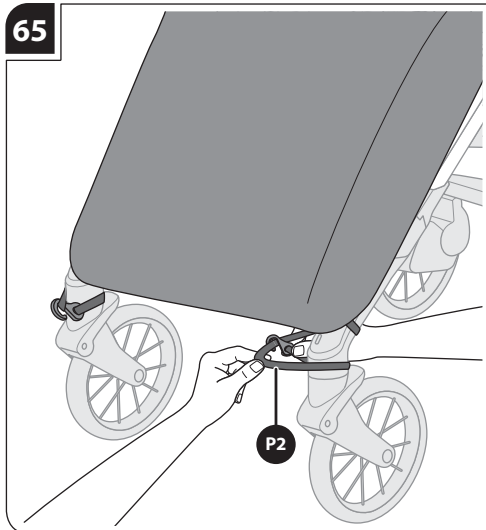
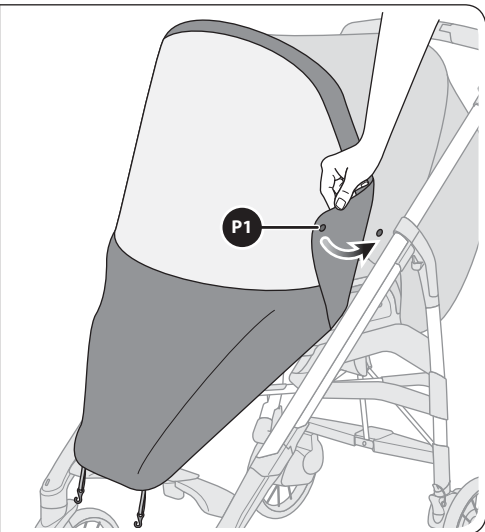
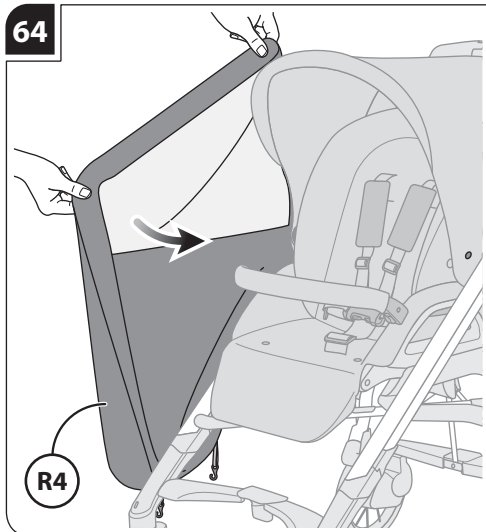


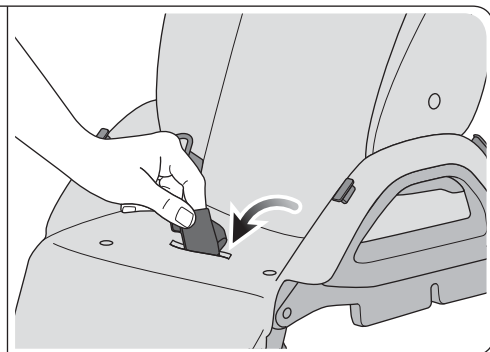
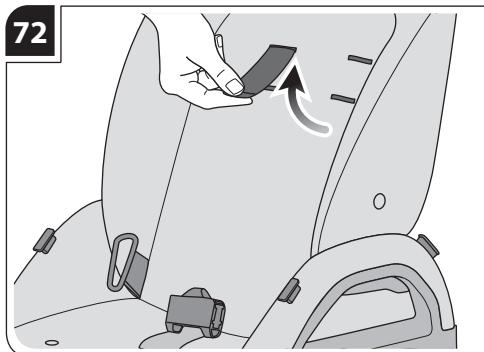
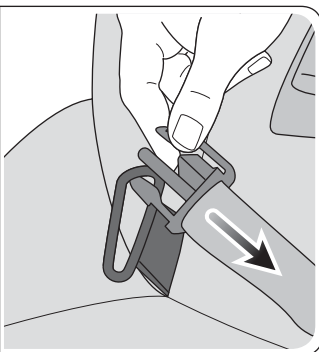
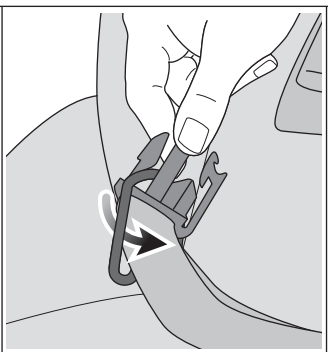
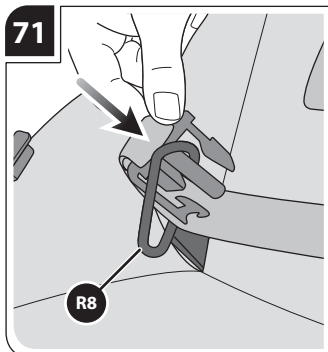
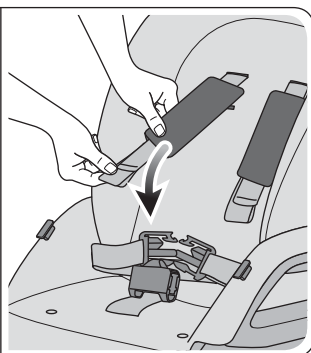
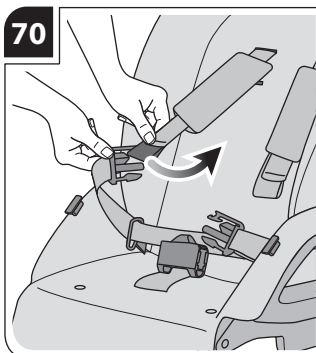
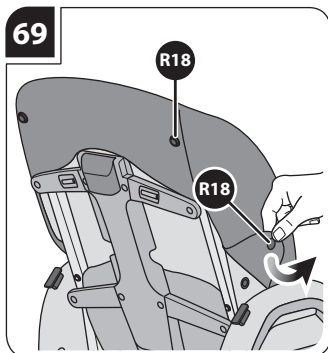
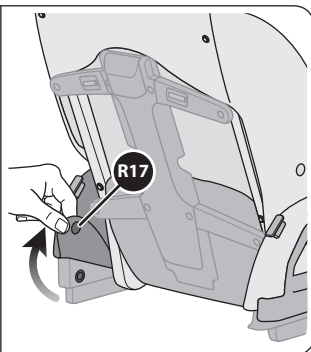
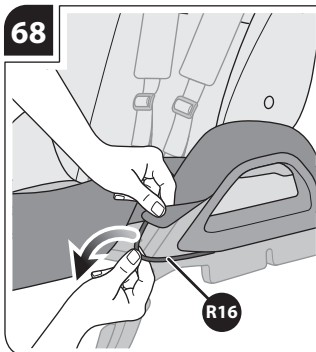
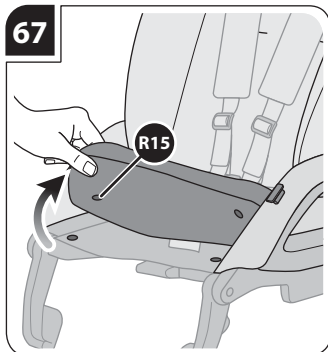












# AVVERTENZE



LEGGERE ATTENTAMENTE LE ISTRUZIONI PRIMA DELL'USO E CONSERVARLE PER RIFERIMENTI FUTURI. LA SICUREZZA DEL VOSTRO BAMBINO PUÒ VENIRE COMPROMESSA SE NON SEGUITE ATTENTAMENTE QUESTE ISTRUZIONI. LA SICUREZZA DEL BAMBINO È VOSTRA RESPONSABILITÀ.

ATTENZIONE! MAI LASCIARE IL BAMBINO INCUSTODITO: PUÒ ESSERE PERICOLOSO. PORRE LA MASSIMA ATTENZIONE QUANDO SI UTILIZZA IL PRODOTTO.

Questo prodotto è adatto per bambini:

- dalla nascita e fino a 9 Kg (20 lbs) se si utilizza la CULLA.
- dalla nascita e fino a 15 Kg quando si utilizza la SEDUTA (secondo le norme ASTM questo prodotto è adatto dai 3 mesi a fino a 40 lbs).
- dalla nascita e fino a 13 kg (29 lbs) quando si utilizza il SEGGIOLINO AUTO (gruppo 0/0+).
- La culla è adatta per bambini che non possono rimanere seduti autonomamente, girarsi e che non possono sollevarsi sulle mani o sulle ginocchia.
- Peso massimo del bambino: 9 kg.
- Con bambini neonati, privilegiare l'impiego della culla e/o della seduta nella posizione più reclinata.

## SICUREZZA

- Per evitare incidenti, tenere lontano il bambino durante le operazioni di apertura e chiusura del prodotto.
- Verificare prima dell'assemblaggio, che il prodotto e tutti i suoi componenti non presentino eventuali danneggiamenti dovuti al trasporto; in tal caso il prodotto non deve essere utilizzato e dovrà essere tenuto lontano dalla portata dei bambini.
- Per la sicurezza del vostro bambino, prima di utilizzare il prodotto, rimuovere ed eliminare tutti i sacchetti di plastica e gli elementi facenti parte dell'imballo e comunque tenerli lontani dalla portata di neonati e bambini.
- Il prodotto deve essere utilizzato esclusivamente per il numero di bambini per il quale è stato progettato.
- Utilizzare comunque per il trasporto di un solo bambino per seduta.
- Non utilizzare il prodotto se tutti i suoi componenti non sono correttamente fissati e regolati.
- Leggere attentamente le istruzioni relative all'utilizzo del telaio quando vi verranno agganciati culla/seduta/seggolino auto.
- Non collocare mai il prodotto in vicinanza di scale o gradini.
- Evitare di introdurre le dita nei meccanismi.
- Utilizzare la culla solamente su una superficie piana, stabile ed asciutta.
- Non lasciare il passeggino/carrozzina su di un piano in pendenza quando il bambino è a bordo, anche se il freno è inserito. L'efficienza dei freni è limitata su alte pendenze.
- Prima dell'utilizzo, assicurarsi che il prodotto sia completamente aperto e che tutti i dispositivi di bloccaggio e sicurezza siano correttamente inseriti.
- Nella culla non aggiungere materassini di spessore superiore a 35 mm.
- Controllare sempre che la culla, la seduta, e il seggiolino auto siano correttamente agganciati al telaio prima

dell'utilizzo.

- Qualsiasi carico applicato al prodotto ne compromette la stabilità. Il carico massimo del cesto porta oggetti è di 3 kg. E' assolutamente vietato superare il carico massimo raccomandato.
- Qualsiasi carico applicato all'impugnatura, può compromettere la stabilità del prodotto.
- Questo passeggino/carrozzina non è adatto per correre o pattinare.
- Non salire o scendere scale o scale mobili con il bambino nel passeggino/seggolino auto/culla.
- Ispezionare regolarmente il prodotto e i suoi componenti per rilevare eventuali segni di danneggiamento e/o usura, scuciture e lacerazioni. In particolare verificare l'integrità fisica e strutturale delle maniglie o del maniglione di trasporto e del fondo della culla.
- Siate consapevoli dei pericoli derivanti dalla presenza di fiamme libere o altre fonti di calore quali radiatori, caminetti, stufe elettriche e a gas, etc: non lasciare il prodotto vicino a queste fonti di calore.
- Assicurarsi che tutte le possibili fonti di pericolo (esempio: cavi, fili elettrici, etc.) siano tenute lontano dalla portata del bambino.
- Non lasciare il prodotto con il bambino a bordo dove corde, tende o altro potrebbero essere utilizzate dal bambino per arrampicarsi o essere causa di soffocamento o strangolamento.
- Non utilizzare la culla su di un supporto.

## CINTURE DI SICUREZZA

- Assicurare sempre il bambino alle cinture di sicurezza e non lasciarlo mai incustodito.
- Utilizzare sempre le cinture di sicurezza non appena il vostro bambino è in grado di rimanere seduto da solo.
- Usare sempre la cinghia inguinale in combinazione con quella ventrale.
- Per evitare gravi danni da cadute e/o scivolamenti, usare sempre le cinture di sicurezza correttamente agganciate e regolate.
- Sistemi di ritenuta conformi ai vigenti regolamenti, diversi da quelli forniti con il presente prodotto, possono essere utilizzati facendo attenzione ad ancorarli agli anelli laterali presenti sulla seduta (**Fig. 46 - particolare R8**).

## CONSIGLI PER L'UTILIZZO

- Non utilizzare il prodotto se presenta rotture o pezzi mancanti.
- Non permettere ad altri bambini o animali di giocare incustoditi nelle vicinanze del prodotto o di arrampicarsi su di esso.
- Quando si posiziona o si toglie il bambino dalla seduta/culla durante le soste e nel montaggio/smontaggio degli accessori, assicurarsi che il freno sia sempre inserito.
- Le operazioni di montaggio, smontaggio e regolazione devono essere effettuate solamente da persone adulte. Assicurarsi che chi utilizza il prodotto (baby sitter, nonni, etc.) sia a conoscenza del corretto funzionamento dello stesso.
- Nelle operazioni di regolazione assicurarsi che le parti mobili del prodotto non entrino in contatto con il bambino (esempio: schienale, capotta, etc.); assicurarsi comunque che durante queste operazioni il freno sia correttamente inserito.
- Non intraprendere o effettuare azioni di apertura, chiusura o di smontaggio del prodotto con il bambino a bordo.
- Prestare comunque particolare attenzione quando si effettuano tali operazioni ed il bambino è nelle vicinanze.
- Non lasciare il bambino nel passeggino/seggolino auto/culla quando si viaggia su altri mezzi di trasporto.
- Quando non in uso, il prodotto va riposto e comunque

## AVVERTENZE

tenuto lontano dalla portata dei bambini. Il prodotto non deve essere utilizzato come un giocattolo! Non permettere al bambino di giocare con questo prodotto.

- Il prodotto è dotato di una pedana posteriore che agevola il superamento di gradini e ostacoli. Non utilizzare questa pedana per il trasporto di un secondo bambino.

- Non trasportare il bambino nella seduta o separatamente dal telaio.

- Per trasportare la culla a mano, utilizzare esclusivamente il maniglione nella posizione verticale, correttamente agganciato da entrambi i lati.

- In caso di esposizione prolungata al sole, attendere che il prodotto si raffreddi prima di utilizzarlo.

- Utilizzare solamente con culle Otutto Deluxe e seggiolini auto Huggy Prime Inglesina specificatamente predisposti e dotati di aggancio Easy Clip. In caso di dubbio consultare il sito [www.inglesina.com](http://www.inglesina.com) o rivolgersi al Rivenditore Autorizzato o al Servizio Assistenza Clienti Inglesina.

- L'utilizzo del seggiolino auto con il telaio non sostituisce una culla o un letto. Quando il bambino ha bisogno di dormire, è più opportuno utilizzare una culla o un letto.

Il seggiolino auto non è progettato per lunghi periodi di sonno. Il parapioggia è utilizzabile esclusivamente sul prodotto Inglesina per il quale è stato progettato.

- **ATTENZIONE: pericolo di soffocamento!** Utilizzare il parapioggia sul prodotto con capotta/parasole sempre correttamente installati e aperti.

- **ATTENZIONE: pericolo di soffocamento e surriscaldamento!** Non lasciare il prodotto con il parapioggia montato, sotto il sole, in aree chiuse o vicino a fonti di calore diretto.

- **ATTENZIONE:** utilizzare il parapioggia sotto la sorveglianza di un adulto.

### CONDIZIONI DI GARANZIA

- Le presenti condizioni di garanzia sono conformi alla Direttiva Europea 99/44/CE del 25 maggio 1999 e successivi adeguamenti ed ha validità per i paesi della Comunità Europea. Altre condizioni di garanzia per specifici Paesi sono espressamente dettagliate sul sito web: [www.inglesina.com](http://www.inglesina.com) nella sezione Garanzia ed Assistenza.

- L'Inglesina Baby S.p.A. garantisce che questo articolo è stato progettato e fabbricato nel rispetto delle norme/regolamenti di prodotto e di qualità e sicurezza generali attualmente in vigore nella Comunità Europea e nei Paesi di commercializzazione.

- L'Inglesina Baby S.p.A. garantisce che durante e a conclusione del processo di produzione, tale prodotto è stato sottoposto a diversi controlli qualitativi. L'Inglesina Baby Spa garantisce che questo articolo al momento dell'acquisto presso il Rivenditore Autorizzato era privo di difetti di montaggio o fabbricazione.

- Qualora il presente prodotto presentasse difetto nei materiali e/o vizi di fabbricazione rilevati al momento dell'acquisto o durante un impiego normale, secondo quanto descritto dalle presenti istruzioni, l'Inglesina Baby S.p.A. riconosce la validità delle condizioni di garanzia per un periodo di 24 mesi dalla data di acquisto.

- La durata della garanzia è prevista per 24 mesi consecutivi e ha validità per il primo proprietario del presente articolo.

- Per garanzia si intende la sostituzione o riparazione gratuita delle parti che risultino essere difettose all'origine per vizi di fabbricazione.

- Conservare con cura l'originale dello scontrino al momento dell'acquisto del prodotto; verificare che sullo stesso sia riportata, in modo chiaramente leggibile, la data di acquisto.

- Le presenti condizioni di garanzia decadono nel caso in cui:
  - il prodotto venga utilizzato secondo diverse

destinazioni d'uso non espressamente indicate nelle presenti istruzioni.

- il prodotto venga utilizzato in modo non conforme alle presenti istruzioni.

- il prodotto abbia subito riparazioni presso centri di assistenza non autorizzati e non convenzionati.

- il prodotto abbia subito modifiche e/o manomissioni, sia nella parte strutturale che in quella tessile, non espressamente autorizzate dal fabbricante. Eventuali modifiche apportate ai prodotti sollevano L'Inglesina Baby S.p.A. da qualunque responsabilità.

- il difetto sia dovuto a negligenza o trascuratezza nell'utilizzo (es. urti violenti delle parti strutturali, esposizione a sostanze chimiche aggressive, ecc.).

- il prodotto presenti normale usura (es. ruote, parti mobili, tessuti) derivante da un previsto impiego quotidiano prolungato e continuativo.

- il prodotto venga inviato al rivenditore per l'assistenza, privo dell'originale dello scontrino di acquisto o quando sullo scontrino non sia chiaramente leggibile la data di acquisto.

- Eventuali danni causati dall'utilizzo di accessori non forniti e/o non approvati da L'Inglesina Baby, non saranno coperti dalle condizioni della nostra garanzia.

- L'Inglesina Baby S.p.A. declina ogni responsabilità per danni a cose o persone derivanti da un utilizzo improprio e/o scorretto del prodotto.

- Scaduto il periodo della garanzia, l'Azienda garantisce comunque l'assistenza sui propri prodotti entro un termine massimo di quattro (4) anni dalla data di introduzione sul mercato degli stessi, trascorso il quale verrà valutata caso per caso la possibilità di intervento.

- L'Inglesina Baby S.p.A. al fine di migliorare i propri prodotti si riserva il diritto di aggiornamento e/o modifica di qualsiasi particolare tecnico o estetico senza previa informazione.

### RICAMBI / ASSISTENZA POST VENDITA

- Ispezionare regolarmente i dispositivi di sicurezza per accertarsi della perfetta funzionalità del prodotto nel tempo. Nel caso in cui si riscontrassero problemi e/o anomalie di qualsiasi genere, non utilizzare il prodotto. Contattare tempestivamente il Rivenditore Autorizzato o il Servizio Assistenza Clienti Inglesina.

- Non utilizzare parti di ricambio o accessori non forniti e/o comunque non approvati da L'Inglesina Baby S.p.A.

### COSA FARE IN CASO DI NECESSITA' DI ASSISTENZA

- In caso di necessità di assistenza sul prodotto, contattare immediatamente il Rivenditore Inglesina presso il quale è stato effettuato l'acquisto, assicurandosi di poter disporre del «Serial Number» relativo al prodotto oggetto della richiesta stessa (il «Serial Number» è disponibile dalla Collezione 2010).

- Compito del Rivenditore è prendere contatto con Inglesina per valutare la modalità di intervento più idonea caso per caso e infine fornire ogni successiva indicazione.

- Il Servizio Assistenza Inglesina è comunque disponibile a fornire tutte le informazioni necessarie, a mezzo richiesta scritta da compilare su apposito form presente sul sito web: [www.inglesina.com](http://www.inglesina.com) - sezione Garanzia e Assistenza.

### CONSIGLI PER LA PULIZIA E LA MANUTENZIONE DEL PRODOTTO

- Questo prodotto richiede una manutenzione regolare da parte dell'utilizzatore.

- Non forzare mai meccanismi o parti in movimento; in caso

## AVVERTENZE

di dubbio, controllare prima le istruzioni.

- Non riporre il prodotto se ancora bagnato e non lasciarlo in ambienti umidi in quanto potrebbe formarsi muffa.
- Conservare il prodotto in un luogo asciutto.
- Proteggere il prodotto da agenti atmosferici, acqua, pioggia o neve; inoltre l'esposizione continua e prolungata al sole potrebbe causare cambiamenti di colore in molti materiali.
- Dopo un eventuale utilizzo in spiaggia, pulire e asciugare accuratamente il prodotto per rimuovere la sabbia e il sale.
- Pulire le parti in plastica ed in metallo con un panno umido o con un detergente leggero; non usare solventi, ammoniaca o benzina.
- Asciugare accuratamente le parti in metallo dopo un eventuale contatto con acqua, al fine di evitare la formazione di ruggine.
- Mantenere pulite tutte le parti in movimento e se occorre lubrificarle con un olio leggero.
- Mantenere pulite le ruote da polvere e/o sabbia.

### CONSIGLI PER LA PULIZIA DEL RIVESTIMENTO TESSILE

- Consigliamo di lavare il rivestimento separatamente da altri articoli.

- Rinvivere periodicamente le parti in tessuto con una spazzola morbida da abiti.
- Rispettare le norme per il lavaggio del rivestimento tessile riportate sulle apposite etichette.



Lavare a mano in acqua fredda



Non candeggiare



Non asciugare meccanicamente



Non stirare



Non lavare a secco

- Asciugare perfettamente il rivestimento tessile prima di utilizzarlo o riporlo.
- Per prevenire l'eventuale formazione di muffe, si consiglia di arieggiare periodicamente la culla. In particolare, separare il rivestimento tessile dalla struttura e passare un panno asciutto sul fondo.

## ISTRUZIONI

### ELENCO COMPONENTI

#### fig. 1

##### Telaio

- T1** Gruppo ruote anteriori
- T2** Gruppo ruote posteriori
- T3** Porta-biberon
- T4** Cesto portaoggetti

##### Ripporto

- R1** Corrimano
- R2** Capotta riporto
- R3** Saccottino (se presente)
- R4** Parapioggia (se presente)

##### Culla

- C1** Capotta culla
- C2** Copertina culla

##### Seggiolino auto

### TELAIO

#### ASSEMBLAGGIO/RIMOZIONE DEL GRUPPO RUOTE POSTERIORI

**fig. 2** Inserire il gruppo ruota in corrispondenza del tubo posteriore.

**fig. 3** Agganciare l'anello (**T5**) sulla staffa (**T6**), quindi premere la leva (**T7**) fino al completo aggancio, assicurandosi che l'anello (**T5**) sia correttamente posizionato in sede.

**ATTENZIONE: assicurarsi che le ruote siano correttamente agganciate prima dell'uso.**

**fig. 4** Per rimuovere il gruppo ruota posteriore, sollevare la leva (**T7**) e sganciare l'anello (**T5**) dalla staffa (**T6**), fino a liberarlo completamente.

#### APERTURA TELAIO

**fig. 5** Tenendo premuta la levetta (**T8**) posta sul manico destro, sollevare con decisione il telaio fino alla sua completa apertura.

**fig. 6** Completare l'operazione spingendo sulla pedaliera (**T9**) fino alla posizione di blocco orizzontale.

**fig. 7** **ATTENZIONE: assicurarsi che tutti i meccanismi di chiusura siano correttamente agganciati da entrambi i lati prima dell'uso.**

#### CHIUSURA TELAIO

**fig. 8** Premendo il pulsante (**T10**) sollevare la maniglia posteriore (**T11**).

**fig. 9** Tirare la maniglia posteriore (**T11**) con decisione verso l'alto, fino alla completa chiusura del telaio.

#### FRENO RUOTE POSTERIORI

**fig. 10** Per azionare il freno, spingere verso il basso la leva (**T12**) posta sul gruppo ruote posteriori di destra.

**Inserire sempre il freno durante le soste.**

#### MANIGLIA DI TRASPORTO

**fig. 11** Per trasportare il telaio chiuso, utilizzare l'apposita maniglia (**T13**). Non sollevare il telaio impugnando la maniglia di apertura (**T11**).

#### BLOCCO/SBLOCCO RUOTE ANTERIORI

**fig. 12** Il telaio è dotato di ruote piroettanti che si possono bloccare o sbloccare azionando semplicemente la leva (**T15**) posta in corrispondenza dello snodo centrale.

#### RIMOZIONE RUOTE ANTERIORI

**fig. 13** In caso di necessità, le ruote anteriori possono essere facilmente rimosse.

Per rimuoverle, sollevare la piccola leva (**T16**) come illustrato in figura e contemporaneamente estrarre la ruota.

**fig. 14** Per riagganciare le ruote, inserirle in corrispondenza del foro (**T17**) e spingere fino a sentire il CLICK di corretto aggancio.

**ATTENZIONE: assicurarsi che le ruote siano correttamente agganciate prima dell'uso.**

#### PEDANA POSTERIORE

**fig. 15** Agire con il piede sulla pedana posteriore (**T9**) per aiutarsi a superare gli ostacoli.

# ISTRUZIONI

## PORTA-BIBERON

**fig. 16** Il telaio è dotato di porta-biberon di serie (T3). Per fissare il porta-biberon, posizionare la guida superiore in corrispondenza del gancio (T18) sul telaio e spingere in sede fino al completo aggancio.

## CESTO PORTA OGGETTI

**fig. 17** Il telaio è dotato di un capiente cesto porta oggetti (T4). Per fissarlo, inserire le asole (B1) negli appositi ganci posteriori (T19) sul telaio. Passare le alette (B2) attraverso le asole (T20) lateralmente sul telaio e abbottonare gli automatici corrispondenti. Inserire infine le asole (B3) negli appositi ganci anteriori (T21) sul telaio.

## UNITA' DI TRASPORTO AGGIUNTIVE AL TELAI0 (CULLA, SEGGIOLINO AUTO, RIPOORTO)

**fig. 18** Il telaio può essere utilizzato con la culla Otutto Deluxe, il riporto e il seggiolino auto Huggy Prime.

## CULLA OTUTTO DELUXE

### AGGANCIO DELLA CULLA AL TELAI0

**fig. 19** Impugnando la culla dal maniglione, agganciarla al telaio in corrispondenza delle apposite sedi su entrambi i lati della struttura, posizionandola esclusivamente rivolta verso la mamma.

**fig. 20** **ATTENZIONE: assicurarsi che la culla sia sempre correttamente agganciata prima dell'uso.**

### SGANCIO DELLA CULLA DAL TELAI0

**fig. 21** Agire sulla leva (C3) posta esternamente alla culla.  
**fig. 22** Contemporaneamente, sollevare la culla impugnandola dal maniglione.

### AGGANCIO DELLA CAPOTTA

**fig. 23** Agganciare i bottoni automatici alla struttura della culla.

**fig. 24** Avvolgere la capotta (C1) attorno al maniglione fissandola con gli apposti bottoni.

### REGOLAZIONE DEL MANIGLIONE E DELLA CAPOTTA

**fig. 25** Per regolare il maniglione e la capotta agire sui due pulsanti laterali (C4) contemporaneamente.

**fig. 26** **ATTENZIONE: per trasportare la culla, impugnarla sempre dal maniglione.**

### AERAZIONE DELLA CAPOTTA (NEI MODELLI OVE PREVISTA)

**fig. 27** La capotta è dotata di un inserto in rete che permette una più corretta aerazione all'interno della culla.

### AGGANCIO DELLA COPERTINA

**fig. 28** Agganciare tutti i bottoni della copertina alla culla.

### AERAZIONE INTERNA

**fig. 29** E' possibile regolare l'aerazione interna per mezzo della levetta (C5).

### REGOLAZIONE SCHIENALINO

**fig. 30** Per regolare lo schienalino, estrarre la levetta (C6) e successivamente ruotarla fino al raggiungimento dell'inclinazione desiderata. Riportare quindi la levetta (C6) nella posizione di partenza.

### MANUTENZIONE DEL RIVESTIMENTO INTERNO

**fig. 31** Si consiglia di rimuovere periodicamente il rivestimento interno per la sua corretta manutenzione.

## SEGGIOLINO AUTO HUGGY PRIME

### AGGANCIO DEL SEGGIOLINO AUTO AL TELAI0

**fig. 32** Impugnando il seggiolino dal maniglione, agganciarlo al telaio in corrispondenza delle apposite sedi su entrambi i lati della struttura, posizionandolo esclusivamente rivolto verso la mamma.

**fig. 33** **ATTENZIONE: assicurarsi che il seggiolino sia sempre correttamente agganciato prima dell'uso.**

### SGANCIO DEL SEGGIOLINO AUTO DAL TELAI0

**fig. 34** Agire sulla leva (S1) posta sul retro del seggiolino.  
**fig. 35** Contemporaneamente, sollevare il seggiolino impugnandolo dal maniglione.

Per il corretto utilizzo del seggiolino auto Huggy Prime, consultare il manuale dedicato.

## RIPOORTO

### AGGANCIO DEL RIPOORTO AL TELAI0

**fig. 36** Agganciare il riporto al telaio, posizionandolo in corrispondenza delle apposite sedi su entrambi i lati della struttura.

**fig. 37** **ATTENZIONE: assicurarsi che il riporto sia sempre correttamente agganciato da entrambi i lati prima dell'uso.**

**fig. 38** E' possibile utilizzare il riporto rivolto verso la mamma o la strada e chiudere il telaio col riporto agganciato.

### SGANCIO DEL RIPOORTO DAL TELAI0

**fig. 39** Premere contemporaneamente le maniglie (R5) e sollevare il riporto dal telaio.

**ATTENZIONE: non eseguire mai questa operazione con il bambino a bordo.**

### REGOLAZIONE DELLO SCHIENALE

**fig. 40** E' possibile regolare lo schienale in 3 posizioni; agire sul dispositivo centrale (R6) ed accompagnarlo nella posizione desiderata.

### REGOLAZIONE DELLA PEDANA POGGIPIEDI

**fig. 41** Per abbassare la pedana, agire su entrambe le leve (R7) situate sulla parte inferiore della stessa, spingendole contemporaneamente verso il basso.

**fig. 42** Per rialzare la pedana, è sufficiente tirarla verso l'alto: si bloccherà automaticamente.

### CINTURE DI SICUREZZA

**fig. 43** Verificare che le cinture siano inserite nelle asole all'altezza delle spalle o immediatamente sopra. Se la posizione non è corretta, sfilare le cinture dalla prima coppia di asole e reinserirle nella seconda; utilizzare sempre le asole alla stessa altezza.

**fig. 44** Assicurarsi che la cintura dorsale sia correttamente inserita nelle estremità della ventrale.

**fig. 45** Agganciare le estremità della cintura ventrale alla fibbia centrale.

**fig. 46** La cintura ventrale deve sempre passare attraverso gli anelli laterali (R8) e quando in uso, deve essere regolata in modo da cingere correttamente il bambino.

**fig. 47** Utilizzare sempre la cintura spartigambe in combinazione con quella ventrale, regolandole in modo corretto.

**ATTENZIONE! Il non rispetto di questa precauzione può causare cadute e scivolamenti del bambino con rischio di ferimento.**

### AGGANCIO DEL CORRIMANO

**fig. 48** Per montare il corrimano (R1), premere i pulsanti

# ISTRUZIONI

(R9) e agganciarlo in corrispondenza delle apposite sedi sul riporto (R10).

**fig. 49** Il corrimano può essere aperto da un lato oppure completamente rimosso; per aprirlo, premere il pulsante (R9) e sfilarlo dalla sua sede. Per toglierlo, ripetere l'operazione anche dall'altro lato.

## AGGANCIO DELLA CAPOTTA

**fig. 50** Per montare la capotta sul passeggero, posizionarsi in corrispondenza delle sedi (R11) sul riporto, inserirvi le slitte (H1) e spingere fino a sentire entrambi i CLICK di avvenuto aggancio.

**fig. 51** Abbottonare gli automatici del rivestimento allo schienale, prima superiori (H2) e poi inferiori (H3).

**fig. 52** Per regolare la capotta, è sufficiente accompagnarla nella posizione desiderata.

## SGANCIO DELLA CAPOTTA DAL PASSEGGINO

**fig. 53** Per rimuovere la capotta dal passeggero, staccare gli automatici che bloccano il rivestimento allo schienale (H2-H3).

**fig. 54** Agire quindi sulla leva (H5) e contemporaneamente estrarre la capotta dalle sedi (R11) sul riporto.

## MANUTENZIONE DEL RIVESTIMENTO CAPOTTA

**fig. 55** Il rivestimento della capotta può essere rimosso per consentirne la corretta manutenzione. Sganciare i bottoni (H6) presenti su entrambi gli snodi capotta (H7).

**fig. 56** Sganciare quindi entrambi gli snodi (H7) dalle fettucce (H8) e sfilare completamente il rivestimento.

**fig. 57** Per rimontare il rivestimento, infilare entrambe le fettucce (H8) nelle apposite guide sulla fodera interna.

**fig. 58** Inserire quindi le fettucce (H8) nelle apposite sedi su entrambi gli snodi (H7), fino al completo aggancio.

## SACCOTTINO (SE PRESENTE)

**fig. 59** Posizionare il saccottino (R3) facendolo passare sotto al corrimano.

**fig. 60** Abbottonare la fettuccia centrale (F1) facendola passare attraverso l'anello (F2).

**fig. 61** Fissare i 2 bottoni inferiori (F3) ai corrispondenti sotto la pedana passeggero.

**fig. 62** Il reverse del saccottino può anche essere agganciato in posizione adatta a proteggere il bambino dal freddo.

**fig. 63** Il saccottino è utilizzabile sia su riporto fronte mamma che fronte strada.

## PARAPIOGGIA (SE PRESENTE)

**fig. 64** Per montare il parapoggia (R4), posizionarlo sulla capotta e abbottonare entrambi gli automatici laterali (P1).

**fig. 65** Agganciare quindi gli elastici (P2) intorno ai tubi anteriori in corrispondenza del gruppo ruote.

## MANUTENZIONE DEL RIVESTIMENTO

Si consiglia di rimuovere periodicamente il rivestimento, per la sua corretta manutenzione.

**fig. 66** Staccare i due piccoli elastici inferiori (R12) dalla pedana poggiapiedi, sfilandola quindi dagli appositi supporti (R14).

**fig. 67** Sganciare i bottoni sulla seduta (R15).

**fig. 68** Sfilare l'elastico (R16) e sganciare i bottoni (R17) da entrambi i fianchi del riporto.

**fig. 69** Sganciare i bottoni sugli orecchiotti e sullo schienale (R18).

**fig. 70** Rimuovere gli spillacci dalle cinghie dorsali.

**fig. 71** Sfilare la cintura ventrale dagli anelli laterali (R8) avendo cura di far passare il primo dente della fibbia centrale attraverso l'anello laterale prima di sfilarla completamente.

**fig. 72** Passare le cinture dorsali e la cintura spartigambe attraverso le apposite asole sul rivestimento e sfilarlo completamente.

**ATTENZIONE! Assicurarsi di riposizionare correttamente il rivestimento prima dell'uso.**

## WARNING



READ THESE INSTRUCTIONS CAREFULLY BEFORE USE AND KEEP THEM FOR FUTURE REFERENCE. FAILURE TO FOLLOW THESE INSTRUCTIONS CAN JEOPARDISE THE SAFETY OF YOUR CHILD. YOUR CHILD'S SAFETY IS YOUR RESPONSIBILITY. WARNING! NEVER LEAVE THE CHILD UNATTENDED: IT CAN BE DANGEROUS. PAY UTMOST CARE WHEN USING THE PRODUCT.

This product can be used for babies:

- from 0 months/max. 9 Kg (20 lbs), if the CARRYCOT is used.
- from 0 months/max. 15 kg, if the SEAT is used (according to ASTM standards, this product is suitable from 3 months/max. 40 lbs).
- from 0 months/max. 13 kg (29 lbs) if the INFANT CAR SEAT (group 0/0+) is used.
- The carrycot is suitable for babies who cannot sit upright, roll over and cannot push themselves up on their hands and knees.
- Maximum weight of the child: 9 kg.
- With newborn babies, it is preferable to use the carrycot and/or seat in its most reclined position.

### SAFETY

- To prevent injuries, keep your child away when unfolding and folding this product.
- Before assembly, ensure that the product and all its components have not been damaged during transport. Should this be the case, do not use the product and keep it out of reach of children.
- For the safety of your child, remove and eliminate all plastic bags and elements belonging to the packaging before use and, in any case, keep them out of reach of newborns and children.
- This product must be used only for the number of children it has been designed for.
- Use this product to carry only one child per seat.
- Do not use this product, unless all its components are properly fastened and adjusted.
- Carefully read the instructions concerning the use of the chassis, when attaching the carrycot/seat/infant car seat.
- Never place the product close to stairs or steps.
- Do not insert your fingers inside the mechanisms.
- Use the carrycot only on a flat, stable and dry surface.
- Do not leave the stroller/carrycot on a slope with the baby inside, even if the brake is engaged. Brake efficiency is limited on high gradients.
- Before use, make sure that the product is fully open and ensure that all the locking devices are engaged.
- Do not place mattresses thicker than 35 mm in the carrycot.
- Ensure that the carrycot, stroller seat or infant car seat are correctly attached before use.
- Any load applied to the product affects its stability. Maximum weight for objects placed in basket is 3 kg. Exceeding the recommended maximum weight is strictly prohibited.

- Any load applied to the handle, affects the stability of the product.
- This stroller/carrycot is not suitable for running or skating.
- Do not take stairs or escalators when the child is in the stroller/ infant car seat/carrycot.
- Regularly inspect the product and all its components to detect any damage and/or signs of wear, unstitching and tears. In particular, ensure the physical and structural integrity of the handles, carry handle and of the bottom of the carrycot.
- Be aware of the risks related to open flames or other heat sources, such as radiators, fireplaces, electric and gas stoves, etc.: do not leave the product close to these heat sources.
- Make sure that all possible sources of hazard (e.g. cables, electric wires, etc.) are kept out of reach of the child.
- Never leave the product with the child inside in places where ropes, curtains or other objects can be used by the child to climb up or cause choking or strangling hazards.
- Do not use the carrycot on a support.

### SAFETY BELTS

- Always use the restraint system and never leave the child unattended.
- Always use the safety belts as soon as your child can sit upright.
- Always use the crotch strap in combination with the waist strap.
- To prevent the baby from falling and/or sliding out with serious injury risks, always use the safety belts properly fastened and adjusted.
- Restraints conforming to the standards in force, other than those supplied with this product, can be used, taking care to secure them to the side rings on the seat (**Fig. 46 - detail R8**).

### HINTS FOR USE

- Do not use the product if any part is broken, torn or missing.
- Do not let other children or pets play unattended near the product or climb on it.
- Always make sure that the brake is engaged when positioning the child into the stroller seat/carrycot or taking him/her out, as well as during stops, and when assembling/disassembling any accessory.
- Assembly, disassembly and adjustments must be carried out only by adults. Make sure that the person using the product (baby-sitter, grandparents, etc.) are aware of its correct operation.
- While performing any adjustment, make sure that no moving part of the product (e.g. backrest, hood, etc.) comes into contact with the baby. Always make sure that the brake is duly engaged when performing these operations.
- Do not open, fold or disassemble the product with the baby inside.
- In any case, be particularly careful when performing these tasks with the child nearby.
- Do not leave the baby in the stroller/ infant car seat/carrycot when travelling on other transport means.
- When the product is not used, it must be stored out of reach of children. The product shall not be used as a toy! Do not let the child play with it.
- The product is equipped with a rear platform that helps tackling steps and obstacles. Do not use this platform to carry another child.
- Do not transport the baby in the stroller seat separately from the chassis.
- To carry the carrycot by hand, use the handle only in its vertical position, properly attached to both sides.



# WARNING

- In case of prolonged exposure to sunlight, let the product cool down before using it.
- Use only with Otutto Deluxe carrycots and Huggy Prime infant car seats by Inglesina specifically designed and provided with Easy Clip hooking system. If in doubt, visit [www.inglesina.com](http://www.inglesina.com) or contact your Authorised Retailer or the Inglesina Customer Care Service.
- Using the infant car seat with chassis does not replace the carrycot or a bed. When the child needs to sleep, it is preferable to use a carrycot or a bed.  
The infant car seat is not designed for a long sleep.
- The rain cover must be used only on the Inglesina product for which it was designed.
- **WARNING: choking hazard!** Use the product with hood/sun cover always properly installed and open.
- **WARNING: choking and overheating hazard!** Do not leave the product under the sun, in closed areas or near direct heat sources with the rain cover installed.
- **WARNING:** use the rain cover under adult supervision.

## WARRANTY CONDITIONS

- These warranty conditions comply with EU Directive 99/44/EC dated 25 May 1999 and subsequent amendments and is valid in all EU countries. Other warranty conditions for specific countries are described in detail at [www.inglesina.com](http://www.inglesina.com) in the Warranty and Assistance section.
- Inglesina Baby S.p.A. guarantees that this article has been designed and manufactured in compliance with the general product quality and safety standards/regulations in force in the European Union and the countries it is marketed in.
- Inglesina Baby S.p.A. guarantees that during and after the manufacturing process, this product has undergone various quality controls. Inglesina Baby Spa guarantees that, at the time of purchase from the Authorised retailer, the product had no installation or manufacturing defects.
- In the event of material or manufacturing defects detected at the time of purchase or during normal use, as described in these instructions, Inglesina Baby S.p.A. grants a 24-month warranty from the date of purchase.
- The warranty is valid for 24 consecutive months for the first owner of this item.
- The warranty covers the the replacement or repair free of charge of parts with factory defects.
- Keep the original receipt; make sure that it states the date of purchase in a clearly legible manner.
- This warranty will be automatically made null and void in the event that:
  - the product is used for purposes that are not expressly indicated in the instructions herein.
  - the product is not used in compliance with the instructions herein.
  - the product has been repaired by unauthorised and unaffiliated Customer Care centres.
  - the structural or textile part of the product has been modified and/or tampered with, without prior expressed authorisation by the manufacturer. Any modifications made to the products relieve Inglesina Baby S.p.A. from any liability.
  - the defect is due to negligent or careless use (e.g., violent shocks to the structural parts, exposure to aggressive chemical substances, etc.).
  - the product presents normal wear (e.g., wheels, moving parts, fabrics) due to prolonged and continuous use.
  - the product is sent to the retailer for assistance without the original receipt or when the date of purchase is not clearly legible on the receipt.

- Any damage caused by the use of accessories not supplied and/or not approved by Inglesina Baby, shall not be covered by the warranty.
- Inglesina Baby S.p.A. shall not be held liable for any damage to property or injuries to persons resulting from the improper and/or misuse of the product.
- After the warranty period has expired, the Company guarantees customer care service for its products for a maximum period of four (4) years from the date said products were placed on the market; after this period, assistance interventions will be assessed case by case.
- In order to improve its products, Inglesina Baby S.p.A. reserves the right to update and/or modify any aesthetic or technical detail without prior notice.

## SPARE PARTS / AFTER SALES SERVICES

- Regularly inspect the safety devices to ensure the product's functionality over time. Do not use the product in the event of any malfunction and/or anomaly. Promptly contact your Authorised Retailer or the Inglesina Customer Care service.
- Do not use spare parts or accessories not supplied and/or not approved by Inglesina Baby.

## WHAT TO DO IF YOU REQUIRE ASSISTANCE

- If you require assistance for your product, immediately contact the Inglesina Retailer that sold it to you, with the «Serial Number» relative to said object ready on hand (the «Serial Number» is available from the 2010 Collection).
- It is the Retailer's duty to contact Inglesina to assess the best suited intervention case by case and then provide the subsequent indications.
- The Inglesina Customer Care Service can provide any information, following written request by filling out the form provided on the website: [www.inglesina.com](http://www.inglesina.com) - Warranty and Assistance section.

## HINTS FOR CLEANING AND MAINTAINING THE PRODUCT

- This product requires regular maintenance by the user.
- Never force any mechanisms or moving parts; in case of doubt, check the instruction first.
- Do not store the product if it is still wet and do not leave it in humid environments since mildew may form.
- Store the product in a dry place.
- Protect the product against weather agents, water, rain or snow; moreover, continuous and prolonged exposure to sunlight can cause changes in the colour of many materials.
- Should the product be used on the beach, carefully clean and dry it afterwards in order to remove sand and salt.
- Clean the plastic and metal parts with a damp cloth or with a mild detergent; do not use solvents, ammonia or benzine.
- Carefully dry metal parts after any contact with water to prevent the formation of rust.
- Keep all moving parts clean and, if necessary, lubricate them with light oil.
- Keep the wheels free from dust and/or sand.

## HINTS FOR CLEANING THE TEXTILE LINING

- It is recommended to wash the lining separately from other items.
- Periodically revive the fabric parts using a soft clothes brush.
- Follow the lining washing instructions on the labels.

## WARNING



Handwash in cold water



Do not bleach



Do not tumble dry



Do not iron



Do not dry clean

- Dry the textile lining completely before using or storing it.
- To prevent formation of mildew, it is advisable to air the carrycot periodically. In particular, separate the textile lining from the structure and run a dry cloth over the bottom.

## INSTRUCTIONS

### LIST OF COMPONENTS

#### fig. 1

##### Frame

- T1 Front wheel assembly
- T2 Rear wheel assembly
- T3 Feeding bottle holder
- T4 Storage basket

##### Transport Seat

- R1 Handrail
- R2 Pushchair seat hood
- R3 Muff (if available)
- R4 Rain cover (if available)

##### Carrycot

- C1 Carrycot hood
- C2 Carrycot apron

##### Infant Car Seat

### CHASSIS

#### ASSEMBLY/REMOVAL OF REAR WHEEL ASSEMBLY

**fig. 2** Insert the wheel assembly in correspondence of the rear tube

**fig. 3** Attach the ring (T5) to the bracket (T6), and press the lever (T7) until it is fully attached, making sure that the ring (T5) is properly positioned in its housing.

**CAUTION: make sure that the wheels are properly attached before use.**

**fig. 4** To remove the rear wheel assembly, lift the lever (T7) and unhook the ring (T5) from the bracket (T6), until it is completely free.

#### OPENING THE CHASSIS

**fig. 5** Keeping pressed the lever (T8) positioned on the right handle, firmly lift the frame until it is completely open.

**fig. 6** Complete the procedure by pushing on the pedal control (T9) until it is locked in horizontal position.

**fig. 7 CAUTION: make sure that all closing mechanisms are properly attached on both sides before use.**

#### CLOSING THE CHASSIS

**fig. 8** Press the button (T10) and lift the rear handle (T11).

**fig. 9** Firmly pull the rear handle (T11) upwards until the chassis is completely folded

#### REAR WHEELS BRAKE

**fig. 10** To engage the brake, push down the lever (T12) positioned on the right rear wheel assembly

**Always engage the brake during stops.**

#### CARRY HANDLE

**fig. 11** To transport the folded chassis, use the handle (T13). Do not lift the chassis by the opening handle (T11).

#### BLOCKING/UNBLOCKING THE FRONT WHEELS

**fig. 12** The chassis is equipped with swivel wheels, which can be blocked/unblocked by means of the lever (T15) located in correspondence of the central joint.

#### REMOVING THE FRONT WHEELS

**fig. 13** If necessary, the front wheels can be easily removed. To do so, push the lever (T16) forwards, as shown in the figure and, simultaneously, remove the wheel.

**fig. 14** To reattach the wheels, insert them in correspondence of the opening (T17) and push until it clicks into place.

**CAUTION: make sure that the wheels are properly attached before use.**

#### REAR PLATFORM

**fig. 15** Adjust the rear platform (T9) with your foot to cross obstacles.

#### FEEDING BOTTLE HOLDER

**fig. 16** The chassis is equipped with a standard feeding bottle holder (T3).

To fasten the feeding bottle holder, place the upper guide in correspondence of the hook (T18) on the chassis and push it in its housing until it is fully attached.

#### STORAGE BASKET

**fig. 17** The chassis is equipped with a capacious storage basket (T4). To secure it, insert the eyelets (B1) onto the rear hooks (T19) on the chassis.

Let the fins (B2) pass through the eyelets (T20) on the side of the frame and fasten the corresponding press studs.

Finally, insert the eyelets (B3) onto the front hooks (T21) on the chassis

#### CHASSIS ADDITIONAL TRANSPORT UNITS (CARRYCOT, INFANT CAR SEAT, PUSHCHAIR SEAT)

**fig. 18** The chassis can be used together with Otutto Deluxe carrycot, pushchair seat, and Huggy Prime infant car seat.

### OTUTTO DELUXE CARRYCOT

#### ATTACHING THE CARRYCOT TO THE CHASSIS

**fig. 19** Take the carrycot from the handle and attach it to the chassis in correspondence of the housings on both sides of the structure and place it solely in rear facing position.

**fig. 20 CAUTION: make sure that the carrycot is properly attached before use.**

# INSTRUCTIONS

## DETACHING THE CARRYCOT FROM THE CHASSIS

- fig. 21** Use the lever (C3) on the outside of the carrycot.  
**fig. 22** Simultaneously, lift the carrycot by holding it by the handle.

## ATTACHING THE HOOD

- fig. 23** Fasten the press studs to the carrycot structure.  
**fig. 24** Wrap the hood (C1) around the handle, fastening it by means of the press studs.

## HANDLE AND HOOD ADJUSTMENT

- fig. 25** To adjust the handle and the hood, press the two buttons on the sides (C4) simultaneously.  
**fig. 26** **CAUTION: to transport the carrycot, always hold it by the handle.**

## HOOD VENTILATION (IF AVAILABLE)

- fig. 27** The hood is equipped with a mesh netting that allows for proper ventilation inside the carrycot.

## ATTACHING THE APRON

- fig. 28** Fasten all the apron buttons to the carrycot.

## INTERNAL VENTILATION

- fig. 29** Internal ventilation can be adjusted by means of the lever (C5).

## BACKREST ADJUSTMENT

- fig. 30** Adjust the backrest by pulling the lever (C6) and then rotating it until the desired inclination is reached. Return the lever (C6) to the initial position.

## MAINTENANCE OF THE INTERNAL LINING

- fig. 31** It is recommended to remove the internal lining periodically to provide for its correct maintenance.

## HUGGY PRIME INFANT CAR SEAT

### ATTACHING THE INFANT CAR SEAT TO THE CHASSIS

- fig. 32** Take the infant car seat from the handle and attach it to the chassis in correspondence of the housings on both sides of the structure and place it solely in rear facing position.  
**fig. 33** **CAUTION: make sure that the infant car seat is properly attached before use.**

### DETACHING THE INFANT CAR SEAT FROM THE CHASSIS

- fig. 34** Use the lever (S1) on the rear of the infant car seat.  
**fig. 35** Simultaneously, lift the seat by holding it by the handle.

To use the Huggy Prime infant car seat properly, refer to the dedicated manual.

## PUSHCHAIR SEAT

### ATTACHING THE PUSHCHAIR SEAT TO THE CHASSIS

- fig. 36** Attach the pushchair seat to the chassis, in correspondence of the housings on both sides of the structure.  
**fig. 37** **CAUTION: make sure that the pushchair seat is properly attached before use.**  
**fig. 38** The pushchair seat can be used in rear facing and forward facing position, and the chassis can be folded with the pushchair seat attached.

### DETACHING THE PUSHCHAIR SEAT FROM THE CHASSIS

- fig. 39** Press the handles (R5) simultaneously and lift the pushchair seat off the chassis.  
**CAUTION: do not, under any circumstance, carry out this operation with the baby inside.**

## ADJUSTING THE BACKREST

- fig. 40** The backrest can be adjusted to 3 positions; use the central device (R6) and bring the backrest to the desired position.

## ADJUSTING THE FOOTREST

- fig. 41** To lower the footrest, use both levers (R7) positioned on the lower part and simultaneously press them downwards.  
**fig. 42** To lift the footrest, simply pull it upwards and it shall automatically lock into position.

## SAFETY BELTS

- fig. 43** Ensure that the safety belts are inserted in the eyelets at the height of the shoulders or immediately above. If the position is not correct, remove the belts from the first pair of eyelets and reinsert them in the second one; always use eyelets at the same height.  
**fig. 44** Make sure that the back strap is properly inserted in the ends of the waist one.  
**fig. 45** Fasten the ends of the strap belt to the central buckle.  
**fig. 46** The waist strap must always pass through the side loops (R8) and, when being used, it must be adjusted in order to properly secure the baby.  
**fig. 47** Always use the crotch strap together with the waist one, adjusting both of them properly.  
**CAUTION! Failure to comply with this precaution can cause the baby to fall or slide out, with serious injury risks.**

## ATTACHING THE HANDRAIL

- fig. 48** Mount the handrail (R1) by pressing the buttons (R9) and attach it in correspondence of the relative housings on the pushchair seat (R10).  
**fig. 49** The handrail can be open on one side or fully removed; to open it, press the button (R9) and remove it from its housing; to remove it, repeat the procedure on the other side.

## ATTACHING THE HOOD

- fig. 50** The hood is mounted onto the stroller by positioning it in correspondence of the 2 housings (R11) on the pushchair seat and inserting the slides (H1), pushing until they both click into place.  
**fig. 51** Fasten the press studs of the lining to the backrest, starting with the upper ones (H2) and then with the lower ones (H3).  
**fig. 52** To adjust the hood, simply accompany it to the desired position.

## DETACHING THE HOOD FROM THE STROLLER

- fig. 53** To remove the hood from the stroller, unfasten the press studs that secure the lining to the backrest (H2-H3).  
**fig. 54** Then adjust the lever (H5) and simultaneously extract the hood from the housings (R11) on the pushchair seat.

## HOOD LINING MAINTENANCE

- fig. 55** The hood lining can be removed to allow for its correct maintenance. Unfasten the buttons (H6) on both hood joints (H7).  
**fig. 56** Detach both joints (H7) from the binding (H8) and remove the lining.  
**fig. 57** To remount the lining, insert both bindings (H8) in the guides on the internal lining.  
**fig. 58** Insert the bindings (H8) in their housings on both joints (H7), until fully attached.

# INSTRUCTIONS

EN

## MUFF (IF AVAILABLE)

**fig. 59** Place the muff (**R3**) making it pass under the handrail.

**fig. 60** Button up the central binding (**F1**), making it pass through the ring (**F2**).

**fig. 61** Fasten the 2 lower buttons (**F3**) to the corresponding studs under the footrest of the stroller.

**fig. 62** The muff reverse can also be attached in a suitable position for protecting the child against cold weather.

**fig. 63** The muff can be used on both rear facing and forward facing pushchair seats.

## RAIN COVER (IF AVAILABLE)

**fig. 64** To mount rain cover (**R4**), place it on the hood and button up the snap fasteners on the side (**P1**).

**fig. 65** Fasten the elastic straps (**P2**) around the front tubes, in correspondence of the wheel assembly.

## MAINTENANCE OF THE LINING

It is recommended to remove the lining periodically to provide for its correct maintenance.

**fig. 66** Detach the two lower elastic straps (**R12**) from the footrest, removing it from its supports (**R14**).

**fig. 67** Unfasten the buttons on the seat (**R15**).

**fig. 68** Remove the elastic strap (**R16**) and unfasten the buttons (**R17**) on both sides of the pushchair seat.

**fig. 69** Unfasten the buttons on the eyelets and on the backrest (**R18**).

**fig. 70** Extract the shoulder pads from the back straps.

**fig. 71** Remove the waist strap from the side loops (**R8**), taking care to make the first tooth of the central buckle pass through the side loop before removing it completely.

**fig. 72** Pass the shoulder straps and the crotch strap through the eyelets on the lining and remove it completely.

**WARNING: make sure that the lining has been properly reassembled before use.**

# AVERTISSEMENTS



**LIRE LES INSTRUCTIONS SUIVANTES ATTENTIVEMENT AVANT UTILISATION ET LES CONSERVER POUR LES BESOINS ULTÉRIEURS DE RÉFÉRENCE. NE PAS TENIR COMPTE DES MISES EN GARDE ET DES INSTRUCTIONS FOURNIES PEUT S'AVÉRER TRÈS DANGEREUX POUR VOTRE ENFANT.**

**VOUS ÊTES RESPONSABLE DE LA SÉCURITÉ DE VOTRE ENFANT.**

**AVERTISSEMENT! NE JAMAIS LAISSER VOTRE ENFANT SANS SURVEILLANCE. FAIRE LE MAXIMUM D'ATTENTION LORSQU'ON UTILISE LE PRODUIT.**

Ce produit est adapté pour les enfants:

- de la naissance et jusqu'à 9 kg (20 lbs) si vous utilisez la NACELLE.
- de la naissance et jusqu'à 15 kg si vous utilisez le SIEGE (selon les normes ASTM ce produit est adapté à partir de 3 mois et jusqu'à 40 lbs).
- de la naissance et jusqu'à 13 kg (29 lbs) quand on utilise le SIEGE AUTO (groupe 0/0+).
- Cet article convient pour un enfant qui ne sait pas s'asseoir seul, ni se retourner et se relever sur leurs mains et leurs genoux.
- Poids maximal de l'enfant: 9 kg.
- En cas de nouveau-nés, il est recommandé d'utiliser la nacelle et/ou le siège dans sa position plus inclinée.

## SECURITE

- Pour éviter toute blessure, maintenir votre enfant à l'écart lors du dépliage et du pliage du produit.
- Vérifier avant l'assemblage, que le produit et tous ses composants ne présentent pas de dommages dus au transport; en ce cas le produit ne doit pas être utilisé et il faut le maintenir loin de la portée des enfants.
- Pour la sécurité de votre enfant avant d'utiliser le produit, enlever et éliminer tous les sachets en plastique et les éléments faisant partie de l'emballage et en tout cas gardez-les hors de portée des bébés et des enfants.
- Le produit doit s'utiliser exclusivement pour le nombre d'enfants pour lequel il a été prévu.
- Utiliser ce produit en tout cas pour le transport d'un seul enfant par siège.
- Ne pas utiliser le produit si tous ses composants n'ont pas été correctement fixés et réglés.
- Lisez attentivement les indications concernant l'utilisation du châssis quand vous installerez la nacelle/siège/siège auto.
- Ne jamais placer le produit près des escaliers ou des marches.
- Éviter d'introduire les doigts dans les mécanismes.
- Utilisez la nacelle uniquement sur une surface plane, stable et sèche.
- N'abandonnez jamais la poussette/nacelle sur une pente avec l'enfant à l'intérieur. Des pentes particulièrement raides peuvent limiter l'efficacité des freins.
- S'assurer que tous les dispositifs de verrouillage sont enclenchés avant utilisation.

- Ne pas ajouter de matelas de ayant un épaisseur supérieur à 35 mm.
- Vérifier que les dispositifs de fixation de la nacelle, du siège ou du siège auto sont correctement enclenchés avant utilisation.
- L'application de n'importe quelle charge compromet la stabilité du produit. La charge maximale du panier est de 3 kg. Il est interdit de dépasser la charge maximale indiquée.
- Toute charge appliquée à la poignée peut compromettre la stabilité du produit.
- Cette poussette/nacelle n'est pas apte pour courir ou patiner.
- Ne pas monter ou descendre les escaliers ou les escaliers mécaniques avec l'enfant dans la poussette/siège auto/nacelle.
- Inspecter régulièrement le produit et ses composants pour détecter éventuels signes d'endommagement et/ou usure, éléments décousus et ruptures. En détail il faut vérifier l'intégrité physique et structurelle des poignées ou bien de la grande poignée de transport et du fond de la nacelle.
- Il faut être conscients des dangers originés par la présence de flammes libres ou autres sources de chaleurs comme radiateurs, cheminées, poêles, etc.: ne jamais laisser le produit près de ces sources de chaleur.
- S'assurer que toutes les possibles sources de danger (ex. câbles, files électriques, etc.) soient maintenues loin de la portée de l'enfant.
- Ne pas laisser le produit avec l'enfant à bord, où les cordes, rideaux ou autres pourraient être utilisés par l'enfant pour grimper ou bien être une cause d'étouffement ou étranglement.
- Ne jamais poser le couffin sur un support.

## CEINTURES DE SECURITE

- Toujours utiliser le système de retenue et ne jamais le laisser sans garde.
- Utilisez toujours la sangle de sécurité dès que votre enfant est capable de rester assis par soi-même.
- Utilisez toujours la ceinture inguinale en combinaison avec celle ventrale.
- Pour éviter de graves dommages dus à chutes et/ou glissements, utiliser toujours les ceintures de sécurité correctement accrochées et réglées.
- Des systèmes de retenue conformes aux normes en vigueur, différents de ceux fournis avec ce produit, peuvent être utilisés en faisant attention à les accrocher aux anneaux latéraux situés sur le siège (**Fig. 46 - détail R8**).

## CONSEILS POUR L'EMPLOI

- Ne pas utiliser le produit si l'un des éléments est cassé, déchiré ou manquant.
- Ne pas laisser d'autres enfants ou animaux jouer sans surveillance à proximité du produit ou bien de grimper sur lui.
- Enclenchez toujours le frein lorsque vous mettez ou enlevez l'enfant dans le siège/nacelle, en cas d'arrêt et pendant le montage/démontage des accessoires.
- Les opérations de montage, démontage et réglage doivent être réalisées par personnes adultes. Il faut s'assurer que ceux qui utilisent le produit (baby sitter, grand parents, etc.) connaissent le correct fonctionnement du produit.
- Dans les opérations de réglage il faut s'assurer que les parties mobiles du produit n'entrent pas en contact avec l'enfant (ex. dossier, capote, etc.); il faut toujours s'assurer que durant ces opérations le frein soit correctement enclenché.
- Évitez toute opération d'ouverture, de fermeture ou de démontage lorsque l'enfant est à bord.

# AVERTISSEMENTS

FR

- Il faut faire une attention spéciale lorsqu'on réalise ces opérations et l'enfant est dans les alentours.
- Ne pas laisser l'enfant dans la poussette/siège auto/nacelle lorsqu'on voyage avec d'autres moyens de transport.
- Lorsqu'on ne l'utilise pas, il faut garder le produit loin de la portée de l'enfant. Le produit ne doit pas être utilisé comme un jouet! Ne pas laisser votre enfant jouer avec ce produit.
- Le produit est doté d'une plateforme marchepied arrière qui permet de monter les marches et les obstacles. Ne pas utiliser ce marchepied pour le transport d'un deuxième enfant.
- Ne pas transporter l'enfant dans le siège ou en dehors du châssis.
- Pour transporter la nacelle à la main, se servir de sa grande poignée placée verticalement et correctement fixée sur les deux côtés.
- En cas d'exposition prolongée au soleil, attendre que le produit se refroidisse avant de l'utiliser.
- Utiliser le produit uniquement avec des nacelles Otutto Deluxe et des sièges auto Huggy Prime Inglesina spécialement prévus à cet effet et dotés d'un attelage Easy Clip. En cas de doute: consulter le site [www.inglesina.com](http://www.inglesina.com) ou s'adresser au Vendeur Agréé ou au Service Après Vente Inglesina.
- L'utilisation du siège auto avec châssis ne peut remplacer un berceau ou un lit. Quand l'enfant a besoin de dormir, il est préférable de le mettre dans un berceau ou dans un lit. Le siège auto n'est pas conçu pour faire dormir l'enfant pendant de longues périodes de temps.
- Les habillages pluie est utilisé uniquement sur le produit Inglesina pour lequel il a été conçu.
- **AVERTISSEMENT: danger de suffocation!** Utiliser cet habillage pluie sur le produit avec capote en vous assurant qu'il soit toujours bien installé et qu'il laisse passer l'air.
- **AVERTISSEMENT: danger de suffocation et de surchauffe!** Ne pas laisser le produit avec l'habillage pluie monté, sous le soleil, dans des espaces fermés ou à proximité d'une source de chaleur.
- **AVERTISSEMENT:** utiliser les habillages pluie sous la surveillance d'un adulte.
- Conserver avec soin le ticket de caisse original au moment de l'achat du produit ; vérifier que sur celui-ci soit indiquée, de façon clairement lisible, la date d'achat.
- Ces conditions de garantie ne sont pas valables dans les cas suivants :
  - le produit est utilisé selon des destinations d'utilisation différentes, non expressément indiquées dans ces instructions.
  - le produit est utilisé de façon non conforme à ces instructions.
  - le produit a subi des réparations auprès de centres d'assistance non autorisés et non conventionnés.
  - le produit a subi des modifications et/ou des manipulations, aussi bien dans la structure que dans la partie textile, non expressément autorisées par le fabricant. D'éventuelles modifications apportées aux produits dérogent L'Inglesina Baby S.p.A. de toute responsabilité.
  - le défaut est dû à une négligence ou un manque de soin dans l'utilisation (ex. chocs violents des parties de la structure, exposition à des substances chimiques agressives, etc.).
  - le produit présente une usure normale (ex. roues, parties mobiles, tissus) dérivant d'une utilisation quotidienne normale, prolongée et continue.
  - le produit est envoyé au revendeur pour l'assistance sans le ticket de caisse original ; ou quand, sur le ticket de caisse, la date d'achat n'est pas clairement visible.
- D'éventuels dommages causés par l'emploi d'accessoires non fournis et/ou non approuvés par L'Inglesina Baby ne seront pas couverts par les conditions de notre garantie.
- L'Inglesina Baby S.p.A. décline toute responsabilité quant aux dommages causés aux personnes et aux choses à la suite d'une utilisation impropre et/ou incorrecte du produit.
- Une fois terminée la période de garantie, l'Entreprise garantit quand même l'assistance sur ses produits, dans un délai de quatre (4) ans à partir de la date d'introduction sur le marché de ceux-ci ; après cette période, la possibilité d'intervention sera évaluée au cas par cas.
- Dans le but d'améliorer ses produits, L'Inglesina Baby S.p.A. se réserve le droit de mettre à jour et/ou de modifier n'importe quelle caractéristique technique ou esthétique sans avis préalable.

## CONDITIONS DE GARANTIE

- Ces conditions de garantie sont conformes à la Directive européenne 99/44/CE du 25 mai 1999 et adaptations suivantes, et sont valables pour les pays de la Communauté européenne. D'autres conditions de garantie pour des pays spécifiques sont détaillées sur le site web : [www.inglesina.com](http://www.inglesina.com) à la section Garantie et Assistance.
- L'Inglesina Baby S.p.A. garantit que cet article a été conçu et fabriqué dans le respect des normes et règlements de produit et de qualité et de sécurité générales actuellement en vigueur dans la Communauté européenne et dans les pays de commercialisation.
- L'Inglesina Baby S.p.A. garantit que, pendant et après le processus de production, ce produit a été soumis à divers contrôles de qualité. L'Inglesina Baby Spa garantit que cet article, au moment de l'achat auprès du Revendeur agréé, ne présentait pas de défauts de montage ou de fabrication.
- Si ce produit présentait un défaut dans les matériaux et/ou des vices de fabrication détectés au moment de l'achat ou pendant une utilisation normale, selon les descriptions de ces instructions, L'Inglesina Baby S.p.A. reconnaît la validité des conditions de garantie pendant une période de 24 mois à partir de la date d'achat.
- La durée de la garantie est prévue pour 24 mois consécutifs et elle est valable pour le premier propriétaire de cet article.
- Par garantie, nous entendons le remplacement ou la réparation gratuite des parties qui sont effectivement défectueuses à l'origine, pour des défauts de fabrication.

## PIECES DE RECHANGE / SERVICE D'ASSISTANCE APRES VENTE

- Contrôlez régulièrement les dispositifs de sécurité pour garantir un bon fonctionnement du produit dans le temps. En cas de problèmes et/ou d'anomalies de tous genres, ne l'utilisez pas et contactez rapidement le Revendeur Autorisé ou le Service d'Assistance Après Vente Inglesina.
- N'utilisez ni pièces de rechange ni accessoires non fournis et/ou non approuvés par L'Inglesina Baby S.p.A.

## QUE FAIRE EN CAS DE NECESSITE D'ASSISTANCE

- En cas de nécessité d'assistance sur le produit, contacter immédiatement le revendeur Inglesina auprès duquel l'achat a été effectué, en s'assurant de pouvoir disposer du «Serial Number» concernant le produit qui fait l'objet de la demande (le «Serial Number» est disponible à partir de la Collection 2010).
- Le Revendeur est chargé de prendre contact avec Inglesina pour évaluer la modalité d'intervention la plus adaptée au cas par cas, et enfin pour fournir chaque indication nécessaire.
- Le Service d'Assistance Inglesina est de toute façon disponible à fournir toutes les informations nécessaires, sur demande écrite à remplir sur le formulaire approprié présent

# AVERTISSEMENTS

sur le site web : [www.inglesina.com](http://www.inglesina.com) - section Garantie et Assistance.

## CONSEILS POUR LE NETTOYAGE ET L'ENTRETIEN DU PRODUIT

- Ce produit demande un entretien régulier de la part de l'utilisateur.
- Ne jamais forcer les mécanismes ou des parties en mouvement; en cas de doute, contrôler d'abord les instructions.
- Ne pas garder le produit s'il est encore mouillé et ne pas le laisser dans des ambiances humides car il peut se former de la moisissure.
- Garder le produit dans un endroit sec.
- Protéger le produit contre les agents atmosphériques, eau, pluie ou neige; en outre, l'exposition continue et prolongée au soleil pourrait causer des changements de couleur chez beaucoup de matériaux.
- Après un éventuel emploi dans la place, nettoyer avec soin le produit pour enlever le sable et le sel.
- Nettoyer les parties en plastique et en métal avec un chiffon humide ou bien avec un détergeant léger; ne pas utiliser des solvants, ammoniaque ou essence.
- Sécher soigneusement les parties en métal, après un éventuel contact avec l'eau, dans le but d'éviter la formation de rouille.
- Maintenir propres toutes les parties en mouvement et si nécessaire il faut les lubrifier avec une huile légère.

- Maintenir propres les roues de toute poussière et/ou sable.

## CONSEILS POUR LE NETTOYAGE DU REVÊTEMENT TEXTILE

- Nous conseillons de laver le revêtement séparément des autres articles.
- Rafraîchir périodiquement les parties en tissu avec une brosse souple pour vêtements.
- Respecter les normes pour le lavage du revêtement textile indiquées sur les étiquettes appropriées.



Laver à la main dans l'eau froide



Ne pas utiliser eau de javel



Ne pas sécher mécaniquement



Ne pas plancher



Ne pas laver à sec

- Sécher parfaitement le revêtement textile avant de l'utiliser ou de le garder.
- Pour prévenir l'éventuelle formation de moisissures, il est conseillé d'aérer régulièrement la nacelle. Pour le nettoyage en détail, séparer le revêtement en tissu de la structure et passer un chiffon sec sur le fond.

# INSTRUCTIONS

## Liste des composants

### fig. 1

#### Châssis

- T1 Groupe roues avant
- T2 Groupe roues arrière
- T3 Porte-bibéron
- T4 Panier porte-objets

#### Siège de transport

- R1 Main courante
- R2 Capote du siège de transport
- R3 Sacochette (si présente)
- R4 Habillage pluie (si présente)

#### Nacelle

- C1 Capote de la nacelle
- C2 Couverture de la nacelle

#### Siège auto

## CHASSIS

### ASSEMBLAGE/DEMONTAGE DU GROUPE ROUES ARRIERES

**fig. 2** Introduire le groupe roue en correspondance du tuyau postérieur.

**fig. 3** Accrocher la bague (T5) sur la bride (T6), ensuite presser le levier (T7) jusqu'à l'accrochage complet, en s'assurant que la bague (T5) soit correctement dans son siège.

**AVERTISSEMENT: s'assurer que les roues soient correctement fixées avant l'emploi.**

**fig. 4** Pour enlever le groupe roue arrière, soulever le levier (T7) et décrocher la bague (T5) de la bride (T6), jusqu'à

le libérer complètement.

### OUVERTURE DU CHASSIS

**fig. 5** Tout en maintenant appuyé le levier (T8) situé sur le manche droit, soulever fermement le châssis jusqu'à sa complète ouverture.

**fig. 6** Terminer l'opération en agissant sur le pédalier (T9) jusqu'à la position de blocage horizontal.

**fig. 7 AVERTISSEMENT: s'assurer que tous les mécanismes de fermeture soient correctement fixés sur chacun des côtés avant l'emploi.**

### FERMETURE DU CHASSIS

**fig. 8** En appuyant sur le bouton (T10), soulever la poignée arrière (T11).

**fig. 9** Tirer fermement la poignée arrière (T11) vers le haut jusqu'à la fermeture complète du châssis.

### FREIN DES ROUES ARRIERES

**fig. 10** Pour actionner le frein, presser vers le bas le levier (T12) placé sur le groupe roues arrière de droite.

**Toujours mettre le frein pendant les arrêts.**

### POIGNEE DE TRANSPORT

**fig. 11** Pour transporter le châssis fermé, utiliser la poignée appropriée (T13). Ne pas soulever le châssis par la poignée d'ouverture (T11).

### BLOCAGE/DEBLOCAGE DES ROUES AVANT

**fig. 12** Le châssis est équipé de roues pivotantes que l'on peut bloquer ou débloquer en utilisant simplement le levier (T15) placé face à l'articulation centrale.

### RETRAIT DES ROUES AVANT

**fig. 13** En cas de nécessité, les roues avant peuvent être

# INSTRUCTIONS

enlevées facilement.

Pour les enlever, soulever le petit levier (T16) comme l'illustre la figure et enlever en même temps la roue.

**fig. 144** Pour remettre les roues, il faut les insérer face à l'orifice (T17) et pousser jusqu'à entendre le CLIC d'enclenchement.

**AVERTISSEMENT: s'assurer que les roues soient bien accrochées avant l'emploi.**

## PLATEFORME ARRIERE

**fig. 15** Pour franchir les obstacles, s'aider avec le pied sur la plateforme arrière (T9).

## PORTE-BIBERON

**fig. 16** Le châssis est muni de porte-biberon de série (T3). Pour fixer le porte-biberon, positionner le guide supérieur en correspondance du crochet (T18) sur le châssis et le presser vers son siège jusqu'à l'accrochage complet.

## PANIER PORTE-OBJETS

**fig. 17** Le châssis est muni d'un grand panier porte-objets (T4). Pour le fixer, introduire les œillets (B1) dans les crochets arrière (T19) sur le châssis.

Passer les ailettes (B2) à travers les œillets (T20) latéralement sur le châssis et boutonner les automatiques correspondants. Enfin, insérer les œillets (B3) dans les crochets avant appropriés (T21) sur le châssis.

## UNITES DE TRANSPORT ADDITIONNELLES AU CHASSIS (NACELLE, SIEGE DE TRANSPORT ET SIEGE AUTO)

**fig. 18** Le châssis peut être utilisé avec la nacelle Otutto Deluxe, le siège de transport et le siège auto Huggy Prime.

## NACELLE OTUTTO DELUXE

### ATTELAGE DE LA NACELLE SUR LE CHASSIS

**fig. 19** Prendre la nacelle par la poignée et l'accrocher au châssis face aux logements sur les deux côtés de la structure, en le tournant exclusivement dans la direction de la maman.

**fig. 20** **AVERTISSEMENT: s'assurer que la nacelle est toujours bien accroché avant l'emploi.**

### RETRAIT DE LA NACELLE DU CHASSIS

**fig. 21** Se servir du levier (C3) placé à l'extérieur de la nacelle.

**fig. 22** En même temps, soulever la nacelle en se servant de la poignée de transport.

### ACCROCHAGE DE LA CAPOTE

**fig. 23** Accrocher les boutons automatiques à la structure de la nacelle.

**fig. 24** Enrouler la capote (C1) autour de la poignée en la fixant avec les boutons.

### REGLAGE DE LA POIGNEE ET DE LA CAPOTE

**fig. 25** Pour régler la poignée et la capote il faut agir sur les deux boutons latéraux (C4) simultanément.

**fig. 26** **AVERTISSEMENT: pour transporter la nacelle, le tenir toujours par la poignée.**

### AERATION DE LA CAPOTE (POUR LES MODELES DISPOSANT DE CETTE OPTION)

**fig. 27** La capote est équipée d'un élément grillagé permettant une meilleure aération à l'intérieur de la nacelle.

### ACCROCHAGE DE LA COUVERTURE

**fig. 28** Accrocher tous les boutons de la couverture à la nacelle.

## AERATION INTERNE

**fig. 29** On peut régler l'aération interne en utilisant le levier (C5).

## REGLAGE DU PETIT DOSSIER

**fig. 30** Pour régler le petit dossier, tirer le levier (C6) et puis le tourner jusqu'à l'inclinaison souhaitée. Puis, remettre le levier (C6) dans la position de départ.

## ENTRETIEN DU REVETEMENT INTERNE

**fig. 31** Pour un bon entretien, il est conseillé de retirer régulièrement le revêtement interne.

## SIEGE AUTO HUGGY PRIME

### ATTELAGE DU SIEGE AUTO AU CHASSIS

**fig. 32** Prendre le siège par la poignée, l'accrocher au châssis face aux logements appropriés sur les deux côtés de la structure, en le tournant exclusivement dans la direction de la maman.

**fig. 33** **AVERTISSEMENT: s'assurer que le siège soit toujours correctement fixé avant l'emploi.**

### RETRAIT DU SIEGE AUTO DU CHASSIS

**fig. 34** Se servir du levier (S1) situé à l'arrière du siège.

**fig. 35** Dans le même temps, soulever le siège en le saisissant par la poignée.

To use the Huggy Prime infant car seat properly, refer to the dedicated manual.

## SIEGE DE TRANSPORT

### ATTELAGE DU SIEGE DE TRANSPORT AU CHASSIS

**fig. 36** Accrocher le siège au châssis, en le plaçant face aux logements appropriés sur les deux côtés de la structure.

**fig. 37** **AVERTISSEMENT: s'assurer que le siège de transport soit toujours correctement attaché de chaque côté avant l'emploi.**

**fig. 38** On peut utiliser le siège de transport en direction de la maman ou de la rue et fermer le châssis avec le siège accroché.

### DECROCHAGE DU SIEGE DE TRANSPORT DU CHASSIS

**fig. 39** Presser en même temps les poignées (R5) et soulever le siège de transport depuis le châssis.

**AVERTISSEMENT: ne jamais effectuer cette opération avec le bébé à bord.**

### REGLAGE DU DOSSIER

**fig. 40** Il est possible de régler le dossier sur 3 positions; se servir du dispositif central (R6) et le déplacer jusqu'à la position souhaitée.

### REGLAGE DU REPOSE-PIEDS

**fig. 41** Pour abaisser le repose-pieds se servir des deux leviers (R7) situés sur la partie inférieure de celui-ci, en les poussant en même temps vers le bas.

**fig. 42** Pour relever le repose-pieds, il suffit de le tirer vers le haut. Il se bloquera automatiquement.

### CEINTURES DE SECURITE

**fig. 43** Vérifier que les ceintures soient introduites dans les œillets à la hauteur des épaules ou immédiatement au dessus. Si la position n'est pas correcte, enlever les ceintures depuis le premier couple d'œillets et les réintroduire dans le deuxième; utiliser toujours les œillets à la même hauteur.

**fig. 44** S'assurer que la ceinture dorsale soit correctement introduite dans les extrémités de la ventrale.

**fig. 45** Attacher les extrémités de la ceinture ventrale à la



# INSTRUCTIONS

boucle centrale.

**fig. 46** La ceinture ventrale doit toujours passer dans les anneaux latéraux (R8) et, lors de l'utilisation, elle doit être réglée de manière à ceindre correctement l'enfant.

**fig. 47** Toujours utiliser la ceinture située à l'entrejambe combinée à la ceinture ventrale en les réglant correctement.  
**AVERTISSEMENT! Le non-respect de cette précaution peut causer des chutes ou des glissements de l'enfant et entraîner des risques de blessures.**

## ACCROCHAGE DE LA MAIN COURANTE

**fig. 48** Pour monter la main courante (R1), appuyer sur les boutons (R9) et l'accrocher face aux logements appropriés sur le siège (R10).

**fig. 49** On peut ouvrir la main courante d'un côté ou bien l'enlever complètement ; pour l'ouvrir, appuyer sur le bouton (R9) et l'enlever de son siège. Pour l'enlever, répéter l'opération également de l'autre côté.

## ACCROCHAGE DE LA CAPOTE

**fig. 50** Pour monter la capote sur la poussette, se mettre face aux logements (R11) sur le siège, y insérer les glissières (H1) et pousser jusqu'à entendre les CLICS d'enclenchement.

**fig. 51** Boutonner les automatiques du revêtement au dossier, d'abord les supérieurs (H2) et ensuite les inférieurs (H3).

**fig. 52** Pour régler la capote, il suffit de l'accompagner dans la position désirée.

## DECRUCHAGE DE LA CAPOTE DE LA POUSSETTE

**fig. 53** Pour enlever la capote de la poussette, détacher les automatiques qui bloquent le revêtement au dossier (H2-H3).

**fig. 54** Puis actionner le levier (H5) et extraire simultanément la capote des logements (R11) sur le siège.

## ENTRETIEN DU REVETEMENT DE LA CAPOTE

**fig. 55** Pour un bon entretien, le revêtement de la capote peut être retiré. Détacher les boutons (H6) situés sur chacune des articulations de la capote (H7).

**fig. 56** Détacher ensuite chacune des articulations (H7) des barreaux (H8) et ôter complètement le revêtement.

**fig. 57** Pour remettre le revêtement, enfiler chacun des barreaux (H8) dans les guides adéquats sur la doublure interne.

**fig. 58** Insérer ensuite les barreaux (H8) dans les logements appropriés sur chacune des articulations (H7), jusqu'à l'attelage complet.

## SACOCHE (SI PRESENTE)

**fig. 59** Positionner la sacoche (R3) en la faisant passer en-dessous de la main courante.

**fig. 60** Fixer la sangle du milieu (F1) en la faisant passer à travers l'anneau (F2).

**fig. 61** Fixer les 2 boutons inférieurs (F3) aux boutons correspondants sous le repose-pieds de la poussette.

**fig. 62** Le rabat de la sacoche peut aussi être fixé de manière à protéger l'enfant contre les rigueurs du climat.

**fig. 63** La sacoche peut être utilisée avec le siège de transport tourné face à la maman ou face à la route.

## HABILLAGES PLUIE (SI PRESENT)

**fig. 64** Pour monter l'habillement pluie (R4), le positionner sur la capote et boutonner les deux automatiques latéraux (P1).

**fig. 65** Accrocher ensuite les élastiques (P2) autour des tubes avant, face au groupe roues.

## ENTRETIEN DU REVETEMENT

Pour un bon entretien, il est conseillé de retirer régulièrement le revêtement.

**fig. 66** Détacher les deux petits élastiques inférieurs (R12) du repose-pieds, en détachant ensuite celui-ci des supports (R14).

**fig. 67** Décrocher les boutons du siège (R15).

**fig. 68** Décrocher l'élastique (R16) et détacher les boutons (R17) depuis les deux flancs du siège.

**fig. 69** Détacher les boutons sur les bords et sur le dossier (R18).

**fig. 70** Ôter les bretelles des sangles dorsales.

**fig. 71** Enlever la ceinture ventrale depuis les bagues latérales (R8) en ayant soin de faire passer la première dent de la boucle centrale à travers la bague latérale avant de l'enlever complètement.

**fig. 72** Passer les ceintures dorsales et la ceinture entrejambes à travers les œillets sur le revêtement, et l'enlever complètement.

**AVERTISSEMENT! S'assurer que le revêtement soit correctement remis en place avant l'emploi.**

# HINWEISE



VOR DEM GEBRAUCH  
DIE VORLIEGENDEN  
GEBRAUCHSANWEISUNGEN  
LESEN UND SIE SORGFÄLTIG  
ZUM ZUKÜNFTIGEN

NACHSCHLAGEN AUFBEWAHREN. DIE  
NICHTBEACHTUNG DIESER HINWEISE  
KANN DIE SICHERHEIT IHRES KINDES  
GEFÄHRDEN.

SIE SIND FÜR DIE SICHERHEIT IHRES  
KINDES VERANTWORTLICH.

VORSICHT! DAS KIND NIE  
UNBEAUFICHTIGT LASSEN: DIES KANN  
GEFÄHRLICH SEIN. BEIM GEBRAUCH  
DES PRODUKTES ÄUSSERST UMSICHTIG  
VORGEHEN.

Dieses Produkt ist geeignet für Kinder:

- ab der Geburt bis zu 9 Kg (20 lbs) bei Verwendung der BABYWANNE.
- ab der Geburt bis zu 15 Kg bei Verwendung des SITZES. (Gemäß ASTM-Normen ist dieses Produkt von 3 Monaten bis 40 lbs geeignet)
- ab der Geburt bis zu 13 kg bei Verwendung des AUTOKINDERSITZES (Gruppe 0/0+).
- Die Babywanne ist für Kinder geeignet, die noch nicht selbstständig sitzen, sich drehen oder krabbeln können.
- Maximales Gewicht des Kindes: 9 kg.
- Für Neugeborene eignen sich am besten die Babywanne und/oder der Sitz mit komplett zurückgelegter Rückenlehne.

## SICHERHEIT

- Zur Vermeidung von Unfällen das Kind während des Öffnens und Schließens nicht in die Nähe des Produkts kommen lassen.
- Vor der Montage prüfen, dass das Produkt und seine Bauteile während des Transports nicht beschädigt wurden. Sollte dies der Fall sein, ist das Produkt nicht zu verwenden und für Kinder unzugänglich aufzubewahren.
- Zur Sicherheit Ihres Kindes vor dem Gebrauch des Produktes das Kunststoffverpackungsmaterial und alle Verpackungselemente entfernen und entsorgen und außerhalb der Reichweite von Säuglingen und Kindern lassen.
- Das Produkt ist ausschließlich für die Zahl von Kindern zu verwenden, für welche es entworfen wurde.
- Dieses Produkt darf nur für den Transport eines einzelnen Kindes pro Sitz verwendet werden.
- Das Produkt erst dann verwenden, wenn alle Bauteile richtig befestigt und eingestellt wurden.
- Die Anweisungen zum Gebrauch des Gestells sorgfältig lesen, wenn die Babywanne/der Sitz/der Autokindersitz anmontiert werden.
- Das Produkt nie in der Nähe von Treppen und Stufen positionieren.
- Nicht mit den Fingern in die Mechanismen greifen.
- Die Wiege ausschließlich auf einem ebenen, stabilen und trockenen Untergrund abstellen.
- Das Kind niemals, auch nicht bei angezogener Bremse, an

schrägen Ebenen im Sport-/Kinderwagen lassen. Bei starken Neigungen ist die Bremswirkung eingeschränkt.

- Vor dem Gebrauch sicherstellen, dass das Produkt komplett geöffnet ist und dass alle Verschluss- und Sicherheitsvorrichtungen korrekt eingesetzt sind.
- Keine Matratzen mit einer Stärke von mehr als 35 mm in die Babywanne einlegen.
- Vor dem Gebrauch immer prüfen, dass die Babywanne, der Sitz und der Autokindersitz richtig am Gestell angekuppelt sind.
- Jedes zusätzliche Gewicht beeinträchtigt die Stabilität des Produkts. Die maximale Tragkraft des Korbes beträgt 3 kg. Es ist grundsätzlich untersagt, die empfohlene maximale Tragkraft zu übersteigen.
- Jede auf den Griff wirkende Last gefährdet die Stabilität des Produkts.
- Dieser Sport-/Kinderwagen ist nicht zum Joggen oder Rollschuhlaufen geeignet.
- Treppen oder Rolltreppen nicht mit dem Kind im Sportwagen/im Autokindersitz/in der Babywanne verwenden.
- Das Produkt und seine Bauteile regelmäßig kontrollieren, um Zeichen für eine etwaige Beschädigung und/oder Verschleiß, aufgetrennte Nähte und Risse zu erkennen. Insbesondere die physische und strukturelle Unversehrtheit der Griffe oder des Transportgriffs und des Bodens der Babywanne prüfen.
- Seien Sie sich der Gefahren durch offenes Feuer oder anderen Wärmequellen wie Heizkörper, Kamine, elektrische und Gasöfen usw. bewußt: Das Produkt nie in der Nähe solcher Wärmequellen stehen lassen.
- Sicherstellen, dass mögliche Gefahrenquellen sich außerhalb der Reichweite des Kindes befinden (z.B. Kabel, elektrische Drähte, usw.).
- Das Kind nicht in der Nähe von Seilen, Vorhängen oder anderen greifbaren Gegenständen lassen, an denen das Kind sich hochziehen kann bzw. die eine Erstickungs- und Erdrüsselungsgefahr darstellen.
- Die Babywanne nicht auf einer Stütze verwenden.

## SICHERHEITSGURTE

- Immer das Kind mit dem Sicherheitsgurt anschnallen und es nie unbeaufsichtigt lassen.
- Sobald Ihr Kind allein sitzen kann, stets die Sicherheitsgurte benutzen.
- Den Leistungsgurt immer zusammen mit dem Bauchgurt verwenden.
- Um ernste Verletzungen durch Herausfallen oder -rutschen zu vermeiden, stets die Sicherheitsgurte richtig anschnallen und regeln.
- Es können andere als die mitgelieferten Sicherheitsgurte verwendet werden, diese müssen jedoch den gesetzlichen Bestimmungen entsprechen und sicher an den seitlichen Ringen des Sitzes befestigt sein (**Abb. 46 - Detail R8**).

## HINWEISE ZUM GEBRAUCH

- Das Produkt nicht verwenden, wenn es beschädigt ist oder Teile fehlen.
- Anderen Kindern oder Tieren nicht erlauben, unbeaufsichtigt in der Nähe des Produktes zu spielen oder darauf zu klettern.
- Immer prüfen, dass die Bremse betätigt ist, wenn das Kind in den Sitz/in die Babywanne gesetzt wird oder es aus dem Sitz/der Babywanne genommen wird, sowie beim An-/Abbau von Zubehörteilen.
- Die Montage-, Abbau- und Einstellungsvorgänge dürfen ausschließlich von Erwachsenen vorgenommen werden.

# HINWEISE

Sicherstellen, dass alle Personen, die das Produkt verwenden (Babysitter, Großeltern, usw.), genau wissen, wie das Produkt richtig verwendet wird.

- Bei der Einstellung des Produkts prüfen, dass die beweglichen Teile (z.B. Rückenlehne, Verdeck, usw.) nicht mit dem Kind in Berührung kommen. Auf jeden Fall prüfen, dass die Bremse während der Arbeiten stets angezogen ist.
- Das Produkt nie mit darin sitzendem Kind öffnen, schließen oder ausbauen.
- Diese Arbeiten müssen in jedem Fall mit besonderer Aufmerksamkeit durchgeführt werden, wenn das Kind in der Nähe ist.
- Das Kind nicht im Sportwagen/im Autokindersitz/in der Babywanne lassen, wenn andere Transportmittel verwendet werden.
- Bei Nichtgebrauch des Produktes muss es weggeräumt werden und sich außerhalb der Reichweite von Kindern befinden. Das Produkt darf nicht als Spielzeug verwendet werden! Das Kind nicht mit diesem Produkt spielen lassen.
- Das Produkt ist mit einem Fußbrett versehen, welches die Überwindung von Stufen und Hindernissen erleichtert. Dieses Fußbrett darf nicht zum Transportieren eines zweiten Kindes verwendet werden.
- Das Kind nicht im Sitz - getrennt vom Gestell - transportieren.
- Für den Transport der Babywanne ist ausschließlich der gut auf beiden Seiten eingehakte Tragebügel zu verwenden.
- Nach längerem Stehen in der Sonne muss das Produkt erst auskühlen, bevor es verwendet werden kann.
- Ausschließlich mit Babywannen Otutto Deluxe und Autokindersitzen Huggy Prime von Inglesina verwenden, die entsprechend ausgerüstet und mit dem Easy Clip Anknüpfungssystem versehen sind. Bei Zweifeln die Webseite [www.inglesina.com](http://www.inglesina.com) besuchen oder den Vertragshändler oder den Kundenservice von Inglesina zu Rate ziehen.
- Die Verwendung des Autokindersitzes mit Rahmen ersetzt keine Wiege oder Bett. Wenn das Kind schlafen möchte, ist die Verwendung einer Wiege oder eines Betts vorzuziehen. Der Autokindersitz wurde nicht für lange Schlafzeiten entwickelt.

## GARANTIEBEDINGUNGEN

- Diese Garantiebedingungen entsprechen der europäischen Richtlinie 99/44/EG vom 25. Mai 1999 und den nachfolgenden Anpassungen und gelten für die Mitgliedstaaten der Europäischen Gemeinschaft. Weitere Garantiebedingungen für spezifische Länder sind ausdrücklich auf der Internetseite [www.inglesina.com](http://www.inglesina.com) im Abschnitt Garantie und Kundendienst ausgeführt.
- Inglesina Baby S.p.A. garantiert, dass dieser Artikel unter Beachtung der aktuell in den Ländern der Europäischen Gemeinschaft sowie der in den Vertriebsländern geltenden Normen und Regeln für Produkte und für Qualität und Sicherheit entwickelt und hergestellt wurde.
- Inglesina Baby S.p.A. garantiert, dass dieses Produkt während und nach dem Produktionsprozess diversen Qualitätskontrollen unterzogen wurde. Inglesina Baby Spa garantiert, dass dieser Artikel zum Zeitpunkt des Erwerbs beim autorisierten Händler keine Montage- oder Herstellungsfehler aufwies.
- Sollten an diesem Produkt beim Erwerb oder während der normalen Verwendung entsprechend der Angaben in dieser Anleitung Materialfehler bzw. Herstellungsfehler festgestellt werden, erkennt Inglesina Baby S.p.A. die Gültigkeit der Garantiebedingungen für eine Dauer von 24 Monaten ab dem Kaufdatum an.
- Es ist eine Garantiedauer von 24 aufeinanderfolgenden Monaten vorgesehen, die für den ersten Eigentümer dieses

Artikels gilt.

- Unter Garantie ist der kostenlose Ersatz oder die Reparatur von Teilen zu verstehen, die von Anfang an aufgrund von Herstellungsfehlern Defekte aufwiesen.
  - Das Original des Kassenzettels vom Erwerb des Produktes sorgfältig aufbewahren; überprüfen, ob auf diesem das Kaufdatum gut lesbar ist.
  - Diese Garantiebedingungen verfallen in den folgenden Fällen:
    - Das Produkt wird für andere Zwecke benutzt, die nicht ausdrücklich in dieser Anleitung aufgeführt sind.
    - Das Produkt wird nicht gemäß dieser Anleitung verwendet.
    - Das Produkt wurde in einem nicht autorisierten Kundendienstzentrum repariert.
    - Die Struktur oder der Textilüberzug des Produktes wurde ohne ausdrückliche Genehmigung des Herstellers verändert bzw. manipuliert. Etwaige Änderungen an den Produkten befreien L'Inglesina Baby S.p.A. von jeder Haftung.
    - Der Defekt ist auf Fahrlässigkeit oder Nachlässigkeit bei der Verwendung zurückzuführen (z. B. heftige Stöße gegen die Konstruktion, Kontakt mit aggressiven chemischen Substanzen etc.).
    - Das Produkt weist normale Verschleißzeichen auf (z. B. Räder, bewegliche Teile, Textilien), die auf eine lange und kontinuierliche tägliche Verwendung zurückzuführen sind.
    - Das Produkt wird dem Händler für den Kundendienst ohne Kassenzettel oder mit Kassenzettel mit schlecht lesbarem Kaufdatum gesendet.
  - Etwaige Schäden, die durch den Einsatz von Zubehörteilen verursacht werden, welche nicht von L'Inglesina Baby geliefert und/oder genehmigt sind, sind von den Bedingungen unserer Garantie ausgeschlossen.
  - L'Inglesina Baby S.p.A. lehnt jegliche Verantwortung für Sach- oder Personenschäden ab, welche durch unsachgemäßen und/oder falschen Gebrauch des Produktes entstehen können.
  - Nach Ablauf der Garantie garantiert das Unternehmen dennoch einen Kundendienst für seine Produkte innerhalb einer Frist von maximal vier (4) Jahren ab dem Datum ihrer Markteinführung. Danach wird die Möglichkeit eines Eingriffes von Fall zu Fall bewertet.
  - L'Inglesina Baby S.p.A. behält sich vor, ihre Erzeugnisse zu verbessern und auf den neuesten Stand zu bringen und/oder Einzelteile technisch und ästhetisch ohne Benachrichtigung zu ändern.
- ## ERSATZTEILE / AFTERSALES-KUNDENDIENST
- Regelmäßig die Sicherheitsvorrichtungen und die perfekte Funktionalität des Produktes im Laufe der Zeit überprüfen. Bei Auftreten von Problemen und/oder Anomalien das Produkt nicht benutzen. Sofort den Vertragshändler oder den Kundenservice von Inglesina zu Rate ziehen.
  - Keine Ersatz- oder Zubehörteile benutzen, welche nicht durch L'Inglesina Baby geliefert und/oder genehmigt sind.
- ## ANFORDERN DES KUNDENDIENSTES
- Wird die Hilfe des Kundendienstes benötigt, unverzüglich den Inglesina-Händler kontaktieren, bei dem das Produkt erworben wurde, wobei die «Serial Number» (Seriennummer) des Produktes, auf das sich die Anfrage bezieht, bereitgehalten werden sollte («Serial Number» ab der Kollektion 2010 vorhanden).
  - Es ist Aufgabe des Händlers, Inglesina zu kontaktieren, um von Fall zu Fall über die optimale Vorgehensweise zu

# HINWEISE

entscheiden und schließlich die weiteren Hinweise zu geben.  
• Der Kundendienst von Inglesina steht Ihnen für alle notwendigen Informationen zur Verfügung. Bitte füllen sie das entsprechende Formular auf der Internetseite aus: [www.inglesina.com](http://www.inglesina.com) - Abschnitt Garantie und Kundendienst.

## HINWEISE ZUR REINIGUNG UND WARTUNG DES PRODUKTES

- Dieses Produkt erfordert eine regelmäßige Wartung seitens des Anwenders.
- Mechanismen und bewegliche Teile nicht gewaltsam betätigen. Im Zweifelsfall zuerst die Anweisungen zu Rate ziehen.
- Das Produkt nur trocken lagern und nicht in feuchten Umgebungen abstellen, da sich sonst Schimmel bilden kann.
- Das Produkt an einem trockenen Ort aufbewahren.
- Das Produkt vor Witterung, Wasser, Regen oder Schnee schützen. Eine dauerhafte und lange Sonneneinstrahlung kann Farbveränderungen bei vielen Stoffen verursachen.
- Nach dem Gebrauch am Strand das Produkt sorgfältig reinigen und trocknen, um Sand und Salz zu entfernen.
- Kunststoff- und Metallteile sind mit einem feuchten Tuch oder milden Reinigungsmittel zu reinigen - keine Lösungsmittel, Ammoniak oder Benzin verwenden.
- Nach dem Kontakt mit Wasser Metallteile sorgfältig trocknen, um Rostbildung zu vermeiden.
- Alle beweglichen Teile sauber halten und, falls notwendig, mit einem leichten Öl schmieren.

- Die Räder sauber halten - Staub und/oder Sand immer entfernen.

## HINWEISE ZUR REINIGUNG DES TEXTILÜBERZUGS

- Es wird empfohlen, den Bezug getrennt von anderen Artikeln zu waschen.
- Gewebeteile regelmäßig mit einer weichen Kleidungsbürste auffrischen.
- Die auf den entsprechenden Etiketten angegebenen Anweisungen zur Reinigung des Textilüberzugs beachten.



Handwaschen



Nicht bleichen



Nicht maschinentrocknen



Nicht bügeln



Nicht chemisch reinigen

- Vor dem Gebrauch oder der Lagerung, den Textilüberzug vollkommen trocknen lassen.
- Zur Vermeidung von Schimmelbildung die Babywanne regelmäßig lüften. Insbesondere den Textilüberzug von der Struktur abnehmen und den Boden mit einem trockenen Tuch reinigen.

# ANWEISUNGEN

## LISTE DER KOMponentEN

### Abb. 1

#### Gestell

- T1 Vorderrädersatz
- T2 Hinterrädersatz
- T3 Babyfläschchen-Halter
- T4 Aufbewahrungskorb

#### Tragesitz

- R1 Schutzbügel
- R2 Tragesitzverdeck
- R3 Fußsack (falls vorhanden)
- R4 Regenschutz (falls vorhanden)

#### Babywanne

- C1 Babywannenverdeck
- C2 Babywannendecke

#### Autositz

## GESTELL

### MONTAGE/ENTFERNUNG DES HINTERRÄDERSATZES

- Abb. 2** Den Rädersatz am Hinterrohr einführen.
- Abb. 3** Den Ring (T5) am Bügel (T6) anmontieren, dann den Hebel (T7) bis zur völligen Befestigung drücken - dabei prüfen, dass der Ring (T5) richtig in seinem Sitz positioniert ist.
- VORSICHT: Vor dem Gebrauch prüfen, dass die Räder richtig angekuppelt sind.**
- Abb. 4** Um den Hinterrädersatz zu entfernen, den Hebel (T7) heben und den Ring (T5) vom Bügel (T6) so weit abziehen, bis er vollkommen frei ist.

### GESTELLÖFFNUNG

**Abb. 5** Das Gestell bis zur vollkommenen Öffnung kräftig heben, indem man den Hebel (T8) gedrückt hält, der am rechten Griff zu finden ist.

**Abb. 6** Das Verfahren beenden, indem der Fußsteuerhebel (T9) solange betätigt wird, bis die waagerechte Sperrstellung erzielt wird.

**Abb. 7 VORSICHT: Vor dem Gebrauch prüfen, dass alle Verschlussvorrichtungen auf beiden Seiten richtig angekuppelt sind.**

### GESTELLVERSCHLUSS

**Abb. 8** Während der Knopf (T10) gedrückt wird, den hinteren Griff (T11) hochziehen.

**Abb. 9** Den hinteren Griff (T11) solange kräftig nach oben ziehen, bis das Gestell sich automatisch schließt.

### HINTERRÄDERBREMSE

**Abb. 10** Um die Bremse zu betätigen, den Hebel (T12), der am rechten Hinterrädersatz zu finden ist, nach unten drücken.

**Bei einer Pause stets die Bremse anziehen.**

### TRANSPORTGRIFF

**Abb. 11** Zum Transport des geschlossenen Gestells den entsprechenden Griff (T13) verwenden. Das Gestell nicht am Öffnungsgriff (T11) heben.

### HINTERRÄDERBREMSE

**Abb. 12** Das Gestell verfügt über Lenkräder, die durch Betätigung des Hebels (T15) auf der Höhe des mittleren Gelenks blockiert oder gelöst werden können.

# ANWEISUNGEN

## ENTFERNEN DER VORDERRÄDER

**Abb. 13** Bei Bedarf können die Vorderräder einfach ausgebaut werden.

Zum Entfernen den kleinen Hebel (T16) nach vorn ziehen (siehe Abb.) und gleichzeitig das Rad abnehmen.

**Abb. 14** Zum Wiedereinbau der Räder diese an der Bohrung (T17) einsetzen und drücken, bis ein KLICK für die korrekte Befestigung zu hören ist.

**VORSICHT: Vor dem Gebrauch prüfen, ob die Räder korrekt befestigt sind.**

## RÜCKBRETT

**Abb. 15** Mit dem Fuß das Rückbrett (T9) betätigen, um kleine Hindernisse einfacher zu übersteigen.

## BABYFLÄSCHCHEN-HALTER

**Abb. 16** Das Gestell ist mit einem zum Lieferumfang gehörenden Babyfläschchen-Halter (T3) ausgestattet.

Zur Befestigung des Babyfläschchen-Haltes die obere Führung im Haken (T18) am Gestell positionieren und den Babyfläschchen-Halter bis zur vollständigen Befestigung in seinen Sitz drücken.

## AUFBEWAHRUNGSKORB

**Abb. 17** Das Gestell ist mit einem geräumigen Aufbewahrungskorb (T4) versehen. Für dessen Befestigung die Ösen (B1) in die entsprechenden hinteren Haken (T19) am Gestell einführen.

Die Klappen (B2) durch die Ösen (T20) seitlich am Gestell führen und die entsprechenden Druckknöpfe schließen. Dann die Ösen (B3) in die entsprechenden vorderen Haken (T21) am Gestell einführen.

## ZUSATZTRANSPORTEINHEITEN FÜR DAS GESTELL (BABYWANNE, TRAGESITZ UND AUTOKINDERSITZ)

**Abb. 18** Das Gestell kann mit Otutto Deluxe Babywanne, Tragesitz und Huggy Prime Autositz verwendet werden.

## BABYWANNE OTUTTO DELUXE

### MONTAGE DER BABYWANNE AN DAS GESTELL

**Abb. 19** Die Babywanne am Tragegriff umfassen und sie am Gestell in den entsprechenden Sitzen auf beiden Seiten der Konstruktion befestigen. Darauf achten, dass sie immer zur Bezugsperson gerichtet ist.

**Abb. 20 VORSICHT: Vor dem Gebrauch immer sicherstellen, dass die Babywanne korrekt befestigt ist.**

### ABKUPPLUNG DER BABYWANNE AUS DEM GESTELL

**Abb. 21** Den Hebel (C3) betätigen, der außen an der Babywanne zu finden ist.

**Abb. 22** Gleichzeitig die Babywanne am Tragegriff heben.

### MONTAGE DES VERDECKS

**Abb. 23** Die Druckknöpfe an der Konstruktion der Tragetasche befestigen.

**Abb. 24** Das Verdeck (C1) um den Tragegriff legen und mit den entsprechenden Knöpfen befestigen.

### EINSTELLUNG DES TRAGEGRIFFS UND DES VERDECKS

**Abb. 25** Zum Einstellen des Tragegriffs und des Verdecks gleichzeitig auf die zwei seitlichen Knöpfe (C4) drücken.

**Abb. 26 VORSICHT: Die Babywanne beim Transport immer am Tragegriff halten.**

### BELÜFTUNG DES VERDECKS (BEI MODELLEN MIT ENTSPRECHENDER VORRÜSTUNG)

**Abb. 27** Das Verdeck verfügt über einen Netzeinsatz zur besseren Belüftung der Babywanne.

## BEFESTIGUNG DER DECKE

**Abb. 28** Alle Knöpfe der Decke an der Babywanne befestigen.

## INNENBELÜFTUNG

**Abb. 29** Es ist möglich, die Innenbelüftung durch den Hebel (C5) zu regeln.

## EINSTELLUNG DER RÜCKENLEHNE

**Abb. 30** Zum Einstellen der Rückenlehne den Hebel (C6) herausziehen und anschließend drehen bis die gewünschte Neigung erreicht wird. Dann den Hebel (C6) wieder in die Ausgangsstellung bringen.

## PFLGE DER INTERNEN AUSKLEIDUNG

**Abb. 31** Es empfiehlt sich, die interne Auskleidung für eine korrekte Pflege regelmäßig zu entfernen.

## HUGGY PRIME AUTOSITZ

### BEFESTIGUNG DES AUTOSITZES AM GESTELL

**Abb. 32** Den Babysitz am Tragegriff umfassen und am Gestell in den entsprechenden Sitzen auf beiden Seiten der Konstruktion befestigen. Darauf achten, dass er immer zur Bezugsperson gerichtet ist.

**Abb. 33 VORSICHT: Vor dem Gebrauch prüfen, dass der Sitz immer richtig angekuppelt ist.**

### ABKUPPLUNG DES AUTOSITZES AUS DEM GESTELL

**Abb. 34** Den Hebel (S1) betätigen, der am Rückteil des Sitzes zu finden ist.

**Abb. 35** Gleichzeitig den Sitz hochziehen, während dessen Tragegriff umfasst wird.

Für den richtigen Gebrauch des Autositzes Huggy Prime siehe entsprechende Anleitung.

## TRAGESITZ

### MONTAGE DES TRAGESITZES AN DAS GESTELL

**Abb. 36** Tragesitz am Gestell befestigen, indem er in den entsprechenden Sitzen auf beiden Seiten der Konstruktion angebracht wird.

**Abb. 37 VORSICHT: Vor dem Gebrauch prüfen, dass der Tragesitz an beiden Seiten immer richtig angekuppelt ist.**

**Abb. 38** Der Sitz kann zur Bezugsperson oder zur Straße gerichtet verwendet werden. Außerdem kann das Gestell mit angekuppeltem Sitz geschlossen werden.

### ABKUPPLUNG DES TRAGESITZES VOM GESTELL

**Abb. 39** Die Griffe (R5) gleichzeitig drücken und den Tragesitz vom Gestell heben.

**VORSICHT: Nie die An-/Abkuppelung mit auf dem Sitz sitzenden Kind vornehmen.**

### EINSTELLUNG DER RÜCKENLEHNE

**Abb. 40** Die Rückenlehne kann in 3 Positionen eingestellt werden. Die mittlere Vorrichtung (R6) betätigen und in die gewünschten Stellung bringen.

### EINSTELLUNG DES FUSSBRETTS

**Abb. 41** Zum Senken des Fußbretts beide Hebel (R7) an dessen Unterteil betätigen; diese gleichzeitig herabdrücken.

**Abb. 42** Um das Fußbrett wieder zu heben reicht es aus, dieses nach oben zu ziehen: es wird automatisch blockiert.

### SICHERHEITSGURTE

**Abb. 43** Prüfen, ob die Gurte auf Schulterhöhe oder gerade darüber in die Ösen eingeführt sind. Wenn die Position nicht richtig ist, die Gurte aus dem ersten Ösenpaar abziehen und

# ANWEISUNGEN

sie dann in das zweite Ösenpaar einsetzen. Die Ösen müssen immer dieselbe Höhe haben.

**Abb. 44** Prüfen, dass der Rückengurt richtig im Endstück des Bauchgurtes positioniert ist.

**Abb. 45** Die Enden des Bauchgurtes an der Mittelschnalle befestigen.

**Abb. 46** Der Bauchgurt muss immer die seitlichen Ringe (R8) durchlaufen. Beim Gebrauch muss er so eingestellt werden, dass das Kind dadurch richtig gesichert wird.

**Abb. 47** Immer den Beintrenngurt zusammen mit dem Bauchgurt benutzen und diese richtig einstellen.

**VORSICHT! Bei Missachtung dieser Vorsichtsmaßnahme kann das Kind herausfallen oder -rutschen und sich somit verletzen.**

## MONTAGE DES SCHUTZBÜGELS

**Abb. 48** Zur Befestigung des Schutzbügels (R1) die Knöpfe (R9) drücken und diesen in den entsprechenden Sitzen am Tragesitz (R10) befestigen.

**Abb. 49** Der Schutzbügel kann auf einer Seite geöffnet bleiben oder vollkommen entfernt werden. Zum Öffnen den Knopf (R9) drücken und ihn aus seinem Sitz abziehen. Zum Entfernen auf der anderen Seite ebenso verfahren.

## MONTAGE DES VERDECKS

**Abb. 50** Zur Befestigung des Verdecks am Sportwagen in die Sitze (R11) am Verdeck die Schiebevorrichtungen (H1) einführen und drücken, bis ein KLICK für die erfolgreiche Montage zu hören ist.

**Abb. 51** Die Druckknöpfe des Überzugs an der Rückenlehne anknöpfen - zuerst die oberen (H2) und dann die unteren (H3).

**Abb. 52** Zum Einstellen des Verdecks dieses lediglich in die gewünschte Position bringen.

## ABKUPPLUNG DES VERDECKS VOM SPORTWAGEN

**Abb. 53** Zum Entfernen des Verdecks vom Sportwagen die Druckknöpfe, mit denen der Überzug an der Rückenlehne (H2-H3) befestigt ist, öffnen.

**Abb. 54** Dann den Hebel (H5) betätigen und gleichzeitig das Verdeck aus den Sitzen (R11) am Tragesitz abziehen.

## PFLEGE DES VERDECKÜBERZUGS

**Abb. 55** Der Verdecküberzug kann für dessen korrekte Pflege entfernt werden. Die Knöpfe (H6) aufknöpfen, die an beiden Verdeckgelenken (H7) zu finden sind.

**Abb. 56** Dann beide Gelenke (H7) aus den Stangen (H8) entfernen und den Überzug ganz abziehen.

**Abb. 57** Zum erneuten Anbringen des Überzugs beide Stangen (H8) in die entsprechenden Führungen im Innenfutter einführen.

**Abb. 58** Dann die Stangen (H8) in die entsprechenden Sitze an beiden Gelenken (H7) einführen, bis sie ganz befestigt sind.

## FUSSSACK (FALLS VORHANDEN)

**Abb. 59** Den Fußsack (R3) positionieren, indem er unter dem Schutzbügel entlanggeführt wird.

**Abb. 60** Das mittlere Nahtband (F1) durch den Ring (F2) führen und zuknöpfen.

**Abb. 61** Die beiden unteren Knöpfe (F3) an ihren Gegenstücken unter dem Fußbrett befestigen.

**Abb. 62** Das Revers des Fußsacks kann auch so befestigt werden, dass es das Kind vor Kälte schützt.

**Abb. 63** Der Fußsack kann mit zur Bezugsperson gerichtetem oder zur Straße gerichtetem Tragesitz verwendet werden.

## REGENSCHUTZ (FALLS VORHANDEN)

**Abb. 64** Zum Anbringen des Regenschutzes (R4) diesen über das Verdeck ziehen und mithilfe der beiden seitlichen Druckknöpfe (P1) befestigen.

**Abb. 65** Dann die elastischen Riemen (P2) auf der Höhe des Radersatzes um die vorderen Rohre legen.

## PFLEGE DES ÜBERZUGS

Es empfiehlt sich, den Überzug für die korrekte Pflege regelmäßig zu entfernen.

**Abb. 66** Die zwei unteren elastischen Riemen (R12) vom Fußbrett abnehmen und dieses dann aus den Stützen (R14) herausnehmen.

**Abb. 67** Die Knöpfe am Sitz (R15) öffnen.

**Abb. 68** Den elastischen Riemen (R16) und die Knöpfe (R17) auf beiden Seiten des Tragesitzes öffnen.

**Abb. 69** Die Knöpfe an den Seitenlehnen und an der Rückenlehne (R18) öffnen.

**Abb. 70** Die Schultertragiemen aus den Rückengurten abziehen.

**Abb. 71** Den Bauchgurt aus den seitlichen Ringen (R8) abziehen und darauf achten, den ersten Zahn der Mittelschnalle durch den seitlichen Ring laufen zu lassen, bevor der Gurt vollkommen entfernt wird.

**Abb. 72** Die Rückengurte und den Beintrenngurt durch die entsprechenden Ösen am Überzug ziehen und ganz abziehen.

**VORSICHT! Vor dem Gebrauch prüfen, dass der Überzug wieder korrekt positioniert wurde.**

# ADVERTENCIAS



LEA ESTAS INSTRUCCIONES ATENTAMENTE ANTES DEL EMPLEO Y CONSÉRVELAS PARA PODER CONSULTARLAS EN FUTURO. LA SEGURIDAD DE SU NIÑO PUEDE VERSE COMPROMETIDA SI NO RESPETA LAS INSTRUCCIONES. USTED ES RESPONSABLE DE LA SEGURIDAD DEL NIÑO. ¡ATENCIÓN! NUNCA DEJAR EL NIÑO SIN SUPERVISIÓN: ESTO PUEDE SER PELIGROSO. PRESTAR LA MÁXIMA ATENCIÓN AL UTILIZAR EL PRODUCTO.

Este producto es adecuado para niños:

- desde el nacimiento y hasta 9 kg (20 libras) si se utiliza el CAPAZO.
- desde el nacimiento y hasta 15 Kg cuando se utiliza la SILLITA DE PASEO (según las normas ASTM, este producto es apto desde los 3 meses, hasta 40 libras).
- desde el nacimiento y hasta 13 kg (29 libras) cuando se utiliza el PORTABEBÉ (grupo 0/0+).
- El capazo es adecuado para los niños que no pueden mantenerse sentados autónomamente, darse vuelta ni levantarse con las manos o las rodillas.
- Peso máximo del niño: 9 kg.
- Para los recién nacidos, es aconsejable colocar el capazo y/o la sillita en la posición más reclinada.

## SEGURIDAD

- Para evitar accidentes, mantener alejado al niño durante las operaciones de apertura y cierre del producto.
- Antes del ensamblaje, controlar que el producto y todos sus componentes no presenten eventuales daños ocasionados por el transporte; si los hubiera, el producto no debe utilizarse y debe mantenerse lejos del alcance de los niños.
- Para la seguridad de su niño, antes de utilizar el producto es necesario quitar y eliminar todos los sacos de plástico y los componentes del embalaje, manteniéndolos siempre lejos del alcance de los bebés y los niños.
- El producto debe utilizarse exclusivamente el número de niños para el que ha sido diseñado.
- De todos modos, utilizarlo para transportar un solo niño por asiento.
- No utilizar el producto sin que estén correctamente fijados y ajustados todos sus componentes.
- Leer cuidadosamente las instrucciones relativas al uso del chasis cuando se enganchan el capazo, la sillita de paseo o el portabebé.
- Nunca colocar el producto cerca de escaleras o peldaños.
- Evitar introducir los dedos en los mecanismos.
- Utilizar el capazo exclusivamente sobre una superficie llana, estable y seca.
- No dejar en pendientes el cochecito o la sillita de paseo con el niño a bordo, incluso con el freno accionado. Las pendientes pronunciadas pueden limitar la eficiencia de los frenos.
- Antes del uso, cerciorarse de que el cochecito esté completamente abierto, con todos los dispositivos de bloqueo y seguridad correctamente accionados.
- No colocar en el capazo colchones de espesor superior a 35 mm.

- Controlar siempre que el capazo, la sillita de paseo o la sillita para coche estén correctamente enganchados al chasis antes del uso.
- Cualquier carga aplicada al producto compromete su estabilidad. La carga máxima de la cesta portaoobjetos es de 3 kg. Está terminantemente prohibido superar la carga máxima recomendada.
- Cualquier carga aplicada en el manillar puede comprometer la estabilidad del producto.
- Esta sillita de paseo/cochecito no es adecuada/o para correr o patinar.
- Nunca subir o bajar escaleras fijas o móviles con el niño en la sillita de paseo/portabebé/capazo.
- Inspeccionar regularmente el producto y sus componentes para detectar eventuales indicios de daño y/o desgaste, puntos desdoscidos y roturas. Controlar sobre todo la integridad física y estructural de las manijas o del asa de transporte y del fondo del capazo.
- Hay que ser conscientes de los peligros originados por llamas libres y por otras fuentes de calor como radiadores, chimeneas, estufas eléctricas o de gas, etc.: nunca dejar el producto cerca de estas fuentes de calor.
- Asegurarse de mantener todas las posibles fuentes de peligro (cables, hilos eléctricos, etc.) fuera del alcance del niño.
- No dejar el producto con el niño a bordo cerca de cuerdas, cortinas u otros objetos que puedan ser utilizados por el niño para treparse o ser causa de ahogo o estrangulamiento.
- No utilizar el capazo sobre otras bases de soporte.

## ARNESSES DE SEGURIDAD

- Sujetar al niño con los arneses de seguridad y nunca dejarlo sin supervisión
- Usar siempre los arneses de seguridad desde que el niño es capaz de quedarse sentado autónomamente.
- Utilizar siempre el arnés inguinal en combinación con el ventral.
- Para evitar graves daños debidos a caídas o deslizamientos, utilizar siempre los arneses de seguridad correctamente enganchados y ajustados.
- También es posible utilizar otros sistemas de sujeción que no sean los del equipamiento de este producto, a condición de que sean conformes con los reglamentos vigentes y asegurándose de fijarlos a los anillos laterales presentes en el asiento (**Fig. 46 - ref. R8**).

## CONSEJOS PARA EL EMPLEO

- No utilizar el producto si presenta roturas o faltan piezas.
- No permitir que otros niños o animales jueguen sin supervisión en las cercanías del producto o que se trepan al mismo.
- Accionar el freno cada vez que se ponga o se saque al niño de la sillita o el capazo, así como durante los estacionamientos y al montar o desmontar los accesorios.
- Las operaciones de montaje, desmontaje y ajuste deben ser efectuadas solamente por adultos. Asegurarse de que quien utiliza el producto (baby sitter, abuelos, etc.) conozca el correcto funcionamiento del mismo.
- En las operaciones de ajuste asegurarse de que las partes móviles del producto no estén en contacto con el niño (ejemplo: respaldo, capota, etc.) y que durante estas operaciones el freno esté correctamente accionado.
- No abrir, cerrar ni desmontar el producto con el niño a bordo.
- Prestar suma atención al efectuar dichas operaciones si el niño está en las cercanías.
- No dejar al niño en la sillita de paseo, el portabebé o el

# ADVERTENCIAS

capazo cuando se viaja en otros medios de transporte.

- Cuando no se usa, el producto debe guardarse lejos del alcance de los niños. ¡No utilizar el producto como un juguete ni permitir que el niño juegue con el mismo!

- El producto está equipado con un reposapiés trasero que ayuda a superar peldaños u obstáculos. Nunca utilizar este reposapiés para el transporte de un segundo niño.

- No transportar al niño en la sillita de paseo separada del chasis.

- Para transportar el capazo manualmente, utilizar el asa exclusivamente en posición vertical, asegurada correctamente de ambos lados.

- En caso de exposición prolongada al sol, esperar hasta que el producto se enfríe antes de utilizarlo.

- Utilizar solamente con capazos Otutto Deluxe y los portabebés Huggy Prime Inglesina específicamente diseñados y equipados con enganche Easy Clip. En caso de duda, consultar el sitio [www.inglesina.com](http://www.inglesina.com) o contactar con el Revendedor Autorizado o el Servicio de Asistencia al Cliente Inglesina.

- El portabebé con el chasis no puede usarse como cuna o cama. Cuando el niño necesite dormir, es mejor servirle de una cuna o una cama.

El portabebé no está diseñado para dormir durante mucho tiempo.

## CONDICIONES DE LA GARANTÍA

- Las presentes condiciones de garantía son conformes con la Directiva Europea 99/44/CE del 25 de mayo de 1999 y modificatorias posteriores y tienen validez en los países de la Comunidad Europea. En el sitio [www.inglesina.com](http://www.inglesina.com), sección Garantía y Asistencia, se detallan otras condiciones de garantía para determinados países.

- Inglesina Baby S.p.A. garantiza que este artículo ha sido diseñado y fabricado de conformidad con las normas/reglamentos de producto y de calidad y seguridad generales actualmente vigentes en la Comunidad Europea y en los países de comercialización.

- Inglesina Baby S.p.A. garantiza que durante y tras la conclusión del proceso de fabricación, este producto ha sido sometido a varios controles de calidad. Inglesina Baby Spa garantiza que este artículo no presentaba defectos de montaje o fabricación en el momento de su compra en las tiendas autorizadas.

- Si llegaran a detectarse en el producto defectos de materiales y/o fabricación en el momento de la compra o durante un uso normal, según cuanto se describe en las presentes instrucciones, Inglesina Baby S.p.A. reconocerá la validez de las condiciones de garantía durante un periodo de 24 meses a partir de la fecha de la compra.

- El periodo de garantía previsto es de 24 meses consecutivos y tiene validez para el primer propietario del artículo.

- Por garantía se entiende la sustitución o reparación gratuita de las partes que sean defectuosas originariamente debido a defectos de fabricación.

- Conservar el ticket original y comprobar en el momento de la compra que el mismo contenga, de forma legible, la fecha de compra.

- Las presentes condiciones de garantía se extinguirán en caso de que:

- el producto se utilice para otros fines no indicados expresamente en las presentes instrucciones.

- el producto se utilice sin cumplir las presentes instrucciones.

- el producto haya sido reparado en centros de asistencia no autorizados ni concertados.

- el producto haya sido sometido a modificaciones y/o manipulaciones, tanto en la estructura como en el tejido, no autorizadas expresamente por el fabricante.

Las eventuales modificaciones aportadas a los productos exoneran a Inglesina Baby S.p.A. de cualquier responsabilidad.

- el defecto se deba a la negligencia o el descuido en el uso (por ejemplo, golpes violentos en las partes estructurales, exposición a sustancias químicas agresivas, etc.).

- el producto presente un desgaste normal (por ejemplo en las ruedas, partes móviles, tejidos) derivado de un uso diario prolongado y continuado.

- el producto sea enviado al vendedor para su asistencia, sin el ticket original de compra o sin que se lea claramente la fecha de compra en el mismo.

- Eventuales daños causados por el empleo de accesorios no suministrados o no aprobados por Inglesina Baby, no están cubiertos por las condiciones de nuestra garantía.

- Inglesina Baby S.p.A. declina toda responsabilidad por daños a cosas o personas derivados de un uso impropio y/o incorrecto del medio.

- Una vez caducado el periodo de garantía, la Empresa garantiza igualmente la asistencia de sus productos dentro de un plazo máximo de cuatro (4) años desde la fecha de introducción en el mercado de los mismos, transcurrido el cual se evaluará caso por caso la posibilidad de intervención.

- Con el fin de mejorar sus productos, Inglesina Baby S.p.A. se reserva el derecho de actualizar y/o modificar el producto aportando detalles técnicos o estéticos sin previo aviso.

## RECAMBIOS / ASISTENCIA POSVENTA

- Inspeccionar regularmente los dispositivos de seguridad para asegurarse del perfecto funcionamiento del producto a través del tiempo. No utilizar el producto si se detectan problemas y/o anomalías de cualquier tipo. Contactar inmediatamente con el Vendedor Autorizado o con el Servicio de Asistencia al Cliente Inglesina.

- No utilizar repuestos ni accesorios que no hayan sido suministrados o no estén aprobados por Inglesina Baby.

## EN CASO DE NECESIDAD DE ASISTENCIA

- En caso de necesitar asistencia para el producto, contactar inmediatamente con el Revendedor de Inglesina al que ha comprado el producto, asegurándose de contar con el «Número de Serie» relativo al producto objeto de la solicitud (el «Número de Serie» está disponible a partir de la Colección 2010).

- El Revendedor deberá contactar con Inglesina para determinar la modalidad de intervención más idónea en cada caso y, por último, proporcionar la indicación adecuada.

- El Servicio de Asistencia Inglesina siempre está disponible para facilitar toda la información necesaria, a través de una solicitud escrita que deberá rellenarse utilizando el formulario específico que encontrará en el sitio web: [www.inglesina.com](http://www.inglesina.com) – sección Garantía y Asistencia.

## CONSEJOS PARA LA LIMPIEZA Y EL MANTENIMIENTO DEL PRODUCTO

- Este producto requiere un mantenimiento por parte del usuario.

- Nunca forzar mecanismos o partes en movimiento; en caso de duda, consultar antes las instrucciones.

- No guardar el producto si está mojado ni dejarlo en ambientes húmedos porque se podrían formar moho.

- Guardar el producto en un lugar seco.

- Proteger el producto de los agentes atmosféricos (agua, lluvia, nieve); además, la exposición continua y prolongada al sol podría causar cambios de color en muchos materiales.



# ADVERTENCIAS

- Después de un eventual empleo en la playa, limpiar y secar cuidadosamente el producto para quitar la arena y la sal.
- Limpiar las partes plásticas y metálicas con un paño húmedo o con un detergente ligero; no usar disolventes, amoníaco ni bencina.
- Secar cuidadosamente las partes de metal después de un eventual contacto con el agua para evitar la formación de herrumbre.
- Mantener limpias todas las partes en movimiento y si necesario lubricarlas con un aceite ligero.
- Mantener limpias las ruedas, eliminando el polvo y/o la arena.

## CONSEJOS PARA LA LIMPIEZA DEL REVESTIMIENTO TEXTIL

- Aconsejamos lavar el revestimiento textil separadamente de otros artículos.
- Renovar periódicamente las partes de tejido con un cepillo suave para prendas de vestir.

- Respetar las normas de lavado del revestimiento textil indicadas en las etiquetas correspondientes.



Lavar a mano y en agua fría



No utilizar lejía



No secar mecánicamente



No planchar



No lavar en seco

- Secar perfectamente el revestimiento textil antes de utilizarlo o guardarlo.
- Para prevenir la eventual formación de moho, se aconseja ventilar periódicamente el capazo. En especial, separar el revestimiento textil de la estructura y pasar un paño seco en el fondo.

# INSTRUCCIONES

## LISTA DE LOS COMPONENTES

### fig. 1

#### Chasis

- T1** Grupo ruedas delanteras
- T2** Grupo ruedas traseras
- T3** Porta biberón
- T4** Cesta porta objetos

#### Silla de transporte

- R1** Pasamanos
- R2** Capota de sillita de paseo
- R3** Saco (si está presente)
- R4** Burbuja (si está presente)

#### Capazo

- C1** Capota capazo
- C2** Cubierta capazo

#### Portabebé

## CHASIS

### ENSAMBLAJE/REMOCIÓN DEL GRUPO RUEDAS TRASERAS

**fig. 2** Introducir el grupo rueda en correspondencia del tubo trasero.

**fig. 3** Enganchar el anillo (**T5**) en el estribo (**T6**); después empujar la leva (**T7**) hasta el completo enganche, asegurándose de que el anillo (**T5**) quede correctamente posicionado en su sede.

**ATENCIÓN: asegurarse de que las ruedas estén correctamente enganchadas antes del empleo.**

**fig. 4** Para quitar el grupo rueda trasera, levantar la leva (**T7**) y desenganchar el anillo (**T5**) desde el estribo (**T6**), hasta liberarlo completamente.

### APERTURA CHASIS

**fig. 5** Manteniendo pulsada la palanca (**T8**) colocada en el mango derecho, levantar con decisión el chasis hasta su completa apertura.

**fig. 6** Completar la operación actuando en el juego de pedales (**T9**) hasta la posición de bloqueo horizontal.

**fig. 7** **ATENCIÓN: antes del uso, asegurarse de que**

**todos los mecanismos de cierre estén correctamente enganchados en ambos lados antes del uso.**

### CIERRE CHASIS

**fig. 8** Presionando el pulsador (**T10**), elevar la manija posterior (**T11**).

**fig. 9** Tirar de la manija (**T11**) con decisión hacia arriba, hasta el completo cierre del chasis.

### FRENO RUEDAS TRASERAS

**fig. 10** Para accionar el freno, empujar hacia abajo la palanca (**T12**) colocada sobre el grupo de ruedas traseras de la derecha.

**Activar siempre el freno durante las paradas.**

### MANIJA DE TRANSPORTE

**fig. 11** Para transportar el chasis cerrado, utilizar la manija correspondiente (**T13**). No levantar el chasis empujando la manija de abertura (**T14**).

### BLOQUEO/DESbloqueo RUEDAS DELANTERAS

**fig. 12** El chasis cuenta con ruedas pivotantes que se pueden bloquear o desbloquear accionando simplemente la palanca (**T15**) situada en correspondencia de la articulación central.

### EXTRACCIÓN DE LAS RUEDAS DELANTERAS

**fig. 13** Si fuera necesario, las ruedas anteriores pueden ser extraídas con facilidad.

Para extraerlas, empujar hacia delante la palanca pequeña (**T16**), según se ilustra en la figura, y extraer la rueda simultáneamente.

**fig. 14** Para reenganchar las ruedas, introducir las en correspondencia del orificio (**T17**) y empujar hasta sentir el CLIC de enganche correcto.

**ATENCIÓN: antes del uso, verificar que las ruedas estén enganchadas correctamente.**

### REPOSAPIÉS TRASERO

**fig. 15** Actuar con el pie en el reposapiés trasero (**T9**) para superar los obstáculos.

### PORTA BIBERÓN

**fig. 16** El chasis está equipado con porta biberón de serie (**T3**).

# INSTRUCCIONES

Para fijar el porta biberón, posicionar la guía superior en correspondencia del gancho (T18) en el chasis y empujarla en su sede hasta el enganche completo.

## CESTA PORTA OBJETOS

**fig. 17** El chasis está equipado con una cesta porta objetos de gran capacidad (T4). Para fijarla, introducir los ojales (B1) en los ganchos traseros correspondientes (T19) colocados en el chasis.

Pasar lateralmente las aletas (B2) a través de los ojales (T20) en el chasis y abrochar los automáticos correspondientes.

Al final, introducir los ojales (B3) en los ganchos traseros correspondientes (T21) en el chasis.

## UNIDADES DE TRANSPORTE ADICIONALES AL CHASIS (CAPAZO, PORTABEBÉ Y SILLITA DE PASEO)

**fig. 18** El chasis se puede utilizar con el capazo Otutto Deluxe, la sillita de paseo y el portabebé Huggy Prime.

## CAPAZO OTUTTO DELUXE

### ENGANCHE DEL CAPAZO AL CHASIS

**fig. 19** Tomando el capazo por el asa de transporte, engancharlo al chasis en correspondencia de las sedes respectivas en ambos lados de la estructura, colocándolo exclusivamente mirando hacia la mamá.

**fig. 20 ATENCIÓN: antes del uso, verificar que el capazo esté siempre enganchado correctamente.**

### DESGANCHE DEL CAPAZO DEL CHASIS

**fig. 21** Actuar en la palanca (C3) colocada en la parte externa del capazo.

**fig. 22** Simultáneamente, levantar el capazo tomándolo del asa de transporte.

## ENGANCHE DE LA CAPOTA

**fig. 23** Enganchar los botones automáticos a la estructura del capazo.

**fig. 24** Envolver la capota (C1) alrededor del asa de transporte sujetándola con los botones adecuados.

## AJUSTE DEL ASA DE TRANSPORTE Y LA CAPOTA

**fig. 25** Para ajustar el asa de transporte y la capota, utilizar los dos pulsadores laterales (C4) simultáneamente.

**fig. 26 ATENCIÓN: para transportar el capazo, tomarlo siempre del asa de transporte.**

## VENTILACIÓN DE LA CAPOTA (EN LOS MODELOS DONDE ESTÉ PREVISTA)

**fig. 27** La capota tiene una aplicación de red que permite una ventilación más correcta dentro del capazo.

## ENGANCHE DE LA CUBIERTA

**fig. 28** Enganchar todos los botones de la cubierta en el capazo.

## VENTILACIÓN INTERNA

**fig. 29** Es posible ajustar la ventilación interna por medio de la palanca (C5).

## AJUSTE DEL RESPALDO

**fig. 30** Para regular el respaldo, extraiga la palanca (C6) y después gírela hasta que encuentre la inclinación deseada. Vuelva a colocar la palanca (C6) en la posición inicial.

## MANTENIMIENTO DEL REVESTIMIENTO INTERNO

**fig. 31** Se aconseja quitar periódicamente el revestimiento interno para su correcto mantenimiento.

## PORTABEBÉ HUGGY PRIME

### ENGANCHE DEL PORTABEBÉ AL CHASIS

**fig. 32** Tomando el portabebé del asa de transporte, engancharlo en el chasis en correspondencia de las sedes respectivas a ambos lados de la estructura, posicionándolo exclusivamente mirando hacia la mamá.

**fig. 33 ATENCIÓN: asegurarse de que el portabebé esté siempre correctamente enganchado antes del uso.**

### DESGANCHE DEL PORTABEBÉ DEL CHASIS

**fig. 34** Actuar en la palanca (S1) colocada en la parte exterior del portabebé.

**fig. 35** Contemporáneamente, levantar el portabebé tomándolo del asa de transporte.

Para el correcto empleo del portabebé Huggy Prime, consultar el manual dedicado.

## SILLITA DE PASEO

### ENGANCHE DE LA SILLITA DE PASEO AL CHASIS

**fig. 36** Enganchar la sillita de paseo en el chasis, posicionándola en correspondencia de las sedes respectivas a ambos lados de la estructura.

**fig. 37 ATENCIÓN: asegurarse de que la sillita de paseo esté siempre correctamente enganchada a ambos lados antes del uso.**

**fig. 38** Es posible utilizar la sillita de paseo en dirección de mamá o de la calle y cerrar el chasis con la sillita de paseo enganchada.

### DESGANCHE DE LA SILLITA DE PASEO DEL CHASIS

**fig. 39** Pulsar contemporáneamente las manijas (R5) y levantar la sillita de paseo del chasis.

**ATENCIÓN: nunca efectuar esta operación con el niño a bordo.**

### AJUSTE DEL RESPALDO

**fig. 40** Es posible ajustar el respaldo en 3 posiciones; actuar en el dispositivo central (R6) y acompañarlo hasta la posición deseada.

### AJUSTE DEL REPOSAPIÉS

**fig. 41** Para bajar el reposapiés, accionar ambas palancas (R7) colocadas en la parte inferior de este, empujándolo contemporáneamente hacia abajo.

**fig. 42** Para levantar el reposapiés, es suficiente con tirarlo hacia arriba: se bloqueará automáticamente.

### ARNESES DE SEGURIDAD

**fig. 43** Verificar que los arneses estén introducidos en los ojales al nivel de los hombros o inmediatamente arriba. Si la posición no es correcta, quitar los arneses del primer par de ojales y reintroducirllos en el segundo; utilizar siempre los ojales al mismo nivel.

**fig. 44** Verificar que el arnés dorsal esté introducido correctamente en las extremidades del ventral.

**fig. 45** Enganchar las extremidades del arnés ventral a la hebilla central.

**fig. 46** El arnés ventral siempre debe pasar a través los anillos laterales (R8) y cuando esté en uso, debe ser ajustado de manera a envolver correctamente al niño.

**fig. 47** Siempre usar el arnés de entrepierna en combinación con el cinturón ventral, ajustándolos de manera correcta.

**¡ATENCIÓN! El incumplimiento de esta precaución puede causar caídas o deslizamientos del niño con riesgo de heridas.**

# INSTRUCCIONES

## ENGANCHE DE LA BARRERA

**fig. 48** Para montar la barrera (R1), presionar los pulsadores (R9) y engancharla en correspondencia de las sedes respectivas de la sillita de paseo (R10).

**fig. 49** La barrera puede ser abierta por un lado o puede quitarse completamente; para abrirla, apretar el pulsador (R9) y quitarla de su sede. Para removerla, repetir la operación también en el otro lado.

## ENGANCHE DE LA CAPOTA

**fig. 50** Para montar la capota sobre la sillita de paseo, posicionarse en correspondencia de las sedes (R11) de la sillita de paseo, introducir las correderas (H1) y empujar hasta oír ambos CLIC de enganche correcto.

**fig. 51** Abrochar los automáticos del revestimiento al respaldo, primero los superiores (H2) y luego los inferiores (H3).

**fig. 52** Para ajustarla capota, es suficiente con acompañarla a la posición deseada.

## DESENGANCHE DE LA CAPOTA DE LA SILLITA DE PASEO

**fig. 53** Para remover la capota de la sillita de paseo, desabrochar los automáticos que fijan el revestimiento al respaldo (H2-H3).

**fig. 54** Accionar la palanca (H5) y simultáneamente extraer la capota de las sedes (R11) de la sillita de paseo.

## MANUTENCIÓN DEL REVESTIMIENTO DE LA CAPOTA

**fig. 55** El revestimiento de la capota se puede quitar para permitir su correcto mantenimiento. Desenganchar los botones (H6) colocados en ambas articulaciones de la capota (H7).

**fig. 56** Después, desenganchar ambas articulaciones (H7) de las cintas (H8) y extraer completamente el revestimiento.

**fig. 57** Para volver a montar el revestimiento, introducir ambas cintas (H8) en las guías correspondiente del forro interno.

**fig. 58** Introducir entonces las cintas (H8) en las sedes correspondientes en ambas articulaciones (H7), hasta el completo enganche.

## SACO (SI ESTÁ PRESENTE)

**fig. 59** Posicionar el saco (R3) haciéndolo pasar por debajo de la barrera.

**fig. 60** Abotonar la cinta central (F1) tras haberla hecho pasar a través del anillo (F2).

**fig. 61** Asegurar los 2 botones inferiores (F3) con aquellos correspondientes colocados debajo del reposapiés del cochecito.

**fig. 62** La solapa del saco puede engancharse en la posición correspondiente para proteger al niño del frío.

**fig. 63** El saco puede colocarse en la sillita de paseo tanto en la posición frente mamá como frente calle.

## BURBUJA (SI ESTÁ PRESENTE)

**fig. 64** Para montar la burbuja (R4), ubicarla en la capota y cerrar los dos botones automáticos laterales (P1).

**fig. 65** Enganchar los elásticos (P2) alrededor de los tubos anteriores, en correspondencia del grupo ruedas.

## MANTENIMIENTO DEL REVESTIMIENTO

Se aconseja quitar periódicamente el revestimiento para su correcto mantenimiento.

**fig. 66** Retirar los dos pequeños elásticos inferiores (R12) del reposapiés, deslizándolo después de los soportes correspondientes (R14).

**fig. 67** Desabrochar los botones en el asiento (R15).

**fig. 68** Deslizar el elástico (R16) y desenganchar los botones (R17) de ambos lados de la sillita de paseo.

**fig. 69** Desabrochar los botones en los bordes del

revestimiento y en el respaldo (R18).

**fig. 70** Quitar las hombreras acolchadas de las correas dorsales.

**fig. 71** Quitar el arnés ventral de los anillos laterales (R8) cuidando hacer pasar el primer diente de la hebilla central a través del anillo lateral antes de quitarlo completamente.

**fig. 72** Pasar los arneses ventrales y el arnés de entrepierna a través de los ojales correspondientes del revestimiento y retirarlo completamente.

**¡ATENCIÓN! Asegurarse de volver a posicionar correctamente el revestimiento antes del uso.**

# ПРЕДУПРЕЖДЕНИЯ



ДО НАЧАЛА ИСПОЛЬЗОВАНИЯ ИЗДЕЛИЯ ВНИМАТЕЛЬНО ОЗНАКОМЬТЕСЬ С ИНСТРУКЦИЕЙ. БЕРЕЖНО ХРАНИТЕ ЕЁ ДЛЯ БУДУЩИХ КОНСУЛЬТАЦИЙ. ЕСЛИ ВЫ ПРОИГНОРИРУЕТЕ ЭТИ ИНСТРУКЦИИ, ПОД УГРОЗОЙ МОЖЕТ ОКАЗАТЬСЯ БЕЗОПАСНОСТЬ ВАШЕГО РЕБЁНКА. ОБЕСПЕЧЕНИЕ БЕЗОПАСНОСТИ МАЛЫША - ВАША ОТВЕТСТВЕННОСТЬ. ВНИМАНИЕ! НИКОГДА НЕ ОСТАВЛЯЙТЕ МАЛЫША БЕЗ ПРИСМОТРА, ТАК КАК ЭТО МОЖЕТ БЫТЬ ОПАСНО. БУДЬТЕ ПРЕДЕЛЬНО ВНИМАТЕЛЬНЫ ПРИ ИСПОЛЬЗОВАНИИ ИЗДЕЛИЯ.

Это изделие подходит для детей:

- от рождения до достижения ими в весе 9 кг если используется ЛЮЛЬКА.
- от рождения до достижения ими в весе 15 если используется как СИДЕНЬЕ. (в соответствии с нормами ASTM это изделие подходит для детей от 3 месяцев до 18кг).
- от рождения до достижения ими в весе 13 кг, если используется как АВТОКРЕСЛО (блок 0/0+)
- Люлька предназначена для детей, еще не научившихся самостоятельно сидеть, переворачиваться и приподниматься на руках или коленках.
- Максимальный вес ребенка: 9 кг.
- Для младенцев предпочтительнее использовать люльку и/или сиденье в максимально наклонном положении.

## БЕЗОПАСНОСТЬ

- Чтобы предотвратить несчастные случаи, открывайте и закрывайте коляску, когда ребенок находится вдали от вас.
- Перед тем как монтировать изделие, проверьте, что ни один из его компонентов не был поврежден во время транспортировки. В противном случае, изделие не подлежит эксплуатации, и его нужно убрать в недоступное для детей место.
- Ради безопасности вашего ребёнка снимите и удалите все полиэтиленовые мешки и другие элементы упаковки или же уберите их в недоступное для детей место. Только после этого можно начать пользоваться изделием.
- Изделие должно быть использовано тем количеством детей, на которое оно было рассчитано.
- На одном сидении можно перевозить только одного ребёнка.
- Перед использованием изделия, правильно закрепите и отрегулируйте все компоненты.
- Перед тем как установить на опорную раму люльку/прогулочный блок/автокресло, внимательно прочитайте инструкции по её использованию.
- Никогда не ставьте изделие вблизи лестниц или ступенек.
- Не засовывайте пальцы ни в какие механизмы изделия.
- Использовать люльку только на ровной, устойчивой и сухой поверхности.
- На наклонной поверхности эффективность тормоза ограничена. В связи с этим никогда не оставляйте коляску,

если в ней находится малыш, даже когда она стоит на тормозе.

- К использованию изделия приступайте только после того, как оно было полностью открыто, а все блокирующие и предохранительные приспособления правильно установлены.
- В люльку можно класть матрасики, толщина которых не превышает 3,5 см.
- До начала использования люльки, прогулочного блока и автокресла проверьте, что они правильно зафиксированы на раме.
- Любая излишняя нагрузка на изделие может привести к потере его стабильного положения. Корзинка для продуктов рассчитана на 3 кг. Категорически запрещается превышать этот предел.
- Любая дополнительный груз на ручке может негативно сказаться на устойчивости изделия.
- Нельзя бегать и кататься на коньках с коляской для новорожденных/прогулочной коляской.
- Поднимайтесь и спускайтесь по лестнице или эскалатору с ребёнком на руках, а не в прогулочной коляске/автокресле/люльке.
- Периодически контролируйте люльку и её компоненты на отсутствие следов повреждений и износа, распоротых швов и разрывов. В частности, проверьте физическую и структурную целостность ручек/ручки для переноса и нижней части люльки.
- Не забывайте о том, что открытое пламя и другие источники тепла как, например, радиаторы, камин, электрические и газовые печи, представляют собой источник опасности. Не оставляйте изделие рядом с ними.
- Убедитесь в том, что возможные источники опасности (кабели, электрические провода и т.п.) находятся вне досягаемости ребёнка.
- Не оставляйте малыша без присмотра в коляске/люльке, если поблизости находятся верёвки, шнуры, шторы и тому подобное. Ребёнок может дотянуться до них и запутаться, что может стать причиной удушья.
- Не ставьте люльку на суппорты.

## РЕМНИ БЕЗОПАСНОСТИ

- Всегда пристегивайте ребенка ремнями безопасности и никогда не оставляйте его без присмотра.
- Пристегивание ребенка ремнями безопасности становится обязательным, как только он научится сидеть самостоятельно.
- Всегда используйте поясной ремень вместе с ремнём по центру.
- Всегда правильно фиксируйте и регулируйте ремни безопасности, чтобы малыш не мог соскользнуть или упасть с изделия.
- Удерживающие системы, отвечающие требованиям действующих регламентов, отличные от поставляемых в комплекте с данным изделием, могут использоваться, если тщательно закреплены за боковые кольца, имеющиеся на сиденье (**Рис.46 - деталь R8**).

## РЕКОМЕНДАЦИИ ПО ИСПОЛЬЗОВАНИЮ

- Не используйте изделие, если на нём присутствуют явные следы поломки или не хватает каких-то деталей.
- Не позволяйте другим детям или животным играть без присмотра около изделия или взбираться на него.
- Когда вы берёте на руки малыша из прогулочного блока/люльки, например, во время остановок или в случае монтажа/демонтажа аксессуаров, убедитесь в том, что изделие стоит на тормозе.
- Только взрослые могут выполнять операции по

# ПРЕДУПРЕЖДЕНИЯ

монтажу, демонтажу или регулировке. Убедитесь в том, что все те, кто пользуется изделием (няньки, бабушки, дедушки и т. д.), знают, как правильно с ним обращаться.

- Выполняя регулировки, следите за тем, чтобы ребёнок не мог достать до подвижных частей изделия (например, спинки, капюшона и т. д.). В любом случае, во время этих операций изделие должно обязательно стоять на тормозе.
- Не раскладывайте, не складывайте и не демонтируйте изделие, если в нём находится малыш.
- Тем не менее, будьте предельно внимательны, если при выполнении этих действий ребёнок находится рядом с вами.
- Возьмите ребёнка на руки, если вы едете с прогулочной коляской/автокреслом/люлькой на другом транспортном средстве.
- Если вы не используете изделие, сложите его и поставьте в недоступное для детей место. Это изделие не игрушка! Не разрешать ребенку играть с этим изделием.
- Сзади коляски находится подножка, помогающая с большей легкостью подниматься на бордюры и преодолевать преграды. Не перевозите на этой подножке второго ребенка.
- Никогда не перевозите малыша в прогулочном блоке отдельно от опорной рамы.
- Для ручного переноса люльки беритесь только за большую ручку, установив ее в вертикальное положение, прочно зафиксировав с обеих сторон.
- Перед тем как использовать изделие, длительное время находящееся на солнце, подождите, пока его поверхность не охладится.
- Используйте изделие только с люльками Tutto Deluxe/автокреслами Huggy Prime Inglesina, специально предназначенными для этих целей и оснащенными особой системой фиксации Easy Clip. В случае возникновения малейших сомнений смотрите сайт [www.inglesina.com](http://www.inglesina.com) или обращайтесь напрямую к уполномоченному торговому агенту или в сервисный центр клиентов Inglesina.
- Креслице для машины с основанием не заменяет люльку или кроватку. Когда ребенка нужно положить спать, рекомендуем использовать люльку или кроватку. Креслице для машины не предназначено для продолжительного сна.

## ГАРАНТИЙНЫЕ УСЛОВИЯ

- Настоящие условия гарантии отвечают требованиям европейской Директиве 99/44/CE от 25 мая 1999 года, с последующими поправками, и действительны для стран-членов Европейского Сообщества. Другие условия гарантии для конкретных Стран подробно изложены на сайте: [www.inglesina.com](http://www.inglesina.com) в разделе Гарантия и Техническая поддержка.
- Компания Inglesina Baby S.p.A. Гарантирует, что данное изделие было разработано и изготовлено в соответствии со стандартами/общими правилами производства, качества и техники безопасности, действующими в настоящее время в ЕС и в странах, где изделие находится в продаже.
- Компания Inglesina Baby S.p.A. гарантирует, что во время производственного процесса, и по окончании его, данное изделие прошло различные проверки качества. Inglesina Baby S.p.A. гарантирует также, что на момент приобретения у Авторизованного Дилера данное изделие не имело производственных и сборочных дефектов.
- В том случае, если изделие имеет производственные дефекты и/или дефекты материалов, из которого оно изготовлено, выявленные в момент покупки или при нормальном использовании, то в соответствии с описанным в данных инструкциях, компания Inglesina

Baby S.p.A. признаёт действие гарантийных условий сроком 24 месяцев с даты покупки.

- Предусмотрена гарантия непрерывным сроком 24 месяца, которая действительна для первого покупателя данного изделия.
  - Под гарантией подразумевается бесплатный ремонт или замена частей, выявленных с производственным дефектом.
  - Сохраняйте оригинальный чек, выданный в момент покупки изделия, проверив, что на нём чётко видна дата покупки.
  - Настоящие гарантийные условия теряют силу в том случае, если:
    - изделие использовалось не по назначению, даже если это чётко не указано в данных инструкциях.
    - изделие использовалось не в соответствии с тем, что указано в настоящих инструкциях.
    - изделие было отремонтировано в неавторизованном и не уполномоченном центре сервисного обслуживания.
    - в изделие были внесены изменения и/или переделки, что касается как структуры, так и текстильной части, на что не было получено явного согласия от изготовителя. Внесение изменений в изделие без согласия компании, снимают всякую ответственность с Inglesina Baby S.p.A..
    - дефект возник из-за халатности или небрежности при использовании (напр., сильные удары структурной части, воздействие агрессивных химических веществ и т.п.).
    - изделие имеет нормальный износ (напр., колёс, съёмных частей, ткани) по причине предусмотренного ежедневного длительного и непрерывного использования.
    - изделие было отправлено продавцу для ремонта без оригинального товарного чека, или на нём чётко не видна дата покупки.
  - Гарантия не распространяется на повреждения, вызванные использованием изделий и аксессуаров, других производителей или не одобренных фирмой Inglesina Baby.
  - L'Inglesina Baby S.p.A. снимает с себя всякую ответственность за вред и ущерб, нанесённый людям и предметам по причине неправильного использования изделия или его применения не по назначению.
- По истечению гарантийного срока, Компания гарантирует, в любом случае, сервисное обслуживание своих изделий в течение максимум четырёх (4) лет с даты выпуска их в продажу, по истечении которых
- возможность проведения ремонта будет рассматриваться для каждого отдельного случая.
  - L'Inglesina Baby S.p.A. оставляет за собой право вносить изменения в любой компонент и/или обновлять его с технической или эстетической точки зрения, для того чтобы улучшить качество и характеристики своей продукции, без предварительного уведомления клиентов.

## ЗАПЧАСТИ / ПОСЛЕПРОДАЖНОЕ ОБСЛУЖИВАНИЕ

- Регулярно контролируйте предохранительные устройства изделия. Это будет гарантировать их функциональность на длительный срок. Не используйте изделие в том случае, если обнаружите на нём проблемы и/или аномалии любого происхождения. Своевременно обращайтесь за помощью в авторизованные магазины или в сервисные центры клиентов Inglesina.
- Не используйте запасные части и аксессуары, если они не одобрены фирмой Inglesina Baby или поставляются другими производителями.

RU

# ПРЕДУПРЕЖДЕНИЯ

## ЧТО ДЕЛАТЬ ПРИ НЕОБХОДИМОСТИ СЕРВИСНОГО ОБСЛУЖИВАНИЯ

- При необходимости сервисного обслуживания для изделия, свяжитесь, не откладывая, с Продавцом продукции Inglesina, у которого изделие было куплено, сообщив «Паспортный номер» изделия, на которое подаётся заявка («Паспортный номер» доступен, начиная с Коллекции 2010 года).
- В обязанности Продавца входит связаться с компанией Inglesina для оценки наиболее правильного способа выполнения ремонта для каждого случая, а затем предоставить последующие указания.
- Служба Технической поддержки компании Inglesina, в любом случае, находится в вашем полном распоряжении для предоставления всей необходимой информации, с заполнением письменного запроса на специальном бланке, который находится на сайте: [www.inglesina.com](http://www.inglesina.com) - раздел Гарантия и Техническая поддержка.

## РЕКОМЕНДАЦИИ ПО УХОДУ И ОБСЛУЖИВАНИЮ ИЗДЕЛИЯ

- Пользователь должен регулярно обслуживать изделие.
- Никогда сильно не надавливайте на механизмы или подвижные части изделия. При возникновении малейших сомнений обращайтесь к соответствующей инструкции.
- Складывайте изделие только после того, как оно полностью просохло. Если вы оставите изделие во влажном помещении, то на нём может образоваться плесень.
- Храните изделие в сухом помещении.
- Укройте изделие от атмосферных факторов, воды, дождя и снега. Постоянное или продолжительное нахождение изделия под воздействием солнечных лучей может изменить цвет его некоторых материалов.
- Если вы брали с собой коляску на пляж, то по возвращении домой необходимо очистить шасси от

- песка и соли, а затем тщательно просушить его.
- Протрите влажной ветошью пластмассовые и металлические детали изделия. Можно использовать нейтральное моющее средство, но ни в коем случае не растворители, аммиак или бензин.
- Если на металлические части попала вода, насухо вытрите их, чтобы предотвратить образование ржавчины.
- Поддерживайте подвижные части в чистом состоянии, а в случае необходимости смажьте их маслом.
- На колёсах не должно оставаться ни пыли ни песка.

## РЕКОМЕНДАЦИИ ПО УХОДУ ЗА ТЕКСТИЛЬНЫМ МАТЕРИАЛОМ

- Рекомендуется стирать съёмную обшивку отдельно от других вещей.
- Периодически очищайте части из текстильного материала мягкой щёткой для одежды.
- При стирке текстильной обшивки соблюдайте правила, указанные на специальных этикетках.



Стирайте вручную в холодной воде



Не применяйте отбеливателей



Не отжимайте в центрифуге



Не утюжьте



Не сдавайте в химчистку

- Перед тем как использовать или сложить изделие, подождите пока оно полностью не высохнет.
- Регулярно проветривайте люльку, чтобы предотвратить образования внутри плесени. В частности, рекомендуется снимать текстильную обшивку с конструкции и протирать сухой ветошью поверхность люльки.

# ИНСТРУКЦИИ

## СПИСОК КОМПОНЕНТОВ

### рис. 1

#### Опорная рама

- T1 Передние колеса
- T2 Задние колеса
- T3 Подстаканник для бутылочки
- T4 Корзина для покупок

### Прогулочный блок

- R1 Поручень
- R2 Капюшон прогулочного блока
- R3 Чехол на ножки (если присутствует)
- R4 Дождевик (если присутствует)

### Люлька

- C1 Капюшон люльки
- C2 Покрывальце люльки

### Автокресло

## ОПОРНАЯ РАМА

### СБОРКА/ДЕМОНТАЖ ЗАДНИХ КОЛЕС

- рис. 2 Установите колеса на уровне задней перекладины.

- рис. 3 Сцепите кольцо (T5) со скобой (T6) и надавите на рычаг (T7) так, чтобы он полностью зацепился; проверьте, чтобы кольцо (T5) правильно расположилось в гнезде.

**ВНИМАНИЕ:** перед использованием изделия убедитесь в том, что колеса зафиксированы правильно.

- рис. 4 Для снятия задних колес приподнимите рычаг (T7) и отцепите кольцо (T5) от скобы (T6) так, чтобы оно полностью освободилось.

### ОТКРЫТИЕ РАМЫ

- рис. 5 Держа нажатым рычажок (T8), расположенный на правой ручке, решительно приподнимите раму до её полного открытия.

- рис. 6 Чтобы завершить операцию, нажмите на подножку (T9) так, чтобы она заблокировалась в горизонтальном положении.

рис. 7 **ВНИМАНИЕ:** перед использованием изделия обязательно проверьте, что все блокирующие механизмы правильно зафиксированы по обе его стороны.

### ЗАКРЫТИЕ РАМЫ

- рис. 8 Нажмите на кнопку (T10) и потяните вверх заднюю ручку (T11).

- рис. 9 Потяните заднюю ручку (T11) вверх

# ИНСТРУКЦИИ

решительным движением до полного закрытия рамы.

## ТОРМОЗА ЗАДНИХ КОЛЕС

**рис. 10** Чтобы задействовать тормоз, нажмите на рычаг (T12), расположенный на блоке задних колес справа.

**Во время остановок всегда ставьте коляску на тормоз.**

## РУЧКА ДЛЯ ПЕРЕНОСКИ

**рис. 11** Для переноски рамы в закрытом положении используйте специальную ручку (T13). Не переносите раму за ручку (T11), которая служит для открытия.

## УСТРОЙСТВО, ФИКСИРУЮЩЕЕ НАПРАВЛЕНИЕ ПЕРЕДНИХ КОЛЁС

**рис. 12** Рама оснащена направляющими колёсами, положение которых можно зафиксировать при помощи рычага (T15), расположенного на центральном шарнирном соединении.

## СНЯТИЕ ПЕРЕДНИХ КОЛЁС

**рис. 13** При необходимости можно с лёгкостью снять передние колёса. Для этого перевести рычажок (T16) вперёд, как указано на рисунке и одновременно снять колесо.

**рис. 14** Чтобы установить колёса на место наденьте их на ось (T17) и нажмите, пока не услышите характерный щелчок, свидетельствующий о правильной фиксации.

**ВНИМАНИЕ: перед использованием убедитесь, что колёса правильно закреплены.**

## ЗАДНЯЯ ПОДНОЖКА

**рис. 15** Надавите ногой на заднюю подножку (T9), чтобы можно было легче объехать препятствие.

## ПОДСТАКАННИК ДЛЯ БУТЫЛОЧКИ

**рис. 16** Рама оснащена подстаканником для бутылочки (T3).

Для закрепления подстаканника установите верхнюю направляющую на крюке (T18) рамы и нажмите на подстаканник, чтобы он полностью зацепился с крюком.

## КОРЗИНА ДЛЯ ПОКУПОК

**рис. 17** Рама оснащена вместительной корзиной для покупок (T4). Для ее закрепления, оденьте петли (B1) на соответствующие задние крюки (T19) рамы.

Проденьте клапаны (B2) через петли (T20) сбоку рамы и застегните соответствующие кнопки.

Вставьте петли (B3) в специальные крюки (T21), расположенные с передней стороны рамы

## ПЕРЕНОСНЫЕ БЛОКИ В ДОПОЛНЕНИЕ К РАМЕ (ЛЮЛЬКА, ПРОГУЛОЧНЫЙ БЛОК И АВТОКРЕСЛО)

**рис. 18** Рама может использоваться вместе с люлькой Otutto Deluxe, прогулочным блоком или автокреслом Huggy Prime.

## ЛЮЛЬКА OTUTTO DELUXE

### ФИКСАЦИЯ ЛЮЛЬКИ НА РАМЕ

**рис. 19** Придерживая люльку за ручку, установите её в специальные проёмы по сторонам рамы и закрепите её, устанавливая люльку исключительно лицом к маме.

**рис. 20 ВНИМАНИЕ: перед использованием убедитесь, что люлька правильно зафиксирована.**

### СНЯТИЕ ЛЮЛЬКИ С РАМЫ

**рис. 21** Нажмите на рычажок (C3), расположенный с наружной стороны люльки.

**рис. 22** Одновременно с этим, взявшись за ручку,

приподнимите люльку.

## КРЕПЛЕНИЕ КАПЮШОНА

**рис. 23** Застегнуть автоматические кнопки на структуре люльки.

**рис. 24** Обернуть капюшон (C1) вокруг ручки и закрепить его специальными кнопками.

## РЕГУЛИРОВКА РУЧКИ И КАПЮШОНА

**рис. 25** Для регулировки ручки и капюшона, одновременно нажать на две боковые кнопки (C4).

**рис. 26 ВНИМАНИЕ: всегда используйте ручку для переноса люльки.**

## ПРОВЕТРИВАНИЕ КАПЮШОНА (В МОДЕЛЯХ, ГДЕ ОН ПРЕДУСМОТРЕН)

**рис. 27** В капюшоне предусмотрена сетчатая вставка, которая способствует проветриванию люльки.

## ФИКСАЦИЯ ПОКРЫВАЛЬЦА

**рис. 28** Пристегните все кнопки покрывальца к люльке.

## ВНУТРЕННЯЯ ВЕНТИЛЯЦИЯ

**рис. 29** Можно регулировать внутреннюю вентиляцию, используя рычажок (C5).

## РЕГУЛИРОВАНИЕ СПИНКИ

**рис. 30** Чтобы отрегулировать спинку, выньте рычажок (C6) и покрутите его до достижения спинкой необходимого наклонного положения. После чего, установите рычажок (C6) в исходное положение.

## УХОД ЗА ВНУТРЕННЕЙ ОБШИВКОЙ

**рис. 31** Рекомендуется регулярно снимать внутреннюю обшивку и правильно ухаживать за ней.

## АВТОКРЕСЛО HUGGY PRIME

### ФИКСАЦИЯ АВТОКРЕСЛА НА ОПОРНОЙ РАМЕ

**рис. 32** Придерживая автокресло за ручку установите его в специальные проёмы по сторонам рамы, устанавливая автокресло исключительно лицом к маме.

**рис. 33 ВНИМАНИЕ: перед использованием автокресла, убедитесь в том, что оно правильно зафиксировано на раме.**

### СЪЕМ АВТОКРЕСЛА С РАМЫ

**рис. 34** Используйте рычажок (S1), расположенный сзади автокресла.

**рис. 35** Одновременно с этим, взявшись за ручку, приподнимите автокресло.

Смотрите правильное использование автокресла Huggy Prime в соответствующей инструкции.

## ПРОГУЛОЧНЫЙ БЛОК

### ФИКСАЦИЯ ПРОГУЛОЧНОГО БЛОКА НА ОПОРНОЙ РАМЕ

**рис. 36** Установите прогулочный блок в специальные проёмы по сторонам рамы и закрепите его.

**рис. 37 ВНИМАНИЕ: до того как использовать автокресло, убедитесь в том, что оно правильно зафиксировано по обеим сторонам рамы.**

**рис. 38** Можно использовать прогулочный блок, повернув его лицом к маме или лицом на улицу, и закрыть раму со сцепленным прогулочным блоком.

### СНЯТИЕ ПРОГУЛОЧНОГО БЛОКА С ОПОРНОЙ РАМЫ

**рис. 39** Нажать одновременно на рукоятки (R5) и

# ИНСТРУКЦИИ

поднять прогулочный блок с опорной рамы.

**ВНИМАНИЕ: никогда не расцеплять/не сцеплять сиденье с сидящим ребенком.**

## РЕГУЛИРОВАНИЕ СПИНКИ

**рис. 40** Спинка регулируется на 3 положения. Используйте центральный механизм (R6) для установки спинки в требуемое положение.

## РЕГУЛИРОВАНИЕ ПОДНОЖКИ

**рис. 41** Чтобы опустить подножку, нажмите на два рычажка (R7), расположенные внизу, и одновременно надавите ногой на подножку.

**рис. 42** Чтобы поднять подножку, достаточно потянуть её вверх: она сама автоматически заблокируется.

## РЕМНИ БЕЗОПАСНОСТИ

**рис. 43** Проверьте, чтобы ремни были продеты в петли на высоте плеч или чуть выше плеч. Если положение ремней неправильное, выньте ремни из одной пары петель и проденьте их в другую пару петель, расположенных на одном уровне.

**рис. 44** Убедитесь в том, что плечевой ремень правильно вставлен в концы поясного ремня.

**рис. 45** Зафиксируйте концы поясного ремня в центральной застёжке.

**рис. 46** Поясной ремень должен всегда проходить через боковые кольца (R8), а при пристегивании малыша его нужно отрегулировать таким образом, чтобы он правильно охватывал ребенка.

**рис. 47** Всегда используйте ремень, проходящий между ножек, вместе с поясным. Правильно регулируйте оба ремня.

**ВНИМАНИЕ! Если это условие не выполняется, малыш может выпасть или соскользнуть с прогулочного блока и пораниться.**

## ЗАКРЕПЛЕНИЕ ПОРУЧНЯ

**рис. 48** Чтобы установить поручень (R1), нажмите на кнопки (R9) и зафиксируйте его в специальных проёмах прогулочного блока (R10).

**рис. 49** Поручень можно открыть с одной стороны, а можно и совсем снять; для открытия нажмите на кнопку (R9) и выньте его из гнезда. Чтобы полностью снять поручень, повторите это же действие и с другой стороны.

## КРЕПЛЕНИЕ КАПЮШОНА

**рис. 50** Чтобы надеть капюшон на коляску, вставьте ползуны (H1) в проёмы (R11) по обеим сторонам прогулочного блока и надавите, пока не услышите щелчок, свидетельствующий о правильной фиксации.

**рис. 51** Пристегните кнопки обшивки к спинке, сначала верхние (H2), а затем нижние (H3).

**рис. 52** Чтобы отрегулировать капюшон, достаточно установить его в желаемое положение.

## ОТЦЕПКА КАПЮШОНА ОТ КОЛЯСКИ

**рис. 53** Чтобы снять капюшон с коляски, отстегните кнопки крепления (H2-H3) обшивки к спинке.

**рис. 54** Поверните рычаг (H5) и одновременно достаньте капюшон из проёмов (R11) прогулочного блока.

## УХОД ЗА ОБШИВКОЙ КАПЮШОНА

**рис. 55** Обшивка капюшона съёмная, поэтому за ней легко ухаживать. Отстегните кнопки (H6), расположенные на двух шарнирных соединениях капюшона (H7).

**рис. 56** Отсоедините оба шарнирных соединения (H7) от планок (H8) и полностью снимите обшивку.

**рис. 57** Для монтажа обшивки вставьте обе планки (H8) в соответствующие направляющие, расположенные на внутренней обивке.

**рис. 58** Вставьте планки (H8) в специальные гнезда на обоих шарнирных соединениях (H7) до упора.

## ЧЕХОЛ НА НОЖКИ (ЕСЛИ ПРИСУТСТВУЕТ)

**рис. 59** Расположите чехол (R3) на коляске, пропустив его под поручнем.

**рис. 60** Пристегнуть центральную лямку (F1), пропустив её через кольцо (F2).

**рис. 61** Пристегнуть 2 нижние пуговицы (F3) к таким же под подножкой коляски.

**рис. 62** Верхний отворот чехла можно также пристегнуть в требуемом положении для защиты малыша от холода.

**рис. 63** Чехол можно использовать на прогулочном блоке как лицом, так и спиной к маме.

## ДОЖДЕВИК (ЕСЛИ ПРИСУТСТВУЕТ)

**рис. 64** Для установки дождевика (R4), разместите его на капюшоне и пристегнуть один к другому при помощи боковых кнопок (P1).

**рис. 65** Закрепите резинки (P2) вокруг передних труб на уровне блока колёс.

## УХОД ЗА ОБШИВКОЙ

Рекомендуется регулярно снимать обшивку и правильно ухаживать за ней.

**рис. 66** Отстегните две маленькие нижние резинки (R12) от подножки и снимите обшивку с несущей опоры (R14).

**рис. 67** Отстегните кнопки (R15) от сидения.

**рис. 68** Снимите резинку (R16) и отстегните кнопки (R17) с обеих сторон прогулочного блока.

**рис. 69** Отстегните кнопки с боковых сторон и кнопки (R18) со спинки.

**рис. 70** Снимите лямки с плечевых ремней.

**рис. 71** Выньте поясной ремень из боковых колец (R8), стараясь сделать так, чтобы до полного вынимания центральной застёжки её первый зуб проделал первым через боковое кольцо.

**рис. 72** Протяните плечевые ремни и ремень, проходящий между ножек, через специальные петли на обшивке и полностью снимите её.

**ВНИМАНИЕ! Перед тем как использовать изделие, убедитесь в том, что обшивка правильно закреплена на нем.**



# OSTRZEŻENIA



**PRZED UŻYCIEM UWAŻNIE PRZECZYTAĆ NINIEJSZE INSTRUKCJE I ZACHOWAĆ JE NA PRZYSZŁOŚĆ. NIE PRZESTRZEGANIE NINIEJSZYCH INSTRUKCJI MOŻE OGRANICZYĆ BEZPIECZEŃSTWO DZIECKA. JESTEŚCIE ODPOWIEDZIALNI ZA BEZPIECZEŃSTWO WASZEGO DZIECKA. UWAGA! NIGDY NIE ZOSTAWIAĆ DZIECKA BEZ OPIEKI: MOŻE TO BYĆ NIEBEZPIECZNE. ZWRÓCIĆ MAKSYMALNĄ UWAGĘ PODCZAS UŻYWANIA PRODUKTU.**

Ten produkt nadaje się dla dzieci:

- od urodzenia do 9 kg (20 lbs), jeżeli używa się GONDOLI.
- od urodzenia do 15 kg, jeżeli używa się SIEDZISKA (zgodnie z normami ASTM niniejszy produkt nadaje się od 3 miesięcy do 40 lbs).
- od urodzenia do 13 kg (29 lbs), gdy używa się FOTELIKA SAMOCHODOWEGO (grupa 0/0+).
- Gondola nadaje się dla dzieci, które nie potrafią samodzielnie siedzieć, obracać się i które nie potrafią podnieść się na rękach lub na kolanach.
- Waga maksymalna dziecka: 9 kg.
- W przypadku noworodków, należy korzystać z gondoli i/ lub z siedziska spacerowego w maksymalnie nachylnym położeniu.

## BEZPIECZEŃSTWO

- Aby uniknąć wypadków, podczas zamykania i otwierania produktu, dzieci muszą być trzymane z daleka.
- Przed zamontowaniem sprawdzić, czy produkt i wszystkie jego komponenty nie przedstawiają uszkodzeń spowodowanych transportem; w takim przypadku produkt nie może być użyty i należy go trzymać z dala od dzieci.
- Dla bezpieczeństwa Waszego dziecka, przed zastosowaniem produktu, zdjąć i usunąć wszystkie plastikowe woreczki i elementy wchodzące w skład opakowania i zawsze trzymać je poza zasięgiem niemowląt i dzieci.
- Produkt może być zastosowany wyłącznie dla takiej liczby dzieci, dla jakiej został zaprojektowany.
- Używać wyłącznie do przewożenia jednego dziecka na jednym siedzisku.
- Nie używać produktu, jeżeli wszystkie jego komponenty nie są prawidłowo przymocowane i wyregulowane.
- Uważnie przeczytać instrukcje dotyczące używania stelaża, gdy zostaną zamontowane gondola/siedzisko/fotelik samochodowy.
- Nigdy nie umieszczać produktu w pobliżu schodów lub stopni.
- Unikać wkładania palców w mechanizmy.
- Używać gondoli tylko na płaskiej, stabilnej i suchej powierzchni.
- Nie zostawiać spacerówki/wózka z dzieckiem w środku na pochylonej powierzchni nawet, jeśli uaktywniono hamulec. Skuteczność hamulców jest ograniczona przy wysokich nachyleniach.
- Przed użyciem, upewnić się, że produkt jest całkowicie otwarty oraz, że wszystkie systemy blokujące i zamykające są prawidłowo założone.

- Do gondoli nie wkładać materacyków o grubości powyżej 35 mm.
- Przed użyciem należy zawsze sprawdzić, czy gondola, siedzisko i fotelik samochodowy są poprawnie zamontowane na stelażu.
- Wszelkie obciążenie umieszczone na produkcie zagraża jego stabilności. Maksymalne obciążenie kosza wynosi 3 kg. Kategorycznie zabrania się zwiększania zalecanego maksymalnego obciążenia.
- Każdy ciężar nałożony na uchwyt może pogorszyć stabilność produktu.
- Ta spacerówka/wózek nie jest przeznaczona do użycia podczas biegania lub jeżdżenia na rolkach.
- Nie wchodzić lub schodzić po schodach lub po schodach ruchomych z dzieckiem w spacerówce/foteliku samochodowym/gondoli.
- Regularnie sprawdzać produkt i jego komponenty w celu odnalezienia ewentualnych śladów uszkodzenia i/lub zużycia, rozprucia i rozerwania. Sprawdzać przede wszystkim poprawny stan fizyczny i strukturalny rączek lub uchwytu transportowego i dno gondoli.
- Należy być świadomym zagrożeń wynikających z obecności swobodnych płomieni lub innych źródeł ciepła takich, jak grzejniki, kominki, piece elektryczne i gazowe, itp.; nie zostawiać produktu w pobliżu takich źródeł ciepła.
- Upewnić się, że wszystkie możliwe źródła zagrożenia (na przykład: kable, sznury elektryczne, itp.) są trzymane poza zasięgiem dziecka.
- Nie zostawiać produktu z dzieckiem w miejscu, gdzie mogłoby ono użyć sznura, firanki lub innych przedmiotów do wspierania się lub nawet uduszenia i powieszenia.
- Nie ustawiać gondoli na podporze.

## PASY BEZPIECZEŃSTWA

- Zapiąć zawsze dziecko pasami bezpieczeństwa i nigdy nie zostawiać go bez opieki.
- Jak tylko Wasze dziecko będzie mogło samo siedzieć należy zawsze używać pasów bezpieczeństwa.
- Zawsze używać pasa krocznego w połączeniu z pasem brzuszny.
- Aby uniknąć poważnych obrażeń spowodowanych upadkiem i/lub wysiłzgnięciem się należy zawsze używać poprawnie zapiętych i wyregulowanych pasów bezpieczeństwa.
- Uprzeć dziecięce zgodnie z obowiązującymi przepisami, różniące się od dostarczonych z niniejszym produktem, mogą być zastosowane zwracając uwagę na ich prawidłowe przymocowanie do bocznych pierścieni znajdujących się na siedzisku (**Rys. 46 - szczegóół RB**).

## ZALECENIA UŻYTKOWANIA

- Nie używać produktu, jeżeli przedstawia pęknięcia lub brakujące części.
- Nie pozwalać innym dzieciom lub zwierzętom bawić się bez nadzoru w pobliżu wózka lub wspinać się po nim.
- Podczas wkładania lub wyjmowania dziecka z siedziska/gondoli, postojów oraz montażu/demontażu akcesoriów zawsze należy uaktywnić hamulec.
- Czynności montażu, demontażu i regulacji muszą być wykonywane wyłącznie przez osoby dorosłe. Upewnić się, czy osoby używające produkt (opiekunki, dziadkowie itp.) znają jego poprawne działanie.
- Przy wykonywaniu czynności regulacyjnych upewnić się, czy części ruchome nie stykają się z dzieckiem (na przykład: oparcie, budka itp.); zawsze upewnić się, czy przy wykonywaniu tych czynności hamulec jest poprawnie włączony.

# OSTRZEŻENIA

- Nie otwierając, zamykając oraz nie demontować produktu z dzieckiem w środku.
- Zwrócić szczególną uwagę podczas wykonywania takich czynności, gdy dziecko jest w pobliżu.
- Nie zostawiać dziecka w spacerówce/foteliku samochodowym/gondoli, gdy podróżuje się innymi środkami transportowymi.
- Nieużywany produkt musi być umieszczony daleko od dzieci. Nie może być używany jako zabawka! Nie pozwalać dziecku bawić się tym produktem.
- Produkt jest wyposażony w tylny podnóżek, który ułatwia pokonywanie stopni i przeszkód. Nie używać tego podnóżka do przewożenia drugiego dziecka.
- Nie transportować dziecka w siedzisku lub oddzielnie od stelaża.
- Do ręcznego przenoszenia gondoli, należy korzystać wyłącznie z uchwytu w położeniu pionowym, prawidłowo przyczepionego po obu stronach.
- W przypadku długiego wystawienia na słońce, przed użyciem produktu poczekać aż się ochłodzi.
- Używać tylko z gondolami Otutto Deluxe i fotelikami samochodowymi Huggy Prime Inglesina specjalnie przygotowanymi i wyposażonymi w zaczep Easy Clip. W przypadku wątpliwości skonsultować stronę [www.inglesina.com](http://www.inglesina.com) lub zwrócić się do Autoryzowanego Sprzedawcy lub do Serwisu Klientów Inglesina.
- Korzystanie z fotelika samochodowego zamontowanego na stelażu nie zastępuje kołyski bądź łóżeczka. Gdy dziecku potrzebny jest sen, należy korzystać z kołyski bądź łóżeczka. Fotelik samochodowy nie został zaprojektowany do długich okresów snu.
- produkt poddano nieupoważnionym wyrażnie przez producenta zmianom i/lub naruszono jego integralność zarówno konstrukcyjną jak i włókienniczą; ewentualne zmiany w produktach zwalniają spółkę Inglesina Baby S.p.A. z wszelkiej odpowiedzialności,
- wada spowodowana jest zaniedbaniami lub niedopatrzaniem w użytkowaniu (np. gwałtowne zdarzenia części konstrukcyjnej, narazenie na agresywne substancje chemiczne itd.),
- produkt nosi ślady normalnego zużycia (np. kółka, części ruchome, materiał) spowodowane przewidzianym codziennym przedłużonym i ciągłym zastosowaniem,
- produkt został wysłany sprzedawcy do serwisowania bez oryginalnego paragonu zakupu lub, gdy data zakupu na porównanie jest niewyrażna.
- Ewentualne szkody spowodowane użytkowaniem akcesoriów niedostarczonych i/lub niezatwierdzonych przez spółkę Inglesina Baby nie są objęte gwarancją.
- Inglesina Baby S.p.A. zręka się wszelkiej odpowiedzialności za uszkodzenia mienia lub obrażenia osób wynikające z niewłaściwego i/lub nieprawidłowego użycia wyrobu.
- Po upływie okresu gwarancyjnego, spółka gwarantuje serwisowanie własnych produktów w ciągu maksymalnie czterech (4) lat od daty wprowadzenia ich na rynek, po upływie których oceniona zostanie możliwość interwencji przypadek po przypadku.
- Inglesina Baby S.p.A. celem ulepszenia swych produktów, zastrzega sobie prawo unowocześnień i/lub modyfikacji każdego elementu technicznego bądź estetyki, bez uprzedniego powiadomienia.

## WARUNKI GWARANCJI

- Niniejsze warunki gwarancji są zgodne z Dyrektywą Europejską 99/44/CE z dnia 25 maja 1999 i kolejnymi zmianami i odnoszą się do krajów Wspólnoty Europejskiej. Inne warunki gwarancji dla danych Państw zostały wyraźnie wskazane na stronie internetowej: [www.inglesina.com](http://www.inglesina.com) w części Gwarancja i Serwis.
- Inglesina Baby S.p.A. gwarantuje, że niniejszy artykuł został zaprojektowany i wykonany zgodnie z ogólnymi normami/przepisami produktu, jakości i bezpieczeństwa obowiązującymi obecnie we Wspólnocie Europejskiej oraz Krajach komercjalizacji.
- Inglesina Baby S.p.A. gwarantuje, że w trakcie i po zakończeniu procesu produkcyjnego dany produkt został poddany wielu kontrolom jakości. Inglesina Baby Spa gwarantuje, że w chwili zakupu u Autoryzowanego Sprzedawcy dany artykuł nie przedstawiał wad montażowych lub produkcyjnych.
- Gdyby dany produkt przedstawiał wady materiałowe i/lub produkcyjne zauważone w chwili zakupu lub podczas normalnego użytkowania, zgodnie z niniejszą instrukcją, spółka Inglesina Baby S.p.A. uznaje ważność warunków gwarancji na okres 24 miesięcy od daty zakupu.
- Okres gwarancji wynosi 24 kolejne miesiące i gwarancja jest ważna dla pierwszego właściciela niniejszego artykułu.
- Za gwarancję uważa się bezpłatną wymianę lub naprawę wadliwych części będących skutkiem wad produkcyjnych.
- Należy starannie przechować oryginalny paragon zakupu produktu; należy sprawdzić, czy data zakupu jest czytelna.
- Niniejsze warunki gwarancji tracą ważność, gdy:
  - produktu używa się w celach różniących się od wyraźnie wskazanych w niniejszej instrukcji,
  - produktu używa się niezgodnie z niniejszymi instrukcjami,
  - produkt poddano naprawom w nieautoryzowanych i niezrzeszonych punktach serwisowych,

## CZĘŚCI ZAMIENNE / SERWIS POSPRZEDAŹNY

- Aby zapewnić doskonałe i długotrwałe funkcjonowanie produktu należy regularnie sprawdzać jego systemy bezpieczeństwa. W przypadku pojawienia się jakiegokolwiek problemu i/lub anomalii, zabrania się jego stosowania. Należy się natychmiast skontaktować z Autoryzowanym Sprzedawcą lub Serwisem Klientów Inglesina.
- Nie używać części wymiennych lub akcesoriów niedostarczonych i/lub niezatwierdzonych przez Inglesina Baby.

## CO ZROBIĆ, GDY KONIECZNE JEST SERWISOWANIE

- W razie konieczności serwisowania produktu należy natychmiast skontaktować się z Sprzedawcą produktów Inglesina, u którego dokonano zakupu upewniając się, że posiada się «Serial Number» (numer seryjny) produktu będącego przedmiotem zgłoszenia («Serial Number» dostępny jest od Kolekcji 2010).
- Zadaniem Sprzedawcy jest skontaktowanie się ze spółką Inglesina, aby ocenić jak najodpowiedniejszy sposób interweniowania przypadek po przypadku i udzielić dalszych wskazówek.
- Serwis Obsługi spółki Inglesina udziela również wszystkich koniecznych informacji po przedłożeniu pisemnego zgłoszenia wypełnionego na odpowiednim formularzu znajdującym się na stronie internetowej: [www.inglesina.com](http://www.inglesina.com) w części Gwarancja i Serwis.

## ZALECANIA DO CZYSZCZENIA I KONSERWACJI PRODUKTU

- Produkt ten wymaga regularnej konserwacji ze strony użytkownika.
- Nigdy nie forsować mechanizmów lub ruchomych części; w razie wątpliwości najpierw sprawdzić instrukcję.
- Nie odkładać produktu, jeżeli jest jeszcze mokry i nie

# OSTRZEŻENIA

zostawiać go w wilgotnych pomieszczeniach, ponieważ mogłaby powstać pleśń.

- Przechowywać produkt w suchym miejscu.
- Chronić produkt przed czynnikami atmosferycznymi, wodą, deszczem lub śniegiem; ponadto długotrwałe wystawienie na słońce może spowodować zmianę koloru wielu materiałów.
- Po ewentualnym użyciu na plaży, dokładnie wyczyścić i wysuszyć produkt, aby usunąć piasek i sól.
- Wyczyścić plastikowe i metalowe części wilgotną ściereczką lub lekkim detergentem; nie używać rozpuszczalników, amoniaku lub benzyny.
- Po ewentualnym kontakcie z wodą dokładnie wysuszyć metalowe części, w celu uniknięcia powstania rdzy.
- Wszystkie ruchome części muszą być utrzymywane w czystości i, jeżeli konieczne nasmarować je lekkim olejem.
- Wyczyścić koła z pyłu i/lub piasku.

## ZALECENIA DOTYCZĄCE CZYSZCZENIA POKRYCIA Z TKANINY

- Zalecamy prać pokrycie oddzielnie od innych artykułów.

- Okresowo odświeżać części z tkaniny miękką szczotką do ubrań.
- Przestrzegać wskazówek dotyczących prania pokrycia z tkaniny przedstawionych na odpowiednich etykietkach.



Prać ręcznie w zimnej wodzie



Nie wybielać



Nie suszyć mechanicznie



Nie prasować



Nie prać na sucho

- Przed użyciem lub przed odstawieniem dokładnie wysuszyć pokrycie z tkaniny.

• Aby zapobiec ewentualnemu powstawaniu pleśni, zaleca się okresowe wietrzenie gondoli. Należy przede wszystkim oddzielić pokrycie z tkaniny od struktury i przetrzeć dno suchą szmatką.

# INSTRUKCJE

## SPIS KOMPONENTÓW

### rys. 1

#### Stelaż

- T1** Zespół kół przednich
- T2** Zespół kół tylnych
- T3** Uchwyt na butelkę
- T4** Kosz na drobniaki

#### Siedzisko spacerowe

- R1** Pochwyty
- R2** Budka do siedziska spacerowego
- R3** Śpiworek (jeżeli obecny)
- R4** Osłona przeciwdeszczowa (jeżeli obecna)

#### Gondola

- C1** Budka do gondoli
- C2** Kołderka do gondoli

#### Fotelik samochodowy

## STELAŻ

### MONTAŻ/DEMONTAŻ ZESPOŁU KÓŁ TYLNYCH

**rys. 2** Włożyć zespół koła obok tylnej rury.

**rys. 3** Zamontować pierścień (T5) na zaczepie (T6), następnie naciskać na dźwignikę (T7) aż do kompletnego zamontowania upewniając się, czy pierścień (T5) jest poprawnie umieszczony w gnieździe.

**UWAGA: przed użyciem upewnić się, czy koła są poprawnie zamocowane.**

**rys. 4** Aby zdjąć zespół koła tylnego, podnieść dźwignikę (T7) i rozmontować pierścień (T5) z zaczepu (T6), aż do jego kompletnego uwolnienia.

### OTWIERANIE STELAŻA

**rys. 5** Trzymając naciśniętą dźwignikę (T8) umieszczoną na prawej ręczce, podnieść energicznie stelaż aż do jego kompletnego otwarcia.

**rys. 6** Zakończyć operację naciskając na pedały (T9) aż do pozycji poziomej blokady.

**rys. 7 UWAGA: przed użyciem upewnić się, czy wszystkie mechanizmy zamykające są poprawnie umocowane po obu stronach.**

### ZAMYKANIE STELAŻA

**rys. 8** Podnieść tylną rączkę (T11) naciskając na przycisk (T10).

**rys. 9** Pociągnąć energicznie tylną rączkę (T11) do góry, aż do całkowitego zamknięcia stelaża.

### HAMULEC TYLNYCH KÓŁ

**rys. 10** Aby uaktywnić hamulec, popchnąć na dół dźwignię (T12) umieszczoną na zespole prawych kół tylnych.

**Podczas postoju zawsze uaktywnić hamulec.**

### UCHWYT TRANSPORTOWY

**rys. 11** Do transportowania zamkniętego stelaża należy zawsze używać specjalnego uchwytu (T13). Nie podnosić stelaża chwytając za uchwyt otwierania (T11).

### HAMULEC PRZEDNICH KÓŁ

**rys. 12** Stelaż jest wyposażony w kółka skrętne, które można zablokować lub odblokować za pomocą dźwigni (T15) znajdującej się w pobliżu przegubu centralnego.

### USUNIĘCIE PRZEDNICH KÓŁ

**rys. 13** W razie konieczności można łatwo usunąć przednie koła. Aby je zdjąć należy przesunąć małą dźwignię (T16) do przodu, jak pokazano na rysunku i jednocześnie wyjąć koło.

**rys. 14** Aby ponownie zaczepić koła, włożyć je w otwór (T17) i popchnąć do usłyszenia KLIK oznaczającego poprawne zaczepienie.

**UWAGA: przed zastosowaniem upewnić się, że koła zostały poprawnie zamontowane.**

### PODNOŻEK TYLNY

**rys. 15** Naciskać nogą na tylny podnóżek (T9), aby pomóc sobie w pokonywaniu przeszkód.

### UCHWYT NA BUTELKĘ

**rys. 16** Stelaż jest seryjnie wyposażony w uchwyt na butelkę (T3).

# INSTRUKCJE

Aby umocować uchwyt na butelkę, ustawić górną prowadnicę obok zaczipy (T18) na stelażu i popychać, aż do kompletnego zamontowania.

## KOSZ NA DROBIAZGI

**rys. 17** Stelaż jest wyposażony w pojemny kosz na drobniaki (T4). Aby go umocować włożyć dziurki (B1) na odpowiednie tylne zaczipy (T19) na stelażu. Przeprowadzić skrzydełka (B2) poprzez dziurki (T20) bocznie na stelażu i przymocować zatrzaskami. Następnie włożyć dziurki (B3) na odpowiednie zaczipy przednie (T21) na stelażu.

## ZESPOŁY TRANSPORTOWE DOŁĄCZANE DO STELAŻA (GONDOLA, FOTELIK SAMOCHODOWY, SIEDZISKA SPACEROWEGO)

**rys. 18** Stelaż może być używany z gondolą Otutto Deluxe, siedziskiem spacerowym i fotelikiem samochodowym Huggy Prime.

## GONDOLA OTUTTO DELUXE

### MONTAŻ GONDOLI NA STELAŻU

**rys. 19** Trzymając gondolę za uchwyt, zaczipić ją na stelażu w odpowiadających gniazdach znajdujących się na obydwu stronach ramy, ustawiając w kierunku mamy.  
**rys. 20 UWAGA: przed zastosowaniem upewnić się, że gondola jest prawidłowo zamontowana.**

### ZDEJMOWANIE GONDOLI ZE STELAŻA

**rys. 21** Użyć dźwigni (C3) umieszczonej na zewnątrz gondoli.  
**rys. 22** Jednocześnie podnosić gondolę trzymając za uchwyt.

### MONTAŻ BUDKI

**rys. 23** Przyipiąć zatrzaski do gondoli.  
**rys. 24** Rozciągnąć daszek (C1) na uchwycie i zamocować odpowiednimi zatrzaskami.

### REGULACJA UCHWYTU I DASZKA

**rys. 25** Aby wyregulować uchwyt i daszek, nacisnąć jednocześnie dwa boczne przyciski (C4).  
**rys. 26 UWAGA: w celu transportowania gondoli należy ją zawsze trzymać za uchwyt.**

### WENTYLACJA BUDKI (W MODELACH, W KTÓRYCH JEST PRZEWDZIANA)

**rys. 27** Budka jest wyposażona w siatkę, która umożliwi lepsze przewietrzenie gondoli.

### DOCZEPIANIE KOŁDERKI

**rys. 28** Przyczepić wszystkie zatrzaski kołderki do gondoli.

### WEWNĘTRZNA WENTYLACJA

**rys. 29** Możliwa jest regulacja wewnętrznej wentylacji za pomocą blokady (C5).

### REGULACJA OPARCIA

**rys. 30** Aby ustawić oparcie, należy wyciągnąć dźwignię (C6), a następnie obrócić ją, aż do uzyskaniażądanego nachylenia. Należy wtedy przywrócić dźwignię (C6) do pozycji wyjściowej.

### KONSERWACJA WEWNĘTRZNEGO POKRYCIA

**rys. 31** W celu poprawnej konserwacji pokrycia wewnętrznego zaleca się jego okresowe wyjęcie.

## FOTELIK SAMOCHODOWY HUGGY PRIME

### MONTAŻ FOTELIKA NA STELAŻU

**rys. 32** Chwytać fotelik za uchwyt, zaczipić go na stelażu w gniazdach znajdujących się na obydwu stronach i ustawić wyłącznie w kierunku mamy.  
**rys. 33 UWAGA: przed użyciem upewnić się, że fotelik jest poprawnie zamontowany.**

### ZDEJMOWANIE FOTELIKA SAMOCHODOWEGO ZE STELAŻA

**rys. 34** Użyć dźwigni (S1) umieszczonej z tyłu fotelika.  
**rys. 35** Jednocześnie podnieść fotelik i chwycić go za uchwyt.  
W celu poprawnego zastosowania fotelika samochodowego Huggy Prime, skonsultować załączoną do niego instrukcję.

## SIEDZISKO SPACEROWE

### MONTAŻ SIEDZISKA SPACEROWEGO NA STELAŻU

**rys. 36** Zaczipić siedzisko spacerowe na stelażu umieszczając je w gniazdach znajdujących się na obydwu stronach.  
**rys. 37 UWAGA: przed użyciem upewnić się, że siedzisko spacerowe jest zawsze poprawnie zamontowane na obu stornach.**  
**rys. 38** Siedzisko spacerowe można stosować zwrócone przodem do mamy lub do ulicy oraz z zamknięciem stelaża z założonym siedziskiem.

### ZDEJMOWANIE SIEDZISKA SPACEROWEGO ZE STELAŻA

**rys. 39** Jednocześnie nacisnąć na uchwyty (R5) i unieść siedzisko ze stelaża.  
**UWAGA: nigdy nie wykonywać tej czynności z dzieckiem w środku.**

### REGULACJA OPARCIA

**rys. 40** Możliwa jest regulacja oparcia w 3 pozycje; działać na centralne urządzenie (R6) i doprowadzić je dożądaney pozycji.

### REGULACJA PODNÓŻKA

**rys. 41** Do obniżenia podnóżka poruszać obydwoma dźwigniami (R7) umieszczonymi w jego dolnej części, popychając go jednocześnie na dół.  
**rys. 42** Aby podnieść podnóżek wystarczy pociągnąć go do góry; zablokuje się automatycznie.

### PASY BEZPIECZEŃSTWA

**rys. 43** Sprawdzić, czy pasy są włożone w dziurki na wysokości ramion lub zaraz nad nimi. Jeżeli pozycja nie jest poprawna, wyciągnąć pasy z pierwszej pary dziurek i włożyć je w drugą, używać zawsze dziurek na tej samej wysokości.  
**rys. 44** Sprawdzić, czy pas plecowy jest poprawnie włożony w końcówki pasa brzuszego.  
**rys. 45** Włożyć końcówki brzuszego pasa bezpieczeństwa do centralnej klamry.  
**rys. 46** Pas brzuszny musi zawsze przechodzić przez boczne pierścienie (R8) i, gdy jest używany musi być poprawnie wyregulowany wokół dziecka.  
**rys. 47** Używać zawsze pasa kroczonego w kombinacji z pasem brzuszny regulując je w poprawny sposób.  
**UWAGA! Nieprzestrzeżenie tego ostrzeżenia może spowodować upadek lub wyslizgnięcie się dziecka i ryzyko zranienia.**

### MONTAŻ POCHWYTU

**rys. 48** Aby zamontować pochwyty (R1) należy nacisnąć na przyciski (R9) i zaczipić go w odpowiednich gniazdach na

# INSTRUKCJE

siedzisku spacerowym (R10).

**rys. 49** Pochwył może być otwarty z jednej strony lub kompletnie zdjęty; aby go otworzyć należy nacisnąć na przycisk (R9) i wyciągnąć go z gniazda. Aby wyjąć powtórzyć czynność z drugiej strony.

## MONTAŻ BUDKI

**rys. 50** Aby zamontować budkę na spacerówce należy ją umieścić naprzeciw gniazd (R11) znajdujących się na siedzisku spacerowym, włożyć suwaki (H1) i popchnąć obydwa do usłyszenia KLIK oznaczającego zaczepienie.

**rys. 51** Przypiąć zatrzaski pokrycia do oparcia, najpierw górne (H2) a następnie dolne (H3).

**rys. 52** Aby wyregulować budkę, wystarczy ustawić ją w żądanej pozycji.

## DEMONTAŻ BUDKI ZE SPACERÓWKI

**rys. 53** Aby zdjąć budkę ze spacerówki, odczepić zatrzaski mocujące pokrycie do oparcia (H2-H3).

**rys. 54** Następnie użyć dźwigni (H5) i jednocześnie wyjąć budkę z gniazd (R11) znajdujących się na siedzisku spacerowym.

## KONSERWACJA POKRYCIA BUDKI

**rys. 55** W celu poprawnej konserwacji pokrycie budki może być zdjęte. Odczepić zatrzaski (H6) umieszczone na obu przegubach budki (H7).

**rys. 56** Następnie zdjąć oba przeguby (H7) z tasemek (H8) i całkowicie wyciągnąć pokrycie.

**rys. 57** Aby ponownie zamontować pokrycie, włożyć obydwie tasemki (H8) do odpowiednich przewodnic znajdujących się w wewnętrznej podszewce.

**rys. 58** Następnie włożyć tasemki (H8) w odpowiednie gniazda na obu przegubach (H7), aż do całkowitego zaczepienia.

## ŚPIWOREK (JEŻELI OBECNY)

**rys. 59** Umieścić śpiworek (R3) przesuwając go pod pochwytem.

**rys. 60** Zapiąć środkową tasemkę (F1) przeciągając ją przez pierścień (F2).

**rys. 61** Zamocować 2 dolne zatrzaski (F3) do odpowiadających im elementów pod podnóżkiem spacerówki.

**rys. 62** Śpiworek może być zamocowany odwrotnie, w położeniu chroniącym dziecko przed zimnem.

**rys. 63** Ze śpiworka można korzystać zarówno na siedzisku spacerowym zwróconym w kierunku mamy, jak i w kierunku drogi.

## OSŁONA PRZECIWDESZCZOWA (JEŻELI OBECNA)

**rys. 64** Aby założyć osłonę przeciwdeszczową (R4), należy założyć ją na budkę i zapiąć obydwa zatrzaski (P1).

**rys. 65** Następnie zaczepić tasemki elastyczne (P2) wokół przednich rurek, przy zespole kół.

## KONSERWACJA POKRYCIA

Do poprawnej konserwacji pokrycia zaleca się jego okresowe zdejmowanie.

**rys. 66** Odczepić dwie małe dolne tasemki elastyczne (R12) od podnóżka i wysunąć go ze wsporników (R14).

**rys. 67** Odczepić zatrzaski z siedziska (R15).

**rys. 68** Zsunąć tasemkę elastyczną (R16) i odczepić zatrzaski (R17) z obydwu stron siedziska spacerowego.

**rys. 69** Odczepić zatrzaski z uchi i z oparcia (R18).

**rys. 70** Wyciągnąć szelki z pasów ramiennych.

**rys. 71** Wyciągnąć pas brzuszny z bocznych pierścieni (R8) uważając, aby przed jego całkowitym wyciągnięciem przewlec pierwszy ząb centralnej klamry poprzez boczny

pierścień.

**rys. 72** Przeciągnąć pasy ramienne i pas kroczyzny przez odpowiednie otwory znajdujące się w pokryciu i całkowicie zdjąć.

**UWAGA!** Przed użyciem upewnić się, że pokrycie jest poprawnie umieszczone.

# AVERTIZĂRI



CITIȚI CU ATENȚIE INSTRUCȚIUNILE ÎNAINTE DE UTILIZAREA PRODUSULUI ȘI PĂSTRAȚI-LE PENTRU A LE CONSULTA ÎN VIITOR.

SIGURANȚA COPILULUI DUMNEAVOASTRĂ POATE FI ÎN PERICOL DACĂ NU RESPECTAȚI CU ATENȚIE ACESTE INSTRUCȚIUNI.

SIGURANȚA COPILULUI ESTE RESPONSABILITATEA DUMNEAVOASTRĂ. ATENȚIE! NU LĂSAȚI NICIODATĂ COPILUL NESUPRAVEGHEAT: AR PUTEA FI PERICULOS. FIȚI EXTREM DE ATENȚI CÂND UTILIZAȚI PRODUSUL.

Acest produs este adecvat pentru copii:

- de la naștere până la atingerea greutateii de 9 Kg (20 lbs) dacă se utilizează LANDOUL.
- de la naștere până la atingerea greutateii de 15 Kg dacă se utilizează CĂRUCIORUL (conform normelor ASTM acest produs este adecvat de la vârsta de 3 luni până la atingerea greutateii de 40 lbs).
- de la naștere până la atingerea greutateii de 13 kg (29 lbs) când se utilizează SCAUNUL PENTRU MAȘINĂ (grupul 0/0+).
- Landoul este adecvat pentru copiii care nu pot sta așezați singuri, care nu se pot întoarce sau sprijini pe mâini sau genunchi.
- Greutatea maximă a copilului: 9 kg.
- Pentru copii nou-născuți, folosiți landoul și/sau căruciorul în poziția cea mai înclinată.

## SIGURANȚĂ

- Pentru a preveni accidentele, țineți copilul departe în timpul operațiunilor de deschidere și închidere a produsului.
- Verificați înainte de asamblare ca produsul și toate componentele sale să nu prezinte daune datorate transportului; în acest caz produsul nu trebuie utilizat și va trebui păstrat departe de copii.
- Pentru siguranța copilului dumneavoastră, înainte de a utiliza produsul, înlăturați și eliminați toate pungile din plastic și elementele ce fac parte din ambalaj și nu le lăsați la îndemâna nou-născuților și copiilor.
- Produsul trebuie utilizat numai pentru numărul de copii pentru care a fost proiectat.
- Utilizați produsul numai pentru transportul unui singur copil pentru fiecare loc.
- Nu utilizați produsul dacă nu ați fixat și reglat corect toate componentele.
- Citiți cu atenție instrucțiunile referitoare la utilizarea șasiului când se vor fixa landoul/căruciorul/scaunul pentru mașină.
- Nu amplasați niciodată produsul în apropierea scârilor sau treptelor.
- Nu introduceți degetele în mecanisme.
- Utilizați landoul numai pe o suprafață plană, stabilă și uscată.
- Nu lăsați căruciorul/landoul pe o suprafață înclinată când copilul se află în cărucior, chiar dacă frâna este acționată. Eficiența sistemului de frânare este limitată în cazul suprafețelor cu înclinare semnificativă.

• Înainte de utilizare, asigurați-vă că produsul este complet deschis și că toate dispozitivele de blocare și de siguranță sunt corect fixate.

- Nu adăugați în landou saltele mai groase de 35 mm.
- Controlați întotdeauna dacă landoul, căruciorul și scaunul pentru mașină sunt corect fixate de șasiu înainte de a fi utilizate.
- Orice sarcină aplicată produsului, poate duce la dezechilibrarea acestuia. Greutatea maximă admisă a coșulețului pentru obiecte este de 3 kg. Este absolut interzisă depășirea greutateii maxime recomandate.
- Orice greutate aplicată pe mâner, poate compromite stabilitatea produsului.
- Acest cărucior/landou nu poate fi utilizat pentru a alerga sau patina.
- Nu urcați sau coborâți scări sau nu folosiți scările mobile cu copilul în cărucior/scaun pentru mașină/landou.
- Controlați regulat produsul și componentele acestuia pentru a descoperi eventualele semne de deteriorare și/sau uzură, descusături și tăieturi. Verificați în special integritatea fizică și structurală a mânerelor sau a mânerului de transport și a fundului landoului.
- Trebuie să fiți conștienți de pericolele reprezentate de flăcările libere sau alte surse de căldură cum ar fi radiatoarele, șemineurile, sobele electrice și cu gaz, etc.: nu lăsați produsul în apropierea acestor surse de căldură.
- Asigurați-vă că toate sursele posibile de pericol (de exemplu: cabluri, fire electrice, etc.) sunt păstrate departe de copil.
- Nu lăsați produsul cu copilul în el unde există sfori, perdele sau alte lucruri pe care copilul ar putea să se cațere sau care i-ar putea cauza sufocarea sau strangularea.
- Nu utilizați landoul pe un suport.

## CENTURI DE SIGURANȚĂ

- Fixați copilul bine cu centurile de siguranță și nu-l lăsați niciodată nesupravegheat.
- Utilizați întotdeauna centurile de siguranță imediat ce copilul dumneavoastră este capabil să stea singur în șezut.
- Utilizați întotdeauna centura inghinală împreună cu cea abdominală.
- Pentru a preveni rănirea gravă ca urmare a căderilor și/sau alunecărilor, utilizați întotdeauna centurile de siguranță corect prinse și reglate.
- Sisteme de blocare conforme regulamentelor în vigoare, diferite de cele furnizate împreună cu produsul, pot fi folosite fiind atenți să le ancorezi de inelele laterale aflate pe șezut (**Fig. 46 - detalii R8**).

## SFATURI PENTRU UTILIZARE

- Nu utilizați produsul dacă prezintă rupturi sau componente lipsă.
- Nu permiteți altor copii sau animale să se joace nesupravegheați în apropierea produsului sau să se cațere pe acesta.
- În timpul așezării și scoaterii copilului din cărucior/landou, în timpul staționării și montării/demontării accesoriilor asigurați-vă că frâna este mereu activată.
- Operațiunile de montare, demontare și reglare trebuie să fie efectuate numai de către persoane adulte. Asigurați-vă că persoanele care utilizează produsul (dădacă, bunici, etc.) cunosc funcționarea corectă a acestuia.
- În cazul operațiunilor de reglare asigurați-vă că componentele mobile ale produsului nu intră în contact cu copilul (exemplu: spătar, capotă, etc.); asigurați-vă că în timpul acestor operațiuni frâna este activată corect.

# AVERTIZĂRI

- Nu efectuați operațiuni de deschidere, închidere sau demontare a produsului când copilul se află în acesta.
- Fiți foarte atenți când efectuați aceste operațiuni și copilul se află în apropiere.
- Nu lăsați copilul în cărucior/scaunul pentru mașină/landou când călătoriți cu alte mijloace de transport.
- Când nu îl folosiți, produsul trebuie pus la loc, departe de copii. Produsul nu trebuie utilizat ca o jucărie! Nu îi permiteți copilului să se joace cu acest produs.
- Produsul este dotat cu o platformă posterioară ce facilitează trecerea peste trepte și obstacole. Nu utilizați această platformă pentru transportarea unui al doilea copil.
- Nu transportați copilul în cărucior sau separat de șasiu.
- Pentru a transporta landoul în mână, folosiți numai mânerul în poziția verticală, prins corect pe ambele laturi.
- În caz de expunere prelungită la soare, așteptați ca produsul să se răcească înainte de a-l utiliza.
- Utilizați produsul numai cu landouri Otto Deluxe și scaune pentru mașină Huggy Prime Inglesina, proiectate special și dotate cu sistem de prindere Easy Clip. În caz de dubii consultați site-ul [www.inglesina.com](http://www.inglesina.com) sau adresați-vă Vânzătorului Autorizat sau Serviciul de Asistență pentru Clienți Inglesina.
- Folosirea scaunului pentru mașină cu șasiul nu constituie un landou sau un pat. Atunci când copilul are nevoie să doarmă, este mai bine să folosiți un landou sau un pat. Scaunul pentru mașină nu este proiectat pentru perioade îndelungate de somn.

## CONDIȚII DE GARANȚIE

- Condițiile de garanție de mai jos sunt conforme Directivei Europene 99/44/CE din 25 mai 1999 cu modificările ulterioare și sunt valabile în țările Comunității Europene. Alte condiții de garanție pentru anumite Țări sunt prezentate în mod detaliat pe site-ul web: [www.inglesina.com](http://www.inglesina.com) în secțiunea Garanție și Asistență.
- Inglesina Baby S.p.A. garantează că acest articol a fost proiectat și fabricat în deplin respect față de normele/regulamentele privind produsele, calitatea și siguranța acestora în vigoare în cadrul Comunității Europene și în Țările în care aceste produse sunt comercializate.
- Inglesina Baby S.p.A. garantează că în timpul și la încheierea procesului de producție, produsul a fost supus mai multor controale de calitate. Inglesina Baby Spa garantează ca acest articol, în momentul achiziționării de la Distribuitorul Autorizat nu prezenta defecte de montaj și fabricație.
- În cazul în care produsul prezintă defecte ale materialelor și/sau defecte de fabricație observate în momentul achiziționării sau în timpul utilizării normale, conform acestor instrucțiuni ale produsului, Inglesina Baby S.p.A. recunoaște valabilitatea garanției pe o perioadă de 24 de luni de la data cumpărării.
- Durata garanției este de 24 de luni consecutive și este valabilă pentru primul proprietar al acestui articol.
- Prin garanție se înțelege înlocuirea sau repararea gratuită a părților defecte la origine datorită defectelor de fabricație.
- Păstrați cu grijă bonul fiscal original eliberat în momentul achiziționării produsului; verificați ca pe acesta să apară în mod clar și lizibil data cumpărării.
- Garanția nu este asigurată în cazul în care:
  - produsul este utilizat pentru alte scopuri care nu sunt indicate în mod expres în instrucțiunile de față.
  - produsul este utilizat în mod neconform instrucțiunilor de față.
  - produsul a fost reparat în centre de asistență neautorizate sau nerecunoscute de către producător.
  - produsul a fost modificat și/sau manipulat, atât în ceea ce privește partea structurii, cât și cea textilă,

fără autorizația expresă a producătorului. Eventuale modificări aduse produsului scutesc Inglesina Baby S.p.A. de orice responsabilitate.

- defectul se datorează neglijenței sau neatenției în timpul utilizării (ex. lovirea violentă a părților structurii, expunerea la substanțe chimice agresive, etc.).
- produsul prezintă urme de uzură normală (ex. roți, părți mobile, textile) datorate utilizării normale zilnice în mod prelungit.
- produsul este trimis distribuitorului în vederea asistenței, neînsoțit de bonul fiscal original de cumpărare sau data imprimată pe acesta nu este clar lizibilă.
- Daunele datorate utilizării accesoriilor nelivate și/sau neaprobate de Inglesina Baby, nu sunt acoperite de garanție.
- Inglesina Baby S.p.A. nu își asumă nicio responsabilitate pentru daune cauzate lucrurilor sau persoanelor ce derivă din utilizarea neadecvată și/sau incorectă a produsului.
- După expirarea perioadei de garanție, Societatea noastră garantează asistența propriilor produse pe o perioadă de maxim patru (4) ani de la data punerii pe piață a acestora; după această dată va fi evaluată posibilitatea de asistență pentru fiecare caz în parte.
- Inglesina Baby S.p.A. pentru a-și îmbunătăți produsele își rezervă dreptul de actualizare și/sau modificare a oricărui detaliu tehnic sau estetic fără vreo informare anterioară.

## PIESE DE SCHIMB / ASISTENȚĂ POST-VÂNZARE

- Verificați cu regularitate dispozitivele de siguranță pentru a vă asigura de funcționarea corectă a acestora în timp. În cazul în care se prezintă probleme și/sau defecte de orice fel, utilizarea produsului este interzisă. Contactați imediat Vânzătorul Autorizat sau Serviciul de Asistență Clienți Inglesina.
- Nu utilizați piese de schimb sau accesorii care nu sunt furnizate și/sau aprobate de Inglesina Baby.

## CETREBUIE SĂ FACEȚI DACĂ AVEȚI NEVOIE DE ASISTENȚĂ

- În cazul în care aveți nevoie de asistență privind produsul, contactați imediat Distribuitorul Inglesina de la care l-ați achiziționat; asigurați-vă că aveți la îndemână «Serial Number» (Numărul de serie) corespunzător produsului pentru care aveți nevoie de asistență («Serial Number» este disponibil începând cu Colecția 2010).
- Distribuitorul are datoria de a contacta Inglesina cu scopul de a evalua modul cel mai potrivit de intervenție în funcție de fiecare caz în parte și de a vă oferi indicațiile de care aveți nevoie.
- Serviciul de Asistență Inglesina vă stă la dispoziție cu toate informațiile necesare prin intermediul cererii scrise care poate fi completată pe site-ul web: [www.inglesina.com](http://www.inglesina.com) - secțiunea Garanție și Asistență.

## SFATURI PENTRU CURĂȚAREA ȘI ÎNTREȚINEREA PRODUSULUI

- Acest produs necesită o întreținere regulată din partea utilizatorului.
- Nu forțați niciodată mecanismele sau componentele mobile; în caz de dubii, verificați mai întâi instrucțiunile.
- Nu puneți la păstrare produsul dacă este încă ud și nu-l lăsați în locuri umede deoarece s-ar putea forma mucegai.
- Păstrați produsul într-un loc uscat.
- Protejați produsul de agenții atmosferici, apă, ploaie sau zăpadă; de asemenea expunerea continuă și prelungită la soare ar putea cauza schimbări de culoare a textilelor.
- După o eventuală utilizare pe plajă, curățați și uscați atent produsul pentru a înlătura nisipul și sarea.

# AVERTIZĂRI

- Curățați componentele din plastic și din metal cu o cârpă umedă sau cu un detergent delicat; nu utilizați solvenți, amoniac sau benzină.
- Uscați atent componentele din metal după un eventual contact cu apa, pentru a preveni formarea ruginii.
- Păstrați curate toate componentele în mișcare și dacă trebuie lubrifiați-le cu un ulei delicat.
- Păstrați roțile fără praf și/sau nisip.

## SFATURI PENTRU CURĂȚAREA CĂPTUȘELII TEXTILE

- Vă sfătuim să spălați căptușeala separat de alte articole.
- Împrospătați periodic părțile din material textil cu o perie moale pentru haine.
- Respectați regulile de spălare a căptușelii textile prezentate pe etichetele aferente.



Spălați cu mâna în apă rece



Nu înălbiți



Nu uscați mecanic



Nu călcați



Nu folosiți spălarea uscată

- Uscați perfect căptușeala din material textil, înainte de a o utiliza sau de a o pune la loc.
- Pentru a preveni eventuala formare de mușcagii, vă sfătuim să aerisiți periodic landoul. În special, separați căptușeala textilă de structură și treceți o cârpă uscată pe fund.

# INSTRUCȚIUNI

## LISTĂ COMPONENTE

### fig. 1

#### Șasiu

- T1 Grup roți față
- T2 Grup roți spate
- T3 Suport biberon
- T4 Coșuleț pentru obiecte

#### Cărucior

- R1 Bară pentru mâini
- R2 Capotă cărucior
- R3 Husă pentru picioare (dacă există)
- R4 Apărătoare de ploaie (dacă există)

#### Landou

- C1 Capotă landou
- C2 Husă landou

#### Scaun pentru mașină

## ȘASIU

### ASAMBLAREA/DEMONTAREA GRUPULUI DE ROȚI DIN SPATE

**fig. 2** Introduceți grupul de roți în dreptul tubului posterior.

**fig. 3** Prindeți inelul (T5) pe brățara (T6), apoi apăsați maneta (T7) până la fixarea completă, asigurându-vă că inelul (T5) este poziționat corect în locaș.

**ATENȚIE: asigurați-vă că roțile sunt bine fixate înainte de utilizare.**

**fig. 4** Pentru a demonta grupul de roți din spate, ridicați maneta (T7) și desprindeți inelul (T5) din brățara (T6), până când se desface complet.

### DESCHIDEREA ȘASIULUI

**fig. 5** Ținând apăsată maneta (T8), amplasată pe mânerul drept, ridicați ferm șasiul până la deschiderea sa completă.

**fig. 6** Finalizați operațiunea acționând asupra pedalei (T9), până în poziția de blocare orizontală.

**fig. 7** **ATENȚIE: asigurați-vă că toate mecanismele de închidere sunt corect blocate pe ambele laturi, înainte de utilizarea produsului.**

### ÎNCHIDEREA ȘASIULUI

**fig. 8** Apăsați butonul (T10) și ridicați mânerul din spate (T11).

**fig. 9** Trageți ferm mânerul din spate (T11) în sus, până la închiderea completă a șasiului.

### FRĂNĂ ROȚI DIN SPATE

**fig. 10** Pentru a acționa frâna, împingeți în jos maneta (T12) amplasată pe grupul de roți din spate dreapta.

**Acționați întotdeauna frâna în timpul staționării.**

### MÂNERUL DE TRANSPORT

**fig. 11** Pentru a transporta șasiul închis, utilizați mânerul aferent (T13). Nu ridicați șasiul prinzând mânerul de deschidere (T11).

### BLOCARE/DEBLOCARE ROȚI DIN FAȚĂ

**fig. 12** Șasiul este prevăzut cu roți pivotante care pot fi blocate și deblocate prin simpla acționare a manetei (T15) aflată în dreptul articulației centrale.

### DEMONTAREA ROȚILOR DIN FAȚĂ

**fig. 13** În caz de nevoie, roțile din față pot fi simplu demontate. Pentru a le înlătura, deplasați spre înainte maneta de mici dimensiuni (T16) așa cum este ilustrat în figură și în același timp scoateți roata.

**fig. 14** Pentru a reasambla roțile, introduceți-le în dreptul locașului (T17) și împingeți până auziți un CLICK care indică fixarea corectă.

**ATENȚIE: asigurați-vă că roțile sunt bine fixate înainte de folosire.**

### PLATFORMĂ POSTERIOARĂ

**fig. 15** Apăsați cu piciorul pe platforma posterioară (T9) pentru a vă ajuta în depășirea obstacolelor.

### SUPORT PENTRU BIBERON

**fig. 16** Șasiul este dotat standard cu un suport pentru biberon (T3).

Pentru a fixa suportul pentru biberon, poziționați ghidajul superior în dreptul cărligului (T18) de pe șasiu și împingeți în locaș până la fixarea completă.

### COȘULEȚ PENTRU OBIECTE

**fig. 17** Șasiul este dotat cu un coșuleț încăpător pentru obiecte (T4). Pentru a-l fixa, introduceți buclele (B1) în



# INSTRUCȚIUNI

cârligele posterioare aferente (T19) de pe șasiu.  
Treceți aripioarele (B2) prin buclele (T20) din lateralul șasiului și închideți capsele automate corespunzătoare.  
Introduceți în cele din urmă buclele (B3) în cârligele anterioare aferente (T21) de pe șasiu.

## UNITĂȚI DE TRANSPORT ACCESORII LA ȘASIU (LANDOU, SCAUN PENTRU MAȘINĂ, CĂRUCIOR)

**fig. 18** Șasiul poate fi utilizat cu landoul Otutto Deluxe, căruciorul și scaunul pentru mașină Huggy Prime.

### LANDOUL OTUTTO DELUXE

#### FIXAREA LANDOULUI PE ȘASIU

**fig. 19** Prindeți landoul de mâner, fixați-l pe șasiu în dreptul locașurilor aferente aflate pe ambele laturi ale structurii și așezați-l exclusiv orientat spre mamă.

**fig. 20 ATENȚIE:** asigurați-vă întotdeauna că landoul este bine fixat înainte de folosire.

#### DESPRINDEREA LANDOULUI DE PE ȘASIU

**fig. 21** Acționați asupra manetei (C3) amplasată în exteriorul landoului.

**fig. 22** Ridicați în același timp landoul, prinzându-l de mâner.

#### FIXAREA CAPOTEI

**fig. 23** Prindeți capsele automate de structura landoului.

**fig. 24** Înfașurați capota (C1) în jurul mânerului fixând-o cu capsele aferente.

#### REGLAREA MANETEI ȘI A CAPOTEI

**fig. 25** Pentru a regla maneta și capota acționați asupra celor două butoane laterale (C4) în același timp.

**fig. 26 ATENȚIE:** pentru a transporta landoul, prindeți-l mereu de mâner.

#### AERISIREA CAPOTEI (LA MODELELE UNDE ESTE PREVĂZUTĂ)

**fig. 27** Capota este dotată cu o inserție din plasă care facilitează corecta aerisire în interiorul landoului.

#### FIXAREA HUSEI

**fig. 28** Fixați toate capsele husei de landou.

#### AERISIREA INTERNĂ

**fig. 29** Puteți regla aerisirea internă cu ajutorul manetei (C5).

#### REGLAREA SPĂTARULUI

**fig. 30** Pentru a regla spătarul, extrageți maneta (C6) și rotiți-o până la atingerea înclinății dorite. Apoi re poziționați maneta (C6) în poziția inițială.

#### ÎNȚREȚINEREA CĂPTUȘELII INTERNE

**fig. 31** Vă sfătuim să înlăturați periodic căptușeala interioară pentru întreținerea sa corectă.

### SCAUN PENTRU MAȘINĂ HUGGY PRIME

#### FIXAREA SCAUNULUI PE ȘASIU

**fig. 32** Prindeți scaunul de mâner, fixați-l pe șasiu în dreptul locașurilor aferente aflate pe ambele laturi ale structurii și așezați-l exclusiv orientat spre mamă.

**fig. 33 ATENȚIE:** verificați întotdeauna ca scaunul să fie fixat corect înainte de utilizare.

#### DESPRINDEREA SCAUNULUI PENTRU MAȘINĂ DE PE ȘASIU

**fig. 34** Acționați asupra manetei (S1) amplasată în partea

din spate a scaunului.

**fig. 35** Ridicați în același timp scaunul, prinzându-l de mâner.

Pentru utilizarea corectă a scaunului pentru mașină Huggy Prime, consultați manualul corespunzător.

### CĂRUCIOR

#### FIXAREA CĂRUCIORULUI PE ȘASIU

**fig. 36** Fixați căruciorul pe șasiu și așezați-l în dreptul locașurilor aferente aflate pe ambele laturi ale structurii.

**fig. 37 ATENȚIE:** asigurați-vă întotdeauna de fixarea corectă a căruciorului de ambele laturi înainte de folosirea acestuia.

**fig. 38** Puteți utiliza căruciorul orientat spre mamă sau spre stradă, și închide șasiul cu căruciorul montat.

#### DESPRINDEREA CĂRUCIORULUI DE PE ȘASIU

**fig. 39** Apăsăți în același timp manetele (R5) și ridicați căruciorul de pe șasiu.

**ATENȚIE:** nu efectuați niciodată prinderea/desprinderea cu copilul în cărucior.

#### REGLAREA SPĂTARULUI

**fig. 40** Puteți regla spătarul în 3 poziții; acționați asupra dispozitivului central (R6) și aduceți-l în poziția dorită.

#### REGLAREA SUPORTULUI DE SPRIJIN PENTRU PICIOARE

**fig. 41** Pentru a coborî suportul pentru picioare, acționați asupra manetelor (R7) situate în partea de jos a acestuia, împingându-le în același timp în jos.

**fig. 42** Pentru a înălța suportul este suficient să îl trageți în sus: se va bloca automat.

#### CENTURI DE SIGURANȚĂ

**fig. 43** Verificați ca centurile să fie introduse în fante la înălțimea spatelui sau imediat deasupra. Dacă poziția nu este corectă, scoateți centurile din prima pereche de fante și reintroduceți-le în a doua; utilizați întotdeauna fantele la aceeași înălțime.

**fig. 44** Asigurați-vă că centura dorsală este introdusă corect în capetele centurii abdominale.

**fig. 45** Prindeți extremitățile centurii abdominale în catarama centrală.

**fig. 46** Centura abdominală trebuie să treacă întotdeauna prin inelele laterale (R8) și când este utilizată, trebuie să fie reglată pentru a susține corect copilul.

**fig. 47** Utilizați întotdeauna centura de despărțire a picioarelor împreună cu cea abdominală reglându-le în mod corect.

**ATENȚIE!** Nerespectarea acestei măsuri de siguranță poate cauza căderea sau alunecarea copilului cu riscul de a se răni.

#### FIXAREA BAREI PENTRU MĂINI

**fig. 48** Pentru a monta bara pentru mâini (R1), apăsați butoanele (R9) și fixați-o în dreptul locașurilor aferente aflate pe cărucior (R10).

**fig. 49** Bara pentru mâini poate fi deschisă pe o parte sau înlăturată complet; pentru a o deschide, apăsați butonul (R9) și scoateți-o din locașul său. Pentru a o scoate repetați operațiunea și pe partea cealaltă.

#### FIXAREA CAPOTEI

**fig. 50** Pentru a monta capota pe cărucior, așezați-o în dreptul locașurilor (R11) aflate pe cărucior, introduceți glisierile (H1) și împingeți până auziți un CLICK de cuplare.

**fig. 51** Închideți capsele automate ale căptușelii pe spătar, mai întâi cele superioare (H2) și apoi cele inferioare (H3).

# INSTRUCȚIUNI

**fig. 52** Pentru a regla capota, este suficient să o împingeți în poziția dorită.

## DESPRINDEREA CAPOTEI DE PE CĂRUCIOR

**fig. 53** Pentru a înlătura capota de pe cărucior, desprindeți capsele automate care prind căptușeala pe spătar (**H2-H3**).

**fig. 54** Acționați asupra manetei (**H5**) și în același timp scoateți capota din locașurile (**R11**) aflate pe scăunel.

## ÎNTREȚINEREA CĂPTUȘELII CAPOTEI

**fig. 55** Căptușeala capotei poate fi înlăturată pentru a permite întreținerea corectă. Desfaceți capsele (**H6**) amplasate pe ambele dispozitive de cuplare ale capotei (**H7**).

**fig. 56** Desfaceți apoi ambele dispozitive de cuplare (**H7**) din benzile (**H8**) și scoateți complet căptușeala.

**fig. 57** Pentru a monta din nou căptușeala, introduceți ambele benzi (**H8**) în ghidajele aferente aflate pe căptușeala internă.

**fig. 58** Introduceți apoi benzile (**H8**) în locașurile aferente pe ambele dispozitive de cuplare (**H7**), până la fixarea completă.

## HUSĂ PENTRU PICIOARE (DACĂ EXISTĂ)

**fig. 59** Poziționați husa pentru picioare (**R3**) trecând-o pe sub bara pentru mâini.

**fig. 60** Închideți banda centrală (**F1**) trecând-o prin inelul (**F2**).

**fig. 61** Fixați cele 2 capse de jos (**F3**) de cele corespunzătoare aflate sub suportul pentru picioare al căruciorului.

**fig. 62** Dosul husei poate fi prins și într-o poziție potrivită pentru a proteja copilul de frig.

**fig. 63** Husa poate fi utilizată atât atunci când căruciorul este cu fața spre mamă, cât și cu fața spre stradă.

## APĂRĂTOARE DE PLOAIE (DACĂ EXISTĂ)

**fig. 64** Pentru a monta husa de ploaie (**R4**), așezați-o pe capotă și închideți ambele capse automate laterale (**P1**).

**fig. 65** Prindeți așadar elasticele (**P2**) în jurul tuburilor anterioare în dreptul grupului roților.

## ÎNTREȚINEREA CĂPTUȘELII

Vă sfătuim să înlăturați periodic căptușeala pentru întreținerea sa corectă.

**fig. 66** Desprindeți elasticele de mici dimensiuni aflate în partea de jos (**R12**) a suportului pentru picioare și scoateți căptușeala din suporturile aferente (**R14**).

**fig. 67** Desfaceți capsele de pe șezut (**R15**).

**fig. 68** Scoateți elasticul (**R16**) și desprindeți capsele (**R17**) aflate pe ambele părți ale căruciorului.

**fig. 69** Desprindeți capsele din fantele și de pe spătar (**R18**).

**fig. 70** Scoateți apărătoarele pentru umeri din centurile dorsale.

**fig. 71** Scoateți centura abdominală din inelele laterale (**R8**) având grijă să treceți primul dinte al cataramii centrale prin inelul lateral înainte de a o scoate complet.

**fig. 72** Treceți centurile dorsale și centura de despărțire a picioarelor prin fantele aferente aflate pe căptușeală și scoateți-o complet.

**ATENȚIE!** Asigurați-vă că ați fixat corect căptușeala înainte de utilizare.

# ADVERTÊNCIA



LEIA COM ATENÇÃO AS INSTRUÇÕES ANTES DA UTILIZAÇÃO E GUARDE-AS PARA REFERÊNCIA FUTURA. A SEGURANÇA DO SEU FILHO PODE SER COMPROMETIDA SE AS PRESENTES INSTRUÇÕES NÃO FOREM SEGUIDAS COM CUIDADO.

A SEGURANÇA DA CRIANÇA É DA SUA RESPONSABILIDADE.

ATENÇÃO! NUNCA DEIXE A CRIANÇA SEM VIGILÂNCIA; PODE SER PERIGOSO. PRESTE A MÁXIMA ATENÇÃO QUANDO UTILIZAR O PRODUTO.

Este produto destina-se a crianças:

- a partir do nascimento e até aos 9 Kg se se utiliza a ALCOFA.
- a partir do nascimento e até aos 15 kg quando se utiliza o ASSENTO (em conformidade com as normas ASTM este produto è indicado dos 3 meses e até 40 lbs)
- a partir do nascimento e até aos 13 kg quando se utiliza a CADEIRA CARRO (grupo 0/0+).
- A alcofa destina-se a crianças que não possam ficar sentadas sozinhas, nem virar-se e que não possam levantar-se sobre as mãos ou joelhos.
- Peso máximo do bebé: 9 kg.
- Com bebés recém-nascidos, privilegiar o uso da alcofa e/ou do assento na posição mais reclinada.

## SEGURANÇA

- Para evitar acidentes, manter afastado o bebé durante as operações de abertura e fechamento do produto.
- Verifique antes da montagem, se o produto e todos os componentes não apresentam danos devidos ao transporte; em caso afirmativo, o produto não deve ser utilizado e deve ser mantido longe do alcance das crianças.
- Para a segurança do seu filho, antes de utilizar o produto, remova e elimine todos os sacos de plástico e os elementos que fazem parte da embalagem e mantenha-os longe do alcance dos bebés e das crianças.
- O produto deve ser utilizado exclusivamente pelo número de crianças para o qual foi concebido.
- Utilize-o de qualquer forma para o transporte de uma única criança por assento.
- Não utilize o produto se todos os seus componentes não estiverem correctamente fixados e regulados.
- Leia atentamente as instruções relativas à utilização do chassis onde serão encaixadas a alcofa/cadeira/cadeira auto.
- Nunca coloque o produto na proximidade de escadas ou degraus.
- Evite inserir os dedos nos mecanismos.
- Utilizar a alcofa apenas em superfícies planas, estáveis e secas.
- Não deixe o carrinho de passeio/carrinho de bebé num plano inclinado com a criança a bordo, mesmo que o travão esteja engatado. A eficiência dos travões é limitada em planos inclinados íngremes.
- Antes da utilização, verifique se o produto está completamente aberto e os dispositivos de bloqueio e segurança estão correctamente engatados.

- Não utilize na alcofa colchões com espessura superior a 35 mm.
- Antes da utilização, verifique sempre se a alcofa, o assento e a cadeira auto estão correctamente encaixados na estrutura.
- Qualquer carga aplicada ao produto compromete a estabilidade do mesmo. A carga máxima do cesto porta-objects é de 3 kg. É absolutamente proibido exceder a carga máxima recomendada.
- Qualquer carga aplicada à pega pode afectar a estabilidade do produto.
- Este carrinho de passeio/carrinho de bebé não é próprio para correr ou patinar.
- Não suba nem desça escadas ou escadas móveis com a criança no carrinho de passeio/cadeira/cadeira auto/alcofa.
- Inspeccione com regularidade o produto e os seus componentes para detectar eventuais sinais de deterioração e/ou desgaste, partes descoladas e rasgadas. Verifique, em particular, o estado físico e estrutural das pegas ou da pega de transporte e da base da alcofa.
- Esteja consciente dos perigos derivados da presença de chamas livres ou outras fontes de calor, como radiadores, lareiras, aquecedores eléctricos ou a gás, etc. Não deixe o produto na proximidade destas fontes de calor.
- Verifique se todas as possíveis fontes de perigo (por exemplo: cabos, fios eléctricos, etc.) estão fora do alcance da criança.
- Não deixe o produto com a criança a bordo junto de cordas, cortinados ou outros meios, pelos quais a criança pode trepar, ou mesmo estes servirem como causa de sufocamento ou estrangulamento.
- Não utilize a alcofa em cima de um apoio.

## CINTOS DE SEGURANÇA

- Imobilize sempre a criança com o cinto de segurança e nunca a deixe sem vigilância.
- Utilize sempre os cintos de segurança a partir do momento em que a criança conseguir permanecer sentada sozinha.
- Utilize sempre o cinto inguinal em combinação com o ventral.
- Para evitar danos graves decorrentes de quedas e/ou escorregamento, utilize sempre o cinto de segurança correctamente fixado e regulado.
- Sistemas de retenção, conformes aos regulamentos vigentes, diferentes dos fornecidos com este produto, podem ser utilizados tomando o cuidado de prendê-los aos anéis laterais presentes no assento (**Fig. 46 - detalhe R8**).

## CONSELHOS DE UTILIZAÇÃO

- Não utilize o produto se este apresentar rupturas ou falta de peças.
- Não deixe outras crianças ou animais brincarem sem vigilância na proximidade do produto ou subirem sobre o mesmo.
- Quando se coloca ou se tira a criança do assento/alcofa, durante as paragens e durante a montagem/desmontagem dos acessórios, verificar se o travão está bem engatado.
- As operações de montagem, desmontagem e regulação devem ser realizadas apenas por adultos. Verificar se quem utiliza o produto (ama, avós, etc.) conhece bem o funcionamento correcto do mesmo.
- Nas operações de regulação, verifique se as partes móveis do produto não tocam na criança (exemplo: encosto, capota, etc.); verifique em todo o caso se durante estas operações, o travão está bem engatado.
- Não realize acções de abertura, fecho ou desmontagem do produto com a criança a bordo.
- Em qualquer dos casos, tenha um cuidado especial

# ADVERTÊNCIA

quando essas operações tiverem lugar e a criança estiver nas imediações.

- Não deixe a criança no carrinho de passeio/cadeira auto/alcofa quando viajar noutros meios de transporte.
- Quando não estiver a ser utilizado, o produto deve ser mantido, sempre, fora do alcance das crianças. O produto não deve ser utilizado como um brinquedo! Não deixe a criança brincar com este produto.
- O produto é dotado de um estrado posterior que ajuda a ultrapassar os degraus e obstáculos. Não utilize este estrado para o transporte de uma segunda criança.
- Não transporte a criança no assento ou separadamente do chassis.
- Para transportar a alcofa na mão, utilizar exclusivamente a pega na posição vertical, corretamente fixada de ambos os lados.
- Em caso de exposição prolongada ao sol, espere que o produto arrefeça antes de utilizá-lo.
- Utilize somente com alcofas Otutto Deluxe e cadeirinhas auto Huggy Prime Inglesina especificamente preparadas e equipadas com engate Easy Clip. Em caso de dúvida, consulte o site [www.inglesina.com](http://www.inglesina.com) ou dirija-se ao Revendedor Autorizado ou ao Serviço de Assistência a Clientes da Inglesina.
- A utilização da cadeirinha auto com o chassis não substitui um berço ou cama. Quando o bebé precisa de dormir, é recomendável utilizar um berço ou cama.
- A cadeirinha auto não foi projectada para longos períodos de sono.

## CONDIÇÕES DE GARANTIA

As presentes condições de garantia estão em conformidade com a diretiva europeia 99/44/CE de 25 de maio de 1999 e sucessivas adequações e tem validade nos países da Comunidade Europeia. Outras condições de garantia para os respectivos países são expressamente detalhadas no sítio da internet: [www.inglesina.com](http://www.inglesina.com) na secção "Garantia e Assistência".

- A empresa Inglesina Baby S.p.A. garante que este artigo foi projetado e fabricado em conformidade com as normas/regulamentações de produto e de qualidade e segurança gerais atualmente em vigor na Comunidade Europeia e nos países de comercialização.
- A empresa Inglesina Baby S.p.A. garante que durante a conclusão do processo de produção, este produto foi submetido a vários controlos de qualidade. A empresa Inglesina Baby Spa garante que este artigo, no momento da aquisição no revendedor autorizado, não possuía defeitos de montagem ou fabricação.
- Se este produto apresentar defeitos de material e ou vícios de fabricação, identificados no momento de aquisição ou durante o uso normal, de acordo com as descrições destas instruções, a empresa Inglesina Baby S.p.A. reconhece a validade das condições de garantia por um período de 24 meses a partir da data de aquisição.
- A duração da garantia é prevista por 24 meses consecutivos e é válida para o primeiro proprietário deste artigo.
- Por garantia entende-se a substituição ou conserto gratuito das partes que apresentam defeitos na origem por vícios de fabrico.
- Conservar com cuidado a nota fiscal original no momento da compra do produto e controlar se a data de aquisição é indicada de modo claro e legível.
- As presentes condições de garantia declinam se:
  - o produto for utilizado para fins diversos e de modo não expressamente indicado nas presentes instruções.
  - o produto for utilizado de modo não conforme com as instruções.

- o produto for consertado em centros de assistência não autorizados e não convencionados.
- o produto sofrer alterações e ou violações, tanto na parte estrutural quanto na têxtil, não expressamente autorizadas pelo fabricante. As possíveis modificações efetuadas no produto eximem a empresa Inglesina Baby S.p.A. de qualquer tipo de responsabilidade.
- o defeito for devido a negligência ou descuido na utilização (por exemplo: impactos violentos na parte estrutural, exposição às substâncias químicas agressivas, etc).
- o produto apresentar desgaste normal (por exemplo: rodas, partes móveis, tecidos) decorrentes do uso quotidiano prolongado e continuativo.
- o produto for enviado ao revendedor para a assistência sem a nota fiscal original de compra ou quando a data de aquisição não for legível.
- Quaisquer danos provocados pela utilização de acessórios não fornecidos e/ou não aprovados pela L'Inglesina Baby, não estarão cobertos pelas condições da nossa garantia.
- A L'Inglesina Baby S.p.A. rejeita toda e qualquer responsabilidade por danos materiais ou pessoais, resultantes da utilização inadequada e/ou incorrecta do equipamento.
- Após o período de garantia, a empresa garante sempre a assistência para os próprios produtos em um prazo máximo de quatro (4) anos a partir da data de inserção do artigo no mercado, após esse prazo, a possibilidade de intervenção será avaliada individualmente.
- A L'Inglesina Baby S.p.A. com o fim de melhorar os seus produtos, reserva-se o direito de atualizar e/ou modificar qualquer pormenor técnico ou estético, sem aviso prévio.

## PEÇAS DE REPOSIÇÃO/ASSISTÊNCIA PÓS VENDA

- Inspeccione regularmente os dispositivos de segurança para verificar a perfeita funcionalidade do produto ao longo do tempo. Caso sejam encontrados problemas e/ou anomalias de qualquer tipo, não utilize o produto. Contacte na devida oportunidade o Revendedor Autorizado ou o Serviço de Assistência a Clientes da Inglesina.
- Não utilize peças sobressalentes ou acessórios não fornecidos e/ou de toda forma não aprovados pela L'Inglesina Baby.

## O QUE FAZER EM CASO DE NECESSIDADE DE ASSISTÊNCIA

- Em caso de necessidade de assistência para o produto, contactar imediatamente o revendedor da empresa Inglesina onde foi efetuada a compra e verificando que se tenha a disposição o número de série ("Serial Number") relativo ao produto (o número de série, ou "Serial Number", é disponível a partir da coleção 2010 de produtos).
- É função do revendedor contactar a empresa Inglesina para avaliar a modalidade mais idónea de intervenção para o caso e fornecer a respectiva indicação.
- O Serviço de Assistência da empresa Inglesina está à disposição para fornecer todas as informações necessárias, através de solicitação escrita a preencher no formulário específico presente no sítio da internet: [www.inglesina.com](http://www.inglesina.com) - secção "Garantia e Assistência".

## CONSELHOS SOBRE LIMPEZA E MANUTENÇÃO DO PRODUTO

- Este produto requer uma manutenção regular por parte do utilizador.
- Nunca force os mecanismos ou as partes móveis; em caso de dúvida, verifique primeiro as instruções.

# ADVERTÊNCIA

- Não guarde o produto se estiver molhado e não o deixe em ambientes úmidos, pois pode-se formar bolor.
- Mantenha o produto num local seco.
- Proteja o produto dos agentes atmosféricos, água, chuva ou neve; além disso, a exposição contínua ou prolongada ao sol pode causar alterações de cor em muitos materiais.
- Após a eventual utilização na praia, limpe e seque o produto com cuidado para remover a areia e o sal.
- Limpe as partes de plástico e de metal com um pano húmido ou com um detergente suave; não utilize solventes, amoníaco ou benzina.
- Seque com cuidado as partes metálicas a seguir ao possível contacto com a água, a fim de evitar a formação de ferrugem.
- Mantenha limpas todas as partes móveis e lubrifique-as com um óleo leve.
- Mantenha as rodas limpas de pó e/ou areia.

## CONSELHOS SOBRE LIMPEZA DO REVESTIMENTO EM TECIDO

- Aconselha-se a lavagem do revestimento em separado dos outros artigos.

- Escove periodicamente as partes em tecido com uma escova macia para vestuário.
- Respeite as normas de lavagem do revestimento em tecido, indicadas nas respectivas etiquetas.



Lave à mão em água fria



Não utilize lixívia



Não seque mecanicamente



Não passe a ferro



Não lave a seco

- Seque perfeitamente o revestimento em tecido, antes utilizá-lo ou guardá-lo.
- Para prevenir a eventual formação de bolor, aconselha-se que areje periodicamente a alcofa. Em particular, separe o revestimento em tecido da estrutura e passe um pano seco na base.

# INSTRUÇÕES

## LISTA DE COMPONENTES

### fig. 1

#### Estrutura

- T1 Grupo rodas dianteiras
- T2 Grupo rodas traseiras
- T3 Porta-biberão
- T4 Cesto porta-objetos

#### Cadeirinha de passeio

- R1 Corrimão
- R2 Capota da cadeirinha de passeio
- R3 Saco de dormir (se presente)
- R4 Proteção da chuva (se presente)

#### Alcofa

- C1 Capota da alcofa
- C2 Capa de cobertura da alcofa

#### Cadeira auto

## CHASSIS

### MONTAGEM/REMOÇÃO DO GRUPO RODAS TRASEIRAS

**fig. 2** Inserir o grupo rodas em correspondência do tubo posterior.

**fig. 3** Engatar o anel (T5) no estribo (T6), pressionar então a alavanca (T7) até o engate completo, certificando-se que o anel (T5) esteja corretamente posicionado na sede.

**ATENÇÃO: certificar-se, antes do uso, de que as rodas estejam corretamente engatadas.**

**fig. 4** Para remover o grupo rodas traseiras, levantar a alavanca (T7) e desengatar o anel (T5) do estribo (T6), até libera-lo completamente.

### ABERTURA DO CHASSIS

**fig. 5** Mantendo premida a alavanca (T8) existente na pega direita, levante com firmeza a estrutura até esta abrir por completo.

**fig. 6** Concluir a operação empurrando o pedal (T9) até chegar à posição de bloqueio horizontal.

**fig. 7** **ATENÇÃO: antes de utilizar, certifique-se de que**

**todos os mecanismos de fecho estejam correctamente engatados em ambos os lados.**

### FECHO DO CHASSIS

**fig. 8** Manter pressionado o botão (T10) e levantar a pega posterior (T11).

**fig. 9** Puxar a pega posterior (T11) para cima com firmeza até que o chassis se feche por completo.

### FREIOS DAS RODAS POSTERIORES

**fig. 10** Para accionar o freio empurrar para baixo a alavanca (T12) colocada no grupo de rodas traseiras de direita.

**Inserir sempre o freio durante as paragens.**

### PEGA DE TRANSPORTE

**fig. 11** Para transportar o chassis fechado, utilizar a respectiva pega (T13). Não levantar o chassis segurando na pega de abertura (T11).

### BLOQUEIO/DESBLOQUEIO DAS RODAS POSTERIORES

**fig. 12** O chassis é dotado de rodas giratórias que podem ser bloqueadas ou desbloqueadas simplesmente accionando a alavanca (T15) colocada em correspondência da articulação central.

### REMOÇÃO RODAS DIANTEIRAS

**fig. 13** E caso de necessidade, as rodas dianteiras podem ser removidas com facilidade. Para remove-las, puxar para frente a pequena alavanca (T16) como mostrado na figura e ao mesmo tempo extrair a roda

**fig. 14** Para enganchar novamente as rodas, inserir na altura do furo (T17) e empurrar até que se ouça o CLICK do correto engate.

**ATENÇÃO: antes de utilizar, certificar-se de que as rodas estejam corretamente engatadas .**

### ESTRADO POSTERIOR

**fig. 15** Fazer pressão com pé no estrado posterior (T9) para ajudar a ultrapassar os obstáculos.

### PORTA-BIBERÃO

**fig. 16** O chassis é dotado de porta-biberão de série (T3).

# INSTRUÇÕES

Para fixar o porta-biberão, posicionar a guia superior em correspondência do gancho (T18) no chassis e empurrar na sede até o completo enganche.

## CESTO PORTA-OBJECTOS

**fig. 17** O chassis é equipado com um espaçoso cesto porta-objectos (T4). Para fixá-lo, inserir os ilhós (B1) nos ganchos posteriores específicos (T19) no chassis.

Passar lateralmente as aletas (B2) pelos ilhós (T20) no chassis e abotoar os botões de mola correspondentes.

Inserir os ilhós (B3) nos ganchos dianteiros específicos (T21) no chassis.

## UNIDADES DE TRANSPORTE ADICIONAIS AO CHASSIS (ALCOFA, CADEIRINHA DE PASSEIO E CADEIRA AUTO)

**fig. 18** O chassis pode ser utilizado com a alcofa Otutto Deluxe, a cadeirinha de passeio e a cadeira auto Huggy Prime.

## ALCOFA OTUTTO DELUXE

### ENCAIXE DA ALCOFA NO CHASSIS

**fig. 19** Segurando a alcofa pela pega, encaixa-la no chassis na altura das específicas sedes sobre ambos os lados da estrutura, colocando-a exclusivamente de frente para a mãe.

**fig. 20** **ATENÇÃO: certificar-se que a alcofa esteja sempre corretamente encaixada antes de usa-la.**

### DESENCAIXE DA ALCOFA DO CHASSIS

**fig. 21** Accione a alavanca (C3) localizada na parte exterior da alcofa.

**fig. 22** Em simultâneo, levante a alcofa, segurando-a pela pega.

### ENCAIXE DA CAPOTA

**fig. 23** Abotoar os botões de mola na estrutura da alcofa.

**fig. 24** Enrolar a capota (C1) em volta da pega fixando-a com os botões próprios.

### AJUSTE DA PEGA E DA CAPOTA

**fig. 25** Para ajustar a pega e a capota agir nos dois botões laterais (C4) temporaneamente.

**fig. 26** **ATENÇÃO: para transportar a alcofa, segure-a sempre pela pega.**

### VENTILAÇÃO DA CAPOTA (NOS MODELOS ONDE PREVISTO)

**fig. 27** A capota é dotada de um inserto em rede que permite uma melhor ventilação dentro da alcofa.

### ENGANCHE DA CAPA DE COBERTURA

**fig. 28** Enganchar todos os botões da capa de cobertura na alcofa.

### VENTILAÇÃO INTERNA

**fig. 29** É possível regular a ventilação interna mediante a pequena alavanca (C5).

### REGULAÇÃO DO ENCOSTO

**fig. 30** Para regular o encosto, extrair a pequena alavanca (C6) e em seguida rodá-la até atingir a inclinação desejada. Em seguida voltar a colocar a pequena alavanca (C6) na posição inicial.

### MANUTENÇÃO DO REVESTIMENTO INTERNO

**fig. 31** Aconselha-se remover periodicamente o revestimento interno para a sua correcta manutenção.

## CADEIRA AUTO HUGGY PRIME

### ENCAIXE DA CADEIRA NA ESTRUTURA

**fig. 32** Segurando a cadeira pela pega, encaixa-la no chassis na altura das específicas sedes em ambos os lados da estrutura, colocando-a exclusivamente de frente para a mãe.

**fig. 33** **ATENÇÃO: antes de utilizar, certifique-se de que a cadeira esteja sempre correctamente encaixada.**

### DESENCAIXE DA CADEIRA AUTO DA ESTRUTURA

**fig. 34** Accione a alavanca (S1) situada atrás da cadeira.

**fig. 35** Em simultâneo, levante a cadeira, segurando-a pela pega.

Para a correcta utilização da cadeira auto Huggy Prime, consulte o manual criado para o efeito.

## CADEIRINHA DE PASSEIO

### ENCAIXE DA CADEIRINHA DE PASSEIO NO CHASSIS

**fig. 36** Encaixar a cadeirinha de passeio no chassis, colocando-a na altura das específicas sedes em ambos os lados da estrutura.

**fig. 37** **ATENÇÃO: Antes de utilizar, certifique-se de que a cadeirinha de passeio esteja sempre correctamente encaixada em ambos os lados.**

**fig. 38** É possível utilizar a cadeirinha de passeio de frente para a mãe ou para a rua e fechar o chassis com a cadeirinha enganchada.

### DESENCAIXE DA CADEIRINHA DE PASSEIO

**fig. 39** Pressionar ao mesmo tempo as pegas (R5) e levantar a cadeirinha de passeio do chassis.

**ATENÇÃO: nunca efetuar essa operação com a criança a bordo.**

### REGULAÇÃO DO ENCOSTO

**fig. 40** É possível regular o encosto em 3 posições. Accione o dispositivo central (R6) e acompanhe-o até à posição desejada.

### REGULAÇÃO DO ESTRADO DE APOIO DOS PÉS

**fig. 41** Para baixar o estrado, accione as duas alavancas (R7) situadas na parte inferior do mesmo, empurrando-o em simultâneo para baixo.

**fig. 42** Para voltar a levantar o estrado, basta puxá-lo para cima: este bloquear-se-á automaticamente.

### CINTO DE SEGURANÇA

**fig. 43** Verificar que os cintos estejam colocados nos ilhós ao nível dos ombros ou imediatamente acima. Se a posição não é correcta, remover os cintos do primeiro par de ilhós e reintroduzi-los no segundo; utilizar sempre os ilhós ao mesmo nível.

**fig. 44** Certificar-se de que o cinto dorsal esteja inserido correctamente nas extremidades do cinto abdominal.

**fig. 45** Engatar as pontas do cinto ventral na fivela central.

**fig. 46** O cinto abdominal deve sempre passar pelos anéis laterais (R8) e, quando estiver a ser utilizado, deve ser regulado de forma a cingir correctamente a criança.

**fig. 47** Utilize sempre o cinto separador de pernas em combinação com o cinto ventral, regulando-os de forma correcta.

**ATENÇÃO! O não cumprimento desta precaução pode causar a queda ou o escorregamento da criança com risco de ferimento.**

### ENCAIXE DO CORRIMÃO

**fig. 48** Para montar o corrimão (R1), pressionar os botões (R9) e encaixa-lo na altura das específicas sedes no carrinho

# INSTRUÇÕES

de passeio (R10).

**fig. 49** O corrimão pode estar aberto de um lado ou completamente removido; para abri-lo, pressionar o botão (R9) e extrai-lo da sua sede. Para removê-lo, repetir a operação também no outro lado.

## ENCAIXE DA CAPOTA

**fig. 50** Para montar a capota no carrinho de passeio, posicionar-se na altura das sedes (R11) na cadeira de passeio, inserir na mesma os deslizos (H1) e empurrar até que ouvir ambos os CLIKC de efetuado enganche.

**fig. 51** Abotoar os botões de mola do revestimento ao encosto, primeiro os superiores (H2) e depois os inferiores (H3).

**fig. 52** Para ajustar a capota, é suficiente acompanhá-la na posição desejada.

## DESENCAIXE DA CAPOTA DO CARRINHO DE PASSEIO

**fig. 53** Para remover a capota do carrinho de passeio, despegar os botões de mola que bloqueiam o revestimento ao encosto (H2-H3).

**fig. 54** Agir portanto na alavanca (H5) e ao mesmo tempo extrair a capota das sedes (R11) na cadeirinha de passeio.

## MANUTENÇÃO DO REVESTIMENTO CAPOTA

**fig. 55** O revestimento da capota pode ser removido para permitir a sua correcta manutenção. Desenganche os botões (H6) existentes em ambas as articulações da capota (H7).

**fig. 56** Depois, desenganche ambas as articulações (H7) das varetas (H8) e remova o revestimento por completo.

**fig. 57** Para voltar a montar o revestimento, insira ambas as varetas (H8) nas guias específicas na capa interior.

**fig. 58** Depois, insira as varetas (H8) nas sedes específicas em ambas as articulações (H7), até ao enganche completo.

## SACO DE DORMIR (SE PRESENTE)

**fig. 59** Coloque o saco de dormir (R3), fazendo-o passar por baixo do corrimão.

**fig. 60** Fixar a fita central (F1) enfiando-a através do anel (F2).

**fig. 61** Fixar os 2 botões inferiores (F3) nos locais correspondentes sob o estrado do carrinho.

**fig. 62** A aba do saco de dormir pode ser fixada em posição adequada para proteger o bebé do frio.

**fig. 63** O saco de dormir pode ser utilizado quer de frente para a mãe quer de frente para a estrada.

## PROTECÇÃO DA CHUVA (SE PRESENTE)

**fig. 64** Para montar a protecção da chuva (R4), posicionar a mesma na capota e abotoar ambos os botões de mola laterais (P1).

**fig. 65** Depois enganchar os elásticos (P2) ao redor dos tubos anteriores em correspondência do grupo rodas.

## MANUTENÇÃO DO REVESTIMENTO

Aconselha-se remover periodicamente o revestimento para a sua correcta manutenção.

**fig. 66** Soltar os dois pequenos elásticos inferiores (R12) do estrado para apoiar os pés, tirando-o dos específicos suportes (R14).

**fig. 67** Soltar os botões do assento (R15).

**fig. 68** Tirar o elástico (R16) e soltar os botões (R17) de ambos os lados da cadeira de passeio.

**fig. 69** Soltar os botões nos lados do revestimento e no encosto (R18).

**fig. 70** Remover os suspensórios dos cintos dorsais.

**fig. 71** Extrair o cinto ventral dos anéis laterais (R8) prestando atenção para fazer passar o primeiro dente da fivela central através do anel lateral antes de extrai-la

completamente.

**fig. 72** Passar as cinturas dorsais e a cintura para separar as pernas nos específicos ilhós no revestimento e extrai-lo completamente

**ATENÇÃO!** Antes de utilizar, certifique-se de que recolocou o revestimento da forma correcta.

# VAROVÁNÍ



NEŽ VÝROBEK ZAČNETE UŽÍVAT, PŘEČTĚTE SI POKYNY A USCHOVEJTE SI JE PRO BUDOUCÍ POUŽITÍ. NEBUDETE LI POSTUPOVAT PODLE TĚCHTO POKYŇŮ, BEZPEČNOST VAŠEHO DÍTĚTE MŮŽE BÝT OHROŽENA.

ODPOVÍDÁTE ZA BEZPEČNOST SVÉHO DÍTĚTE.

UPOZORNĚNÍ! NENECHÁVEJTE DÍTĚ NIKDY BEZ DOZORU. MŮŽE TO BÝT NEBEZPEČNÉ. PŘI POUŽÍVÁNÍ VÝROBKU MU VĚNUJTE MAXIMÁLNÍ POZORNOST.

Tento výrobek je vhodný pro děti:

- od narození do 9 kg, pokud se používá KORBA.
- od narození do 15 kg, pokud se používá SEDAČKA.
- od narození do 13 kg, pokud se používá AUTOSEDAČKA (skupina 0/0+).
- Korba je vhodná pro děti, které nedokážou sedět samy a kulačet se a které se nedokážou vzepřít na rukou či kolenu.
- Maximální hmotnost dítěte: 9 kg.
- V případě novorozenců upřednostněte použití korby a/ nebo sedačky ve více nakloněné poloze.

## BEZPEČNOST

- Abyste zamezili úrazům, nepouštějte děti do blízkosti výrobku během jeho otevírání či zavírání.
- Než se pokusíte výrobek sestavit, ověřte, zda jeho součásti nevykazují poškození vzniklé v průběhu přepravy. Pokud ano, výrobek nemůže být používán a nesmí být v dosahu dětí.
- V zájmu bezpečnosti svého dítěte před použitím výrobků odstraňte veškeré igelitové sáčky a součásti balení a nedovolte, aby byly v dosahu novorozenců a dětí.
- Výrobek lze používat výlučně pro tolik dětí, pro kolik byl navržen.
- V jedné sedačce však při přepravě může sedět pouze jedno dítě.
- Nepoužívejte výrobek, pakliže všechny jeho části nejsou správně upevněny a nastaveny.
- Přečtěte si pozorně pokyny o používání rámu, když je k němu připevněna korba/sedačka/autosedačka.
- Nenechávejte výrobek nikdy v blízkosti schodů či schůdků.
- Nestrkejte do mechanismu prsty.
- Používejte korbu výlučně na rovné, stabilní a suché ploše.
- Je-li dítě v kočárku, nenechávejte jej nikdy na nakloněné rovině, i když je zabrzděn. Účinnost brzd je na silně nakloněných plochách omezená.
- Před použitím se ujistěte, že výrobek je úplně otevřený a že veškeré blokační a bezpečnostní zařízení je správně zapnuto.
- Do korby nepřidávejte podušky vyšší než 35 mm.
- Vždy ověřte, že korba, sedačka a autosedačka jsou dobře usazeny na rámu, než je začnete používat.
- Jakýkoli náklad má negativní dopad na stabilitu výrobku. Maximální nosnost koše je 3 kg. Je přísně zakázáno překračovat maximální doporučenou hmotnost nákladu.
- Jakékoli zatížení rukojeti může ohrozit stabilitu výrobku.
- Tento kočárek není uzpůsoben pro běh či bruslení.
- Nejezděte po schodech či jezdicích schodech nahoru ani dolů, je-li dítě umístěno v kočárku/autosedačce/korbě.
- Výrobek pravidelně prohlízejte, abyste odhalili případné

známky poškození a/nebo opotřebení či rozpárané a potrháné části. Zejména ověřte fyzický a strukturální stav držadel či držáku a spodní části korby.

- Berte v úvahu nebezpečí vyplývající z blízkosti otevřeného ohně či jiných zdrojů tepla jako radiátorů, krbů, elektrických či plynových kamen apod. Nestavějte výrobek do blízkosti těchto zdrojů tepla.
- Ujistěte se, že veškeré možné zdroje nebezpečí (např. kabely, elektrické vedení) jsou mimo dosah dítěte.
- Nenechávejte výrobek s dítětem na místě, kde by se mohlo vyšplhat po provazech, záclonách apod. nebo kterými by se mohlo zadusit či uškrtit.
- Nepoužívejte korbu na podložce.

## BEZPEČNOSTNÍ PÁSY

- Vždy pro dítě používejte bezpečnostní pásy a nenechávejte jej bez dozoru.
- Používejte vždy tříselní pásy v kombinaci s břišním pásem, pokud Vaše dítě nedokáže samo sedět.
- Vždy používejte mezinohý pás v kombinaci s břišním.
- Abyste zabránili vážným následkům pádů či sklouznutí, ujistěte se vždy, že bezpečnostní pásy jsou správně nastavené a zapnuté.
- Je možné používat odlišné záchytné systémy od systémů, které jsou dodávány spolu s tímto výrobkem, pokud odpovídají platným předpisům. Tyto záchytné systémy se musejí upevnit do bočních ok, nacházejících se na sedačce. (**Obr. 46 - detail R8**).

## DOPORUČENÍ K UŽÍVÁNÍ

- Nepoužívejte výrobek, je-li zlomený nebo chyběj-li části.
- Nedovolte, aby si v blízkosti výrobku bez dozoru hrály jiné děti či aby se na něj pokoušely vyšplhat.
- Když dáváte dítě do sedačky/korby nebo jej z ní vytahujete, během přestávek či při montování/odmontování příslušenství se ujistěte, že je aktivována brzda.
- Výrobek mohou montovat, rozebírat či nastavovat výlučně dospělí osoby. Ujistěte se, že osoby, které výrobek používají (au-pair, prarodiče apod.) vědí, jak s ním správně zacházet.
- Při nastavování kočárku zajistěte, aby jeho pohyblivé části (např. opěrka a stříška) nepřišly do kontaktu s dítětem. Rovněž se ujistěte, že při těchto činnostech je aktivována brzda.
- Neotvírejte, nezavírejte a nerozebírejte výrobek, když je dítě v něm.
- Věnujte při těchto činnostech zvýšenou pozornost dítěti, pohybuje-li se poblíž.
- Nenechávejte dítě v kočárku/autosedačce/korbě při cestování dopravními prostředky.
- Když není výrobek používán, je třeba jej uschovat tak, aby se k němu nemohly přiblížit děti. Výrobek nelze používat jako hračku! Nedovolte dítěti, aby si s tímto výrobkem hrálo.
- Výrobek je vybaven zadní podnožkou, která usnadňuje překonávání schodů a překážek. Nepoužívejte jej k přepravě jiného dítěte.
- Nepřenášejte dítě v sedačce či oddělené od rámu.
- Pro přenašení korby v ruce používejte výhradně rukojet' ve svislé poloze, správně uchycenou na obou stranách.
- V případě dlouhého vystavení slunečnímu záření počkejte, než se produkt ochladí, a teprve potom jej můžete znovu používat.
- Používejte výlučně korbu Otutto Deluxe a autosedačky Huggy Prime Inglesina, které jsou k tomu určeny a jsou rovněž vybaveny systémem Easy Clip. Máte-li pochybnosti, přečtěte si informace na stránce [www.inglesina.com](http://www.inglesina.com) a obraťte se na autorizovaného prodejce nebo clientský servis Inglesina.
- Použití dětské autosedačky s rámem nenahrazuje kolébku nebo postýlku. Když dítě potřebuje spát, je vhodné použít kolébku nebo postýlku.
- Dětská autosedačka není navržena pro dlouhodobý spánek.



# VAROVÁNÍ

## PODMÍNKY ZÁRUKY

- Tyto podmínky záruky jsou v souladu s Evropskou směrnicí 99/44/ES ze dne 25. května 1999 a ve znění pozdějších předpisů, a platí pro země Evropského společenství. Jiné záruční podmínky v některých specifických zemích jsou podrobně uvedeny na webových stránkách: [www.inglesina.com](http://www.inglesina.com) v části Záruka a Asistence.
- Společnost Inglesina Baby S.p.A. zaručuje, že tento výrobek byl navržen a vyroben v souladu s obecnými pravidly/předpisy, které se vztahují ke kvalitě a bezpečnosti výrobku a které v současné době platí v zemích Evropského Společenství a v zemích komercializace.
- Společnost Inglesina Baby S.p.A. zaručuje, že v průběhu výrobního procesu a po jeho ukončení byl výrobek podroben několika kontrolám kvality. Společnost Inglesina Baby Spa zaručuje, že tento výrobek při nákupu od autorizovaného prodejce byl bez vad, způsobených montáží nebo výrobou.
- Pokud se na tomto výrobku prokáže vada materiálu a/nebo výrobní vady, zjištěné při nákupu nebo při běžném používání, jak je popsáno v tomto návodu, společnost Inglesina Baby S.p.A. uznává platnost záručních podmínek po dobu 24 měsíců od data nákupu.
- Doba trvání záruční doby je 24 po sobě jdoucích měsíců a platí pro prvního majitele tohoto výrobku.
- Záruka se vztahuje na výměnu nebo opravu vadných dílů, kterých poškození je prokazatelně způsobeno výrobou.
- Pečlivě uchovávejte originální pokladniční doklad od okamžiku nákupu; ujistěte se, že je na něm zřetelně a čitelně uveden datum nákupu.
- Tyto podmínky záruky zanikají, jestliže:
  - výrobek je používán odlišnými způsoby a pro jiné určení, které nejsou výslovně uvedeny v tomto návodu.
  - výrobek je používán v rozporu s těmito pokyny.
  - výrobek byl opravován v neautorizovaném a nepověřeném servisním středisku.
  - výrobek podstoupil úpravy a/nebo manipulace; a to co se týče jak strukturální, tak i textilní části, které nejsou výslovně schváleny výrobcem. Eventuální změny na výrobku zbavují společnost Inglesina Baby S.p.A jakékoliv odpovědnosti.
  - vada je způsobena nedbalostí nebo nepozorností (např. silné nárazy na strukturální části, vystavení agresivním chemickým látkám, atd.).
  - výrobek vykazuje běžné opotřebení (např. kola, pohyblivé části, textil), vyplývající z dlouhodobého a trvalého denního používání.
  - výrobek bude odeslán prodejci pro asistenci bez originálního dokladu o koupi, nebo když na pokladničním dokladu není jasně čitelný datum nákupu.
- Eventuální škody způsobené použitím příslušenství, které není ve vybavení a/nebo není schváleno společností Inglesina Baby, nebudou zahrnuty do podmínek naší záruky.
- Společnost Inglesina Baby S.p.A. odmítá jakoukoli odpovědnost za škody způsobené věcem či osobám, vzniknou-li tyto v důsledku nevhodného a nesprávného používání výrobku.
- Po uplynutí záruky Společnost i nadále poskytuje asistenci na své výrobky maximálně do čtyř (4) let od data uvedení samotného výrobku na trh; po uplynutí této doby bude možnost zásahu přehodnocována případ od případu.
- Aby mohla společnost Inglesina Baby S.p.A. vylepšovat své produkty, vyhrazuje si právo aktualizovat a/nebo upravovat jakékoli technické aspekty či vzhled výrobku bez předchozího vyznění.

## NÁHRADNÍ DÍLY / ASISTENCE PO PRODEJI

- Pravidelně kontrolujte bezpečnostní zařízení, abyste se ujistili, že výrobek stále funguje perfektně. V případě, že narazíte na jakékoli problémy a/nebo odchylky, výrobek

nepoužívejte. Kontaktujte neprodleně autorizovaného prodejce nebo klientský servis společnosti Inglesina.

- Nepoužívejte náhradní díly či příslušenství nedodané či neschválené společností Inglesina Baby.

## CO DĚLAT V PŘÍPADĚ POTŘEBY ASISTENCE

- Pokud potřebujete asistenci k výrobku, obraťte se ihned na prodejce Inglesina, u kterého jste výrobek zakoupili; ujistěte se, že máte sériové číslo pro daný výrobek, který je předmětem žádosti (číslo "Serial Number" je k dispozici v Kolekci 2010).
- Úkolem prodejce je kontaktovat společnost Inglesina pro posouzení nejvhodnějšího způsobu intervence pro každý jednotlivý případ a následně poskytnout příslušné indikace.
- Servisní Služba Inglesina poskytne veškeré potřebné informace na základě vyplněné písemné žádosti na příslušném formuláři, který je k dispozici na webové stránce: [www.inglesina.com](http://www.inglesina.com) - část Záruka a Asistence.

## DOPORUČENÍ K ČIŠTĚNÍ A ÚDRŽBĚ VÝROBKU

- Tento výrobek vyžaduje, aby uživatel prováděl pravidelnou údržbu.
- Nikdy se nesnažte mechanismy či jiné části dostat do pohybu násilím. Máte-li pochybnosti, přečtěte si nejprve pokyny.
- Neuschovávejte produkt, pokud je mokrá, a nenechávejte jej ve vlhkém prostředí, aby se na něm nerozvinula plíseň.
- Uchovávejte výrobek na suchém místě.
- Čraňte výrobek před vlivem počasí, vody, deště či sněhu. Nepřetržitě a dlouhé vystavování slunci může u mnoha materiálů způsobit změnu barvy.
- Po případném použití výrobku na pláži jej důkladně očistěte a vysušte, aby na něm nezůstal písek a sůl.
- Čistěte plastové a kovové části navlhčeným hadříkem s nepříliš agresivním čisticím prostředkem. Nepoužívejte rozpouštědla, čpavek či benzín.
- Vysušte důkladně kovové části, přijdou-li do kontaktu s vodou. Zabráňte tak jejich rezivění.
- Udržujte čisté veškeré části, které se pohybují, a v případě potřeby je promažte slabým olejem.
- Čistěte kolečka od prachu a/nebo písku.

## DOPORUČENÍ K ČIŠTĚNÍ LÁTKOVÉHO POTAHU

- Doporučujeme prád odděleně od ostatních kusů prádla.
- Látkové části pravidelně přejíždějte jemným kartáčkem na oblečení.
- Respektujte pokyny pro praní potahu, které jsou uvedeny na příslušných etiketách.



Perte v ruce ve studené vodě



Nepoužívejte bělidla



Nesušte mechanicky



Nežehlete



Neperte nasucho

- Než znovu začnete používat látkový potah nebo než jej uložíte, důkladně jej usušte.
- Případnému tvoření plísní předejete pravidelným větráním korb. Zejména je nutné odstranit textilní potah od konstrukce a stírat spodní část suchým hadrem.

# POKYNY

## SEZNAM SOUČÁSTÍ

### obr. 1

#### Rám

- T1** Skupina předních koleček
- T2** Skupina zadních koleček
- T3** Držák na kojeneckou láhev
- T4** Košík na převážení předmětů

### Vložka

- R1** Madlo
- R2** Stříška vložky
- R3** Vak (je-li součástí produktu)
- R4** Kryt proti dešti (je-li součástí produktu)

### Korba

- C1** Stříška kapoty
- C2** Kryt na korbu

### Sedačka do auta

## RÁM

### SESTAVENÍ/ODSTRANĚNÍ SKUPINY ZADNÍCH KOLEČEK

- obr. 2** Přiložte skupinu koleček k zadní trubce.
- obr. 3** Připněte kroužek (T5) na třmen (T6), kompletní připnutí zajistíte zmáčknutím páčky (T7) a ujistěte se, že kroužek (T5) je ve správné pozici.
- POZOR: před použitím se ujistěte, že kolečka jsou správně připojena.**
- obr. 4** Skupinu zadních koleček odstraníte zvednutím páčky (T7) a odepnutím kroužku (T5) od třmenu (T6).

### OTVÍRÁNÍ RÁMU

- obr. 5** Držte zmáčknutou páčku (T8) na pravé rukojeti a zvedejte rám, dokud se úplně neotevře.
- obr. 6** Na závěr stiskněte nohou nožní pedál (T9) až do polohy horizontálního zajištění.
- obr. 7** **POZOR: před použitím se ujistěte, že všechny zavírací mechanismy jsou správně připojené na obou stranách.**

### ZAVŘENÍ RÁMU

- obr. 8** Podržení tlačítka (T10) zvedněte zadní rukojeť (T11).
- obr. 9** Silně potáhněte zadní rukojeť (T11) nahoru, dokud se rám úplně nezavře.

### BRZDA ZADNÍCH KOLEČEK

- obr. 10** Zabrzděte zmáčknutím páčky (T12) umístěné za skupinou zadních kol napravo.
- Když zastavíte, vždy tuto brzdu použijte.**

### DRŽADLA K PŘENÁŠENÍ

- obr. 11** Chcete-li přenášet zavřený rám, využijte k tomu páčku (T13). Nezvedejte rám při současném mačkání otevírací páčky (T11).

### ZABLOKOVÁNÍ/ODBLOKOVÁNÍ PŘEDNÍCH KOLEČEK

- obr. 12** Rám je vybaven otočnými kolečky, které lze zablokovat nebo odblokovat pouhým stisknutím páčky (T15), umístěné na centrálním kloubu.

### ODSTRANĚNÍ PŘEDNÍCH KOLEČEK

- obr. 13** V případě potřeby lze kolečka snadno demontovat. Pro jejich demontáž posuňte vpřed páčku (T16), jak je znázorněno na obrázku a současně kolečko vytáhněte.
- obr. 14** Pro opětovné zasunutí kolečka jej vložte do otvoru (T17) a zatlačte, dokud neuslyšíte CLICK správného zapadnutí.
- POZOR: před použitím se ujistěte, že jsou kolečka správně**

### připevněna.

### ZADNÍ NOŽNÍ PEDÁL

- obr. 15** Při překonávání překážky se pomáhajte nohou opřenou o zadní nožní pedál (T9).

### DRŽÁK NA KOJENECKOU LÁHEV

- obr. 16** Rám je vybaven sériovým držákem na kojeneckou láhev (T3).
- Chcete-li držák na kojeneckou láhev připevnit, umístěte vodičku vedle háčku (T18) na rámu a zatlačte, dokud nebude držák přichycen.

### KOŠÍK NA PŘEVÁŽENÍ PŘEDMĚTŮ

- obr. 17** Rám je vybaven prostorným košíkem na převážení předmětů (T4). Připevníte jej nasazením oček (B1) na příslušné zadní háčky (T19) na rámu.
- Protáhněte křídélka (B2) očky (T20) bočně na rámu a zapněte příslušné automatické knoflíky.
- Vložte očka (B3) do příslušných předních háčků (T21) na rámu.

### PŘÍDAVNÉ PŘEPRAVNÍ PŘÍSLUŠENSTVÍ NA RÁM (KORBA, VLOŽKA A AUTOSEDAČKA)

- obr. 18** Rám lze použít s korbou Otutto Deluxe, vložkou a autosedačkou Huggy Prime.

## KORBY OTUTTO DELUXE

### PŘÍPEVNĚNÍ KORBY NA RÁM

- obr. 19** Uchopte korbu za držadlo, připevněte ji k rámu v odpovídající příslušných míst na obou stranách konstrukce; umístěte ji výhradně obrácenou směrem k mámě.
- obr. 20** **POZOR: před použitím se ujistěte, že je korba správně připojena.**

### SEJMUTÍ KORBY Z RÁMU

- obr. 21** Zatlačte na páčku (C3) na vnější straně korby.
- obr. 22** Zároveň zvedněte korbu a držte ji přitom za rukojeť.

### UPEVNĚNÍ STRÍŠKY

- obr. 23** Připevněte automatické knoflíky ke struktuře pytle.
- obr. 24** Otočte stříšku (C1) kolem držadla a připevněte ji k příslušným knoflíkům.

### OVLÁDÁNÍ DRŽADLA A STRÍŠKY

- obr. 25** Chcete-li ovládat držadlo a stříšku, stiskněte zároveň dvě boční tlačítka (C4).
- obr. 26** **POZOR: chcete-li přepravovat korbu, držte ji vždy za držadlo.**

### VĚTRÁNÍ STRÍŠKY (U MODELŮ, KDE JE DOSTUPNÉ)

- obr. 27** Stříška je vybavena sítkovou vložkou, která umožňuje lepší větrání korby.

### UPEVNĚNÍ KRYTU

- obr. 28** Připevněte všechny knoflíky krytu ke korbě.

### VĚTRÁNÍ VNITŘNÍ ČÁSTI

- obr. 29** Větrání vnitřní části lze regulovat páčkou (C5).

### SEŘÍZENÍ ZÁDOVÉ OPĚRKY

- obr. 30** Pro seřízení zádové opěrky vytáhněte páčku (C6) a následně ji otáčejte až po dosažení požadovaného sklonu. Pak uveďte páčku (C6) do výchozí polohy.

### ÚDRŽBA VNITŘNÍHO POTAHU

- obr. 31** Doporučujeme pravidelně odstraňovat vnitřní potah. Tak zajistíte jeho správnou údržbu.

# POKYNY

## SEDAČKA DO AUTA HUGGY PRIME

### PŘIPEVNĚNÍ SEDAČKY NA RÁM

**obr. 32** Uchopte sedačku za držadlo, připevněte ji k rámu v odpovědnosti příslušných míst na obou stranách konstrukce; umístěte ji výhradně obrácenou směrem k matce.

**obr. 33** **POZOR: před použitím se ujistěte, že sedátko je správně připojeno.**

### SEJMUTÍ AUTOSEDAČKY Z RÁMU

**obr. 34** Zmáčkněte na páčku (S1) na zadní části sedačky.

**obr. 35** Zároveň nadzvedněte sedačku a drže ji přitom za rukojeť.

V příslušném manuálu se dozvíte, jak správně používat autosedačku Huggy Prime.

## VLOŽKA

### PŘIPEVNĚNÍ VLOŽKY NA RÁM

**obr. 36** Připevněte vložku k rámu v odpovědnosti příslušných míst na obou stranách konstrukce.

**obr. 37** **POZOR: před použitím se ujistěte, že vložka je správně připojena.**

**obr. 38** Vložka může být otočena směrem k matce nebo směrem k ulici. Rám lze zavřít i s připevněnou vložkou.

### SEJMUTÍ VLOŽKY Z RÁMU

**obr. 339** Stiskněte zároveň držadla (R5) a sejměte vložku z rámu. **UPOZORNĚNÍ: Nikdy nic nepřipojujte a nesnímejte, je-li dítě přítomné.**

### SEŘÍZENÍ ZÁDOVÉ OPĚRKY

**obr. 40** Zádová opěrka může být nastavena do 3 poloh. Chcete-li ji sklopit, zmáčkněte střední páčku (R6) a posuňte opěrku do žádoucí polohy.

### SEŘÍZENÍ OPĚRKY NOŽÍČEK

**obr. 41** Při spuštění opěrky nožiček přitáhněte dopředu obě páčky (R7) umístěné na spodní části opěrky, současně stlačte opěrku směrem dolů.

**obr. 42** Pokud chcete opěrku zvednout, stačí ji zatáhnout nahoru, automaticky se zablokuje v požadované poloze.

### BEZPEČNOSTNÍ PÁSY

**obr. 43** Zkontrolujte, že pásy jsou vloženy do otvorů ve výši ramen nebo bezprostředně nad nimi. Pokud není pozice správná, vytáhněte pásy z prvních párů oček a vložte je do druhého páru. Vždy používejte očka ve stejné výšce.

**obr. 44** Ujistěte se, že zadní pás je správně vložen do konců břišního pásu.

**obr. 45** Zapněte konec břišního pásu do prostředního spony.

**obr. 46** Břišní pás musí vždy procházet skrz postranní kroužky (R8). Pokud se používá, musí být upraven tak, aby dítě skutečně pásal.

**obr. 47** Vždy zapněte břišní pás společně s mezinozním pásem a správně oba pásy seřídte.

**POZOR! Pokud nedodržíte tento pokyn, hrozí pád nebo sklouznutí dítěte a nebezpečí zranění.**

### PŘIPEVNĚNÍ MADEL

**obr. 48** Pro montáž madla (R1) stiskněte tlačítka (R9) a připevněte jej v odpovědnosti příslušných míst na vložce (R10).

**obr. 49** Je možné otevřít madlo jen na jedné straně nebo jej můžete kompletně sejmout. Otevřete jej stisknutím tlačítka (R9) a sejměte jej z jeho umístění. Při snímání opakujte tuto operaci i na druhé straně.

### UPEVNĚNÍ STŘÍŠKY

**obr. 50** Pro montáž stříšky na kočárek umístěte stříšku v

odpovědnosti příslušných míst (R11) na vložce, zasuňte kotvící slučky (H1) a zatlačte, až dokud neuslyšíte CLICK správného zapadnutí.

**obr. 51** Připněte automatické knoflíky potahu k opěrce. Začněte horními (H2), a poté přejděte na spodní (H3).

**obr. 52** Chcete-li stříšku nastavit, stačí ji posunout do žádoucí pozice.

### SEJMUTÍ STŘÍŠKY Z KOČÁRKU

**obr. 53** Stříšku odstraňte z kočárku odepnutím automatických knoflíků, které drží potah na opěrce (H2-H3).

**obr. 54** Působte na páčku (H5) a současně uvolněte stříšku z příslušného umístění (R11) na vložce.

### ÚDRŽBA POTAHU STŘÍŠKY

**obr. 55** Potah stříšky lze sundat, aby jej bylo možné náležitě udržovat. Odepněte knoflíky (H6) na obou stranách kloubu stříšky (H7).

**obr. 56** Odepněte tedy oba klouby (H7) od tyček (H8) a zcela sejměte potah.

**obr. 57** Chcete-li potah vrátit, vložte obě tyče (H8) do příslušných částí látky.

**obr. 58** Vložte tyče (H8) do příslušných částí obou kloubů (H7), dokud nebude potah na svém místě.

### VAK (JE-LI SOUČÁSTÍ PRODUKTU)

**obr. 59** Protáhněte vak (R3) pod madlem.

**obr. 60** Připněte centrální pás (F1) tak, že jej provlečete kroužkem (F2).

**obr. 61** Upevněte 2 spodní knoflíky (F3) k odpovídajícím knoflíkům pod podnožkou kočárku.

**obr. 62** Klopa vaku může být také uchycena v poloze vhodné pro ochránění vašeho dítěte před chladem.

**obr. 63** Vak se dá použít buď na vložce obráceně k matce, nebo na vložce obráceně směrem k cestě.

### KRYT PROTI DEŽI (JE-LI SOUČÁSTÍ PRODUKTU)

**obr. 64** Kryt proti dešti (R4) připevněte tak, že jej umístíte na stříšku a zapnete oba boční patenty (P1).

**obr. 65** Pak zapněte elastické háčky (P2) kolem předních tyčí v odpovědnosti koleček.

### ÚDRŽBA POTAHU

Doporučujeme pravidelně sundávat potah. Tak zajistíte jeho správnou údržbu.

**obr. 66** Odpojte dva malé elastické spodní pásy (R12) a uvolněte patenty z opěrky na nožky, pak ji stáhněte z příslušných míst (R14).

**obr. 67** Odepněte knoflíky na sedátku (R15).

**obr. 68** Stáhněte elastický pásek (R16) a uvolněte knoflíky (R17) na obou bocích vložky.

**obr. 69** Odepněte knoflíky na bočnicích a na opěrce (R18).

**obr. 70** Sundějte závěsníky ze zadních řemenů.

**obr. 71** Sejměte břišní pás z bočních kroužků (R8) a dávejte pozor, abyste nejprve protáhli první zub prostřední spony bočním kroužkem, než pás úplně sejměte.

**obr. 72** Nechte projít říhetoové pásy a mezinozní pás skrz příslušná oka na potahu a pak jej celkem stáhněte.

**POZOR! Před použitím se ujistěte, že jste potah správně nasadili.**

## FIGYELMEZTETÉS



A HASZNÁLAT ELŐTT OLVASSA EL FIGYELMESEN A HASZNÁLATI ÚTMUTATÓT, ÉS ŐRIZZE MEG KÉSŐBBI FELHASZNÁLÁS CÉLJÁBÓL.

AMENNYIBEN NEM KÖVETI AZ ALÁBBI UTASÍTÁSOKAT, GYERMEKE BIZTONSÁGÁT VESZÉLYEZTETHETI.

A GYERMEK BIZTONSÁGÁÉRT MINDEN ESETBEN ÖN A FELELŐS.

FIGYELEM! NE HAGYJA A GYERMEKET ŐRIZETLENÜL, VESZÉLYES LEHET. A TERMÉK HASZNÁLATA SORÁN JÁRJON EL A LEHETŐ LEGNAGYOBB KÖRÜLTEKINTÉSSEL.

A termék az alábbi csoportba tartozó gyermekek számára készült:

- a MÓZESKOSÁR használata esetén születéstől 9 kg (20 lbs) tömegig.
- a SPORTÜLÉS használata esetén születéstől 15 kg-ig (az ASTM szabványoknak megfelelően a termék 3 hónapos kortól 40 lbs (kb. 18 kg) tömegig).
- az AUTÓS GYERKÜLÉS használata esetén születéstől 13 kg (29 lbs) tömegig (0/0+ csoport).
- A mózeskosár olyan csecsemők számára készült, akik nem tudnak még önállóan ülni, megfordulni, kézre vagy térdre emelkedni.
- A gyermek megengedett legnagyobb súlya: 9 kg.
- Újszülöttek esetében lehetőség szerint használja a mózeskosarat és/vagy a háttámlát döntse a vízszinteshez legközelebb eső helyzetbe.

### BIZTONSÁG

- A balesetek elkerülése érdekében a termék kinyitása és összecsuksása során tartsa a gyermekeket a terméktől távol.
- Az összeállítás előtt ellenőrizze, hogy a terméken illetve az egyes alkatrészekben nem láthatók-e olyan sérülésekre utaló nyomok, amelyek a szállítás során keletkeztek. Amennyiben a termék sérült, ne használja, és tartsa gyermektől távol.
- A gyermek biztonsága érdekében a termék használata előtt távolítsa el a csomagolóanyagokat és műanyag zsákokat, és tartsa ezeket csecsemőtől és kisgyermektől távol.
- A termékét kizárólag annyi gyermek használhatja, ahány szállítására tervezték.
- A babakocsiba ülésenként csak egy gyermeket ültessen.
- Ne használja a terméket, ha az alkatrészek nincsenek megfelelően rögzítve és beállítva.
- A mózeskosár/sportülés/autósülés felhelyezése előtt olvassa el figyelmesen a vázhoz mellékelt használati utasítást.
- A babakocsi lépcsők vagy padkak mellé állítani tilos.
- Ne dugja az ujját a rögzítő rendszerekbe.
- A mózeskosarat kizárólag stabil, száraz, és vízszintes felületen használja.
- A babakocsi ne hagyja lejtős területen, amikor a gyermek benne ül, még akkor sem, ha a babakocsit lefékezte, mert a fékek teljesítménye meredek lejtőkön korlátozott.
- A használat előtt győződjön meg arról, hogy a babakocsit teljesen kinyitotta, és minden rögzítő illetve biztonsági berendezést megfelelően alkalmazott.
- Ne helyezzen a mózeskosárba 35 mm-nél vastagabb matracot.

- A használat előtt győződjön meg arról, hogy a mózeskosarat, sportülést és autósülést megfelelően rögzítette a vázra.
- A babakocsira helyezett terhek csökkenthetik a stabilitását. A rakodókosár legnagyobb teherbírása 3 kg. A terméket a megadottnál nagyobb terhelésnek kitenni szigorúan tilos.
- A markolatra helyezett teher hatására a termék felborulhat.
- A babakocsi nem alkalmas arra, hogy futás vagy korszolozás közben tolja.
- Ha lépcsőn vagy mozgólépcsőn megy fel vagy le, a gyermeket vegye ki a sportkocsiból/autósülésből/mózeskosárból.
- Vizsgálja át a babakocsit és az egyes alkatrészeket rendszeresen sérülésre, kopásra és/vagy elhasználódásra utaló nyomokat keresve. Ellenőrizze különösen nagy odafigyeléssel a fogantyúkat, a mózeskosár fogantyúját és a mózeskosár alját, hogy teljesen épek-e.
- Ügyeljen a hőforrások (nyílt láng, radiátor, kandalló, villany vagy gázüzemű kályha, stb.) jelentette veszélyre.
- Győződjön meg arról, hogy a gyermek közelében nincsenek veszélyforrások (pl. kábelek, elektromos vezetékek, stb.).
- Amikor a gyermek benne tartózkodik, a babakocsit ne hagyja olyan helyen, ahol kötelek vagy egyéb tárgyak a gyermek olyan közelségében találhatóak, hogy a gyermek ezek segítségével felállhat, vagy ezek hatására a fulladás veszélynek lehet kitéve.
- Ne használja a mózeskosarat tartóelemen.

### BIZTONSÁGI ÖVEK

- A gyermeket mindig kösse be a biztonsági övekkel, és ne hagyja felügyelet nélkül.
- Amennyiben a gyermek képes önállóan is ülni, használja a biztonsági öveget.
- A láb közötti biztonsági övet mindig a hasi övvel együtt használja.
- A leesés és/vagy kicsúszás jelentette súlyos sérülések elkerülése érdekében a biztonsági övet kösse be, és állítsa be megfelelően.
- A jelen termékhez mellékelt biztonsági rendszertől eltérő biztonsági öveget is használhat, amennyiben azok megfelelnek a hatályos előírásoknak. Ezeket rögzítse az ülés oldalsó gyűrűihez (**46. ábra - R8 hivatkozás**).

### A HASZNÁLATTAL KAPCSOLATOS TANÁCSOK

- Ha a babakocsi sérült vagy egyes alkatrészek hiányoznak róla, ne használja.
- Ne hagyja, hogy gyermekek vagy állatok a babakocsi közelében játszanak, vagy felmászanak a babakocsira.
- Amikor a gyermeket beleülteti sportülésbe/mózeskosárba vagy kiveszi a sportülésből/mózeskosárból a babakocsi összecsuksához vagy szétynitésához vagy egyes alkatrészek felszereléséhez vagy eltávolításához, ellenőrizze, hogy a fék be van-e húzva.
- A szét- és összeszerelési műveleteket kizárólag felnőttek végezhetik el. Győződjön meg arról, hogy a babakocsit használó személyek (bébiszitter, nagyszülők, stb.) ismerik a működését.
- A beállítási műveletek során ellenőrizze, hogy termék mozgó alkatrészei (pl. háttámla, tető, stb.) nem érnek-e a gyermekhez. Győződjön meg arról, hogy a babakocsit megfelelően lefékezte.
- Ha a babakocsiban gyermek van, a kocsit szét- illetve összeszerelni, kinyitni és összecsuksítani tilos.
- Ha ezen műveletek során a gyermek a babakocsi közelében tartózkodik, járjon el fokozott körültekintéssel.
- Amikor egyéb közlekedési eszközön utazik, ne hagyja a gyermeket a babakocsiban.

# FIGYELMEZTETÉS

- Amikor a babakocsit nem használja, tárolja gyermekektől távol. A babakocsi nem játszeszter! Ne engedje, hogy gyermekek játszanak a babakocsival.
- A terméken található egy hátsó lábtámasz is, amely segítségével könnyebben felfeltolhatja a babakocsit padkákra, járdaszegélyekre, vagy egyéb akadályokra. A lábtámasz nem használható egy második gyermek szállítására.
- A gyermeket a vázról leszerelt ülésben szállítani tilos.
- A műzeskosár kézzel történő szállításakor kizárólag a fogantyút használja. A fogantyút állítsa függőleges helyzetbe, és akassza be mindkét oldalon.
- Ha a termék hosszabb ideig a napon állt, a használat előtt várja meg, hogy kihűljön.
- A termék kizárólag speciális kialakítású Easy Clip csatlakozó rendszerrel ellátott Otutto Deluxe műzeskosárral és Huggy Prime Inglesina autósüléssel használható. Amennyiben kétsége merülne fel, látogasson el a [www.inglesina.com](http://www.inglesina.com) honlapra, vagy forduljon az Inglesina Márkakereskedőhöz vagy Vevőszolgálathoz.
- Az autósülés használata nem helyettesítheti a bölcsőt vagy az ágyat. Ha a gyermeknek alvársra van szüksége, tegye bölcsőbe vagy ágyba.
- Az autósülést nem hosszabb alvársra tervezték.

## A JÓTÁLLÁS FELTÉTELEI

- A jelen jótállási feltételek megfelelnek az Európai Unió 1999. május 25-i 99/44/EK irányelvnek illetve az irányelv későbbi módosításainak, és az Európai Közösség minden országában érvényesek. Az egyes országokra vonatkozó specifikus jótállási feltételekért látogasson el a [www.inglesina.com](http://www.inglesina.com) honlapra, és tekintse meg a Jótállás és Vevőszolgálati részt.
- Az Inglesina Baby S.p.A. garantálja, hogy a terméket az Európai Közösségben valamint azokban az országokban, ahol a termék kereskedelmi forgalomban kapható érvényes termék és minőségi valamint biztonsági szabványoknak/előírásoknak megfelelően tervezték és gyártották.
- Az Inglesina Baby S.p.A. szavatolja, hogy a terméket a tervezési folyamatok során illetve azt követően számos minőségi ellenőrzésnek alvetették. A gyártó kezességét vállal azért, hogy a termék a márkauzetben történő vásárlás pillanatában gyártási és összeszerelési hibáktól mentes.
- Amennyiben a jelen terméken anyag és/vagy gyártási hiba fedezhető fel a vásárlás pillanatában illetve az útmutatóban leírtaknak megfelelő normál használat során, a L'Inglesina Baby S.p.A. a vásárlást követő 24 hónapig jótállást vállal a termékre.
- A jelen jótállás vásárlás napját követő 24 hónapig érvényes, és a termék első tulajdonosára terjed ki.
- A jótállás a termék gyári hibás vagy eredetihibás alkatrészeinek térítésmentes javítására vagy cseréjére terjed ki.
- Őrizze meg a vásárláskor kapott eredeti bizonylatot, és ellenőrizze, hogy vásárlás napja olvashatóan van-e feltüntetve rajta.
- A jelen jótállás megszűnik, amennyiben:
  - a terméket a jelen útmutatóban nem tartalmazott és a tervezőtől eltérő célokra használja.
  - a terméket nem a jelen útmutatóban foglaltaknak megfelelően használja.
  - a terméket nem márkaszervizben vagy azzal egyenértékű szakszervizben javították.
  - a termék szerkezeti vagy a textiltől készült elemeket érintő a gyártó által nem jóváhagyott módosításokon és/vagy változtatásokon esett át. A terméken végzett esetleges módosítások felmentik a L'Inglesina Baby S.p.A.-t minden nemű felelősség alól.
  - a meghibásodás hanyagságból vagy gondatlanságból következett be (pl. heves ütközések nyoma a szerkezeti

- elemeken, agresszív vegyi anyagok nyomai, stb.).
- a terméken hosszantartó, rendszeres használatából eredő kopás vagy elhasználódás jelei láthatóak (pl. kerekék, mozgó alkatrészek, szövet).
- a terméket a viszonteladó vevőszolgálatára vásárlást igazoló eredeti bizonylat nélkül juttatja el, vagy az eredeti bizonylaton nem olvasható a vásárlás dátuma.
- Azon károk esetében, amelyek a termékhez nem tartozó és/vagy a gyártó által nem jóváhagyott termékek használatából származik, a gyártó nem vállal jótállást.
- A L'Inglesina Baby S.p.A. nem vonható felelősségre a termék nem rendeltetésszerű és/vagy hibás használata miatt bekövetkezett károkért és/vagy személyi sérülésekért.
- A jótállási időszak lejártát követően a gyártó továbbra is vállalja a termék javítását a termék piacra történő bevezetését követően legfeljebb négy (4) évig. Ezen időszakot követően a gyártó esetenként mérlegeli a beavatkozás elvégzésének lehetőségét.
- A L'Inglesina Baby S.p.A. a termékek folyamatos minőségi javítására törekszik, és fenntartja magának a jogot a termékek műszaki vagy esztétikai újítására és/vagy módosítására. Ezzel kapcsolatosan a gyártót előzetes értesítési kötelezettség nem terheli.

## CSEREALKATRÉSZEK / VEVŐSZOLGÁLAT

- Vizsgálja át a biztonsági rendszereket rendszeresen, és ellenőrizze a megfelelő működését. Amennyiben problémákat és/vagy rendellenességeket fedez fel, ne használja a terméket. Lépjen kapcsolatba a gyártó Vevőszolgálatával vagy egy Márkakereskedővel.
- Nem a L'Inglesina Baby S.p.A. által gyártott és/vagy jóváhagyott cserealkatrészek vagy tartozékok használata tilos.

## HOGYAN KÉRJÜNK VEVŐSZOLGÁLATI SEGÍTSÉGET

- Amennyiben a termékjavításra szorul, lépjen haladéktalanul kapcsolatba azzal az Inglesina viszonteladóval, ahol a terméket vásárolta. Bizonyosodjon meg arról, hogy meg tudja adni termék gyártási számát („Serial number” (gyártási szám)) a 2010 kollekcióval került bevezetésre).
- A viszonteladó feladata, hogy kapcsolatba lépjen a gyártóval, aki esetenként mérlegeli az elvégzendő beavatkozást és utasításokat ad ezzel kapcsolatban.
- A gyártó vevőszolgálatára kérésre a vásárló rendelkezésére bocsátja a szükséges adatokat. Amennyiben információra van szüksége, töltsse ki az alábbi holnapon található űrlapot: [www.inglesina.com](http://www.inglesina.com) - Jótállás és Vevőszolgálat rész.

## TANÁCSOK A TERMÉK TISZTÍTÁSÁVAL ÉS KARBANTARTÁSÁVAL KAPCSOLATOSAN

- A termék rendszeres tisztítást és karbantartást igényel a vásárló részéről.
- Ne erőltesse a termék mozgó rendszereit vagy mozgó alkatrészeit; amennyiben kérdése merülne fel, előbb olvassa el az útmutatót.
- Ne tegye el a terméket, ha még nedves, és ne tárolja nedves környezetben, mert ez elősegíti a penészképződést.
- Tárolja száraz, hűvös helyen.
- Védje a terméket az időjárási tényezők hatásaitól (pl. víz, eső, hó), valamint a hosszan tartó napsütéstől, mert ennek hatására egyes anyagok elszíneződhetnek.
- Strandon történő használatot követően tisztítsa meg, és szárítsa meg gondosan a terméket, ezzel eltávolítva a homokot és a sót.
- A műanyag és fém alkatrészek tisztításához használjon nedves rongyot és enyhe tisztítószer; oldószerek, ammónia

# FIGYELMEZTETÉS

vagy benzin használata tilos.

- Ha a fém alkatrészek vízzel érintkeznek, a rozsdásodás elkerülése érdekében szárítsa meg őket gondosan.
- Tartsa a termék mozgó elemeit tisztán, és szükség esetén kenje meg könnyű olajjal.
- Távolítsa el a termékről a port és/vagy homokot.

## TANÁCSOK A TEXTIL HUZATOK TISZTÍTÁSÁVAL KAPCSOLATOSAN

- Azt tanácsoljuk, mossa a huzatokat külön.
- Egy puha ruhakefével kefélje át rendszeresen a huzatokat.
- A huzatok mosásakor kövesse a huzatokba varrt címkéken szereplő utasításokat.



Kézzel, hideg vízben mosható



Nem fehéríthető



Nem szárítható gépben



Nem vasalható



Nem vegytisztítható

- Mielőtt a huzatokat használná vagy elrakná, hagyja, hogy megszáradjanak.
- A penészképződés elkerülése érdekében tanácsos a mőzeskosarat rendszeresen kiszellőztetni. Vegye le a huzatot a termék vázáról, és törölje át őket egy száraz ruhával.

# HASZNÁLATI ÚTMUTATÓ

## AZ ALKATRÉSZEK JEGYZÉKE

### 1. ábra

#### Váz

- T1** Első kerékcsoport
- T2** Hátsó kerékcsoport
- T3** Cumisüvegtartó
- T4** Tárolókosár

### Sportülés

- R1** Karfa
- R2** Sportülés tető
- R3** Lábzsák (ha van)
- R4** Esővédő (ha van)

### Mőzeskosár

- C1** Mőzeskosár tető
- C2** Mőzeskosár lábzsák

### Autós gyerekülés

## VÁZ

### A HÁTSÓ KERÉCSOPORT FELSZERELÉSE/ELTÁVOLÍTÁSA

**2. ábra** Helyezze be a kereket a hátsó csővel megegyező magasságban.

**3. ábra** Helyezze a gyűrűt (**T5**) a kengyelbe (**T6**), majd nyomja addig a kart (**T7**), amíg a gyűrű (**T5**) teljesen be nem kattan a helyére.

**FIGYELEM: a termék használatának megkezdése előtt ellenőrizze, hogy a kerekeket megfelelően rögzítette-e.**

**4. ábra** A hátsó kerekek eltávolításához emelje fel a kart (**T7**), majd vegye ki a gyűrűt (**T5**) a kengyeltől (**T6**), amíg a kereket teljesen ki nem szabadítja.

### A VÁZ NYITÁSA

**5. ábra** A jobb fogantyún levő (**T8**) kar lenyomása közben emelje meg határozott mozdulattal a vázat, míg teljesen ki nem nyílik.

**6. ábra** A művelet befejezéséhez nyomja meg az (**T9**) pedált, míg a szerkezet nem rögzül vízszintes helyzetben.

**7. ábra FIGYELEM: használat előtt ellenőrizze, hogy a két oldalon elhelyezett összes záró rendszer megfelelően rögzítve van-e.**

### A VÁZ ÖSSZECUKÁSA

**8. ábra** Nyomja meg a gombot (**T10**), és emelje fel a

hátsó fogantyút (**T11**).

**9. ábra** Húzza felfelé egy határozott mozdulattal a hátsó fogantyút (**T11**), amíg a váz össze nem csukódik.

### A HÁTSÓ KEREKEK FÉKJE

**10. ábra** A fékezéshez nyomja le a jobb hátsó kerékcsoporton található kart (**T12**).

**Amikor megáll, mindig nyomja le a féket.**

### HORDOZÓ FOGANTYÚ

**11. ábra** Az összecukott váz szállításához használja a (**T13**) fogantyút. Ne emelje fel a vázat a nyitó karnál (**T11**) fogva!

### A HÁTSÓ KEREKELÉFÉKÉZÉSE/KIENGEDÉSE

**12. ábra** A vázra bolygókerékek vannak felszerelve, amelyek lefékezéséhez vagy kiengedéséhez használja a csukló középpontjában elhelyezett kart (**T15**).

### AZ ELSŐ KEREKELÉSZERELÉSE

**13. ábra** Szükség esetén az első kerekek könnyen leszerelhetőek. A kerekek eltávolításához tolja előre a kis kart (**T16**) az ábrán látható módon, és ezzel egyidőben húzza ki a kereket.

**14. ábra** A kerekek visszaszereléséhez helyezze őket a nyílásba (**T17**), majd tolja be addig, amíg nem hallja a megfelelő illesztést jelző kattantást.

**FIGYELEM: a termék használatának megkezdése előtt ellenőrizze, hogy a kerekeket megfelelően rögzítette-e.**

### HÁTSÓ LÁBTÁMASZ

**15. ábra** Az akadályokon való áttűtáshoz nyomja meg lábbal a hátsó lábtámaszt (**T9**).

### CUMISÜVEGTARTÓ

**16. ábra** A váz alapfelszereltségéhez tartozik a cumisüvegtartó (**T3**).

A cumisüvegtartó rögzítéséhez helyezze a felső vezetőelemet a vázon levő akasztóra (**T18**), és nyomja a helyére ütközésig.

### TÁROLÓKOSÁR

**17. ábra** A vázon tágas tárolókosár található (**T4**).

Rögzítéséhez akassza a gyűrűket (**B1**) a vázon levő hátsó kapcsokra (**T19**).

Vezesse át a füleket (**B2**) a váz oldalsó nyílásain (**T20**), és gombolja be a patentokat.

Akassza a gyűrűket (**B3**) a vázon levő elülső kapcsokra (**T21**).

# HASZNÁLATI ÚTMUTATÓ

## A VÁZHOZ TARTOZÓ GYERMEKSZÁLLÍTÓ ESZKÖZÖK (MÓZESKOSÁR, AUTÓS GYEREKÜLÉS ÉS SPORTÜLÉS)

**18. ábra** A váz a Huggy Prime autósüléssel, Otutto Deluxe mózeskosárral és sportüléssel használható.

### OTUTTO DELUXE MÓZESKOSÁR

#### A MÓZESKOSÁR RÖGZÍTÉSE A VÁZHOZ

**19. ábra** Fogja meg a mózeskosarat a fogantyújánál fogva, helyezze a vázra két oldalán a mózeskosár rögzítésére kialakított foglalatba. A mózeskosarat kizárólag a menetiránynak háttal rögzítse.

**20. ábra FIGYELEM:** a termék használatának megkezdése előtt ellenőrizze, hogy a mózeskosarat megfelelően rögzítette-e.

#### A MÓZESKOSÁR ELTÁVOLÍTÁSA A VÁZRÓL

**21. ábra** Húzza meg a mózeskosár külső oldalán levő (C3) kart.

**22. ábra** Eközben emelje fel a mózeskosarat a fogantyújánál fogva.

#### A TETŐ RÖGZÍTÉSE

**23. ábra** Patentolja a mózeskosárhoz.

**24. ábra** Helyezze a tetőt (C1) a fogantyú köré, és rögzítse a megfelelő patentok segítségével.

#### A FOGANTYÚ ÉS A TETŐ BEÁLLÍTÁSA

**25. ábra** A fogantyú ill. a tető helyzetének beállításához nyomja meg egyszerre a babakocsi két oldalán található gombot (C4).

**26. ábra FIGYELEM:** mindig a hordozó fogantyújánál fogva szállítsa a mózeskosarat!

#### A TETŐ SZELLŐZÉSE (EGYES MODELLEKNÉL)

**27. ábra** A tetőn egy szűnyogháló kukucsukáló is található, amely megfelelő szellőzést biztosít.

#### A LÁBSZÁK RÖGZÍTÉSE

**28. ábra** Pattintsa a lábszákon levő összes patentot a mózeskosárra.

#### BELSŐ LEVEGŐELLÁTÁS

**29. ábra** A kar (C5) segítségével szabályozhatja a babakocsi szellőzését.

#### A HÁTTÁMLA BEÁLLÍTÁSA

**30. ábra** A háttámla beállításához húzza ki a kart (C6), majd fordítsa el kívánt dőlésszög eléréséig. Ezt követően tolja vissza a kart (C6) az alaphelyzetbe.

#### A BELSŐ HUZAT KARBANTARTÁSA

**31. ábra** A belső huzatot tanácsos időnként kivenni a megfelelő karbantartás céljából.

### HUGGY PRIME AUTÓS GYEREKÜLÉS

#### A GYEREKÜLÉS RÖGZÍTÉSE A VÁZRA

**32. ábra** Fogja meg az autós gyerekülést a fogantyújánál fogva, majd rögzítse a váz két oldalán kialakított foglalatba. Az autós gyerekülést kizárólag a menetiránynak háttal rögzítse.

**33. ábra FIGYELEM:** a használat előtt mindig ellenőrizze, hogy a gyerekülést megfelelően rögzítette-e.

#### AZ AUTÓS GYEREKÜLÉS ELTÁVOLÍTÁSA A VÁZRÓL

**34. ábra** Használja a gyerekülés hátoldalán levő (S1) kart.

**35. ábra** Eközben emelje fel a fogantyújánál fogva a gyerekülést.

A Huggy Prime autósülés megfelelő használatának leírása a vonatkozó használati útmutatóban található.

### SPORTÜLÉS

#### A SPORTÜLÉS RÖGZÍTÉSE A VÁZRA

**36. ábra** Rögzítse a sportülést a váz két oldalán kialakított foglalatba.

**37. ábra FIGYELEM!** A használat előtt mindig ellenőrizze, hogy a sportülést megfelelően rögzítette-e mindkét oldalon.

**38. ábra** A sportülés mind a menetiránnyal szemben mind a menetiránynak háttal felhelyezhető. A váz felszerelt sportüléssel is összecukukható.

#### A SPORTÜLÉS ELTÁVOLÍTÁSA A VÁZRÓL

**39. ábra** Nyomja meg egyszerre a karokat (R5), és emelje fel a sportülést a vázról.

**FIGYELEM:** ezt a műveletet csak akkor szabad elvégezni, ha a gyermek nem tartózkodik a kocsiban.

#### A HÁTTÁMLA BEÁLLÍTÁSA

**40. ábra** A háttámla három helyzetbe állítható, a húzza fel meg a háttámla közepén levő nyelvet (R6) és döntse a támlát a kívánt helyzetbe.

#### A LÁBTARTÓ HELYZETÉNEK BEÁLLÍTÁSA

**41. ábra** A lábtartó alacsonyabb helyzetbe való állításához csúsztassa előre a lábtartó alatt levő mindkét (R7) pecket, és ezzel egyidőben nyomja lefelé a lábtartót.

**42. ábra** A lábtartó egyszerűen felfelé húzva felemelhető: automatikusan rögzül a megfelelő helyzetben.

#### BIZTONSÁGI ÖVEK

**43. ábra** Ellenőrizze, hogy a biztonsági övek a váll magasságában vagy közvetlenül felette levő nyílásokban vannak-e. Ha az övek magassága nem megfelelő, húzza ki az első pár nyílásból és helyezze át a második pár nyílásba, mindig az azonos magasságban levő nyíláspárt használja.

**44. ábra** Ellenőrizze, hogy a vállöv megfelelően van-e beillesztve a hasi öv végződésébe.

**45. ábra** Rögzítse a hasi öv végeit a középső csatba.

**46. ábra** A hasi övet mindig vezesse át az (R8) oldalsó gyűrűkön, és amikor használatban van, ügyeljen a gyermek testén a helyes beállítására.

**47. ábra** A hasi övvel együtt kapcsolja be mindig a lábak közötti övet is, és állítsa be a megfelelő méretre.

**FIGYELEM!** Ha nem követi ezen biztonsági előírást, a gyermek kieshet vagy kicsúszhat a kocsiból, és megsérülhet.

#### A KARFA RÖGZÍTÉSE

**48. ábra** A karfa (R1) felszereléséhez nyomja meg a gombokat (R9), és rögzítse a sportülést (R10) kifejezetten a karfa számára kialakított foglalatba.

**49. ábra** A karfa az egyik oldalon nyitható, vagy teljesen leszerelhető; nyitásához nyomja meg a gombot (R9), és húzza ki a karfát a helyéről. Leszereléséhez ismétlje meg a műveletet a másik oldalon is.

#### A TETŐ RÖGZÍTÉSE

**50. ábra** A sportkocsihoz tartozó tető felszereléséhez állítsa a sportüléssel kialakított foglalatot (R11) magasságába, csúsztassa be a síneket (H1), majd tolja le addig, amíg nem hallja a rögzített jelző kattantást.

**51. ábra** Pattintsa a huzat patentjait a háttámlára, előbb a felső (H2), majd az alsó patentokat (H3) rögzítse.

**52. ábra** A beállításához hajtsa a tetőt a kívánt állásba.

# HASZNÁLATI ÚTMUTATÓ

## A TETŐ ELTÁVOLÍTÁSA A SPORTKOC SIRÓL

**53. ábra** A tető a sportkocsiról való eltávolításához gombolja ki a huzatot a háttámlához rögzítő patentokat (**H2-H3**).

**54. ábra** Majd a kar (**H5**) segítségével oldja ki a tető rögzítését, és ezzel egyidőben húzza ki a kocsí fedelét a sportkocsi foglalataiból (**R11**).

## A TETŐ HUZZATÁNAK KARBANTARTÁSA

**55. ábra** A tető huzata eltávolítható a karbantartás céljából. Gombolja ki a (**H6**) patentokat a tető mindkét csuklójánál (**H7**).

**56. ábra** Válassza le a csuklókat (**H7**) a rudakról (**H8**), és húzza le teljesen a huzatot.

**57. ábra** A huzat felhelyezéséhez tolja be mindkét (**H8**) rudat a belső huzaton kialakított vezetőelemekbe.

**58. ábra** Ezután tolja be a rudakat (**H8**) mindkét (**H7**) csuklóba, és rögzítse őket megfelelően.

## LÁBSZÁK (HA VAN)

**59. ábra** A felhelyezéskor bújtsa át a lábzsákot (**R3**) a karfa alatt.

**60. ábra** Bújtsa át a középső hevedert (**F1**) a középső gyűrűn (**F2**), majd patentolja be.

**61. ábra** Rögzítse a 2 alsó patentot (**F3**) a lábtartó alatt található két patenthoz.

**62. ábra** A lábzsák belsejét úgy is beakaszthatja, hogy védje a gyermeket a hidegtől.

**63. ábra** A lábzsák a sportülésen mind menetiránnyal szemben, mind menetiránynak háttal használható.

## ESŐVÉDŐ (HA VAN)

**64. ábra** Az esővédő felhelyezéséhez (**R4**) tegye az esővédőt a tetőre, majd rögzítse az oldalsó patentok (**P1**) segítségével.

**65. ábra** Helyezze a gumi pántokat (**P2**) az első csövek köré a kerekek magasságában.

## A HUZZAT KARBANTARTÁSA

A belső huzatot tanácsos időnként kivenni a megfelelő karbantartás céljából.

**66. ábra** Húzza le a két kis alsó gumi pántot (**R12**) a lábtartóról, majd húzza le a tartóelemekről (**R14**).

**67. ábra** Gombolja ki az ülés gombjait (**R15**).

**68. ábra** Húzza le a gumi pántot (**R16**), patentolja ki a sportülés két oldalán található patentokat (**R17**).

**69. ábra** Gombolja ki a füleken és a háttámlán (**R18**) levő patentokat.

**70. ábra** Húzza ki a vállszíjak vállbetétjét.

**71. ábra** Húzza ki a hasi szíjakat az oldalsó gyűrűkből (**R8**), ügyeljen arra, hogy a középső csat első fogát átvezesse az oldalsó gyűrűn, mielőtt teljesen kihúzná.

**72. ábra** Vezesse át a vállszíjakat és a láb közötti szíjakat a huzat nyílásain, majd húzza le a huzatot.

**FIGYELEM! Használat előtt ellenőrizze, hogy megfelelően húzta-e fel a huzatot.**



# ΠΡΟΕΙΔΟΠΟΙΗΣΕΙΣ



**ΔΙΑΒΑΣΤΕ ΠΡΟΣΕΚΤΙΚΑ ΤΙΣ ΟΔΗΓΙΕΣ ΠΡΙΝ ΑΠΟ ΤΗ ΧΡΗΣΗ ΚΑΙ ΦΥΛΑΞΤΕ ΤΙΣ ΓΙΑ ΝΑ ΤΙΣ ΣΥΜΒΟΥΛΕΥΕΣΤΕ ΣΤΟ ΜΕΛΛΟΝ. ΑΝ ΔΕΝ ΘΥΡΕΙΤΕ ΜΕ ΠΡΟΣΟΧΗ ΤΙΣ ΠΑΡΟΥΣΕΣ ΟΔΗΓΙΕΣ, ΜΠΟΡΕΙ ΝΑ ΤΕΘΕΙ ΣΕ ΚΙΝΔΥΝΟ Η ΑΣΦΑΛΕΙΑ ΤΟΥ ΠΑΙΔΙΟΥ ΣΑΣ. Η ΑΣΦΑΛΕΙΑ ΤΟΥ ΠΑΙΔΙΟΥ ΑΠΟΤΕΛΕΙ ΔΙΚΗ ΣΑΣ ΕΥΘΥΝΗ. ΠΡΟΣΟΧΗ! ΜΗΝ ΑΦΗΝΕΤΕ ΠΟΤΕ ΤΟ ΠΑΙΔΙ ΧΩΡΙΣ ΕΠΙΤΗΡΗΣΗ: ΜΠΟΡΕΙ ΝΑ ΕΙΝΑΙ ΕΠΙΚΙΝΔΥΝΟ. ΟΤΑΝ ΧΡΗΣΙΜΟΠΟΙΕΙΤΕ ΤΟ ΠΡΟΪΟΝ, ΕΧΕΤΕ ΤΗΝ ΠΡΟΣΟΧΗ ΣΑΣ ΤΕΤΑΜΕΝΗ.**

Το παρόν προϊόν είναι κατάλληλο για παιδιά:

- από τη γέννηση και μέχρι 9 κιλά (20 λίβρες) αν χρησιμοποιείτε το ΠΟΡΤ ΜΠΕΜΠΕ.
- από τη γέννηση και μέχρι 15 κιλά όταν χρησιμοποιείτε το ΚΑΘΙΣΜΑ (σύμφωνα με τη νομοθεσία ASTM το προϊόν αυτό είναι κατάλληλο από 3 μήνες μέχρι 40 λίβρες).
- από τη γέννηση και μέχρι 13 κιλά (29 λίβρες) όταν χρησιμοποιείτε το ΚΑΘΙΣΜΑ ΑΥΤΟΚΙΝΗΤΟΥ (ομάδα 0/0+).

• Το πορτ μπεμπέ είναι κατάλληλο για τα παιδιά που δεν μπορούν να κάθονται χωρίς υποστήριξη, δεν μπορούν να στρίβουν και που δεν μπορούν να σηκωθούν στηριζόμενα στα τέσσερα.

• Μέγιστο βάρος του παιδιού: 9 kg.

• Με νεογέννητα, προτιμήστε τη χρησιμοποίηση του πορτ μπεμπέ ή/και του καθίσματος στην πλέον κεκλιμένη θέση.

## ΑΣΦΑΛΕΙΑ

- Για την αποφυγή ατυχημάτων, φροντίστε το παιδί να μην είναι κοντά σας όταν ανοίγετε ή κλείνετε το προϊόν.
- Πριν τη συναρμολόγηση, βεβαιωθείτε ότι το προϊόν και όλα τα εξαρτήματά του δεν παρουσιάζουν κάποια βλάβη λόγω της μεταφοράς. Αν συμβαίνει κάτι τέτοιο, δεν πρέπει να χρησιμοποιήσετε το προϊόν και πρέπει να το φυλάξετε μακριά από παιδιά.
- Για την ασφάλεια του παιδιού σας, πριν χρησιμοποιήσετε το προϊόν, αφαιρέστε και πετάξτε όλες τις πλαστικές σακούλες και όλα τα υλικά συσκευασίας και φυλάξτε τα οπωσδήποτε μακριά από νεογέννητα και παιδιά.
- Το προϊόν πρέπει να χρησιμοποιείται αποκλειστικά για τον αριθμό των παιδιών για τον οποίο έχει σχεδιαστεί.
- Χρησιμοποιήστε το σε κάθε περίπτωση για τη μεταφορά ενός μόνο παιδιού ανά κάθισμα.
- Μη χρησιμοποιείτε το προϊόν αν δεν έχουν στερεωθεί και ρυθμιστεί σωστά όλα τα μέρη του.
- Διαβάστε προσεκτικά τις οδηγίες σχετικά με τη χρήση του πλαισίου όταν είναι συναρμολογημένα σ' αυτό το πορτ μπεμπέ/το κάθισμα περιπάτου/το κάθισμα αυτοκινήτου.
- Μην τοποθετείτε ποτέ το προϊόν κοντά σε σκάλες ή σκαλοπάτια.
- Μη βάζετε τα δάκτυλά σας μέσα στους μηχανισμούς.
- Χρησιμοποιείτε το πορτ μπεμπέ μόνο σε επίπεδα, σταθερά και στεγνή επιφάνεια.
- Μην αφήνετε το καροτσάκι με το παιδί μέσα σ' αυτό

σε κεκλιμένο επίπεδο, ακόμη κι αν είναι ενεργοποιημένο το φρένο. Η αποτελεσματικότητα του φρένου είναι περιορισμένη σε πολύ κεκλιμένα επίπεδα.

- Πριν από τη χρήση, βεβαιωθείτε ότι το προϊόν είναι εντελώς ανοιχτό και ότι όλα τα εξαρτήματα αγκίστρωσης και ασφάλειας έχουν τοποθετηθεί σωστά.
- Μην προσθέτετε στο πορτ μπεμπέ στρώματα πάχους μεγαλύτερου από 35 mm.
- Πριν από τη χρήση, βεβαιώστε πάντα ότι το πορτ μπεμπέ, το κάθισμα περιπάτου και το κάθισμα αυτοκινήτου έχουν συναρμολογηθεί σωστά στο πλαίσιο.
- Οποιοδήποτε φορτίο που έχει προσαρτηθεί στο προϊόν επηρεάζει τη σταθερότητα του προϊόντος. Το φορτίο του καλαθιού δεν πρέπει να ξεπερνά τα 3 κιλά. Απαγορεύεται αυστηρά να υπερβείτε το μέγιστο συνιστώμενο βάρος.
- Η εφαρμογή κάθε βάρους στη χειρολαβή μπορεί να αποσταθεροποιήσει το προϊόν.
- Το παρόν καροτσάκι δεν είναι κατάλληλο για να τρέχετε ή να πατινάρετε.
- Μην ανεβείτε ή κατεβαίνετε σκάλες ή κυλιόμενες σκάλες με το παιδί στο καροτσάκι/κάθισμα αυτοκινήτου/πορτ μπεμπέ.
- Ελέγχετε τακτικά το προϊόν και τα εξαρτήματά του για τυχόν ενδείξεις βλάβης και/ή φθοράς, εηλωματος ή σκισίματος. Ελέγχετε ιδιαίτερα τη φυσική ή δομική ακεραιότητα των χειρολαβών ή της λαβής μεταφοράς και του κάτω μέρους του Πορτ Μπεμπέ.
- Να λαμβάνετε υπόψη τους κινδύνους που προκύπτουν από την παρουσία γυμνών φλογών ή άλλων πηγών θερμότητας όπως καλοριφέρ, τζάκια, ηλεκτρικές κουζίνες ή φωταερίου κ.τ.λ.: μην αφήνετε το προϊόν κοντά σε αυτές τις πηγές θερμότητας.
- Βεβαιωθείτε ότι όλες οι πιθανές πηγές κινδύνου (παραδείγμα: σκονιά, ηλεκτρικά καλώδια κ.τ.λ.) βρίσκονται σε σημείο που δεν μπορεί να τα φτάσει το παιδί.
- Μην αφήνετε το προϊόν με το παιδί μέσα σ' αυτό σε σημεία όπου σκονιά, κουρτίνες ή κάτι άλλο μπορεί πιθανόν να χρησιμοποιηθούν από το παιδί για να σκαρφαλώσει ή που μπορεί να γίνουν αιτίες ασφυξίας ή πνιγμού.
- Μη χρησιμοποιείτε το Πορτ Μπεμπέ πάνω σε κάποιο στήριγμα.

## ΖΩΝΕΣ ΑΣΦΑΛΕΙΑΣ

- Χρησιμοποιείτε πάντα τις ζώνες ασφαλείας και μην αφήνετε ποτέ το παιδί μόνο του.
- Χρησιμοποιείτε πάντα τις ζώνες ασφαλείας μόλις το παιδί σας είναι σε θέση να κάθεται μόνο του.
- ρησιμοποιείτε πάντα τη ζώνη που περνάει ανάμεσα από τα πόδια του παιδιού σε συνδυασμό με τη ζώνη μέσης.
- Για να αποφύγετε σοβαρούς τραυματισμούς λόγω πτώσης και/ή ολίσθησης, χρησιμοποιείτε πάντα τις ζώνες ασφαλείας σωστά κομπωμένες και ρυθμισμένες.
- Συστήματα πρόσδεσης σύμφωνα με τους ισχύοντες κανονισμούς, διαφορετικά από εκείνα που παρέχονται με το παρόν προϊόν, μπορεί να χρησιμοποιηθούν φροντίζοντας να τα στερεώσετε στα πλανά δαχτυλιδία που υπάρχουν πάνω στο κάθισμα (**Εικ. 46 - ειδικότερα R8**).

## ΣΥΜΒΟΥΛΕΣ ΓΙΑ ΤΗ ΧΡΗΣΗ

- Μη χρησιμοποιείτε το προϊόν αν υπάρχουν σπασίματα ή αν λείπουν εξαρτήματα.
- Μην αφήνετε άλλα παιδιά ή ζώα να παίζουν χωρίς επιτήρηση κοντά στο προϊόν ή να σκαρφαλώνουν πάνω του.
- Βεβαιωθείτε ότι το φρένο είναι πάντα ενεργοποιημένο όταν βάζετε ή σηκώνετε το παιδί από το κάθισμα/πορτ μπεμπέ, όταν σταματάτε και όταν συναρμολογείτε/αφαιρείτε τα εξαρτήματα.
- Οι διαδικασίες συναρμολόγησης, αποσυναρμολόγησης

## ΠΡΟΕΙΔΟΠΟΙΗΣΕΙΣ

και ρύθμιση πρέπει να πραγματοποιούνται μόνο από ενήλικα άτομα. Βεβαιωθείτε ότι όποιοι χρησιμοποιεί το προϊόν (μπέμπι σίτερ, παππούδες κ.τ.λ.) γνωρίζει πώς να το χρησιμοποιήσει σωστά.

- Κατά τη διαδικασία της ρύθμισης βεβαιωθείτε ότι τα κινητά μέρη του προϊόντος δεν έρχονται σε επαφή με το παιδί (παράδειγμα: πλάτη, κουκούλα κ.τ.λ.). Βεβαιώστε πάντα ότι κατά τη διάρκεια της διαδικασίας αυτής το φρένο είναι σωστά ενεργοποιημένο.

- Μην ανοίγετε, κλείνετε ή αποσυρμαζογιέτε το προϊόν ή επιχειρείτε αυτές τις ενέργειες με το παιδί μέσα.

- Προσέχετε πάντα ιδιαίτερα όταν εκτελείτε αυτές τις ενέργειες με το παιδί δίπλα σας.

- Μην αφήνετε το παιδί μέσα στο καρότσι/το κάθισμα αυτοκινήτου/το πορτ μπεμπέ όταν ταξιδεύετε με άλλα μέσα μεταφοράς.

- Όταν δε χρησιμοποιείτε το προϊόν, πρέπει να το βάζετε στην αποθήκη και οπωσδήποτε μακριά από τα παιδιά. Το προϊόν δεν πρέπει να χρησιμοποιείται ως παιχνίδι! Μην αφήνετε το παιδί να παίζει με το παρόν προϊόν.

- Το προϊόν διαθέτει μια μπάρα στο πίσω μέρος η οποία σας βοηθάει να ανεβαίνετε σκαλιά και να ξεπερνάτε εμπόδια. Μη χρησιμοποιείτε την μπάρα αυτή για τη μεταφορά δεύτερου παιδιού.

- Μη μεταφέρετε το παιδί στο κάθισμα περιπάτου ή χωρίς το πλαίσιο.

- Για τη μεταφορά με το χέρι του πορτ μπεμπέ, χρησιμοποιήστε αποκλειστικά τη χειρολαβή στην κατακόρυφη θέση, σωστά αγκιστρωμένη και από τα δύο πλευρά.

- Αν το προϊόν εκτεθεί για μεγάλο χρονικό διάστημα στον ήλιο, περιμένετε να κρυώσει πριν το χρησιμοποιήσετε.

- Χρησιμοποιείτε μόνο με πορτ μπεμπέ Tutto Deluxe και Καθίσματα αυτοκινήτου Huggy Prime Inglesina που έχουν σχεδιαστεί ειδικά και διαθέτουν το σύστημα συναρμολόγησης Easy Clip. Σε περίπτωση αμφιβολίας, συμβουλευτείτε τον ιστότοπο [www.inglesina.com](http://www.inglesina.com) ή απευθυνθείτε στον Εξουσιοδοτημένο Αντιπρόσωπο ή στο Κέντρο Εξυπηρέτησης Πελατών της Inglesina.

- Η χρησιμοποίηση του καθίσματος αυτοκινήτου με το πλαίσιο δεν αντικαθιστά ένα πορτ μπεμπέ ή ένα κρεβατάκι. Όταν το παιδί πρέπει να κοιμηθεί, είναι πιο ασφαλές να χρησιμοποιήσετε ένα πορτ μπεμπέ ή ένα κρεβατάκι. Το κάθισμα αυτοκινήτου δεν έχει σχεδιαστεί για μεγάλες περιόδους ύπνου.

### ΟΡΟΙ ΕΓΓΥΗΣΗΣ

- Αυτές οι εγγυήσεις είναι σύμφωνες με την Ευρωπαϊκή Οδηγία 99/44/EK της 25 Μαΐου 1999 και τις μεταγενέστερες τροποποιήσεις και ισχύει για τις χώρες της Ευρωπαϊκής Κοινότητας. Άλλοι όροι της εγγύησης για τις συσκευασμένες χώρες αναφέρονται λεπτομερώς στην ιστοσελίδα: [www.inglesina.com](http://www.inglesina.com) στο τμήμα Εγγύηση και Σέρβις.

- Η Inglesina Baby S.p.A. εγγυάται ότι το προϊόν αυτό έχει σχεδιαστεί και κατασκευαστεί σύμφωνα με τις διατάξεις/κανονισμούς του προϊόντος και την ποιότητα και την ασφάλεια που ισχύουν σήμερα γενικά στις χώρες της Ευρωπαϊκής αγοράς της Κοινότητας.

- Η Inglesina Baby S.p.A. εγγυάται ότι κατά τη διάρκεια και μετά τη διαδικασία παραγωγής, το προϊόν αυτό έχει υποβληθεί σε αρκετούς ελέγχους ποιότητας. Η Inglesina Baby S.p.A. εγγυάται ότι το προϊόν αυτό κατά τη στιγμή της αγοράς από έναν Εξουσιοδοτημένο Αντιπρόσωπο είναι απαλλαγμένο από ελαττώματα στη συναρμολόγηση ή την κατασκευή.

- Σε περίπτωση που το προϊόν αυτό παρουσιάσει ελαττώματα στα υλικά ή/και κατασκευαστικές ανωμαλίες που διαπιστώνονται τη στιγμή της αγοράς ή κατά τη συνήθη

χρήση, σύμφωνα με τα όσα αναφέρονται στις παραύρες οδηγίες, Η Inglesina Baby S.p.A. αναγνωρίζει την εγκυρότητα των όρων της εγγύησης για μια περίοδο 24 μηνών από την ημερομηνία αγοράς.

- Η διάρκεια της περιόδου εγγύησης καθορίζεται για 24 συνεχόμενους μήνες και ισχύει για τον πρώτο ιδιοκτήτη του παρόντος προϊόντος.

- Η εγγύηση καλύπτει την αντικατάσταση ή επισκευή των ελαττωματικών εξαρτημάτων λόγω κατασκευαστικών ελαττωμάτων εξ'αρχής.

- Φυλάξτε με προσοχή την πρωτότυπη απόδειξη κατά τη στιγμή της αγοράς του προϊόντος. Βεβαιωθείτε ότι αναφέρεται σε αυτήν, ενανώνωστα, η ημερομηνία αγοράς.
- Αυτοί οι όροι της εγγύησης παύουν να ισχύουν στην περίπτωση που:

- το προϊόν χρησιμοποιείται με διαφορετικούς τρόπους που δεν αναφέρονται ρητά στις οδηγίες αυτές.

- το προϊόν χρησιμοποιείται με τρόπο που δεν είναι σύμφωνο με τις οδηγίες αυτές.

- το προϊόν έχει υποστεί επισκευές σε μη εξουσιοδοτημένα και συμβατικά κέντρα σέρβις.

- το προϊόν έχει υποστεί τροποποιήσεις ή/και παρεμβάσεις τόσο στο δομικό μέρος όσο και στον κλωστοϋφαντουργικό τομέα που δεν έχουν εξουσιοδοτηθεί από τον κατασκευαστή. Ενδεχόμενες τροποποιήσεις απαλλάσσουν την Inglesina Baby S.p.A. από οποιαδήποτε ευθύνη.

- το ελάττωμα οφείλεται σε αμέλεια ή απρόσεκτη χρήση (πχ. βίαιες προσκρούσεις των δομικών μερών, έκθεση σε δραστικές χημικές ουσίες, κλπ.).

- το προϊόν παρουσιάζει φυσιολογική φθορά (πχ. τροχοί, κινούμενα μέρη, ύφασμα) που προκύπτουν από μια παρατεταμένη και συνεχή χρήση προγραμματισμένη καθημερινά.

- το προϊόν αποστέλλεται στον αντιπρόσωπο για σέρβις, χωρίς το πρωτότυπο της απόδειξης αγοράς ή ερόσον στην απόδειξη δεν είναι ενανώνωστη η ημερομηνία αγοράς.

- Τυχόν βλάβες που θα προκληθούν από τη χρήση εξαρτημάτων που δεν παρέχονται και/ή δεν είναι εγκεκριμένα από την Inglesina Baby, δε θα καλύπτονται από τους όρους της εγγύησης μας.

- Η Inglesina Baby S.p.A. αποποιείται κάθε ευθύνη για βλάβες σε πράγματα ή άτομα που προκαλούνται από ακατάλληλη και/ή λανθασμένη χρήση του προϊόντος.

- Μετά τη λήξη της περιόδου εγγύησης, η Εταιρεία εξακολουθεί να παρέχει το σέρβις των προϊόντων της εντός προθεσμίας τεσσάρων (4) ετών από την ημερομηνία της εισαγωγής στην αγορά των ιδίων, μετά την οποία θα αξιολογείται κατά περίπτωση η δυνατότητα παρέμβασης.

- Η Inglesina Baby S.p.A. προκειμένου να βελτιώσει τα προϊόντα της, διατηρεί το δικαίωμα να ενημερώνει και/ή να τροποποιεί οποιαδήποτε τεχνική ή αισθητική λεπτομέρεια χωρίς προειδοποίηση.

### ΑΝΤΑΛΛΑΚΤΙΚΑ / ΣΕΡΒΙΣ ΜΕΤΑ ΤΗΝ ΠΩΛΗΣΗ

- Ελέγχετε τακτικά τους μηχανισμούς ασφαλείας για να βεβαιώσετε ότι το προϊόν εξακολουθεί να λειτουργεί σωστά με το πέρασμα του χρόνου. Αν διαπιστώσετε προβλήματα και/ή βλάβες οποιουδήποτε είδους, μη χρησιμοποιήσετε το προϊόν. Επικοινωνήστε αμέσως με τον εξουσιοδοτημένο αντιπρόσωπο ή με τη Μεταγοραστική Εξυπηρέτηση πελατών της Inglesina.

- Μη χρησιμοποιείτε ανταλλακτικά ή εξαρτήματα που δεν παρέχονται και/ή σε κάθε περίπτωση δεν είναι εγκεκριμένα από την Inglesina Baby.

# ΠΡΟΕΙΔΟΠΟΙΗΣΕΙΣ

## ΤΙ ΠΡΕΠΕΙ ΝΑ ΚΑΝΕΤΕ ΣΕ ΠΕΡΙΠΤΩΣΗ ΑΝΑΓΚΗΣ ΓΙΑ ΣΕΡΒΙΣ

- Σε περίπτωση ανάγκης για σέρβις του προϊόντος, επικοινωνήστε αμέσως με τον Αντιπρόσωπο Inglesina από τον οποίο αγοράσατε το προϊόν, φροντίζοντας να έχετε τον “Serial Number” του αντίστοιχου προϊόντος που έχετε ζητήσει (ο “Serial Number” υπάρχει στη Συλλογή 2010).
- Έργο του Αντιπροσώπου είναι να έρθει σε επαφή με την Inglesina για να αξιολογήσει τον πιο κατάλληλο τρόπο παρέμβασης σε κάθε περίπτωση και να παράσχει στη συνέχεια την οποιαδήποτε οδηγία.
- Η Υπηρεσία Σέρβις Inglesina διατίθεται σε κάθε περίπτωση να παράσχει όλες τις αναγκαίες πληροφορίες με έγγραφη αίτηση που πρέπει να συμπληρώνεται σε σχετικό έντυπο που διατίθεται στην ιστοσελίδα: [www.inglesina.com](http://www.inglesina.com) - τμήμα Εγγύηση και Σέρβις.

## ΣΥΜΒΟΥΛΕΣ ΓΙΑ ΤΟΝ ΚΑΘΑΡΙΣΜΟ ΚΑΙ ΤΗ ΣΥΝΤΗΡΗΣΗ ΤΟΥ ΠΡΟΪΟΝΤΟΣ

- Το παρόν προϊόν χρειάζεται τακτική συντήρηση από το χρήστη.
- Μην ασκείτε ποτέ πίεση σε μηχανισμούς ή κινητά μέρη. Αν δε γνωρίζετε τι πρέπει να κάνετε, ανατρέξτε στις οδηγίες.
- Μη βάζετε στην αποθήκη το προϊόν αν είναι ακόμη βρεγμένο και μην το αφήνετε σε υγρό περιβάλλον γιατί μπορεί να δημιουργηθεί μούχλα.
- Φυλάσσετε το προϊόν σε στεγνό μέρος.
- Προστατέψτε το προϊόν από τους ατμοσφαιρικούς παράγοντες, νερό, βροχή ή χιόνι. Επίσης, η παρατεταμένη έκθεση στον ήλιο μπορεί να προκαλέσει αλλαγή χρώματος σε πολλά υλικά.
- Αν τυχόν χρησιμοποιήσετε το προϊόν στην παραλία, καθαρίστε το και σκουπίστε το με προσοχή ώστε να αφαιρέσετε την άμμο και το αλάτι.
- Καθαρίστε τα πλαστικά και μεταλλικά μέρη με ένα υγρό

πανί ή ένα ήπιο καθαριστικό. Μη χρησιμοποιείτε διαλύτες, αμμωνία ή βενζίνη.

- Στεγνώστε με προσοχή τα μεταλλικά τμήματα έπειτα από τυχόν επαφή με το νερό, για να μη σχηματιστεί σκουριά.
- Διατηρήστε καθαρά όλα τα κινητά μέρη και αν χρειαστεί περάστε τα με ένα ελαφρύ λιπαντικό.
- Διατηρείτε τις ρόδες καθαρές από σκόνη και/ή άμμο.

## ΣΥΜΒΟΥΛΕΣ ΓΙΑ ΤΟΝ ΚΑΘΑΡΙΣΜΟ ΤΗΣ ΥΦΑΣΜΑΤΙΝΗΣ ΕΠΕΝΔΥΣΗΣ

- Σας συνιστούμε να πλένετε την επένδυση χωριστά από τα άλλα υφάσματα.
- Ανανεώστε περιοδικά τα υφασμάτινα μέρη με μια μαλακία βούρτσας για ρούχα.
- Ακολουθήστε τις οδηγίες πλυσίματος της Υφασματινής επένδυσης που αναγράφονται στις κατάλληλες ετικέτες.



Πλύντε στο χέρι με κρύο νερό



Μη χρησιμοποιείτε χλωρίνη



Μη στεγνώνετε σε στεγνωτήρη



Μη σιδερώνετε



Αποφύγετε το στεγνό καθαρίσμα

- Στεγνώστε εντελώς την Υφασματινή επένδυση πριν τη χρησιμοποιήσετε ή την επανατοποθετήσετε.
- Για την αποφυγή τυχόν σχηματισμού μούχλας, σας συνιστούμε να αερίζετε περιοδικά το πορτ μπεμπέ. Πιο συγκεκριμένα, αφαιρείτε την Υφασματινή επένδυση από το πλαίσιο και περνάτε τη βάση με ένα στεγνό πανάκι.

# ΟΔΗΓΙΕΣ

## ΚΑΤΑΛΟΓΟΣ ΕΞΑΡΤΗΜΑΤΩΝ

### Εικ. 1

#### Πλαίσιο

- T1** Σύστημα μπροστινών τροχών
- T2** Σύστημα πίσω τροχών
- T3** Θήκη μπιμπερό
- T4** Καλάθι για διάφορα αντικείμενα

#### Κάθισμα περιπάτου

- R1** Προστατευτική μπάρα
- R2** Κουκούλα καθίσματος περιπάτου
- R3** Ποδόσκακος (αν διατίθεται)
- R4** Προστατευτικό κάλυμμα για τη βροχή (αν διατίθεται)

#### Πορτ μπεμπέ

- C1** Κουκούλα πορτ μπεμπέ
- C2** Κάλυμμα πορτ μπεμπέ

#### Κάθισμα αυτοκινήτου

## ΠΛΑΙΣΙΟ

## ΣΥΝΑΡΜΟΛΟΓΗΣΗ/ΑΦΑΙΡΕΣΗ ΤΟΥ ΣΥΣΤΗΜΑΤΟΣ ΤΩΝ ΠΙΣΩ ΤΡΟΧΩΝ

**Εικ. 2** Τοποθετήστε το σύστημα του τροχού στο πίσω μέρος του σωλήνα.

**Εικ. 3** Συνδέστε το δακτύλιο (T5) στο στήριγμα (T6),

στη συνέχεια πιέστε το μοχλό (T7) μέχρι να συδεθεί εντελώς εξασφαλίζοντας ότι ο δακτύλιος (T5) είναι σωστά τοποθετημένος στη θέση.

**ΠΡΟΣΟΧΗ:** βεβαιωθείτε ότι οι τροχοί είναι σωστά συνδεμένοι πριν από τη χρήση.

**Εικ. 4** Για να βγάλετε το σύστημα των πίσω τροχών, ανασηκώστε το μοχλό (T7) και αποσυνδέστε το δακτύλιο (T5) από το στήριγμα (T6), μέχρι να το ελευθερώσετε εντελώς.

## ΑΝΟΙΓΜΑ ΠΛΑΙΣΙΟΥ

**Εικ. 5** Κρατήστε πατημένο το μοχλό (T8) που βρίσκεται στη δεξιά λαβή, ανεβάστε σταθερά το πλαίσιο μέχρι να ανοίξει εντελώς.

**Εικ. 6** Για να ολοκληρώσετε τη διαδικασία, πατήστε το πεντάλ (T9) μέχρι τη θέση οριζόντιας ασφάλισης.

**Εικ. 7** **ΠΡΟΣΟΧΗ:** Πριν από τη χρήση, βεβαιωθείτε ότι όλοι οι μηχανισμοί για το κλείσιμο του πλαισίου έχουν αγκιστρωθεί σωστά και στις δυο πλευρές.

## ΚΛΕΙΣΙΜΟ ΠΛΑΙΣΙΟΥ

**Εικ. 8** Πατώντας το κουμπί (T10) ανασηκώστε την πίσω λαβή (T11).

**Εικ. 9** Τραβήξτε σταθερά την πίσω λαβή (T11) προς τα πάνω μέχρι να κλείσει εντελώς το πλαίσιο.

## ΦΡΕΝΟ ΠΙΣΩ ΤΡΟΧΩΝ

**Εικ. 10** Για να ενεργοποιήσετε το φρένο, πιέστε προς τα κάτω το μοχλό (T12) που βρίσκεται στους πίσω δεξιούς τροχούς.

**Βάζετε πάντα το φρένο κατά τη διάρκεια των στάσεων.**

## ΧΕΙΡΟΛΑΒΗ ΜΕΤΑΦΟΡΑΣ

**Εικ. 11** Για να μεταφέρετε το κλειστό πλαίσιο, χρησιμοποιήστε την κατάλληλη χειρολαβή (T13). Μη σηκώνετε το πλαίσιο πιάνοντας τη χειρολαβή (T11) με την οποία ανοίγει.

## ΜΠΛΟΚΑΡΙΣΜΑ/ΞΕΜΠΛΟΚΑΡΙΣΜΑ ΠΙΣΩ ΤΡΟΧΩΝ

**Εικ. 12** Το πλαίσιο διαθέτει περιστρεφόμενους τροχούς που μπορούν να μπλοκάρουν ή να ξεμπλοκάρουν ενεργοποιώντας απλά και μόνο το μοχλό (T15) που βρίσκεται σε αντιστοιχία με τον κεντρικό αρμό.

## ΑΦΑΙΡΕΣΗ ΜΠΡΟΣΤΙΝΩΝ ΤΡΟΧΩΝ

**Εικ. 13** Σε περίπτωση ανάγκης, οι μπροστινοί τροχοί μπορούν εύκολα να αφαιρεθούν. Για να τους αφαιρέσετε, φέρτε μπροστά το μικρό μοχλό (T16) όπως φαίνεται στην εικόνα και ταυτόχρονα αφαιρέστε τον τροχό.

**Εικ. 14** Για να επανασυνδέσετε τους τροχούς, τοποθετήστε τους αντίστοιχα με την οπή (T17) και πιέστε μέχρι να ακουστεί το ΚΛΙΚ της σωστής σύνδεσης.

**ΠΡΟΣΟΧΗ:** βεβαιωθείτε ότι οι τροχοί έχουν συνδεθεί σωστά πριν τη χρήση.

## ΠΙΣΩ ΜΠΑΡΑ

**Εικ. 15** Πατήστε με το πόδι στην πίσω μπάρα (T9) για να ξεπεράσετε τα εμπόδια.

## ΘΗΚΗ ΜΠΙΜΠΕΡΟ

**Εικ. 16** Το πλαίσιο διαθέτει θήκη μπιμπερού της σειράς (T3).

Για να στερεώσετε τη θήκη για μπιμπερό, τοποθετήστε τον πάνω οδηγό πάνω στο άγκιστρο (T18) στο πλαίσιο και πιέστε τη θήκη προς τα κάτω μέχρι να αγκιστρωθεί καλά.

## ΚΑΛΑΘΙ ΓΙΑ ΔΙΑΦΟΡΑ ΑΝΤΙΚΕΙΜΕΝΑ

**Εικ. 17** Το πλαίσιο διαθέτει ένα μεγάλο καλάθι για διάφορα αντικείμενα (T4). Για να το στερεώσετε, βάλτε τις θηλιές (B1) στα αντίστοιχα πίσω άγκιστρα (T19) που βρίσκονται πάνω στο πλαίσιο.

Πέραστε τις λωρίδες (B2) από τις θηλιές (T20) πλάγια στο πλαίσιο και κουμπλώστε τις αντίστοιχες σουσέτες. Τέλος, τοποθετήστε τις θηλιές (B3) στα αντίστοιχα μπροστινά άγκιστρα (T21) πάνω στο πλαίσιο.

## ΜΟΝΑΔΕΣ ΜΕΤΑΦΟΡΑΣ ΠΟΥ ΠΡΟΣΤΙΘΕΝΤΑΙ ΣΤΟ ΠΛΑΙΣΙΟ (ΠΟΡΤ ΜΠΕΜΠΕ, ΚΑΘΙΣΜΑ ΑΥΤΟΚΙΝΗΤΟΥ ΚΑΙ ΚΑΘΙΣΜΑ ΠΕΡΙΠΑΤΟΥ)

**Εικ. 18** Το πλαίσιο μπορεί να χρησιμοποιηθεί με το πορτ μπεμπέ Otutto Deluxe, το κάθισμα περιπάτου και το κάθισμα αυτοκινήτου Huggy Prime.

## ΠΟΡΤ ΜΠΕΜΠΕ ΟΤΟΥΤΤΟ DELUXE

### ΑΓΚΙΣΤΡΩΣΗ ΤΟΥ ΠΟΡΤ ΜΠΕΜΠΕ ΣΤΟ ΠΛΑΙΣΙΟ

**Εικ. 19** Κρατώντας το πορτ μπεμπέ από τη χειρολαβή, αγκιστρώστε το στο πλαίσιο στις αντίστοιχες ειδικές θέσεις και στις δύο πλευρές της δομής, τοποθετώντας το αποκλειστικά στραμμένο προς τη μητέρα.

**Εικ. 20** **ΠΡΟΣΟΧΗ:** βεβαιωθείτε ότι το πορτ μπεμπέ είναι σωστά αγκιστρωμένο πριν από τη χρήση.

### ΑΠΑΓΚΙΣΤΡΩΣΗ ΤΟΥ ΠΟΡΤ ΜΠΕΜΠΕ ΑΠΟ ΤΟ ΠΛΑΙΣΙΟ

**Εικ. 21** Πατήστε το μοχλό (C3) που βρίσκεται στο εξωτερικό μέρος του πορτ μπεμπέ.

**Εικ. 22** Ταυτόχρονα, ανεβάστε το πορτ μπεμπέ πιάνοντας το από τη χειρολαβή.

## ΑΓΚΙΣΤΡΩΣΗ ΤΗΣ ΚΟΥΚΟΥΛΑΣ

**Εικ. 23** Αγκιστρώστε τα αυτόματα κουμπιά στη δομή του πορτ μπεμπέ.

**Εικ. 24** Τυλίξτε την κουκούλα (C1) γύρω από τη χειρολαβή στερεώνοντάς την με τα ειδικά κουμπιά.

## ΡΥΘΜΙΣΗ ΤΗΣ ΧΕΙΡΟΛΑΒΗΣ ΚΑΙ ΤΗΣ ΚΟΥΚΟΥΛΑΣ

**Εικ. 25** Για να ρυθμίσετε τη χειρολαβή και την κουκούλα πιέστε τα δύο πλαίσια κουμπιά (C4) ταυτόχρονα.

**Εικ. 26** **ΠΡΟΣΟΧΗ:** για να μεταφέρετε το πορτ μπεμπέ, κρατάτε το πάντα από τη χειρολαβή.

## ΑΕΡΙΣΜΟΣ ΤΗΣ ΚΟΥΚΟΥΛΑΣ (ΣΤΑ ΜΟΝΤΕΛΑ ΟΠΟΥ ΠΡΟΒΛΕΠΕΤΑΙ)

**Εικ. 27** Η κουκούλα διαθέτει ένα δικτυωτό ένθετο που επιτρέπει έναν πιο σωστό εξαερισμό στο εσωτερικό του πορτ μπεμπέ

## ΑΓΚΙΣΤΡΩΣΗ ΤΟΥ ΚΑΛΥΜΜΑΤΟΣ

**Εικ. 28** Αγκιστρώστε όλα τα κουμπιά του καλύμματος στο πορτ μπεμπέ.

## ΕΞΩΤΕΡΙΚΟΣ ΕΞΑΕΡΙΣΜΟΣ

**Εικ. 29** Μπορείτε να ρυθμίσετε τον εσωτερικό εξαερισμό μέσω του μοχλού (C5).

## ΡΥΘΜΙΣΗ ΠΛΑΤΗΣ

**Εικ. 30** Για τη ρύθμιση της πλάτης αφαιρέστε το μοχλό (C6) και στη συνέχεια περιστρέψτε τον μέχρι να πετύχετε την κλίση που θέλετε. Επαναφέρετε έπειτα το μοχλό (C6) στην αρχική του θέση.

## ΣΥΝΤΗΡΗΣΗ ΤΗΣ ΕΣΩΤΕΡΙΚΗΣ ΕΠΕΝΔΥΣΗΣ

**Εικ. 31** Σας συνιστούμε με αφαιρέσει περιοδικά την εσωτερική επένδυση για τη σωστή συντήρησή της.

## ΚΑΘΙΣΜΑ ΑΥΤΟΚΙΝΗΤΟΥ HUGGY PRIME

### ΑΓΚΙΣΤΡΩΣΗ ΤΟΥ ΚΑΘΙΣΜΑΤΟΣ ΑΥΤΟΚΙΝΗΤΟΥ ΣΤΟ ΠΛΑΙΣΙΟ

**Εικ. 32** Κρατώντας το κάθισμα αυτοκινήτου από τη χειρολαβή, αγκιστρώστε το στο πλαίσιο των αντίστοιχων ειδικών θέσεων και στις δύο πλευρές της δομής, τοποθετώντας το αποκλειστικά στραμμένο προς τη μητέρα.

**Εικ. 33** **ΠΡΟΣΟΧΗ:** πριν από τη χρήση πρέπει να βεβαιώσετε πάντα ότι το κάθισμα είναι σωστά αγκιστρωμένο.

### ΑΠΑΓΚΙΣΤΡΩΣΗ ΤΟΥ ΚΑΘΙΣΜΑΤΟΣ ΑΥΤΟΚΙΝΗΤΟΥ ΑΠΟ ΤΟ ΠΛΑΙΣΙΟ

**Εικ. 34** Πιέστε το μοχλό (S1) που βρίσκεται στο πίσω μέρος του καθίσματος.

**Εικ. 35** Ταυτόχρονα, ανεβάστε το κάθισμα πιάνοντάς το από τη χειρολαβή.

Για τη σωστή χρήση του καθίσματος αυτοκινήτου Huggy Prime, συμβουλευτείτε το αντίστοιχο εγχειρίδιο οδηγών.

## ΚΑΘΙΣΜΑ ΠΕΡΙΠΑΤΟΥ

### ΑΓΚΙΣΤΡΩΣΗ ΤΟΥ ΚΑΘΙΣΜΑΤΟΣ ΠΕΡΙΠΑΤΟΥ ΣΤΟ ΠΛΑΙΣΙΟ

**Εικ. 36** Αγκιστρώστε το κάθισμα περιπάτου στο πλαίσιο, τοποθετώντας το στις ειδικές θέσεις και των δύο πλευρών της δομής.

**Εικ. 37** **ΠΡΟΣΟΧΗ:** πριν από τη χρήση, βεβαιωθείτε ότι το κάθισμα περιπάτου είναι πάντα σωστά αγκιστρωμένο και από τις δύο πλευρές.

**Εικ. 38** Μπορείτε να χρησιμοποιήσετε το κάθισμα περιπάτου στραμμένο προς τη μητέρα ή το δρόμο και να

κλείσετε το πλαίσιο με το κάθισμα περιπάτου αγκιστρωμένο.

## ΑΠΑΓΚΙΣΤΡΩΣΗ ΤΟΥ ΚΑΘΙΣΜΑΤΟΣ ΠΕΡΙΠΑΤΟΥ ΑΠΟ ΤΟ ΠΛΑΙΣΙΟ

**Εικ. 39** Πατήστε ταυτόχρονα τις χειρολαβές (R5) και ανασηκώστε το κάθισμα περιπάτου από το πλαίσιο.

**ΠΡΟΣΟΧΗ:** μην εκτελείτε ποτέ τη διαδικασία αυτή με το παιδί επάνω.

## ΡΥΘΜΙΣΗ ΤΗΣ ΠΛΑΤΗΣ

**Εικ. 40** Μπορείτε να ρυθμίσετε την πλάτη σε 3 θέσεις. Πιέστε τον κεντρικό μηχανισμό (R6) και στρώστε μέχρι τη θέση που επιθυμείτε.

## ΡΥΘΜΙΣΗ ΤΟΥ ΥΠΟΠΟΔΙΟΥ ΣΤΗΡΙΞΗΣ ΠΟΔΙΩΝ

**Εικ. 41** Για να χαμηλώσετε το υποπόδιο, πιέστε και τους δύο μοχλούς (R7) που βρίσκονται στο κάτω μέρος του ενώ ταυτόχρονα το στρώχνετε προς τα κάτω.

**Εικ. 42** Για να ανασηκώσετε ξανά το υποπόδιο αρκεί να το τραβήξετε προς τα πάνω: μπλοκάρει αυτόματα.

## ΖΩΝΕΣ ΑΣΦΑΛΕΙΑΣ

**Εικ. 43** Βεβαιωθείτε ότι οι ζώνες έχουν εισαχθεί στις οπές στο ύψος των ώμων ή αμέσως πιο πάνω. Αν η θέση δεν είναι σωστή, βγάλτε τις ζώνες από το πρώτο ζευγάρι θηλειών και περάστε τις στο δεύτερο. Χρησιμοποιείτε πάντα τις θηλειές που είναι στο ίδιο ύψος.

**Εικ. 44** Βεβαιωθείτε ότι η ζώνη της πλάτης έχει εισαχθεί σωστά στις άκρες της ζώνης της μέσης.

**Εικ. 45** Αγκιστρώστε τις άκρες της ζώνης της μέσης στην κεντρική αγκράφα.

**Εικ. 46** Η ζώνη της μέσης πρέπει να περνά πάντα από τους πλαισίους κρίκους (R8) και, όταν χρησιμοποιείται, πρέπει να ρυθμίζεται έτσι ώστε να σφίγγει σωστά το παιδί.

**Εικ. 47** Χρησιμοποιείτε πάντα τη ζώνη που περνά ανάμεσα από τα πόδια σε συνδυασμό με αυτή της μέσης ρυθμίζοντας τις σωστά.

**ΠΡΟΣΟΧΗ!** Αν δεν τηρήσετε αυτή την προφύλαξη, το παιδί μπορεί να πέσει ή να γλιστρήσει και πιθανόν να τραυματιστεί.

## ΑΓΚΙΣΤΡΩΣΗ ΤΗΣ ΠΡΟΣΤΑΤΕΥΤΙΚΗΣ ΜΠΑΡΑΣ

**Εικ. 48** Για να τοποθετήσετε την προστατευτική μπάρα (R1), πατήστε τα κουμπιά (R9) και αγκιστρώστε το στις ειδικές θέσεις του καθίσματος περιπάτου (R10).

**Εικ. 49** Η προστατευτική μπάρα μπορεί να είναι ανοιχτή από τη μία μεριά ή να αφαιρεθεί εντελώς. Για να την ανοίξετε, πατήστε το κουμπί (R9) και βγάλτε τη από τη βάση του. Για να τη βγάλετε εντελώς, επαναλάβετε την ίδια διαδικασία και στην άλλη πλευρά.

## ΑΓΚΙΣΤΡΩΣΗ ΤΗΣ ΚΟΥΚΟΥΛΑΣ

**Εικ. 50** Για να τοποθετήσετε την κουκούλα στο καρότσι, βάλτε την στις θέσεις (R11) του καθίσματος περιπάτου, εισάγοντας τους ολισθητήρες (H1) και πιέστε μέχρι να ακουστούν και τα δύο ΚΛΙΚ της αγκιστρωσης.

**Εικ. 51** Κουμπώστε τα αυτόματα κουμπιά της επένδυσης στην πλάτη, πρώτα τα επάνω (H2) και μετά τα κάτω (H3).

**Εικ. 52** Για να ρυθμίσετε την κουκούλα, αρκεί να τη στρώσετε με το χέρι μέχρι τη θέση που επιθυμείτε.

## ΑΠΑΓΚΙΣΤΡΩΣΗ ΤΗΣ ΚΟΥΚΟΥΛΑΣ ΑΠΟ ΤΟ ΚΑΡΟΤΣΑΚΙ

**Εικ. 53** Για να αφαιρέσετε την κουκούλα από το καροτσάκι, αποσυνδέστε τα αυτόματα κουμπιά που συγκρατούν την επένδυση στην πλάτη (H2-H3).

**Εικ. 54** Ενεργείστε στη συνέχεια επί του μοχλού (H5) και ταυτόχρονα αφαιρέστε την κουκούλα από τις θέσεις (R11) του καθίσματος περιπάτου.

## ΣΥΝΤΗΡΗΣΗ ΤΗΣ ΕΠΕΝΔΥΣΗΣ ΤΗΣ ΚΟΥΚΟΥΛΑΣ

**Εικ. 55** Η επένδυση της κουκούλας μπορεί να αφαιρεθεί ώστε να είναι δυνατή η σωστή συντήρησή της. Απαγκιστρώστε τα κουμπιά (H6) που βρίσκονται και στις δύο αρθρώσεις της κουκούλας (H7).

**Εικ. 56** Απαγκιστρώστε μετά και τους δύο αρμούς (H7) από τους μάντες (H8) και αφαιρέστε εντελώς την επένδυση.

**Εικ. 57** Για να τοποθετήσετε ξανά την επένδυση, περάστε και τους δύο μάντες (H8) στις κατάλληλες υποδοχές στην εσωτερική επένδυση.

**Εικ. 58** Περάστε μετά τους μάντες (H8) στις κατάλληλες θέσεις και στους δύο αρμούς (H7), μέχρι να αγκιστρωθούν εντελώς.

## ΠΟΔΟΣΑΚΟΣ (ΑΝ ΔΙΑΤΙΘΕΤΑΙ)

**Εικ. 59** Τοποθετήστε τον ποδόσακο (R3) περνώντας τον κάτω από την προστατευτική μπάρα.

**Εικ. 60** Κουμπώστε τον κεντρικό μάντα (F1) κλονότάς τον να περάσει μέσω του δακτυλίου (F2).

**Εικ. 61** Στερεώστε τα 2 κάτω κουμπιά (F3) στα αντίστοιχα κάτω από το υποπόδιο του καροτσιού.

**Εικ. 62** Το ρεβέρ του ποδόσακου μπορεί επίσης να αγκιστρωθεί σε κατάλληλη θέση για την προστασία του μωρού από το κρύο.

**Εικ. 63** Ο ποδόσακος μπορεί να χρησιμοποιηθεί τόσο στο κάθισμα περιπάτου στραμμένο προς τη μητέρα όσο και στραμμένο προς το δρόμο.

## ΠΡΟΣΤΑΤΕΥΤΙΚΟ ΚΑΛΥΜΜΑ ΓΙΑ ΤΗ ΒΡΟΧΗ (ΑΝ ΔΙΑΤΙΘΕΤΑΙ)

**Εικ. 64** Για να συναρμολογήσετε το προστατευτικό κάλυμμα για τη βροχή (R4), τοποθετήστε το πάνω στην κουκούλα και κουμπώστε και τις δύο αυτόματες πλευρές (P1).

**Εικ. 65** Αγκιστρώστε στη συνέχεια τα λάστιχα (P2) γύρω από τους μπροστινούς σωλήνες του συστήματος των τροχών.

## ΣΥΝΤΗΡΗΣΗ ΤΗΣ ΕΠΕΝΔΥΣΗΣ

Σας συνιστούμε με αφαιρεθεί περιοδικά την επένδυση για τη σωστή συντήρησή της.

**Εικ. 66** Αποσυνδέστε τους δύο κάτω μικρούς ελαστικούς μάντες (R12) από το υποπόδιο στήριξης ποδιών, αφαιρώντας τους στη συνέχεια από τα ειδικά στηρίγματα (R14).

**Εικ. 67** Ξεκουμπώστε τα κουμπιά στο κάθισμα (R15).

**Εικ. 68** Αφαιρέστε το λάστιχο (R16) και απαγκιστρώστε τα κουμπιά (R17) και από τις δύο πλευρές του καθίσματος περιπάτου.

**Εικ. 69** Ξεκουμπώστε τα κουμπιά στα πλαϊνά πετέρυγια και στην πλάτη (R18).

**Εικ. 70** Βγάλτε τους μάντες ώμου από τις ζώνες της πλάτης.

**Εικ. 71** Αφαιρέστε τη ζώνη μέσης από τους πλαισίους κρίκους (R8) φροντίζοντας να περάσετε το πρώτο δόντι της κεντρικής αγκράφας μέσα από τον πλαισίο κρίκο πριν την αφαιρέσετε εντελώς.

**Εικ. 72** Περάστε τις ζώνες της πλάτης και τη ζώνη ανάμεσα στα πόδια μέσω των ειδικών θηλειών στην επένδυση και αφαιρέστε την εντελώς.

**ΠΡΟΣΟΧΗ!** Πριν από τη χρήση βεβαιωθείτε ότι έχετε τοποθετήσει σωστά την επένδυση.

# ВНИМАНИЕ



**ПРОЧЕТЕТЕ ВНИМАТЕЛНО ИНСТРУКЦИИТЕ ПРЕДИ УПОТРЕБА И ГИ ЗАПАЗЕТЕ ЗА БЪДЕЩИ СПРАВКИ. СИГУРНОСТТА НА ВАШЕТО ДЕТЕ МОЖЕ ДА БЪДЕ ЗАСТРАШЕНА, АКО НЕ СПАЗВАТЕ ВНИМАТЕЛНО ТЕЗИ ИНСТРУКЦИИ. СИГУРНОСТТА НА ДЕТЕТО Е ВАША ОТГОВОРНОСТ. ВНИМАНИЕ! НИКОГА НЕ ОСТАВЯЙТЕ ДЕТЕТО, БЕЗ НАБЛЮДЕНИЕ: МОЖЕ ДА Е ОПАСНО. ОБЪРНЕТЕ ГОЛЯМО ВНИМАНИЕ ПРИ ИЗПОЛЗВАНЕ НА ТОЗИ ПРОДУКТ.**

Този продукт е предназначен за деца:

- от раждането и до 9 кг (20 либри), при използване на КОША.
- от раждането и до 15 кг при използване на СЕДАЛКАТА (съгласно нормативите ASTM, този продукт е подходящ за деца от 3 месеца до 18 кг. (40 либри).
- от раждането до 13 кг (29 lbs) при използване на АВТО СТОЛЧЕТО (група 0/0+).
- Кошът е подходящ за деца, които не могат самостоятелно да стоят седнали, въртейки се и които не могат да се вдигат на ръце или на колене.
- Максимално тегло на детето: 9 кг.
- При новородените, използвайте предимно коша и/или седалката в най-легнало положение.

## БЕЗОПАСНОСТ

- За недопускане на инциденти, дръжте детето далеч, по време на операциите по отваряне и затваряне на продукта.
- Преди да слобите продукта, проверете дали всички части са здрави и без транспортни дефекти. В случай на такива, продуктът не трябва да се използва и трябва да се държи далеч от достъпа на деца.
- За сигурността на вашето дете, преди да използвате продукта, отстранете всички пластмасови пликоче и елементи от опаковката, и ги пазете далеч от достъпа на новородени и деца.
- Продуктът трябва да се използва само за броят деца, за който е произведен.
- При всички случаи, използвайте за транспортиране само на едно дете на седалка.
- Не използвайте продукта, когато не всичките му части са правилно захванати и регулирани.
- Прочетете внимателно указанията, свързани с използване на носача, при захващане на него на коша/седалката/автостолчето.
- Никога не оставяйте продукта в близост до стълби или стълбища.
- Избягвайте поставяне на пръсти в механизмите.
- Използвайте коша само на равна, устойчива и суха повърхност.
- Не оставяйте количката/детската количка на наклонена повърхност, когато детето е вътре, дори при поставена спиратка. Ефективността на спиратките е ограничена да действа до определени наклони.

- Преди употреба, проверете дали продукта е напълно отворен и дали всички приспособления за застопоряване и безопасност са правилно поставени.
- Не поставяйте допълнителни дюшечета в коша, с дебелина по-голяма от 35 мм.
- Преди използване, винаги проверявайте дали коша, седалката, автостолчето, са правилно захванати за носача.
- Всякакъв товар поставен на продукта, нарушава устойчивостта му. Максималното натоварване на коша за предмети е 3 кг. Абсолютно е забранено превишаване на максимално препоръчваният товар.
- Всякакво натоварване приложено на дръжката, може да наруши устойчивостта на продукта.
- Тази количка/детска количка не е подходяща за тичане или пързалане.
- Не се изкачвайте или слизайте по стълби или ескалатори, с дете в количката/автостолчето.
- Редовно проверявайте продукта и частите му, за откриване налични следи от повреда и/или износване, разшивки или разкъсвания. И по-специално, проверете физическата и конструктивна цялост, на дръжките за транспортиране и дъното на коша.
- Осъзнайте опасностите, свързани с наличие на свободни пламъци или други източници на топлина, като радиатори, камини, електрически и газови печки, друго: не оставяйте продукта близо до такива източници на топлина.
- Проверете дали всички възможни източници на опасност (например: кабели, електрически жици, друго) са далеч от достъпа на детето.
- Не оставяйте продукта с детето вътре, когато корди, тенди или друго, може да се използват от детето, за изкачване или да доведат до задушаване или удавяване.
- Не използвайте коша поставен върху основа.

## ПРЕДПАЗНИ КОЛАНИ

- Винаги поставяйте предпазните колани на детето и никога не го оставяйте без наблюдение.
- Винаги използвайте предпазните колани, веднага когато вашето дете е в състояние да остане самостоятелно седнало.
- Използвайте колана през крачетата заедно с коремният колан.
- За недопускане на сериозни наранявания от падания и/или изплъзвания, винаги използвайте предпазните колани, правилно захванати и регулирани.
- Системи за поддръжка отговарящи на действащите регламенти, различни от тези доставени с този продукт, могат да се използват, като се внимава за захващането им за страничните халки, налични на седалката (**Cx. 46 - част R8**).

## СЪВЕТИ ЗА УПОТРЕБА

- Не използвайте продукта, когато е с разкъсани или липсващи части.
- Не позволявайте на други деца или животни да си играят без наблюдение, в близост до продукта или да се качват върху него.
- При поставяне или сваляне на детето от седалката/коша, по време на престой и при монтаж/демонтаж на приставките, проверете дали спиратката е постоянно поставена.
- Операциите по монтаж, демонтаж и регулиране, трябва да се извършват само от възрастни лица. Проверете дали използваният продукт (детегледачка, баби, други), е запознат с правилното му използване.
- При операциите по регулиране, проверете подвижните части да не се докосват до детето (например: облегалка,

# ВНИМАНИЕ

сенник, друго); при всички случаи, проверете дали по време на тези операции, спирачката е правилно поставена.

- Не предприемайте и не извършвайте действия по отваряне, затваряне или демонтаж на продукта, когато детето е на него.

- При всяко положение, обърнете голямо внимание, при извършване на тези операции, когато детето е наблизо.

- Не оставяйте детето в количката/автостолчето/коша, когато пътувате на други транспортни средства.

- Когато не се използва, продукта се прибира и при всички случаи, се държи далеч от достъпа на деца. Продуктът не трябва да се използва като играчка! Не позволявайте на детето да си играе с този продукт.

- Продуктът разполага със задна платформа, която улеснява преминаване на стълби и препятствия. Не използвайте тази платформа за пренасяне на второ дете.

- Не пренасяйте детето на седалката или отделно от носача.

- За пренасяне кош на ръка, използвайте само дръжката във вертикално положение, правилно захваната за двете страни.

- При продължително излагане на слънце, изчакайте първо продукта да изстине преди повторно използване.

- Използвайте само с кошове Otutto Deluxe и автостолчета Huggo Prime Inglesina, специално приспособени и снабдени със захващане Easy Clip. При съмнения, направете справка на електронната страница [www.inglesina.com](http://www.inglesina.com), или се обърнете към Оторизиран Дистрибутор или Център за Обслужване на Клиенти Inglesina.

- Използването на автостолчето с носача, не заменя кош или легло. Когато детето трябва да спи, е по-добре използване на кош или легло. Автостолчето не е проектирано за продължително спане.

## УСЛОВИЯ НА ГАРАНЦИЯТА

- Тези условия на гаранцията, отговарят на Европейска Директива 99/44/CE от 25 май 1999 и последващи поправки и важи в страните членки на Европейската Общност. Други условия на гаранцията, характерни за отделните Страни, са посочени подробно на електронната страница: [www.inglesina.com](http://www.inglesina.com) в раздела Гаранция и Обслужване.

- L'Inglesina Baby S.p.A. гарантира, че този продукт е проектиран и произведен, в спазване на нормите/регламентите за производство, качество и безопасност, понастоящем в сила в Европейската Общност и в Страните където се продава.

- L'Inglesina Baby S.p.A. гарантира, че по време и при приключване на производствения процес, този продукт е подложен на различни проверки за качество. L'Inglesina Baby Spa гарантира, че това изделие, в момента на закупуване от Оторизираният Дистрибутор е без дефекти, свързани с монтажа и производството.

- Когато по този продукт се открият дефекти от материали и/или производствени дефекти, в момента на закупуване или по време на нормална употреба, съгласно описаното в тези указания, L'Inglesina Baby S.p.A. признава за валидни условията на гаранцията, за период от 24 месеца от датата на покупка.

- Продължителността на гаранцията е предвидена за 24 последователни месеца, и важи за първият собственик на това изделие.

- Под гаранция се има предвид, смяна или безплатен ремонт на частите, които се окажат повредени поради производствен дефект.

- Съхранявайте внимателно оригиналната касова бележка, получена в момента на закупуване на продукта;

проверете дали на нея ясно и четливо е посочена, датата на закупуване.

- Тези условия на гаранция отпадат в случаи когато:

- продукта се използва за приложения, различни от специално посочените в тези указания.

- продукта се използва по начин несъответстващ на тези указания.

- продукта е ремонтиран в неоторизирани и недоговорни центрове за обслужване и сервиз.

- продукта е променен и/или неправилно използван, както в структурната му част, така и в текстилната, без предварителна оторизация от страна на производителя. Направените промени на продуктите, освобождават Inglesina Baby S.p.A. от всякаква отговорност.

- дефекта се дължи на немърливост или несъобразителност, при употреба (напр. силни удари по конструктивните части, изложени на химически агресивни вещества, друго).

- по продукта са налични нормални износвания (напр. колела, подвижни части, текстил), свързани с предвидена всекидневна продължителна и непрекъсната употреба.

- продуктът се изпраща на дистрибутора за обслужване, без оригинална касова бележка за покупката или когато на касовата бележка не се чете добре датата на закупуване.

- Налични щети, в резултат на използването на аксесоари, които не са доставени и/или одобрени от L'Inglesina Baby, не се покриват от условията на нашата гаранция.

- L'Inglesina Baby S.p.A. не носи отговорност за щети, нанесени на хора или предмети, свързани с неправилна и/или грешна употреба на продукта.

- След изтичане гаранционния период, Фирмата, осигурява сервиз на своите продукти, за максимален период от четири (4) години, от датата на пускането им на пазара, и след изтичане на този период, се прави оценка за всеки отделен случай относно начина за намеса.

- С цел подобряване на собствените си продукти, L'Inglesina Baby S.p.A., си запазва правото да подновява и/или да променя, всяка една техническа или естетическа част, без предварително уведомяване.

## РЕЗЕРВНИ ЧАСТИ / СЛЕДПРОДАЖБЕН СЕРВИЗ

- Редовно проверявайте защитните приспособления, за да се уверите за добрата работа на седалката във времето. Ако установите, че има някакви затруднения и/или дефекти, не използвайте продукта. Потърсете фирмен сервиз или Оторизиран Дистрибутор на Inglesina.

- Не използвайте резервни части или приставки, които не са доставени и/или не са одобрени от L'Inglesina Baby.

## КАКВО СЕ ПРАВИ ПРИ НЕОБХОДИМОСТ ОТ СЕРВИЗ

- Когато се налага сервизно обслужване на седалката, се свържете веднага с Дистрибутора на Inglesina, от който сте я закупили, като си запишете "Серийният Номер" за съответния продукт, за който искате сервизно обслужване ("Серийният Номер" е наличен в Колекция 2010).

- Задача на Дистрибутора е да се свърже с Inglesina, за определяне на най-подходящия начин за намеса, за всеки отделен случай, и да предостави последващи насоки.

- Сервизното Обслужване на Inglesina, при всички случаи може да предостави цялата необходима информация, чрез попълване на писмена заявка, в съответният формуляр, наличен на електронната страница: [www.inglesina.com](http://www.inglesina.com) - раздел Гаранция и Сервиз.

# ВНИМАНИЕ

## СЪВЕТИ ЗА ПОЧИСТВАНЕ И ПОДДРЪЖКА НА СЕДАЛКАТА

- Тази седалка изисква редовна поддръжка от страна на ползвателя.
- Никога не насилвайте механизмите или подвижните части; ако имате съмнения, първо проверете инструкциите.
- Не прибирайте седалката ако е още мокра и не я оставяйте във влажни помещения, за да не се образува мухъл.
- Съхранявайте седалката на сухо място.
- Предпазвайте продукта от атмосферни влияния, вода, дъжд и сняг; освен това продължителното излагане на слънце, може да доведе до промяна на цвета на много от материалите.
- След използване на плажа, почистете и изсушете внимателно седалката за отстраняване на пясъка и солта.
- Почистете пластмасовите и металните части с влажен парцал или с неагресивен препарат; не използвайте разредители, амониак или бензин.
- Подсушете внимателно металните части след контакт с вода, за да избегнете образуване на ръжда.
- Поддържайте чисти всички части в движение и ако се налага смажете с леко масло.
- Поддържайте чисти колелата от прах и/или пясък.

## СЪВЕТИ ЗА ПОЧИСТВАНЕ НА ТЕКСТИЛНИЯТ КАЛЪФ

- Препоръчва се отделно пране на калъфа от другите части.
- Освежавайте периодично текстилните части с мекка четка за дрехи.
- Спазвайте нормите за миене на текстилния калъф, посочени на съответните етикети.



Перете на ръка със студена вода



Не използвайте белина



Не сушете в сушилна машина



Не гладете



Не подлежи на химическо чистене

- Изсушете идеално текстилния калъф, преди да го използвате или приберете.
- За да избегне образуването на мухъл, се препоръчва периодично проветряване на коша. По специално, сваляте текстилния калъф, от основната част и почистете отдолу със суха кърпа.

# ИНСТРУКЦИИ

## СПИСЪК НА ЧАСТИТЕ

### Фиг. 1

#### Носач

- T1** Предни колела
- T2** Задни колела
- T3** Държач на биберона
- T4** Кошничка за багаж

### Преносимо Столче

- R1** Опора за ръцете
- R2** Сенник на столчето
- R3** Торбичка (ако е налична)
- R4** Дъждобран (ако е наличен)

### Кош

- C1** Сенник на коша
- C2** Покривало на коша

### Столче за автомобил

## НОСАЧ

### СГЛОБЯВАНЕ/СВАЛЯНЕ НА ЗАДНИТЕ КОЛЕЛА

**Фиг. 2** Поставете групата колела в съответствие със задната тръба.

**Фиг. 3** Закачете халката (**T5**) на скобата (**T6**), тоест натиснете лостчето (**T7**), така че да се закачи докрая, като проверите дали халката (**T5**) е правилно поставена на съответното място.

**ВНИМАНИЕ: преди употреба проверете дали колелата са добре закрепени.**

**Фиг. 4** За да сваляте задните колела, повдигнете лостчето (**T7**) и откачете халката (**T5**) от скобата (**T6**), до пълното и освобождаване.

### ОТВАРЯНЕ НА НОСАЧА

**Фиг. 5** Като държите натиснат лоста (**T8**), разположен на дясната ръкохватка, изтеглете решително шасито до

пълното му отваряне.

**Фиг. 6** Завършете действието, като натиснете педала (**T9**) до хоризонтално блокиращо положение.

**Фиг. 7 ВНИМАНИЕ: преди употреба проверете дали всички затварящи механизми са правилно закопчани и от двете страни.**

### ЗАТВАРЯНЕ НОСАЧ

**Фиг. 8** С натискане на бутона (**T10**) повдигнете задната дръжка (**T11**).

**Фиг. 9** Изтеглете решително дръжката (**T11**) нагоре, до пълното затваряне на носача.

### СПИРАЧКА ЗАДНИТЕ КОЛЕЛА

**Фиг. 10** За да задействате спирачката, натиснете надолу лоста (**T12**), разположен на групата задни колела отдясно. **Задействайте винаги спирачките, когато сте спрели.**

### ДРЪЖКА ЗА ПРЕНАСЯНЕ

**Фиг. 11** За пренасяне на затвореният носач, използвайте предназначенията за това дръжка (**T13**). Не повдигайте носача хващайки дръжката за отваряне (**T11**).

### БЛОКИРАНЕ/ОТБЛОКИРАНЕ ЗАДНИ КОЛЕЛА

**Фиг. 12** Носача има въртящи колела, които могат да се блокират или отблокират действайки на лоста (**T15**), разположен по централния лост.

### СВАЛЯНЕ НА ПРЕДНИТЕ КОЛЕЛА

**Фиг. 13** При необходимост, предните колела могат лесно да се свалят.

За свалянето им, доведете напред малкият лост (**T16**) както е показано на схемата и едновременно с това извадете колелото.

**Фиг. 14** За повторно монтиране на колелата, ги поставете в съответствие с отвора (**T17**) и бутнете до чуване на КЛИК за правилно захващане.

**ВНИМАНИЕ: проверете дали колелата са правилно захванати преди използване.**



# ИНСТРУКЦИИ

## ЗАДНА ПЛАТФОРМА

**Фиг. 15** Натиснете с крак задната платформа (Т9), за да си помогнете при преминаване на препятствия.

## ДЪРЖАЧ НА БИБЕРОН

**Фиг. 16** Носача серийно се предлага с държач на биберон (Т3).

За да закрепите държача на биберона, плъзнете горния водач върху закрепващия елемент (Т18), който се намира върху носача, и го натиснете на мястото му до пълното му застопоряване.

## КОШНИЧКА ЗА БАГАЖ

**Фиг. 17** Към носача може да се закрепят голяма кошничка за багаж (Т4). За да я закрепите, закачете халките (В1) за специалните задни уши (Т19) на носача.

Прокарайте кантовете (В2) през халките (Т20), отстриани на носача и закопчайте съответните копчета. Накрая закачете халките (В3) за специалните предни уши (Т21) на носача.

## ДОПЪЛНИТЕЛНИ ТРАНСПОРТНИ МОДУЛИ, КОИТО СЕ ДОБАВЯТ КЪМ НОСАЧА (КОШ, АВТОСТОЛЧЕ И ПРЕНОСИМО СТОЛЧЕ)

**Фиг. 18** Носача може да се използва с коша Otutto Deluxe, с преносимото столче и автостолчето Huggy Prime.

## КОШ OTUTTO DELUXE

### ЗАКРЕПВАНЕ НА КОША КЪМ НОСАЧА

**Фиг. 19** Хващайки коша за дръжката, го закачете на носача на съответните места, от двете страни на основата, като го разположите, като го поставите обърнат само към майката.

**Фиг. 20 ВНИМАНИЕ:** винаги проверявайте дали коша е правилно захванат преди използване.

### СВАЛЯНЕ НА КОША ОТ НОСАЧА

**Фиг. 21** Натиснете лоста (С3), разположен отвън на коша.

**Фиг. 22** Едновременно с това повдигнете коша, като го държите за дръжката.

### ЗАКРЕПВАНЕ НА СЕННИКА

**Фиг. 23** Поставете автоматичните копчета на основата на коша.

**Фиг. 24** Навийте сенника (С1) около дръжката, като го захванете със съответните копчета.

### РЕГУЛИРАНЕ НА ДРЪЖКАТА НА СЕННИКА

**Фиг. 25** За регулиране на дръжката, действайте едновременно на двата странични бутона (С4).

**Фиг. 26 ВНИМАНИЕ:** за да пренесете коша, винаги го хващайте за дръжката.

### ПРОВЕТРЯВАНЕ НА СЕННИКА (ПРИ МОДЕЛИТЕ, КЪДЕТО Е ПРЕДВИДЕНО)

**Фиг. 27** Сенника е снабден с мрежова приставка, която осигурява по-добро проветряване вътре в коша.

### ЗАКАЧВАНЕ НА ПОКРИВАЛОТО

**Фиг. 28** Закопчайте всички копчета на покривалото към коша.

### ВЪТРЕШНО ПРОВЕТРЯВАНЕ

**Фиг. 29** Може да се регулира вътрешното проветряване с помощта на лоста (С5).

### РЕГУЛИРАНЕ НА ОБЛЕГАЛКАТА

**Фиг. 30** За да регулирате облегалката, издърпайте

лостчето (С6) и после го завъртете до достигане на желания наклон. След това върнете лостчето (С6) в първоначалното му положение.

### ПОЧИСТВАНЕ НА ВЪТРЕШНИЯ КАЛЪФ

**Фиг. 31** Препоръчва се периодично сваляне на вътрешния калъф за неговото добро почистване.

## АВТОСТОЛЧЕ HUGGY PRIME

### ЗАКРЕПВАНЕ НА СТОЛЧЕТО КЪМ НОСАЧА

**Фиг. 32** Хващайки столчето за дръжката, го захванете захванете за носача на съответните места, от двете страни на основата, поставяйки го обърнато само към майката.

**Фиг. 33 ВНИМАНИЕ:** преди употреба винаги проверявайте дали столчето е добре закрепено.

### СВАЛЯНЕ НА АВТОСТОЛЧЕТО ОТ НОСАЧА

**Фиг. 34** Натиснете лостчето (S1), разположено отзад на столчето.

**Фиг. 35** Едновременно с това повдигнете столчето, като го хванете за дръжката.

За правилната употреба на автостолчето Huggy Prime, направете справка със съответната книжка.

## ПРЕНОСИМО СТОЛЧЕ

### ЗАКРЕПВАНЕ НА ПРЕНОСИМОТО СТОЛЧЕ КЪМ НОСАЧА

**Фиг. 36** Захванете преносимото столче към носача, като го поставите на съответните места, от двете страни на основата.

**Фиг. 37 ВНИМАНИЕ:** преди употреба проверете дали преносимото столче е добре закрепено от двете страни.

**Фиг. 38** Може да се използва преносимото столче обърнато към майката или към улицата и да се затвори носача с поставеното столче.

### ОТКАЧВАНЕ НА ПРЕНОСИМОТО СТОЛЧЕ ОТ НОСАЧА

**Фиг. 39** Натиснете едновременно дръжките (R5) и повдигнете преносимото столче от носача.

**ВНИМАНИЕ:** никога не извършвайте тази операция когато детето е на столчето.

### РЕГУЛИРАНЕ НА ОБЛЕГАЛКАТА

**Фиг. 40** Възможно е регулиране на облегалката в 3 положения; действайки на централния механизъм (R6), и прибутвайки я до желаното положение.

### РЕГУЛИРАНЕ ПЛАТФОРМАТА ЗА ОПОРА НА КРАКАТА

**Фиг. 41** За спускане на платформата, действайте и на двата лоста (R7), разположени от долната и страна, като ги бутнете едновременно надолу.

**Фиг. 42** За да повдигнете отново платформата, трябва само да я издърпате нагоре: захваща се автоматично.

### ПРЕДПАЗНИ КОЛАНИ

**Фиг. 43** Уверете се, че коланите са поставени в халките, на височината на раменете или непосредствено над тях. Ако поставянето не е правилно, измъкнете коланите от първата двойка халки и ги вмъкнете отново във втората двойка халки; винаги използвайте халки на една и съща височина.

**Фиг. 44** Уверете се, че раменните колани са правилно вмъкнати в краищата на поясния колан.

**Фиг. 45** Закопчайте краищата на поясния колан към централната тока.

**Фиг. 46** Поясният колан трябва винаги да минава през

# ИНСТРУКЦИИ

страничните халки (R8) и когато се използва, трябва да се регулира така, че да придържа добре детето.

**Фиг. 47** Използвайте винаги колана през крачетата заедно с поясна колан, като ги регулирате добре.

**ВНИМАНИЕ! Неспазването на тази предпазна мярка, може да доведе до падане или изплъзване на детето с риск от нараняване.**

## МОНТИРАНЕ НА ОПОРАТА ЗА РЪЦЕ

**Фиг. 48** За поставяне на опората за ръце (R1), натиснете бутоните (R9) и я захванете на съответните места на преносимото столче (R10).

**Фиг. 49** Опората за ръце може да се отваря от едната страна или напълно да се изважда; за да я отворите, натиснете бутона (R9) и я освободете. За да я извадите, повторете същата операция и от другата страна.

## ЗАХВАЩАНЕ НА СЕННИКА

**Фиг. 50** За поставяне на сенника на количката, застанете до съответните места (R11) на преносимото столче, вмъкнете плъзгачите (H1) и бутнете докато чуете и двете да КЛИКНАТ за указване на захващането.

**Фиг. 51** Закопчайте автоматичните копчета на калъфа към облегалката, първо горните (H2), и след това долните (H3).

**Фиг. 52** За да регулирате сенника, е достатъчно да го издърпате в желаната позиция.

## СВАЛЯНЕ НА СЕННИКА ОТ КОЛИЧКАТА

**Фиг. 53** За да свалите сенника от количката, откопчайте копчетата, които захващат калъфа към облегалката (H2-H3).

**Фиг. 54** Действайте на лоста (H5) и едновременно с това извадете сенника от местата (R11) на преносимото столче.

## ПОЧИСТВАНЕ НА КАЛЪФА НА СЕННИКА

**Фиг. 55** Калъфът на сенника може да бъде свален, за да се почисти. Откопчайте копчетата (H6), разположени на двете съединения за свързване на сенника (H7).

**Фиг. 56** Откопчайте двете съединения (H7) от лентите (H8) и извадете напълно калъфа.

**Фиг. 57** За да поставите отново калъфа, вмъкнете двете ленти (H8) в съответните водачи на вътрешния хастар.

**Фиг. 58** След което вмъкнете лентите (H8) в съответните гнезда на двете съединения (H7) до пълното им захващане.

## ТОРБИЧКА (КОГАТО Е НАЛИЧНА)

**Фиг. 59** Поставете калъфа (R3) като го прокарате под опората за ръце.

**Фиг. 60** Закопчайте централната лента (F1) като я прокарате през халката (F2).

**Фиг. 61** Захванете 2-та долни бутона (F3) на съответните места под платформата на количката.

**Фиг. 62** Обратната страна на торбичката може да се захване на подходящо място, за предпазване на детето от студа.

**Фиг. 63** Торбичката може да се използва като преносимо столче с лице към майката или към улицата.

## ДЪЖДОБРАН (КОГАТО Е НАЛИЧЕН)

**Фиг. 64** За монтиране на дъждобрана (R4), го поставете на сенника и закопчайте и двете странични копчета (P1).

**Фиг. 65** Закачете ластиците (P2) за предните тръби, спрямо съответните група колела.

## ПОЧИСТВАНЕ НА КАЛЪФА

Препоръчва се периодичното сваляне на калъфа за

добрата му поддръжка.

**Фиг. 66** Освободете двата малки ластика отзад (R12) от платформата за опора за крака, като я извадите от съответните носачи (R14).

**Фиг. 67** Откопчайте копчетата на седалката (R15).

**Фиг. 68** Извадете ластика (R16) и откопчайте бутоните (R17) от двете страни на преносимото столче.

**Фиг. 69** Откопчайте страничните копчета и тези на облегалката (R18).

**Фиг. 70** Извадете задната част от раменните колани.

**Фиг. 71** Измъкнете поясна колан от страничните халки (R8), като прокарате първото езиче на централната тока през страничната халка, преди напълно измъкване на колана.

**Фиг. 72** Премахнете раменните колани и колана между крачетата, през съответните халки на калъфа и го свалете.

**ВНИМАНИЕ! Преди употреба проверете дали сте поставили добре калъфа.**

## UYARI



**KULLANMADAN ÖNCE BU TALİMATLARI DİKKATLE OKUYUNUZ VE SONRADAN BAKMAK İÇİN SAKLAYINIZ. TÜM TALİMATLARA UYMAMAK**

**ÇOCUĞUNUZUN GÜVENLİĞİNİ TEHLİKEYE SOKABİLİR.**

**ÇOCUĞUNUZUN GÜVENLİĞİ SİZİN SORUMLULUĞUNUZDUR.**

**DİKKAT! ÇOCUĞU ASLA YALNIZ BIRAKMAYINIZ. TEHLİKELİ OLABİLİR. ÜRÜNÜ KULLANIRKEN DAİMA ÇOCUĞU GÖZ ÖNÜNDE BULUNDURUNUZ.**

Bu ürün aşağıdaki bebekler için kullanılabilir:

- doğumdan 9 kg'ya (20 lbs) kadar, TAŞIMA ÇANTASINDA taşınabilir oluncaya kadar.
- doğumdan 15 kg'ya kadar, BEBEK KOLTUĞU kullanılabileceği kadar.
- doğumdan 13 kg'ya kadar, OTO KOLTUĞU (0/0+ grubu) kullanılabileceği kadar.
- Bu bebe taşıma sadece yarımsız oturmayan, dönemeyen, ellerinde veya dizlerinde kalkamayan çocuk içindir.
- Bebeğin azami ağırlığı: 9 kg.
- Yeni doğan bebekler ile, daha eğik pozisyonda bebe taşımanın ve/veya oturma koltuğunun kullanımını tercih ediniz.

### GÜVENLİK

- Kazaları önlemek için, ürünü açma ve kapama işlemleri sırasında çocuğu uzak tutunuz.
- Montajdan önce, taşıma sırasında ürüne ve parçalarına hasar gelip gelmediğini kontrol ediniz. Eğer hasar var ise, ürünü kullanmayınız ve çocuktan uzak tutunuz.
- Ürünü kullanmadan evvel, çocuğunuzun güvenliği için, ambalajdan çıkan tüm plastik parçaları ve benzeri elemanları kaldırınız ve her durumda yeni doğan bebekler ve çocuklardan uzak tutunuz.
- Ürün sadece tasarımda gösterilen çocuk sayısına göre kullanılmalıdır.
- Çocuğu bağlarken tek bağla sadece bir çocuk bağlayınız.
- Tüm parçaları tamamen ayarlanıp kilitlemedikçe ürünü kullanmayınız.
- Taşıma çantası/taşıma koltuğu/araba koltuğunu takarken kullanım talimatlarını dikkatle okuyunuz.
- Ürünü asla merdiven ve basamaklara yakın koymayınız.
- Mekanizma içine parmaklarınızı sokmayınız.
- Bebe taşıma çantasını sadece düz, kaymayan kuru bir zemin üzerinde kurunuz.
- Frenli bile olsa, içinde çocuk oturtulmuş halde bir yamaca bebek arabasını bırakmayınız. Fren fazla dik yamaçlar için uygun değildir.
- Kullanmadan evvel ürünü tamamen açınız ve tüm kilit ve güvenli aygıtların tam çalıştığından emin olunuz.
- Taşıma çantasına 35 mm den kalın minder koymayınız.
- Daima kullanmadan evvel taşıma çantası, taşıma koltuğu ve araba koltuğunun kancalarının iyice geçmiş olduğu kontrol ediniz.
- Ürüne yük bağlarsanız denge bozulabilir. Sepete en fazla 3 kg ağırlığında yük konulabilir. Bu ağırlıktan kesinlikle daha ağır yük konulmamalıdır.

- Tutma sapına ağırlık yüklemeyiniz. Ürünün dengesini bozabilir.
- Bu bebek arabası koşu veya kayma amaçlı değildir.
- Çocuk arabada/taşıma koltuğunda/kendi yatağında iken merdiven veya asansör kullanmayınız.
- Ürünü ve parçalarını belirli aralıklarla hasar, yırtılma, bozulma, aşınma, dikiş kopması veya yırtılma olup olmadığını kontrol ediniz. Detaylı olarak, taşıma çantasının dibinden ve taşıma sapından veya kollarındaki fiziksel ve yapısal durumu kontrol ediniz.
- Radyatör, şömine, elektrikli ve gaz sobaları vs gibi ısı kaynakları veya açık alevlerden uzak durunuz. Ürünü bu ısı kaynaklarına yakın bırakmayınız.
- Kablo, elektrikli telleri vs den çocuğu uzak tutarak tüm olası riskleri bertaraf ediniz.
- İp, perde veya diğer nesnelere kullanılarak, çocuğu oturmuş halde asla bırakmayınız, çocuk tek başına tırmanma ve boğulma tehlikesi geçirebilir.
- Taşıma çantasını bir sehpa üzerinde asla koymayınız.

### EMNİYET KEMERLERİ

- Daima çocuğa emniyet kemerini bağlayınız ve asla yalnız bırakmayınız.
- Çocuğunuz desteksiz oturduğu zaman emniyet kemerini bağlamayınız.
- Daima bacak arası ağı ve bel kayışını birlikte kullanınız.
- Düşme ve kayma nedeniyle ağır yaralanmalara yol açmamak için emniyet kemerlerini doğru ayarlayıp kancalarını takınız.
- Bu ürünle birlikte verilen dışında, yürürlükteki düzenlemeye uygun başka emniyet kemerleri, koltuğun yan kısmında bulunan halkalara sabitlemeye dikkat ederek kullanılabilir (**Şek. 46 - detay R8**).

### KULLANIM İPUÇLARI

- Kırık ve eksik bir parçası varsa ürünü kullanmayınız.
- Başka çocukların yakında oyun oynayıp arabaya tırmanmamaları için aracı devamlı gözetim altında tutunuz.
- Çocuğu koltuğa/taşıma çantasına yerleştirirken veya kaldırıncan keza dururken ve herhangi bir aksesuar takarken veya sökerken daima frenin takılı olduğunu kontrol ediniz.
- Montaj, söküme ve ayar işlemleri sadece yetişkinler tarafından yapılmalıdır. Ürünü kullanan kişinin (bebek bakıcısı, büyükanne vs) doğru şekilde yaptığınından emin olunuz.
- Ayar yaparken, ürünün herhangi bir parçasının bebekle temas etmediğinden emin olunuz (boyunluk, başlık vs). Bu işlemleri yaparken frenin iyi tuttuğundan emin olunuz.
- Bebek ürün üzerindeyken açmayınız, kapamayınız veya herhangi bir şey sökmeyiniz.
- Yanınızda çocuk varken de bu işlemleri yaparken özellikle dikkatli olunuz.
- Bebeğinizi bebek arabasında/araç koltuğunda/taşıma çantasında diğer araçlarda seyahat ederken yalnız bırakmayınız.
- Ürünü kullanmadığı zaman, çocukların erişemeyeceği bir yerde saklanmalıdır. Ürün bir oyuncak olarak kullanılmayacaktır! Çocuğu bu ürünle oynamasına izin vermemeyiniz.
- Merdiven ve engellerden geçmeyi kolaylaştırmak için bu ürüne bir arka platform takılmıştır. İkinci bir bebeği taşımak için bu platformu kullanmayınız.
- Bebeği çerçeveden ayrı olarak taşıma koltuğunda taşımayınız.
- Bebek taşıyıcısı elde taşımak için, her iki taraftan doğru şekilde kancalanıp sadece dik eğim pozisyonunda kullanınız.
- Güneş ışığında fazla kalırsa kullanmadan evvel ürünün soğumasını bekleyiniz.
- Otutto Deluxe taşıma çantası ve Huggy Prime araba koltuğunda kullanmak üzere sadece İnglesina tarafından üretilmiş olan Easy Clip kolay geçmeli kancaları kullanınız. Bilgi için [www.inglesina.com](http://www.inglesina.com) adresine bakabilir veya yetkili satıcınıza

## UYARI

veya İngilizce Müşteri Hizmetleri ile görüşebilirsiniz.  
• Çerçeve ile araba koltuğunun kullanımı, bir bebek taşıyıcının veya bir yatağın yerini almaz. Bebeğin uyuması gerekiyorsa, bir bebe taşıma veya bir yatak kullanmanız daha uygun olacaktır. Araba koltuğu, uzun süreli uykular için tasarlanmamıştır.

### GARANTİ KOŞULLARI

- İşbu garanti koşulları 25 Mayıs 1999 99/44/CE Avrupa Direktifi ve sonradan yapılan değişikliklere uygun olup, Avrupa Birliği üyesi ülkeler içinde geçerlidir. Diğer ülkelerle ilgili garanti koşulları [www.inglesina.com](http://www.inglesina.com) web sitesinde Garanti ve Servis bölümünde ayrıntılı olarak verilmiştir.
- İngilizce Baby S.p.A. bu ürünün, Avrupa Birliği ve ürünün piyasaya sürüldüğü ülkelerde geçerli olan genel kalite ve güvenlikle ilgili standart/yönetmeliklere uygun şekilde tasarlanıp imal edildiğini garanti eder.
- İngilizce Baby S.p.A. üretim sırasında ve üretimin sonunda, bu ürünün çeşitli kalite kontrol testlerine tabi tutulduğunu garanti eder. İngilizce Baby S.p.A. bu ürünün Yetkili Satış Noktasından satın alındığı sırada montaj veya imalat hatası bulundurmadığını garanti eder.
- Ürün satın alınırken veya kullanımı sırasında malzeme ve/veya imalat hatalarının bulunması halinde, işbu talimatlar uyarınca, İngilizce Baby S.p.A. satın alma tarihinden itibaren 24 aylık bir süre boyunca garanti koşullarının geçerliliğini kabul eder.
- Garanti süresi kesintisiz 24 ay olup, ürünün ilk sahibi için geçerlidir.
- Garanti ile, imalat hatalarından kaynaklanan kusurların bulunduğu parçaların ücretsiz olarak değiştirilmesi veya tamiri kastedilmektedir.
- Ürün satın alınırken verilen fişi özenle saklayınız; üzerinde satın alma tarihinin okunur şekilde yazılmış olduğundan emin olun.
- İşbu garanti koşulları aşağıdaki durumlarda geçerliliğini kaybeder:
  - ürün, kullanım talimatlarında açık olarak belirtilen amaçların dışında kullanıldığında.
  - ürün kullanım talimatlarına uygun şekilde kullanılmadığında.
  - ürün yetkili ve anlaşmalı olmayan servis merkezlerinde tamir edildiğinde.
  - ürünün gerek taşıyıcı gerekse kumaş kısmı üzerinde üretici tarafından açıkça onaylanmayan değişiklikler yapıldığında. Ürünlerde yapılan değişiklikler, İngilizce Baby S.p.A. şirketini her türlü sorumluluktan muaf kılar.
  - kusurun kullanım sırasındaki ihmalden kaynaklanması (örn. taşıyıcı kısımların şiddetli darbelerle maruz kalması, ürünün aşındırıcı kimyasal maddelere maruz kalması, vb.).
  - üründe, günlük uzun süreli ve sürekli kullanımdan kaynaklanan normal yıpranmaların oluşması (örn. tekerlekler, hareketli parçalar, kumaşlar).
  - ürünün servise satın alma fişinin orijinali olmadan gönderilmesi veya fiş üzerinde satın alma tarihinin açıkça okunabilir olmaması.
- İngilizce Baby S.p.A. tarafından temin edilmeyen ve/veya onaylanmayan aksesuarların kullanımından kaynaklanan hasarlar garanti kapsamına girmemektedir.
- Ürünün yetersiz ve/veya yanlış kullanımından doğan, insanlara veya mala gelebilecek her türlü hasar ve ziyandan L'Inglese Baby S.p.A. hiçbir şekilde sorumlu değildir.
- Garanti süresi dolduğunda, şirketimiz, ürünler için, piyasaya sürülmelerinden itibaren en fazla dört (4) yıllık bir süre boyunca servis sağlamaktadır; bu süre dolduktan sonra servis imkanı her bir durum için ayrı ayrı değerlendirilecektir.
- Ürün geliştirme amacıyla, önceden haber vermeksizin L'Inglese Baby S.p.A. tüm estetik ve teknik detaylarda güncelleme, değişiklik yapma hakkını mahfuz tutar.

### YEDEK PARÇA / SATIŞ SONRASI DESTEK

- Zamanla ürünün mükemmel fonksiyonunu sağlamak için düzenli olarak tüm emniyet aygıtlarını kontrol ediniz. Her türlü problem ve/veya arıza durumunda ürün kesinlikle kullanılmamalıdır. Böyle bir durumda derhal İngilizce Müşteri Hizmetleri ile veya yetkili satıcınızla irtibata geçiniz.
- L'Inglese Baby tarafından onaylanmamış veya verilmeyen başka yedek parça veya aksesuarları kullanmayınız.

### SERVİS İHTİYAÇ DUYULDUĞUNDA YAPILMAMASI GEREKENLER

- Ürün için servise ihtiyaç duyulduğunda, talep konusu olan ürünün "Seri Numarası"nın hazır bulundurarak, derhal satın alındığı İngilizce Satış Noktası ile temas kurun ("Seri Numarası" 2010 Koleksiyonundan itibaren mevcuttur).
- Satış Noktasının görevi, her durum için en uygun müdahale şeklini değerlendirmek amacıyla İngilizce şirketi ile iletişimi kurmak ve ardından gerekli talimatları sağlamaktır.
- Bununla beraber İngilizce Servis Merkezi, [www.inglesina.com](http://www.inglesina.com) adresinde Garanti ve Servis bölümünde bulunan form doldurularak yazılı olarak talep edilmiş halinde, gerekli her türlü bilgiyi vermek için hizmetinizdedir.

### ÜRÜNÜ TEMİZLEME VE BAKIM İPUÇLARI

- Bu ürün kullanıcı tarafından düzenli bir bakım gerektirir.
- Mekanizmaları veya hareketli parçaları asla zorlamayınız; şüphe halinde önce kullanımı talimatlarına bakınız.
- Ürün ıslaksa o şekilde kaldırıp saklamayınız ve rutubetli ortamda bırakmayınız aksi takdirde küflenebilir.
- Ürünü kuru bir yerde saklayınız.
- Ürünü yağmur veya kardan koruyunuz; bundan başka güneşte devamlı ve uzun süre kalması renk solmasına sebep olabilir.
- Ürün sahilde kullanılacaksa, ürünü kum ve tuzdan detaylıca temizleyiniz.
- Plastik ve metal parçaları ıslak bir kumaş veya hafif deterjanla temizleyiniz; kimyasal maddeler, amonyak veya benzin kullanmayınız.
- Pas oluşmaması için suyla ıslanmışsa metal parçaları iyice kurulayınız.
- Tüm parçaları temiz tutunuz ve gerekirse hafif yağlayınız.
- Tekerleklerde kum ve toprak varsa temizleyiniz.

### TEKSTİL KISIMNI TEMİZLEME İPUÇLARI

- Bebek bandajı astar kısımlarını ayrı olarak yıkamanız tavsiye edilir.
- Giysiler için yumuşak bir fırça kullanarak kumaş kısımları periyodik olarak canlandırın.
- Tekstil etiketlerde gösterilen yıkama talimatlarını uygulayınız.



Soğuk suda elle yıkayınız



Ağartmayınız



Kurutma yapmayınız



Ütülemeyiniz



Kuru temizleme yapmayınız

- Kullanmadan önce veya saklamadan evvel tekstil astarının iyice kurumasını bekleyiniz.
- Pas veya küf oluşmaması önlemek için, ürünü havalandırınız. Tekstil astarı çıkartıp her yerini kuru bezle silebilirsiniz.

# TALİMATLAR

## PARÇA LİSTESİ

### Şekil 1

#### Çerçeve

- T1 Ön teker grubu
- T2 Arka teker grubu
- T3 Biberon tutma ünitesi
- T4 Yük sepeti

#### Taşıma koltuğu

- R1 El rayı
- R2 Taşıma koltuk başlığı
- R3 Torba (varsa)
- R4 Yağmurluk (varsa)

#### Bebek taşıyıcı

- C1 Bebek çantası başlığı
- C2 Bebek taşıyıcı çantası battaniyesi

#### Araba koltuğu

## ÇERÇEVE

### ARKA TEKERLEK GRUBUNUN MONTAJI/SÖKÜLMESİ

Şekil 2 Tekerlek grubunu arka boruya sokunuz.

Şekil 3 Halkayı (T5) mile (T6) geçiriniz ve halkanın (T7) yuvasına doğru şekilde oturduğundan emin olarak tam oturana kadar kola (T5) basınız.

**DİKKAT: kullanmadan evvel tekerleklerin iyice kenetlendiğinden emin olunuz.**

Şekil 4 Arka tekerlek grubunu sökmek için kolu (T7) kaldırınız ve halkayı (T5) tamamen serbest bırakan milden (T6) çıkarınız.

### ÇERÇEVE AÇILIŞI

Şekil 5 Sağ kolda yerleşik (T8) kolunu basılı tutarak, tamamen açılana kadar çerçeveyi sıkıca kaldırınız.

Şekil 6 Yatay blokama pozisyonuna kadar pedali (T15) döndürerek işlemi tamamlayınız.

Şekil 7 **DİKKAT: kullanmadan evvel her iki tarafta tüm kapanma mekanizmalarının iyice bağlı olduğundan emin olunuz.**

### ÇERÇEVE KAPANIŞI

Şekil 8 (T10) düğmesine basılı tutarak (T11) arka kulbu kaldırınız.

Şekil 9 Çerçeve tamamen kapanana kadar kolu (T11) sıkıca yukarı doğru çekiniz.

### ARKA TEKERLEK FRENİ

Şekil 10 Freni etkin hale getirmek için, arka sağ tekerlek grubu üzerinde bulunan kolu (T12) aşağı doğru itiniz.

**Her durduğunuzda kesinlikle fren takmayı unutmayınız.**

### TAŞIMA SAPI

Şekil 11 Kapalı çerçeveyi taşımak için, (T13) sapını kullanınız. Açma sapı (T11) ile çerçeveyi kaldırmayınız.

### ARKA TEKER FRENİ

Şekil 12 Çerçeve, merkez düşümün karşısına yerleştirilmiş olan (T15) kolunu basitçe hareket ettirecek bloke edilebilen veya serbest bırakılabilen kendi etrafından dönen tekerlerle donatılmıştır.

### ÖN TEKERLERİN ÇIKARILMASI

Şekil 13 Gerekli olması halinde ön tekerler kolayca çıkarılabilir. Bunları çıkarmak için şekilde gösterildiği gibi (T16) küçük kolunu ileri pozisyona getiriniz ve eş zamanlı olarak tekeri çıkarınız.

Şekil 14 Tekerleri yeniden takmak için (T17) deliğinin karşısına gelecek şekilde yerleştiriniz ve doğru bir şekilde takılmasını

sağlayan KLİK sesini duyana kadar itiniz. **DİKKAT: kullanımdan önce tekerlerin doğru bir şekilde takıldığından emin olunuz.**

### ARKA PLATFORM

Şekil 15 Engelleri aşmayı kolaylaştırmak için arka platform (T9) ayakla çalışabilir.

### BESLEME ŞİŞESİNİ TUTMA ÜNİTESİ

Şekil 16 Çerçeve, biberon tutma ünitesi (T3) ile donatılmıştır. Biberon tutma ünitesini takmak için, üst kısmı çerçeve üzerindeki kanca ile aynı hizada gelecek şekilde konumlandırınız (T18) ve tam olarak takılana kadar itiniz.

### YÜK SEPETİ

Şekil 17 Çerçeve geniş bir yük sepetine sahiptir (T4). Takmak için ilkleri (B1) çerçeve üzerindeki arka kancalara (T19) ilikleyniz.

Kanatçıkları (B2) çerçevenin yan iliklerinden (T20) geçirerek düğümleyiniz.

Son olarak ilkleri (B3) çerçeve üzerindeki arka kancalara (T21) takınız.

### ÇERÇEVEYE EK TAŞIMA ÜNİTELERİ (BEBE TAŞIMA , TAŞIMA SEMERİ, VE ARAÇ SEMERİ)

Şekil 18 Çerçeve Otutto Deluxe bebek taşıma, taşıma koltuğu, ve Huggy Prime araba kucak çantası ile birlikte kullanılabilir.

## OTUTTO DELUXE BEBEK TAŞIMA

### ÇERÇEVEYE BEBEK TAŞIMANIN BAĞLANMASI

Şekil 19 Bebek taşımanın sapından tutarak gövdesinin iki yanından çerçevesini uygun yuvasın içine anneye çevrilmiş olarak takınız.

Şekil 20 **DİKKAT: Kullanmadan önce bebek taşımanın her zaman doğru bir şekilde bağlandığını kontrol ediniz.**

### ÇERÇEVEDEN TAŞIMA ÇANTASINDAN AYRILMASI

Şekil 21 Bebek taşımaya dıştan bağlı (C3) kolunu açınız.

Şekil 22 Aynı anda, sapından tutarken bebe taşımayı kaldırınız.

### ÖRTÜNÜN TAKILMASI

Şekil 23 Ana kucacı üzerindeki otomatik düğmeler takılır.

Şekil 24 Büyük kolun çevresine tente (C1) sarılarak, burada bulunan düğmeler ile sabitlenir.

### TENTE VE EL KOLONUN AYARLANMASI

Şekil 25 Tente ve kolun ayarlanabilmesi için yanda bulunan düğmelere (C4) aynı anda basınız.

Şekil 26 **DİKKAT: bebek taşımayı taşımak için daima sapından tutunuz.**

### BAŞLIK HAVALANDIRMASI (BAZI MODELLERDE)

Şekil 27 Başlık, bebek taşımasının içersine daha doğru bir şekilde havalandırmaya izin veren bir ağ eklektisi ile donatılmıştır.

### BATTANİYE YERLEŞTİRİLMESİ

Şekil 28 Tüm battaniye düğmelerini Bebek Taşımaya bağlayınız.

### İÇ HAVALANDIRMA

Şekil 29 (C5) çubuğu aracılığı ile içerideki havalandırmayı kontrol etmek mümkündür.

### SIRT DAYANAĞININ AYARLANMASI

Şekil 30 Koltuk arkalığı ayarlamak için kolu çekerek (C6) arzu edilen eğim sağlanana kadar çevirin. Ardından kolu (C6) eski pozisyonuna getirin.

# TALİMATLAR

## İÇ ASTARIN BAKIMI

**Şekil 31** Periyodik doğru bakım yaparak arada sırada iç astarın çıkartılması tavsiye edilir.

## HUGGY PRIME ARABADA KUCAK KOLTUĞU

### KOLTUĞUN ÇERÇEVEYE TAKILMASI

**Şekil 32** Koltuğu sapından tutarak gövdesinin iki yanından çerçevesini uygun yuvasının içine kesinlikle anneye çevrilmiş olarak takınız.

**Şekil 33 DİKKAT: kullanmadan evvel koltuğun daima kancaya takılı olduğunu kontrol ediniz.**

### ÇERÇEVEDEN ARAÇ KOLTUĞUNUN ÇIKARTILMASI

**Şekil 34** Koltuğun arka tarafında bulunan (S1) kolunu kullanın.

**Şekil 35** Aynı anda, koltuğu sapından tutarak kaldırınız. Araç kucak Huggy Prime koltuğunu doğru kullanmak için rehbera bakınız.

## TAŞIMA KOLTUĞU

### TAŞIMA KOLTUĞUNUN ÇERÇEVEYE TAKILMASI

**Şekil 36** Gövdesinin iki yanından çerçevesini uygun yuvasının içine anneye çevrilmiş olarak taşıma koltuğunu takınız.

**Şekil 37 DİKKAT: kullanmadan evvel taşıma Koltuğunun daima yerine geçtiğinden emin olunuz.**

**Şekil 38** Taşıma koltuğunu anneye ya da yola bakar şekilde kullanmak mümkündür ve koltuk üzerindeyken çerçeve iskeleti kattanabilir.

### TAŞIMA KOLTUĞUNUN İSKELETEN SÖKÜLMESİ

**Şekil 39 (R5)** kolları aynı anda itilerek taşıma koltuğu kaldırılır. **DİKKAT: yerleştirme ve sökme işlemlerini bebek arabadayken asla yapmayınız.**

### SIRT DAYANAĞININ AYARI

**Şekil 40** Sirt dayanağı 3 kademelidir; merkezi aygıt (R6) ile istenilen konuma getirilebilir.

### AYAK DAYAMA YERİNİN AYARLANMASI

**Şekil 41** Aylak bölümde bulunan her iki (R7) basamaklarını indirmek için aynı anda aşağı doğru bastırınız.

**Şekil 42** Basamağı kaldırmak için sadece yukarı çekiniz: otomatik olarak kilitlenecektir.

### EMNİYET KEMERLERİ

**Şekil 43** Emniyet kemerlerinin omuz yüksekliği hizasında açıklıklara girmiş olduklarını kontrol ediniz. Konum doğru değilse, kemerleri ilk açıklık çiftinden çıkartınız ve ikinci açıklıklara yerleştiriniz; aynı yükseklikte olan açıklıkları kullanınız.

**Şekil 44** Sirt kemerinin bel kemerinin ucuna doğru şekilde yerleştirilmiş olduğundan emin olunuz.

**Şekil 45** Bel kemerinin uçlarını merkezi kopçaya bağlayınız.

**Şekil 46** Bel kemeri daima (R8) yan halkalardan geçirilmelidir ve, kullanılırken, bebeğin iyice bağlanması için ayarlanmalıdır.

**Şekil 47** Daima bacak arası şeritle bel kemerini birlikte iyice ayarlayarak kullanınız.

**DİKKAT! Bu önlemin alınmaması bebeğin arabadan kaymasına ve düşmesine ve yaralanmasına sebep olabilir.**

### TUTMA SAPININ TAKILMASI

**Şekil 48 (R1)** Tutma sapını monte etmek için (R9) düğmelerine basınız ve (R10) taşıma koltuğuna uygun yuvalarına denk gelecek şekilde takınız.

**Şekil 49** Tutma sapı bir taraftan açılabilir ya da tamamen söküp çıkartılabilir; açmak için tuşa basınız (R9) ve yuvasından sıyrınız. Tamamen söküp çıkartmak için aynı işlemi diğer tarafta da tekrarlayınız.

## BAŞLIĞIN TAKILMASI

**Şekil 50** Başlığı pusetin üzerine monte etmek için taşıma koltuğundaki yuvalara (R11) denk gelecek şekilde konumlandırarak slaytlara (H1) geçirin ve takıldığını anladığınızı sağlayacak KLİK sesi çıkana kadar itiniz.

**Şekil 51** Önce üst (H2) sonra alttakiler (H3) olmak üzere, kılıfın düğmelerini sırt dayanağına ilikleyiniz.

**Şekil 52** Başlığı ayarlamak için, arzu ettiğiniz konuma çekip getirmeniz yeterlidir.

## BAŞLIĞI PUSETTEN ÇIKARMAK

**Şekil 53** Başlığı pusetten söküp çıkarmak için astarın sırt dayanağına bloke eden düğmeleri açınız (H2-H3).

**Şekil 54** Kolu (H5) kullanarak aynı zamanda taşıma koltuğu üzerindeki başlığı yuvalarından (R11) çıkartınız.

## BAŞLIK KILIFININ BAKIMI

**Şekil 55** Kılıf gerektiğinde temizlik amaçlı çıkartılabilir. Örtünün (H6) eklemlerinin her iki tarafında bulunan (H7) düğmelerini çıkartınız.

**Şekil 56** Sonra, (H7) çubuklarından her iki (H8) eklemlerinin kancasını çıkarınız ve örtüyü tamamen çıkartınız.

**Şekil 57** Örtüyü tekrar yerine geçirmek için, iç kılıf üzerindeki uygun kılavuzlarda her iki (H8) çubuklarını yerleştiriniz.

**Şekil 58** Sonra, tamamen kancaları geçene kadar, her iki (H8) eklemlerine (H7) çubuklarını yerleştiriniz.

## TORBA (VARSA)

**Şekil 59** Torbayı (R3) tutma sapının altından geçirerek takın.

**Şekil 60** Halkadan (F1) geçirerek, ortadaki çubuğu düğmeleyiniz (F2).

**Şekil 61** Puset basamağının altında bulunan yerlere alttaki 2 düğmeyi (F3) sabitleyiniz.

**Şekil 62** Torbanın ters tarafı, bebeği soğuktan korumaya uygun pozisyonda da kancalanabilir.

**Şekil 63** Torba, hem anneye hem de yola bakan tarafta kullanılabilir.

## YAĞMURLUK (VARSA)

**Şekil 64** Yağmurluğu (R4) takmak için, başlık üzerine yerleştirip yandaki çit çit düğmeleri (P1) ilikleyiniz.

**Şekil 65** Tekerler grubuna denk gelen ön boruların içeresine elastikleri (P2) takınız.

## KILIFIN BAKIMI

Astar kirlendiğinde çıkarılıp temizlenmelidir.

**Şekil 66** Altta iki lastiği (R12) ayak koyma platformundan çıkarıp, ardından desteklerden (R14) çekerek çıkarınız.

**Şekil 67** Oturma yeri üzerindeki düğmeleri açınız (R15).

**Şekil 68** Elastigi (R16) sökünüz ve taşıma koltuğunuzun yanından düğmeleri (R17) çıkartınız.

**Şekil 69** Kulaklıklar ve sırt dayanağı üzerindeki düğmeleri açınız (R18).

**Şekil 70** Arka şeritlerden omuz sapanlarını çıkartınız.

**Şekil 71** Tamamen sıyrılmadan önce merkez tokasının ilk dışını yan halkadan geçirerek, bel kemerini yan halkalardan (R8) sıyırp çıkarınız.

**Şekil 72** Arka kemerler ve bel kemerini kılıftaki uygun ilikten geçirin ve tamamen çıkartınız.

**DİKKAT! Kullanmadan evvel astarın tamamen iliklenmiş olduğundan emin olunuz.**

## POZOR



**PRED POUŽITÍM SI DÔKLADNE PREČÍTAJTE TENTO NÁVOD A USCHOVAJTE HO PRE BUDÚCE POUŽITIE. AK NEBUDETE DODRŽIAVAŤ TENTO NÁVOD, MÔŽETE OHROZIŤ BEZPEČNOSŤ VÁŠHO DIEŤAŤA.**

**ZA BEZPEČNOSŤ VÁŠHO DIEŤAŤA STE ZODPOVEDNÍ VY.**

**UPOZORNENIE! NIKDY NENECHAJTE DIEŤA BEZ DOZORU: MÔŽE TO BYŤ NEBEZPEČNÉ. PRI POUŽÍVANÍ TOHTO VÝROBKU BUĎTE NANAJVÝŠ OPATRNÍ.**

Tento produkt je prispôsobený deťom od:

- od narodenia do 9 kg pri použití VANIČKY.
- od narodenia do 15 kg pri použití SEDAČKY.
- od narodenia a do 13 kg pri použití AUTOSEDAČKY (skupina 0/0+).
- Vanička je prispôsobená deťom, ktoré nevedia samé sedieť, otočiť sa a nevedia sa nadvihnúť rukami alebo zastať si na kolená.
- Maximálna hmotnosť dieťaťa: 9 kg.
- V prípade novorodencov vaničku a/alebo sedačku viac nakloňte.

### BEZPEČNOSŤ

- Z bezpečnostných dôvodov nechajte dieťa pri otváraní a zatváraní výrobok v dostatočnej vzdialenosti.
- Pred montážou skontrolujte, či výrobok a žiadny z jeho komponentov nebol počas prepravy poškodený. Ak sa tak stalo, výrobok nepoužívajte a uschovajte ho mimo dosahu detí.
- Pred použitím výrobku kvôli bezpečnosti vášho dieťaťa odoberte a zlikvidujte všetky plastové vrecká a prvky patriace k obalu a v žiadnom prípade ich nenechávajte v dosahu novorodeniat a detí.
- Výrobok je možné používať len pre taký počet detí, pre koľko je navrhnutý.
- Tento výrobok používajte len na prepravu jedného dieťaťa na jednej sedačke.
- Výrobok nepoužívajte, pokiaľ nie sú všetky jeho komponenty správne upevnené a nastavené.
- Pozorne si prečítajte inštrukcie na použitie kočíka pri pripájaní vaničky/sedačky/autosedačky.
- Výrobok nikdy nenechávajte v blízkosti schodísk a schodov.
- Nevkladajte prsty dovnútra mechanizmov.
- Použite vaničku len na rovnej, stabilnej a čistej ploche.
- Detský kočík nenechávajte stáť na svahu, ak v ňom sedí dieťa, aj keď je zabrzdnený. Pri veľkom sklone svahu je účinnosť brzd obmedzená.
- Pred použitím sa presvedčte, či je výrobok úplne rozložený a či sú poistné a bezpečnostné zariadenia správne použité.
- Nevkladajte do vaničky prikrývky hrubšie ako 35 mm.
- Pred použitím vždy skontrolujte, že sú vanička, sedačka a autosedačka správne upevnené na kočík.
- Každá záťaž výrobku ovplyvňuje jeho stabilitu. Maximálna hmotnosť predmetov umiestnených v koši je 3 kg. Je absolútne zakázané prekračovať odporúčanú maximálnu hmotnosť.
- Akákoľvek záťaž na rukoväti môže spôsobiť nestabilitu výrobku.

- Tento detský kočík nie je vhodný na behanie alebo korčuľovanie.
- Ak je dieťa v kočíku/autosedačke/vaničke, nepoužívajte ich na schodoch alebo eskalátoroch.
- Výrobok a všetky jeho komponenty pravidelne kontrolujte, aby ste zistili, či nie sú poškodené a/alebo opotrebované, známky opotrebovania, rozprávania a roztrhnutia. Podrobne skontrolujte fyzikálnu a konštrukčnú integritu rukoväti alebo prepravnej rukoväte a spodnej časti vaničky.
- Budte si vedomi nebezpečenstva vyplývajúceho z blízkosti otvoreného plameňa alebo iných zdrojov tepla, napr. radiátorov, ohnísk, elektrických a plynových sporákov atď.: výrobok nenechávajte blízko týchto zdrojov tepla.
- Presvedčte sa, že všetky možné zdroje nebezpečenstva (napr. káble, elektrické vedenia atď.) sú mimo dosahu detí.
- Nikdy nenechávajte výrobok s dieťaťom v sedadle tam, kde by mohlo použiť laná, závesy alebo iné predmety na lezenie alebo ktoré by mohli byť príčinou udusenía resp. usmrtenia samotného dieťaťa.
- Nepoužívajte vaničku na podložke.

### BEZPEČNOSTNÉ PÁSY

- Vždy zaistíte dieťa bezpečnostnými pásmi a nikdy ho nenechajte bez dozoru.
- Vždy používajte bezpečnostné pásy, až kým Vaše dieťa nie je schopné samé sedieť.
- Vždy používajte pás v rozkroku spolu s bederným pásom.
- Aby nedošlo k vážnemu zraneniu z dôvodu pádu a/alebo vyklznutia, vždy používajte bezpečnostné pásy správne upnuté a nastavené.
- Je možné používať odlišné záchytné systémy od systémov, ktoré sú dodávané spolu s týmto výrobkom, pokiaľ zodpovedajú platným predpisom. Tieto záchytné systémy sa musia upevniť do bočných ôk, nachádzajúcich sa na sedačke. (**Obr. 46 - detail R8**).

### NÁVOD NA POUŽITIE

- Výrobok nepoužívajte, ak je porušený alebo jeho nejaká časť chýba.
- Nenechajte ostatné deti alebo zvieratá hrať sa bez dozoru v blízkosti výrobku alebo ležať na výrobok.
- Pri umiestňovaní dieťaťa do sedačky alebo vaničky resp. jeho vyberaní ako aj počas zastavení a pri montáži alebo demontáži príslušenstva vždy aktivujte brzdu.
- Montáž, demontáž a nastavenie smú vykonávať len dospelé osoby. Presvedčte sa, že osoba, ktorá používa výrobok (pešútnika, starí rodičia a iní) poznajú jeho správnu obsluhu.
- Pri vykonávaní každého nastavenia sa presvedčte, či sa žiadna pohyblivá časť výrobku (napr. opierka chrbta, strieška atď.) nedostala do styku s dieťaťom. Vždy sa presvedčte, či je brzda pri vykonávaní týchto činností dobre aktivovaná.
- Neotvárajte, nezatvárajte alebo nedemontujte výrobok s dieťaťom v ňom umiestnenom.
- V každom prípade pri vykonávaní týchto úloh v blízkosti dieťaťa budete zvlášť opatrní.
- Dieťa nenechávajte v kočíku alebo autosedačke resp. vaničke počas cestovania v iných dopravných prostriedkoch.
- Ak sa výrobok nepoužíva, je nutné, aby bol v každom prípade uschovaný mimo dosahu detí. Výrobok sa nesmie používať ako hračka! Nedovoľte dieťaťu hrať sa s týmto výrobkom.
- Výrobok je vybavený zadným stúpadlom, ktoré umožňuje prekonanie schodíkov a prekážok. Nepoužívajte toto stúpadlo na prepravu druhého dieťaťa.
- Neprepravujte dieťa v sedačke alebo oddelene od rámu.
- Pre prenášanie vaničky v ruke používajte výhradne rukoväť

- vo zvislej polohe, správne uchytenú na obidvoch stranách.
- V prípade dlhšieho vystavenia slnečnému svetlu nechajte výrobok pred použitím ochladnúť.
  - Výrobok použite výlučne s vaničkami Otutto Deluxe a autosedačkami Huggy Prime Inglesina, ktoré sú špeciálne vybavené systémom Easy Clip. V prípade neistoty navštívte stránku [www.inglesina.com](http://www.inglesina.com) alebo sa obráťte na Výhradného Distribútora alebo na Asistenčnú Službu pre Zákazníkov Inglesina.
  - Použitie detskej autosedačky s rámom nenahrádza kolísku alebo postieľku. Keď dieťa potrebuje spať, je vhodné použiť kolísku alebo postieľku. Detská autosedačka nie je navrhnutá pre dlhodobý spánok.

## ZÁRUČNÉ PODMIENKY

- Tieto záručné podmienky sú v zhode s Európskou smernicou 99/44/ES z 25. mája 1999 v zmysle následných úprav a platia pre krajiny Európskej únie. Ostatné záručné podmienky pre špecifické krajiny sú podrobne uvedené na internetovej stránke: [www.inglesina.com](http://www.inglesina.com), v časti Záruka a Servisná služba.
- Firma Inglesina Baby S.p.A. ručí za to, že tento výrobok bol navrhnutý a vyrobený v súlade so všeobecne platnými normami/nariadeniami týkajúcimi sa výrobku, kvality a bezpečnosti, v platnosti v Európskej únii a v krajinách predaja.
- Firma Inglesina Baby S.p.A. ručí za to, že počas výrobného procesu i po jeho skončení je tento výrobok podrobovaný viacerým kontrolám kvality. Firma Inglesina Baby S.p.A. ručí za to, že tento výrobok predáva Autorizovaný Predajca bez montážnych a výrobných chýb.
- Ak by sa na tomto výrobku vyskytli chyby materiálu a/alebo výrobné chyby, zistené pri kúpe alebo počas bežného používania, v súlade s popisom v tomto návode, firma Inglesina Baby S.p.A. poskytuje záruku po dobu 24 mesiacov od dátumu zakúpenia.
- Záručná doba je určená v rozsahu 24 mesiacov a platí pre prvého vlastníka tohto výrobku.
- Pod pojmom záruka sa má na mysli výmena alebo oprava častí, ktoré sú chybné už pri vzniku, v dôsledku chýb vo výrobe.
- Pri kúpe výrobku starostlivo uschovajte originál účtenky; kontrolujte, či je na nej jasne a čitateľne uvedený dátum zakúpenia.
- Tieto záručné podmienky strácajú platnosť v prípade, ak:
  - je výrobok používaný na iné účely ako je výslovne uvedené v tomto návode.
  - výrobok je používaný spôsobom, ktoré nie je v súlade s týmto návodom.
  - výrobok bol opravovaný v servisných strediskách, ktoré nie sú autorizované a zmluvne viazané.
  - výrobok bol zmenený a/alebo bolo neoprávnené zasahované do jeho konštrukcie a textilnej časti spôsobom, ktorý nebol výslovne autorizovaný výrobcom. Prípadné zmeny vykonané na výrobkoch zbavujú firmu Inglesina Baby S.p.A. akejkoľvek zodpovednosti.
  - chyba bola spôsobená nedbanlivosťou alebo nesprávnou starostlivosťou pri použití (napr. prudké nárazy do konštrukcie, vystavenie pôsobeniu agresívnych chemických látok, atď.).
  - výrobok vykazuje bežné opotrebovanie (napr. kolies, pohyblivých častí, látkových častí), vyplývajúce z každodenného dlhodobého a nepretržitého používania.
  - výrobok je odoslaný predajcovi z dôvodu servisnej služby bez priloženej originál účtenky, alebo ak na účtenke nie je jasne čitateľný dátum zakúpenia.
- Na poškodenie spôsobené použitím príslušenstva, ktoré

nebolo dodané a/alebo schválené firmou Inglesina Baby, sa záručné podmienky nevzťahujú.

- Firma Inglesina Baby S.p.A. odmieta akúkoľvek zodpovednosť za ublíženie na zdraví osôb a za škody na majetku spôsobené nevhodným a/alebo nesprávnym použitím výrobku.
- Po uplynutí záručnej doby Firma v každom prípade ručí za poskytovanie servisnej služby na svojich výrobkoch v maximálnom rozsahu do štyroch (4) rokov od dátumu ich uvedenia na trh, a po uplynutí uvedenej doby budú prípady jednotlivito hodnotené.
- Firma Inglesina Baby S.p.A. si kvôli zlepšovaniu zvonu výrobkov vyhradzuje právo na aktualizáciu a/alebo zmenu ktoréhokoľvek technického alebo estetického detailu bez predošlého upozornenia.

## NÁHRADNÉ DIELY / POZÁRUČNÝ SERVIS

- Pravidelne kontrolujte bezpečnostné prvky, aby ste sa ubezpečili, či je výrobok po uplynutí určitej doby dokonale funkčný. V prípade zistenia akýchkoľvek problémov a/alebo porúch výrobok nepoužívajte. Bezodkladne sa obráťte na Autorizovaného Predajcu alebo na Zákaznícky servis firmy Inglesina.
- Nepoužívajte náhradné diely alebo príslušenstvo, ktoré neboli dodané a/alebo schválené firmou Inglesina Baby S.p.A.

## ČO ROBIŤ V PRÍPADE POTREBY SERVISNEJ SLUŽBY

- V prípade, ak je potrebná servisná služba, okamžite sa obráťte na Predajcu firmy Inglesina, u ktorého ste výrobok zakúpili a uistite sa, že máte k dispozícii výrobné číslo („Serial Number“) výrobku, ktorý je predmetom samotnej žiadosti („Serial Number“ je k dispozícii počínajúc Kolekciou 2010).
- Úlohou Predajcu je skontaktovať firmu Inglesina kvôli zhodnoteniu najvhodnejšieho spôsobu zásahu s ohľadom na konkrétny prípad a na záver poskytnúť akékoľvek následné pokyny.
- Servisná služba firmy Inglesina je v každom prípade k dispozícii na poskytnutie všetkých potrebných informácií na základe písomnej žiadosti, odoslanej prostredníctvom príslušného formulára, ktorý je dostupný na internetovej stránke: [www.inglesina.com](http://www.inglesina.com) - časť Záruka a Servisná služba.

## NÁVOD NA ČISTENIE A ÚDRŽBU VÝROBKU

- Tento výrobok vyžaduje pravidelnú údržbu používateľom.
- Nikdy na žiadny mechanizmus alebo pohyblivé časti nepôsobte silou. V prípade pochybnosti si najprv prečítajte návod.
- Výrobok neuschovávajte mokrý a nenechávajte ho vo vlhkom prostredí, keďže sa môže vytvárať plesen.
- Výrobok uschovajte na suchom mieste.
- Výrobok chráňte pred pôsobením atmosféry, dažďa alebo snehu. Okrem toho neustále a dlhé vystavenie slnečnému svetlu môže spôsobiť zmeny farby mnohých materiálov.
- Ak sa výrobok používa na plážach, dôkladne ho vyčistite a vysušte, aby ste odstránili piesok a soľ.
- Plastové a kovové časti čistite vlhkou handrou alebo miernym čistiacim prostriedkom. Nepoužívajte rozpúšťadlá, amoniak alebo benzín.
- Kovové časti po styku s vodou nechajte dôkladne vysušiť, aby sa nevytvárala hrdza.
- Všetky pohyblivé časti udržiavajte čisté a v prípade potreby ich namažte jemným olejom.
- Kolieska udržiavajte čisté tak, že z nich odstránite prach a/alebo piesok.



# POZOR

## NÁVOD NA ČISTENIE TEXTÍLIÍ

- Odporúča sa umývať poťah oddelene od ostatných výrobkov.
- Pravidelne ošetrujte časti tkaniny použitím jemnej kefy na šaty.
- Dodržujte pokyny pre umývanie textílií poťahu uvedené na príslušných štítkoch.



Ručné umývanie v studenej vode



Nepoužívajte bielinu



Nežmýkajte



Nežehlite



Chemicky nečistite

- Pred použitím alebo uložením textílie ju nechajte úplne vysušiť.
- Aby ste vyhlí tvorbe plesní, odporúča sa pravidelne vetrať vaničku. Hlavné oddelíte látkový poťah od konštrukcie a pretrite dno suchou handrou.

# INŠTRUKCIE

## ZOZNAM KOMPONENTOV

### obr. 1

#### Rám

- T1** Súbor predných kolies
- T2** Súbor zadných kolies
- T3** Držiak na fľašu
- T4** Prepravný košík

#### Taška

- R1** Rukoväť
- R2** Čalúnenie strechy
- R3** Vak (ak je súčasťou výrobku)
- R4** Kryt proti dažďu (ak je súčasťou výrobku)

#### Vanička

- C1** Strieška vaničky
- C2** Obal vaničky

#### Autosedačka

## RÁM

### MONTÁŽ/ODSTRÁNENIE SÚBORU ZADNÝCH KOLIES

- obr. 2** Nasadte súbor kolies na zadné tyče.
- obr. 3** Zasuňte krúžok (T5) do spony (T6), potom stlačte páčku (T7) tak, aby došlo k úplnému upevneniu; skontrolujte, či je krúžok (T5) správne upevnený v svojom uložení.  
**POZOR: pred použitím skontrolujte, či sú kolesá správne upevnené.**
- obr. 4** Za účelom odstránenia súboru zadných kolies zdvihnite páčku (T7), krúžok (T5) vyberte zo spony (T6) a úplne ho odstráňte.

### OTVORENIE RÁMU

- obr. 5** Stlačte páčku (T8), ktorá sa nachádza na pravej rukoväti, rázne zdvihnite kočík, až kým sa úplne neotvorí.
- obr. 6** Ukončite úkon stlačením pedálu (T9) až do pozície horizontálneho bloku.
- obr. 7** **POZOR: pred použitím sa uistite, že všetky blokovacie mechanizmy sú správne zaistené na oboch stranách.**

### ZATVORENIE RÁMU

- obr. 8** Stlačením tlačidla (T10) nadvihnite zadnú rukoväť (T11).
- obr. 9** Rážne potiahnite zadnú rukoväť (T11) až kým sa rám úplne nezatvorí.

### BRZDÁ ZADNÝCH KOLIES

- obr. 10** Pre brzdenie zatlačte smerom dolu páčku (T12) umiestnenú na pravých zadných kolieskach.  
**Vždy stlačte brzdú pri parkovaní.**

### UKOVÄŤ NA PREPRAVU

- obr. 11** Na prepravu zatvoreného rámu slúži rukoväť (T13). Nedvíhajte rám uchopením rukoväte pri otváraní (T11).

### ZABLOKOVANIE/ODBLOKOVANIE PREDNÝCH KOLIESOK

- obr. 12** Rám je vybavený otočnými kolieskami, ktoré je možné zablokovat' alebo odblokovat' jednoduchým stlačením páčky (T15), umiestnenej na centrálnom kĺbe.

### ODSTRÁNENIE PREDNÝCH KOLIESOK

- obr. 13** V prípade potreby je možné kolieska ľahko demontovať. Pre ich demontáž posuňte dopredu páčku (T16), ako je znázornené na obrázku a súčasne koliesko vytiahnite.
- obr. 14** Pre opätovné zasunutie kolieska ho vložte do otvoru (T17) a zatlačte, kým nebudete počuť CLICK správneho zacvaknutia.  
**POZOR: pred použitím sa uistite, že sú kolieska správne pripevnené.**

### ZADNÉ STÚPADLO

- obr. 15** Stlačte nohou zadné stúpadlo (T9), aby ste sa ľahšie vyhlí prekážkam.

### DRŽIAK NA FLEAŠU

- obr. 16** Rám má držiak na fľašu (T3). Vrchnú časť držiaka na fľašu pripevníme na uchytenie (T18) na ráme a pritlačíme na miesto.

### PREPRAVNÝ KOŠÍK

- obr. 17** Rám má objemný prepravný košík (T4). Vložte uzly (B1) do príslušných zadných úchytiak (T19) na ráme.

# INŠTRUKCIE

Slučky (**B2**) prevlečte bokom cez uzly (**T20**) na ráme a upevnite príslušnými gombíkmi.

Uzly (**B3**) vložte do príslušných predných úchytiak (**T21**) na ráme.

## PRÍDAVNÉ PREPRAVNÉ JEDNOTKY RÁMU (VANIČKA, AUTOSEDAČKA A TAŠKA)

**obr. 18** Rám sa môže používať s vaničkou Otutto Deluxe, taškou a s autosedačkou Huggy Prime.

### VANIČKA OTUTTO DELUXE

#### UPEVNENIE VANIČKY NA RÁM

**obr. 19** Chyťte vaničku za držadlo, pripevnite ju k rámu v odpovednosti príslušných miest na obidvoch stranách konštrukcie; umiestnite ju výhradne obrátenú smerom k matke.

**obr. 20** **POZOR: pred použitím sa uistite, že je vanička správne pripevnená.**

#### ODOJENIE VANIČKY OD RÁMU

**obr. 21** Stlačte páku (**C3**) umiestnenej na vonkajšej strane vaničky.

**obr. 22** Zároveň zdvihnite vaničku ťahajte ju von z rúkavčít.

#### UPEVNENIE STRIEŠKY

**obr. 23** Pripevnite ku konštrukcii vaničky patentky.

**obr. 24** Naviňte striešku (**C1**) na držadlo a upevnite ju pomocou príslušných gombíkov.

#### NASTAVENIE DRŽADLA A STRIEŠKY

**obr. 25** Držadlo a striešku nastavíte súčasným stlačením obidvoch bočných tlačidiel (**C4**).

**obr. 26** **UPOZORNENIE: pri preprave vaničky vždy uchopte rúkavčít.**

#### VETRANIE STRIEŠKY (U MODELOV S TÝMTO VYBVENÍM)

**obr. 27** Strieška je vybavená sieťkovou vložkou, ktorá umožňuje lepšie vetranie vaničky.

#### PRÍPEVNENIE KRYTU

**obr. 28** Kryt pripnete k vaničke pomocou gombíkov.

#### VETRANIE VNÚTORNEJ ČASTI

**obr. 29** Vetrание vnútorných častí je možné regulovať páčkou (**C5**).

#### NASTAVENIE CHRBTOVEJ OPIERKY

**obr. 30** Pre nastavenie chrbtovej opierky vytiahnite páčku (**C6**) a potom ju otcáťajte až po dosiahnutie požadovaného sklonu. Potom uveďte páčku (**C6**) do východzej polohy.

#### ÚDRŽBA VNÚTORNEJ VÝSTELKY

**obr. 31** Odporúča sa pravidelne odpojiť výstelku na jej správnu údržbu.

### AUTOSEDAČKA HUGGY PRIME

#### PRÍPEVNENIE AUTOSEDAČKY NARÁM

**obr. 32** Uchopte autosedačku za držadlo, pripevnite ju k rámu v odpovednosti príslušných miest na obidvoch stranách konštrukcie; umiestnite ju výhradne obrátenú smerom k matke.

**obr. 33** **UPOZORNENIE: pred použitím sa vždy uistite, že je sedačka správne upevnená.**

#### ODOJENIE AUTOSEDAČKY OD RÁMU

**obr. 34** Stlačte páku (**S1**) na zadnej strane sedačky.

**obr. 35** Súčasne zdvihnite sedačku uchopením rúkavčít. Pre správne použitie autosedačky Huggy Prime pozrite

zodpovedajúci manuál.

### TAŠKA

#### UPEVNENIE TAŠKY O RÁM

**obr. 36** Upevnite tašku k rámu v odpovednosti príslušných miest na obidvoch stranách konštrukcie.

**obr. 37** **UPOZORNENIE: pred použitím sa uistite, že taška je správne upevnená na oboch stranách.**

**obr. 38** Taška môže byť otočená smerom k matke alebo smerom k ulici. Rám je možné zavrieť s pripevnenou taškou.

#### STIAHNUTIE TAŠKY Z RÁMU

**obr. 39** Stlačte súčasne rúkavčít (**R5**) a stiahnite tašku z rámu.

**UPOZORNENIE: Nikdy nič nepripojujte a nestahujte, ak je dieťa prítomné.**

#### REGULOVANIE OPERADLA

**obr. 40** Je možné regulovať operadlo v 3 pozíciách; stlačte centrálné zariadenie (**R6**) a uveďte ho do požadovanej pozície.

#### REGULÁCIA OPORNÉHO STÚPADLA

**obr. 41** Na zníženie stúpadla potlačte obe páčky (**R7**) umiestnené na vonkajšej strane stúpadla a zatlačte ju smerom dole.

**obr. 42** Na zvýšenie stúpadla ho stačí potiahnuť smerom hore: sa zablokuje automaticky.

#### BEZPEČNOSTNÉ PÁSY

**obr. 43** Bezpečnostné pásy musia byť upevnené v otvoroch vo výške ramien alebo len trochu vyššie. Ak umiestnenie nie je správne, odstráňte pásy z prvých otvorov a vložte ich do druhých. Vždy používajte otvory v rovnakej výške.

**obr. 44** Uistite sa, že chrbtový pás je správne umiestnený na krajoch brušného pásu.

**obr. 45** Zasuňte koniec brušného pásu do strednej spony.

**obr. 46** Brušný pás musí vždy prejsť cez bočné otvory (**R8**) a pri použití sa musí nastaviť tak, aby bolo dieťa dobre pripútané.

**obr. 47** Vždy použite pás medzi nohami v kombinácii s brušnými a správne ich nastavte.

**UPOZORNENIE! Pri nedodržaní tohto postupu môže dôjsť k vypadnutiu alebo výsmyknutiu dieťaťa a môže sa zraníť.**

#### UPEVNENIE RUKOVÄTE

**obr. 48** Pre montáž rúkavčít (**R1**) stlačte tlačidlá (**R9**) a pripevnite ju v odpovednosti príslušných miest na taške (**R10**).

**obr. 49** Rúkavčít je možné otvoriť z jednej strany alebo ju úplne odstrániť. Pre otvorenie zatlačte tlačidlo (**R9**) a odstráňte ju z miesta. Pre odstránenie zopakujte postup aj z druhej strany.

#### UPEVNENIE STRIEŠKY

**obr. 50** Pre montáž striešky na kočík umiestnite striešku v odpovednosti príslušných miest (**R11**) na taške, zasuňte kotviace slučky (**H1**) a zatlačte, až kým nebudete počuť CLICK správneho zacvaknutia.

**obr. 51** Pripnite gombíky výstelky na operadlo, najskôr na vrchnú časť (**H2**) a potom na spodnú časť (**H3**).

**obr. 52** Striešku je možné regulovať uvedením do požadovanej polohy.

#### ODSTRÁNENIE STRIEŠKY Z KOČÍKA

**obr. 53** Striešku odstráňte odpojením gombíkov, ktoré držia výstelku na operadle (**H2-H3**).

# INŠTRUKCIE

**obr. 54** Pôsobte na páčku (**H5**) a súčasne uvoľníte striešku z príslušného umiestnenia (**R11**) na taške.

## ÚDRŽBA POĀAHU STRIEŠKY

**obr. 55** Poťah striešky sa dá stiahnuť, aby bola umožnená dôkladná údržba. Odopnite gombíky (**H6**) umiestnené na oboch spojoch striešky (**H7**).

**obr. 56** Odpojte oba spoje (**H7**) od kostíc (**H8**) a úplne stiahnite poťah.

**obr. 57** Na opätovné umiestnenie poťahu, nasuňte obe kostice (**H8**) do uvedených otvorov na vnútornej strane poťahu.

**obr. 58** Vsúňte kostice (**H8**) na uvedené miesta na oboch spojoch (**H7**), až do úplného upevnenia.

## VAK (AK JE SÚČASŤOU VÝROBKU)

**obr. 59** Vak (**R3**) umiestnite do správnej polohy tak, že ho pretiahnete pod držadlom.

**obr. 60** Popripínajte centrálny pás (**F1**) tak, že ho prevlečiete krúžkom (**F2**).

**obr. 61** Pripevnite 2 spodné gombíky (**F3**) k odpovedajúcim pod podnožkou kočíka.

**obr. 62** Príklopka vaku môže byť tiež uchytená v polohe vhodnej pre ochranu vášho dieťaťa pred chladom.

**obr. 63** Vak je použiteľný ako na vložke obrátenej k mame, tak aj na vložke obrátenej ku ceste.

## KRYT PROTI DAŽĎU (AK JE SÚČASŤOU VÝROBKU)

**obr. 64** Kryt proti dažďu (**R4**) pripevnite tak, že ho umiestnite na striešku a zapnete obidva bočné patenty (**P1**).

**obr. 65** Potom zapnite elastické háčky (**P2**) okolo predných tyčí v odpovednosti koliesok.

## ÚDRŽBA POĀAHU

Odporúča sa pravidelne vyberať poťah z dôvodu správnej údržby.

**obr. 66** Odpojte dve malé elastické spodné pásky (**R12**) a uvoľnite patenty zo stúpadla, potom ho stiahnite z príslušných miest (**R14**).

**obr. 67** Odstráňte gombíky zo sedadla (**R15**).

**obr. 68** Stiahnite elastickú pásku (**R16**) a uvoľnite gombíky (**R17**) na obidvoch bokoch tašky.

**obr. 69** Odstráňte gombíky z ušíek a z operadla (**R18**).

**obr. 70** Stiahnite kryty z hrudných pásov.

**obr. 71** Odstráňte brušné pásy z bočných otvorov (**R8**), najprv prvý zub základnej spony prejde bočným krúžkom, potom sa odstráni úplne.

**obr. 72** Nechajte prejsť chrbtové pásy a medzinožný pás cez príslušné oká na poťahu a potom ho celkom stiahnite.

**UPOZORNENIE!** Pred použitím sa uistite, že ste správne umiestnili poťah.

# WAARSCHUWINGEN



LEES AANDACHTIG DE AANWIJZINGEN VOORDAT HET PRODUCT GAAT GEBRUIKT WORDEN, EN BEWAAR ZE VOOR TOEKOMSTIGE RAADPLEGINGEN. DE VEILIGHEID VAN UW KIND KAN IN HET GEDRANG GEBRACHT WORDEN ALS U DEZE AANWIJZINGEN NIET AANDACHTIG UITVOERT. U BENT VERANTWOORDELIJK VOOR DE VEILIGHEID VAN UW KIND. OPGEPAST! LAAT UW KIND NOOIT ONBEWAAKT ACHTER: DIT KAN GEVAARLIJK ZIJN. LET ZEER GOED OP WANNEER U DIT PRODUCT GEBRUIKT.

Dit product is geschikt voor kinderen:

- vanaf de geboorte tot 9 Kg als de WIEG wordt gebruikt.
- vanaf de geboorte tot 15 Kg wanneer de ZIT wordt gebruikt (volgens de Amerikaanse norm ASTM is dit product geschikt van 3 maanden tot 18 Kg.)
- vanaf de geboorte tot 13 kg wanneer de KINDERZIT WAGEN wordt gebruikt (groep 0/0+).
- De wieg is geschikt voor kinderen die niet zelf kunnen blijven zitten, zich niet kunnen draaien, en die niet op handen en knieën kunnen gaan zitten.
- Maximum gewicht kind: 9 kg.
- Met baby's verdient het de voorkeur de wieg te gebruiken en/of de zit in de meest liggende positie.

## VEILIGHEID

- Houd kinderen uit de buurt wanneer u het product in- en uitklapt. Zo voorkomt u ongelukken.
- Controleer vóór de assemblage of het product en de onderdelen niet beschadigd werden tijdens het transport; in dat geval mag het niet gebruikt worden en moet het buiten het bereik van kinderen gehouden worden.
- Voor de veiligheid van uw kind moet u voordat u het product gaat gebruiken alle plastic zakken verwijderen en weggooien, evenals de elementen die deel uitmaken van de verpakking, en moeten ze buiten het bereik van kinderen gehouden worden.
- Het product mag uitsluitend gebruikt worden voor het aantal kinderen waarvoor het werd ontworpen.
- Het mag enkel gebruikt worden om één kind per zitplaats te vervoeren.
- Gebruik het product niet wanneer niet alle onderdelen correct bevestigd en geregeld zijn.
- Lees aandachtig de aanwijzingen betreffende het gebruik van het onderstel wanneer de wieg/de zit/de kinderzit voor de wagen worden vastgekoppeld.
- Plaats het product nooit nabij trappen of opstapjes.
- Steek uw vingers niet in de mechanismen.
- Gebruik de wieg enkel op een vlakke, stabiele en droge ondergrond.
- Laat de kinderwagen/buggy niet achter op een hellend vlak wanneer het kind erin zit, ook al is de rem ingeschakeld. De efficiëntie van de remmen is beperkt op steile hellingen.
- Controleer vóór het gebruik of het product helemaal geopend is en of alle blokkeer- en veiligheidsmechanismen correct ingeschakeld zijn.

- Plaats geen matrasjes in de wieg die dikker dan 35 mm zijn.
- Controleer steeds vóór het gebruik of de wieg, de zit en de kinderzit voor de wagen correct vastgekoppeld zijn op het onderstel.
- Eender welke belasting die toegepast wordt op het product schaadt de stabiliteit van het product. De maximale belasting van het mandje bedraagt 3 kg. Het is absoluut verboden om de aanbevolen maximale belasting te overschrijden.
- Elk gewicht dat op de handgreep geplaatst wordt, kan de stabiliteit van het product beïnvloeden.
- Deze kinderwagen/buggy is niet geschikt om er mee te lopen of te schaatsen.
- Ga geen trappen of roltrappen op of af wanneer het kind zich in de kinderwagen/kinderzit voor de wagen/buggy bevindt.
- Inspecteer regelmatig het product en de verschillende onderdelen op eventuele tekens van beschadiging en/of slijtage, en op het lossen van naden en scheuren. Controleer vooral de fysische en structurele integriteit van de handgreep of van de transportgreep, en van de bodem van de wieg.
- Plaats het product niet in de buurt van naakte vlammen of andere warmtebronnen, zoals radiatoren, haarden, elektrische kachels, gaskachels, enz.
- Controleer of alle mogelijke gevaarbronnen (bijv. kabels, stroomdraden, enz.) buiten het bereik van kinderen worden gehouden.
- Laat het product niet achter in de buurt van touwen, gordijnen enz. waaraan het kind kan gaan hangen of die oorzaak kunnen zijn van verstikking of wurging.
- Gebruik de wieg niet op een verhoog.

## VEILIGHEIDSGORDELS

- Gebruik steeds de veiligheidsgordels en laat het kind nooit onbewaakt achter.
- Gebruik steeds de veiligheidsgordels wanneer uw kind in staat is om zelf te blijven zitten.
- Gebruik de liesgordel steeds samen met de buikgordel.
- Om ernstige letsels te vermijden als gevolg van het vallen en/of het uitschuiven, moeten de veiligheidsgordels steeds correct vastgemaakt en geregeld worden.
- Vastbindsystemen die conform de geldende reglementeringen zijn, en niet dezelfde zijn als deze die bij dit product worden geleverd, kunnen worden gebruikt als men erop let deze goed vast te maken aan de ringen die opzij op het zitje aanwezig zijn (**Fig. 46 - detail R8**).

## ADVIES VOOR HET GEBRUIK

- Gebruik het product niet als het beschadigd is of wanneer delen ontbreken.
- Laat geen andere kinderen of dieren onbewaakt spelen nabij het product, of op het product zelf klimmen.
- Wanneer het kind uit de zit/wieg wordt gehaald of erin wordt geplaatst, tijdens een pauze of bij de montage/demontage van de accessoires, moet gecontroleerd worden of de rem ingeschakeld is.
- De handelingen van de montage, de demontage en de regeling mogen enkel uitgevoerd worden door volwassenen. Controleer of wie het product gebruikt (babysitter, grootouders, enz.) de correcte werking van het product zelf kent.
- Bij de handelingen van de regeling moet gecontroleerd worden dat de bewegende delen van het product (bijv. rugleuning, kap, enz.) niet tegen het kind kunnen stoten; controleer tijdens deze handelingen of de rem correct ingeschakeld is.
- Voer geen handelingen voor de opening, sluiting of

# WAARSCHUWINGEN

demontage van het product uit wanneer het kind in de kinderwagen/buggy zit.

- Let in elk geval heel goed op wanneer deze handelingen uitgevoerd worden en wanneer het kind zich in de buurt bevindt.
- Laat het kind niet achter in de kinderwagen/kinderzit voor de wagen/wieg wanneer met andere transportmiddelen gereisd wordt.
- Als het product niet wordt gebruikt, moet het buiten het bereik van kinderen gehouden worden. Het product mag niet als speelgoed gebruikt worden! Dit product is niet geschikt als speelgoed voor kinderen.
- Het product is voorzien van een voetensteun achteraan waardoor opstapjes en obstakels kunnen overwonnen worden. Gebruik deze steun niet om een tweede kind te vervoeren.
- Vervoer het kind niet in de zit of wanneer deze losgekoppeld is van het onderstel.
- Teneinde de wieg met de hand te verplaatsen, dient u de handgreep uitsluitend in de verticale stand te gebruiken, en ervoor zorgen dat hij aan beide zijden goed vastgehaakt is.
- Als het product voor lange tijd wordt blootgesteld aan de zon, moet gewacht worden tot het afkoelt voordat het weer wordt gebruikt.
- Gebruik het product enkel met de wieg Otutto Deluxe en de kinderzit voor de wagen Huggy Prime van Inglesina die specifiek voorzien en uitgerust zijn met de koppeling Easy Clip. Raadpleeg in geval van twijfels de website [www.inglesina.com](http://www.inglesina.com) of contacteer een erkende verkoper of de klantendienst van Inglesina.
- Het gebruik van de kinderzit met het onderstel is geen vervanging voor de wieg of het bedje. Als het kind moet slapen, is het beter een wieg of een bedje te gebruiken. De kinderzit is niet ontwikkeld om het kind er voor langere tijd in te laten slapen.

## GARANTIEVOORWAARDEN

- De huidige garantievoorwaarden zijn conform de Europese Richtlijn 99/44/EG van 25 mei 1999 en volgende amendementen, en is geldig in de landen van de Europese Gemeenschap. Andere garantievoorwaarden voor specifieke landen worden uitdrukkelijk in detail toegelicht op de website: [www.inglesina.com](http://www.inglesina.com) onder de rubriek Garantie en Assistentie.
- Inglesina Baby S.p.A. garandeert dat dit artikel ontworpen en geproduceerd werd in naleving van de normen/reglementeringen voor de producten, de kwaliteit en veiligheid, die momenteel van kracht zijn in de Europese Gemeenschap en in de landen waar het product wordt aangeboden.
- Inglesina Baby S.p.A. garandeert dat dit product tijdens het productieproces en tot voltooiing van de productie aan verschillende kwaliteitscontroles werd onderworpen. Inglesina Baby Spa garandeert dat dit artikel op het moment van aankoop bij de erkende verdeler geen defecten van montage of fabrieksfouten vertoont
- Indien dit product materiaaldefecten en/of fabricatiefouten zou vertonen die worden vastgesteld op het moment van aankoop of tijdens een normaal gebruik volgens de beschrijving in deze instructies, dan erkent Inglesina Baby S.p.A. de geldigheid van de garantievoorwaarden voor een periode van 24 maanden vanaf de datum van aankoop.
- De duur van de garantie is voorzien gedurende 24 opeenvolgende maanden, en is geldig voor de eerste eigenaar van onderhavig artikel.
- Onder garantie verstaat men de gratis vervanging of reparatie van de onderdelen die defect blijken aan de oorsprong wegens fabricatiefouten.

- Bewaar het origineel van het kasticket op het moment van aankoop van het product zorgvuldig, controleer of hierop duidelijk leesbaar de datum van aankoop vermeld staat.
- Deze garantievoorwaarden vervallen in de volgende gevallen:
  - het product wordt gebruikt voor andere gebruiksbestemmingen dan deze die uitdrukkelijk in deze instructies staan vermeld.
  - het product wordt niet conform de onderhavige instructies gebruikt.
  - het product heeft reparaties ondergaan bij assistentiecentra die niet bevoegd en niet erkend zijn.
  - het product heeft wijzigingen ondergaan en/of er werd aan geknoeid, zowel in zijn structurele gedeelte als wat de stof betreft, die niet uitdrukkelijk door de fabrikant zijn toegestaan. Eventuele wijzigingen aan producten ontheffen Inglesina Baby S.p.A. van elke verantwoordelijkheid.
  - defecten, zowel te wijten aan verwaarlozing als aan onachtzaamheid tijdens het gebruik (vb. hevige stoten op de structurele delen, blootstelling aan agressieve, chemische stoffen, enz.).
  - het product vertoont normale slijtage (vb. wielen, bewegende delen, stoffen) die voortvloeien uit langdurig en continu dagelijks gebruik, zoals voorzien.
  - het product wordt naar de verkoper vervoerd voor assistentie, maar zonder het originele kasticket van aankoop of wanneer op het kasticket de datum van aankoop niet duidelijk leesbaar is.
- Eventuele schade veroorzaakt door gebruik van accessoires die niet door Inglesina Baby zijn geleverd en/of goedgekeurd, zal niet worden gedekt door de voorwaarden van onze garantie.
- Inglesina Baby S.p.A. kan niet aansprakelijk gesteld worden voor schade aan voorwerpen of letsels aan personen als gevolg van oneigenlijk en/of fout gebruik.
- Wanneer de garantieperiode vervallen is, garandeert het bedrijf toch nog assistentie voor haar eigen producten binnen een maximumtermijn van vier (4) jaar vanaf de datum dat de producten op de markt zijn gebracht, daarna wordt geval per geval de mogelijkheid voor interventie beoordeeld.
- Inglesina Baby S.p.A. behoudt zich het recht voor om op elk moment en zonder waarschuwing bijwerkingen en/of wijzigingen van eender welk technisch-esthetisch detail aan te brengen, om het product te verbeteren.

## RESERVEONDERDELEN / ASSISTENTIE NA VERKOOP

- Inspecteer regelmatig de veiligheidsmechanismen zodat een perfecte functionaliteit van het product wordt gegarandeerd. Als problemen en/of defecten worden opgemerkt, mag het product niet gebruikt worden. Contacteer in dat geval onmiddellijk de erkende verkoper of de klantendienst van Inglesina.
- Gebruik geen wisselstukken of accessoires die niet geleverd worden en/of niet goedgekeurd werden door Inglesina Baby.

## WAT TE DOEN IN GEVAL ASSISTENTIE IS VEREIST

- Wanneer assistentie voor het product vereist is, moet men onmiddellijk de Inglesina verkoper contacteren waar men het product heeft aangekocht; zorg ervoor dat u beschikt over het betreffende "Serial Number" (serienummer) van het product waarvoor men een aanvraag doet (het "Serial Number" is beschikbaar vanaf de Collectie 2010).
- Het is de taak van de verkoper om met Inglesina contact op te nemen om geval per geval de meest geschikte interventiewijze te beoordelen en om tenslotte alle verdere

# WAARSCHUWINGEN

aanwijzingen te verschaffen.

- De Assistentieservice van Inglesina staat in ieder geval ter beschikking voor alle nodige informatie, middels schriftelijke aanvraag in te vullen op het speciale formulier dat zich op de website bevindt: [www.inglesina.com](http://www.inglesina.com) - rubriek Garantie en Assistentie.

## ADVIES VOOR DE REINIGING EN HET ONDERHOUD VAN HET PRODUCT

- Dit product moet regelmatig onderhouden worden door de gebruiker.
- Forceer de mechanismen of bewegende delen niet; controleer eerst de aanwijzingen in geval van twijfels.
- Berg het product niet op als het nog nat is en laat het niet achter in vochtige omgevingen, omdat schimmels zouden kunnen gevormd worden.
- Bewaar het product op een droge plek.
- Bescherm het product tegen weersinvloeden, water, regen of sneeuw; bovendien kan een voortdurende en lange blootstelling aan de zon de kleur van vele materialen wijzigen.
- Na een eventueel gebruik op het strand moet het product nauwkeurig gereinigd worden zodat al het zand en het zout wordt verwijderd.
- Reinig de plastic en metalen delen met een vochtige doek of met een zacht reinigingsmiddel; gebruik geen solventen, ammoniak of benzine.
- Droog de metalen delen zorgvuldig na een eventueel contact met water, zodat geen roest kan gevormd worden.
- Hou de bewegende delen goed schoon en smeer ze indien

nodig met een lichte olie.

- Verwijder stof en/of zand steeds van de wielen.

## ADVIES VOOR DE REINIGING VAN DE STOFFEN BEKLEDING

- Er wordt aanbevolen om de bekleding afzonderlijk te wassen.
- Reinig de stoffen delen regelmatig met een zachte kledingborstel.
- Respecteer de normen voor de reiniging van de stoffen bekleding die aangeduid worden op de etiketten.



Handwassen met koud water



Niet bleken



Niet mechanisch drogen



Niet strijken



Niet droogreinen

- Droog de stoffen bekleding perfect voordat ze weer geplaatst of gebruikt wordt.
- Om de eventuele vorming van schimmels te voorkomen, wordt aanbevolen om de wieg regelmatig te verluchten. Maak de stoffen bekleding los van de structuur en wrijf met een droge doek over de bodem.

# AANWIJZINGEN

## LIJST ONDERDELEN

### fig. 1

#### Onderstel

- T1 Groep voorwielen
- T2 Groep achterwielen
- T3 Fleshouder
- T4 Mandje

#### Buggy

- R1 Bescherming
- R2 Kap Buggy
- R3 Voetenzak (indien meegeleverd)
- R4 Regenscherm (indien meegeleverd)

#### Wieg

- C1 Kap wieg
- C2 Bedekking wieg

#### Kinderzit wagen

## ONDERSTEL

### ASSEMBLAGE/VERWIJDERING VAN DE GROEP MET ACHTERWIELEN

**fig. 2** Breng de wielgroep aan ter hoogte van de buis achteraan.

**fig. 3** Maak de ring (T5) vast op de beugel (T6), druk daarna op de hendel (T7) tot die volledig vasthaakt, controleer of de ring (T5) correct in zijn zitting is geplaatst.

**OPGEPAST: controleer of de wielen correct zijn vastgehaakt vooraleer te gebruiken.**

**fig. 4** Om de wielgroep achteraan te verwijderen, moet men de hendel (T7) optillen en de ring (T5) van de beugel

(T6) losmaken, zodat die volledig vrij komt.

### OPENING ONDERSTEL

**fig. 5** Hou het hendeltje (T8) op de rechter handgreep ingedrukt en til het onderstel op zodat het helemaal wordt geopend.

**fig. 6** Herhaal de handeling door de pedaal (T9) in te trappen zodat het geheel horizontaal wordt geblokkeerd.

**fig. 7 OPGEPAST: controleer vóór het gebruik of alle sluitingsmechanismen correct vastgekoppeld zijn aan beide zijden.**

### SLUITING ONDERSTEL

**fig. 8** Druk op de knop (T10) en breng de achterste handgreep (T11) omhoog.

**fig. 9** Trek de achterste handgreep (T11) resoluut naar boven zodat het onderstel helemaal wordt gesloten.

### REM ACHTERWIELEN

**fig. 10** Om de rem in te schakelen, duwt u de hendel (T12) op het wiel aan de rechterachterzijde naar beneden.

**Schakel de rem steeds in wanneer u stilstaat.**

### TRANSPORTGREEP

**fig. 11** Om het gesloten onderstel te vervoeren, moet de daarvoor bestemde handgreep (T13) gebruikt worden. Til het onderstel niet op met de handgreep voor de opening (T11).

### BLOKKEREN/VRIJGEVEN VOORWIELEN

**fig. 12** Het onderstel is voorzien van draaiwielen die geblokkeerd of vrijgegeven kunnen worden door eenvoudigweg de hendel (T15) ter hoogte van het centraal scharnierpunt te bedienen.

# AANWIJZINGEN

## VERWIJDEREN VOORWIELEN

**fig. 13** Wanneer nodig kunnen de voorwielen makkelijk verwijderd worden.

Om dit te doen, wordt het hendeltje (**T16**) naar voor gebracht zoals geïllustreerd in de figuur en wordt het wiel gelijktijdig weggehaald.

**fig. 14** Om de wielen weer vast te maken, steek ze in de opening (**T17**) en duw tot u een klikgeluid hoort. Dit betekent dat de wielen goed vastzitten.

**OPGEPAST: controleer vóór het gebruik of de wielen goed vastzitten.**

## ACHTERSTEUN

**fig. 15** Gebruik uw voet op de achtersteun (**T9**) om eventuele obstakels te overschrijden.

## FLESHOUDER

**fig. 16** Het onderstel is voorzien van een fleshouder (**T3**). Om de fleshouder vast te maken, plaatst u de geleider van de houder bovenop de haak (**T18**) aan het onderstel en klikt u de houder naar beneden vast.

## MANDJE

**fig. 17** Het onderstel heeft een ruime boodschappenmand (**T4**). Plaats de ringen (**B1**) om de haken (**T19**) aan de achterkant van het onderstel om de mand te bevestigen.

Steek de bandjes (**B2**) door de ringetjes (**T20**) aan de zijkant van het onderstel en sluit de drukknoppen.

Bevestig vervolgens de bandjes (**B3**) om de haken (**T21**) aan de voorzijde van het onderstel.

## EXTRA TRANSPORTSYSTEMEN (WIEG, BUGGY EN KINDERZIT WAGEN)

**fig. 18** Het onderstel kan gebruikt worden met de wieg Otutto Deluxe, de buggy en de kinderzit voor de wagen Huggy Prime.

## WIEG OTUTTO DELUXE

### HET VASTKOPPELEN VAN DE WIEG OP HET ONDERSTEL

**fig. 19** Neem de wieg vast aan de grote handgreep en haak hem vast op het onderstel, ter hoogte van de uitsparingen aan weerszijden van de structuur. Positioneer de wieg uitsluitend naar de mama gericht.

**fig. 20** **OPGEPAST: zorg ervoor dat de wieg correct vastgehaakt is vóór het gebruik.**

### HET LOSKOPPELEN VAN DE WIEG VAN HET ONDERSTEL

**fig. 21** Trek aan de hendel (**C3**) die zich buiten de wieg bevindt.

**fig. 22** Til tegelijkertijd de wieg op door de handgreep vast te nemen.

### HET VASTKOPPELEN VAN DE KAP

**fig. 23** Maak de drukknoppen vast aan de structuur van de wieg.

**fig. 24** Wikkel de kap (**C1**) rond de handgreep en maak vast met de speciale knoppen.

### AFSTELLING VAN DE HANDGREEP EN VAN DE KAP

**fig. 25** Om de handgreep en de kap te regelen, moet men tegelijk de twee drukknoppen aan de zijkant (**C4**) bedienen.

**fig. 26** **OPGEPAST: om de wieg te vervoeren, moet deze steeds vastgenomen worden met de handgreep.**

### VERLUCHTING VAN DE KAP (VOOR MODELLEN DIE HIERVAN VOORZIEN ZIJN)

**fig. 27** De kap is voorzien van een netstof voor een betere luchtcirculatie in de wieg.

## HET VASTKOPPELEN VAN DE BEDEKKING

**fig. 28** Knijp alle knoppen van de bedekking dicht op de wieg.

## INTERNE VERLUCHTING

**fig. 29** De interne verlichting kan geregeld worden met het hendeltje (**C5**).

## REGELING RUGSTEUN

**fig. 30** Om de rugsteun te regelen, trekt u het hendeltje (**C6**) uit; draai eraan tot u de gewenste inclinatie verkrijgt. Breng het hendeltje (**C6**) daarna terug in de beginstand.

## ONDERHOUD VAN DE INTERNE BEKLEDING

**fig. 31** Er wordt aanbevolen om de interne bekleding regelmatig te verwijderen zodat ze kan onderhouden worden.

## KINDERZIT WAGEN HUGGY PRIME

### HET VASTKOPPELEN VAN DE KINDERZIT OP HET ONDERSTEL

**fig. 32** Neem de kinderzit vast aan de handgreep en haak hem vast op het onderstel, ter hoogte van de uitsparingen aan weerszijden van de structuur. Positioneer de wieg uitsluitend naar de mama gericht.

**fig. 33** **OPGEPAST: controleer vóór het gebruik of de kinderzit correct vastgekoppeld is.**

### HET LOSKOPPELEN VAN DE KINDERZIT VAN HET ONDERSTEL

**fig. 34** Bedien de hendel (**S1**) die zich achter op de kinderzit bevindt.

**fig. 35** Til tegelijkertijd de kinderzit op door de handgreep vast te nemen.

Voor een correct gebruik van de kinderzit voor de wagen Huggy Prime moet de relatieve handleiding geraadpleegd worden.

## BUGGY

### DE BUGGY VASTMAKEN OP HET ONDERSTEL

**fig. 36** Maak de buggy vast aan het onderstel en positioneer hem ter hoogte van de zittingen aan weerszijden van de structuur.

**fig. 37** **OPGEPAST: controleer vóór het gebruik of de buggy steeds correct vastgekoppeld is op beide zijden.**

**fig. 38** De buggy kan gebruikt worden zijde mama of zijde weg. Sluit het onderstel wanneer de buggy vastgemaakt is.

### DE BUGGY LOSKOPPELEN VAN HET ONDERSTEL

**fig. 39** Druk tegelijk op de grepen (**R5**) en til de buggy op van het onderstel.

**OPGEPAST: doe dit nooit wanneer het kind erin zit.**

### REGELING VAN DE RUGLEUNING

**fig. 40** De rugleuning kan in 3 posities geregeld worden; handel op het centrale mechanisme (**R6**) en verplaats ze in de gewenste positie.

### REGELING VAN DE VOETENSTEUN

**fig. 41** Om de voetensteun omlaag te plaatsen, moet op beide hendeltjes (**R7**) geduwd worden die zich onderaan de steun zelf bevinden, door ze tegelijkertijd naar beneden te duwen.

**fig. 42** Om de steun weer omhoog te plaatsen, moet ze omhoog getrokken worden: de steun wordt automatisch geblokkeerd.

# AANWIJZINGEN

## VEILIGHEIDSGORDELS

**fig. 43** Controleer of de gordels door de openingen ter hoogte van de schouders steken of daar vlak boven. Als de positie niet correct is, haal dan de gordels uit het eerste paar openingen en plaats deze in het volgende paar openingen; gebruik altijd openingen op gelijke hoogte.

**fig. 44** Verzeker u ervan dat de schoudergordels goed vast zitten aan de buikgordels.

**fig. 45** Koppel de uiteinden van de buikgordel vast in de centrale gesp.

**fig. 46** De buikgordel moet steeds in de zijdelingse ringen (R8) passeren, en wanneer hij wordt gebruikt moet hij zodanig geregeld worden dat het kind goed vastzit.

**fig. 47** Gebruik steeds de beengordel samen met de buikgordel, en regel ze op correcte wijze.

**OPGEPAST! Als deze voorzorgsmaatregelen niet worden gerespecteerd, kan het kind vallen of onderuit schuiven en zich dus verwonden.**

## BEVESTIGING VAN DE VEILIGHEIDSBEUGEL

**fig. 48** Om de veiligheidsbeugel (R1) te monteren, druk op de knopen (R9) en maak hem vast ter hoogte van de zittingen in de buggy (R10).

**fig. 49** De veiligheidsbeugel kan aan een zijde geopend worden of helemaal verwijderd worden. Om de beugel te openen drukt u op het knopje (R9) en tilt u de beugel uit de drager. Als u de beugel helemaal wilt verwijderen dan voert u deze handeling ook aan de andere zijde uit.

## DE KAP VASTMAKEN

**fig. 50** Om de kap te monteren op de buggy, kom ter hoogte van de zittingen (R11) van de buggy, voer de sleden (H1) in en duw tot beide klikgeluiden gehoord zijn.

**fig. 51** Duw de drukknoppen van de rugbekleding vast, eerst bovenaan (H2) en daarna onderaan (H3).

**fig. 52** U kunt de kap instellen en in de gewenste positie brengen door er tegenaan te duwen.

## DE KAP LOSKOPPELEN VAN DE BUGGY

**fig. 53** Om de kap van de buggy te verwijderen, maakt u de drukknoppen aan de achterzijde van de bekleding los (H2-H3).

**fig. 54** Bedien de hendel (H5) en haal tegelijk de kap uit de zittingen (R11) van de buggy.

## ONDERHOUD VAN DE BEKLEDING VAN DE KAP

**fig. 55** De bekleding van de kap kan verwijderd worden zodat ze correct kan onderhouden worden. Maak de knoppen (H6) los op beide zijden van de buigpunten van de kap (H7).

**fig. 56** Koppel ook beide buigpunten (H7) los van de baleinen (H8) en verwijder compleet de bedekking.

**fig. 57** Om de bekleding weer te monteren, moeten beide baleinen (H8) in de daarvoor bestemde geleiders in de interne voering gestopt worden.

**fig. 58** Plaats daarna de baleinen (H8) in de daarvoor bestemde zittingen op beide buigpunten (H7) zodat ze compleet vastgekoppeld worden.

## VOETENZAK (INDIEN MEEGELEVERD)

**fig. 59** Plaats de voetenzak (R3) onder de beschermingsbeugel door.

**fig. 60** Knoop het centrale lint (F1) vast, door het door de ring te schuiven (F2).

**fig. 61** Druk de 2 onderste knopen (F3) vast op de overeenkomstige knopen onder de voetensteun van de buggy.

**fig. 62** De binnenzijde van de voetenzak kan ook zodanig worden vastgehaakt dat hij het kind tegen de kou beschermt.

**fig. 63** De voetenzak kan zowel worden gebruikt op de

buggy zijde mama, als zijde weg.

## REGENSCHERM (INDIEN MEEGELEVERD)

**fig. 64** Om het regenscherm (R4) te monteren moet men die op de bedekking plaatsen en beide zijanten (P1) vastknopen.

**fig. 65** Maak de elastieken (P2) vast rond de voorste buizen ter hoogte van de groep wielen.

## ONDERHOUD VAN DE BEKLEDING

Er wordt aanbevolen om de bekleding regelmatig te verwijderen zodat ze correct onderhouden kan worden.

**fig. 66** Maak de twee onderste elastiekjes (R12) los van de voetsteun, die vervolgens van zijn houders (R14) gehaald kan worden.

**fig. 67** Maak de drukknoppen (R15) van de zitting los.

**fig. 68** Verwijder de elastiek (R16) en maak de drukknoppen (R17) los aan weerszijden van de buggy.

**fig. 69** Maak ook de drukknoppen aan de zijkant en op ruggedeelte (R18) los.

**fig. 70** Verwijder de schouderriemen van de rugriemen.

**fig. 71** Trek de buikgordel los uit de zijringen (R8). Let erop dat u de eerste tand van de centrale gesp door de zijring haalt om vervolgens de gesp er geheel doorheen te halen.

**fig. 72** Steek de rugbandjes en de riem tussen de benen door de gleuven in de bekleding en verwijder deze volledig.

**OPGEPAST! Controleer vóór het gebruik of de bekleding correct geplaatst is.**



# 警告



在使用前请仔细阅读所有使用须知，并妥善保存以便将来参考。如果不严格遵守这些使用须知，你们孩子的安全可能受到影响。

孩子的安全是你们的责任。  
注意！千万不要单独留下小孩儿而离开：这很危险。使用本产品时要格外小心。

专为以下儿童设计的产品：

- 摇篮车专门为新出生到 9 公斤 (20磅) 的婴儿准备。
- 躺座车专门用于从出生到 15 公斤的婴儿 (根据 ASTM 规定本产品适用于从 3 个月到 40 磅的婴儿)。
- (0/0+ 组) 汽车座椅专门用于从出生到 13 公斤 (29磅) 的婴儿设计。
- 摇篮车适合于那些尚不能独立坐起，转身，用手或膝盖撑起身体的婴儿。
- 婴儿的最高体重：9 公斤
- 对一个刚出生的婴儿，建议使用摇篮车和/或躺座车。

## 安全

- 为了避免意外，在开合产品时要远离婴幼儿。
- 在装配前请检查，产品和其所有配件在运输过程中没有任何损伤；如出现损伤，请不要使用产品，应将其妥善保存到儿童接触不到的地方。
- 为了你们孩子的安全，在使用产品前，去除并丢弃包装用塑料袋，使之远离婴幼儿。
- 必须严格按照设计数量让相匹配的婴幼儿使用本产品。
- 运输中每个座椅只供一名婴幼儿使用。
- 如果本产品的所有组件没有固定好和调整正确，请不要使用。
- 固定摇篮车，躺座车和汽车座椅的框架时要仔细阅读说明书。
- 切勿将本产品放置在楼梯或台阶附近。
- 请勿将手指插入机制内。
- 只能在平坦、稳定和干燥的地点使用摇篮车。
- 不要将载有婴儿的推车/婴儿车放在一个倾斜平面上，即使采取了制动措施。陡坡的刹车效率是有限的。
- 使用前，请确保该产品完全打开，所有的锁定与安全装置正确启用。
- 在摇篮里不要加铺厚度超过 35 毫米的床垫。
- 使用前请务必检查摇篮车，躺座车，汽车座椅的框架正确安装。
- 任何负载都不能影响产品的稳定。储物篮中物品的最大负荷为 3 公斤。绝对禁止超过建议的最大负荷。
- 任何施加到手柄的负载，可能危及整个产品的稳定性。
- 这个婴儿推车/婴儿车不适合作为跑步车或滑车。
- 不要在婴儿车/汽车座椅/摇篮车上有婴儿时上下楼梯或自动扶梯。
- 定期检查产品及其组件的损坏和/或磨损，松动，开裂等迹象。特别是要检查物理完整性，扶手以及推车手柄和摇篮底部的结构。
- 请注意，用户应知在存在明火或其他热源的情况下，如散热器，壁炉，电和煤气的火炉等所构成的危险：请勿将产品靠近热源。

- 确保所有可能的危险源 (例如，电缆，电线等) 被安置在儿童接触不到的地方。
- 请勿将上载小宝宝的本产品放置在有电线，窗帘或其他可能用于孩子攀爬或造成窒息或扼杀危险的地点。
- 不要在支架架上使用摇篮车。

## 安全带

- 务必为儿童系好安全带，千万不要将孩子独自留下无人看护。
- 如果婴幼儿能够自己坐起来，请始终给孩子系好安全带。
- 请务必使用裆带与腰带的组合。
- 为避免孩子掉下和/或滑下造成严重受伤，切记正确使用安全带的紧固和调整。
- 固定系统符合现行法规，如果与本产品附带的紧固装置不同，请小心将固定装置固定在躺座的侧环上 (图46 -特定的R8)。

## 使用建议

- 如有破损或缺件时，不要使用本产品。
- 不要让无人看护的儿童或宠物在本产品附近玩耍或攀爬。
- 当从停止的躺座/摇篮车放入或取出孩子和在安装/拆卸其配件时，确保启动了制动器。
- 必须由成年人进行组装，拆卸和调整。确保使用该产品的人 (保姆，祖父母等) 知道如何正确操作使用。
- 在作调整操作时，要确保产品的运动部件没有接触到孩子 (例如，靠背，遮阳盖等。)，当然，在这些操作中，要确认制动正确启用。
- 当孩子在本产品上时，不要从事或执行开合或拆装本产品的操作。
- 因此在执行这些任务时要特别小心附近的孩子。
- 在使用其他交通工具行驶时不要单独将你的宝宝留在婴儿车/汽车座椅/摇篮上。
- 在不使用时，将本产品存放在儿童接触不到的地方。该产品不应该被用来作为一个玩具！不要让儿童玩耍本产品。
- 本产品配备了一个后部平台，有利于穿越台阶和障碍。请不要使用此平台来装载第二个婴幼儿。
- 不要将婴儿车上的躺座卸下来携带婴儿。
- 为了用手移动摇篮，必须使用正确钩挂在篮子两侧的竖直手柄。
- 如果长时间暴晒在阳光下，让产品冷却后再使用。
- 在 Otutto Deluxe 摇篮车和 Huggy Prime 的汽车座椅上，Inglesina 英吉利那公司专门配备了快捷固定夹 Easy Clip。如有疑问，请咨询网站 [www.inglesina.com](http://www.inglesina.com) 或联系英吉利那的授权经销商或客户服务。
- 使用带框架的汽车座椅不能取代摇篮或一张婴儿床。当孩子需要睡眠时，更适合使用摇篮或一张婴儿床。汽车座椅不适合用于长时间的睡眠。
- 英吉利那的一些产品上专门设计了遮雨篷。
- **注意：有窒息的危险！** 在正确安装和打开的顶篷/遮阳篷的产品上使用遮雨篷。
- **注意：有窒息和过热的危险！** 请勿将安装了遮雨篷的本产品置于封闭区域的阳光下，或直接热源附近。

## 警告

- **注意：**需在一个成年人的监督下使用遮雨篷。

### 保修条件

- 保修条件符合 1999 年 5 月 25 日颁布的欧盟指令 99/44/EC, 及其随后的所有修改, 该指令适用于欧洲共同体国家。其他针对特定国家或地区的保修条件在网站: [www.inglesina.com](http://www.inglesina.com) 的保修和支持区上有详细介绍。
- **L'Inglesina Baby S.p.A.** 英吉利那婴儿股份公司保障: 我们设计和制造的产品符合规章/法规的要求且产品的质量和安全性符合目前欧洲联盟和销售国家的规定。
- 英吉利那婴儿股份公司确保在产品的生产工艺过程中和结束时, 进行了各种质量控制。**L'Inglesina Baby S.p.A.** 公司保证你们从授权经销商处购买的产品不存在组装或制造上的缺陷。
- 如果本产品存在材料和/或制造上的缺陷, 在购买时或在正常使用过程中出现问题, 按照说明书中的说明, 英吉利那股份公司确认从购买之日起, 产品具有为期 24 个月的有效保修期。
- 本产品对第一个所有人给予连续 24 个月的保修期。
- 保修是指免费更换或修理任何制造缺陷和发现的有缺陷的零部件。
- 保留购买产品时的原始收据, 确认购买的是同一产品, 购买日期清晰可辨。
- 下列情况下保修条件将失效:
  - 将该产品用于与其使用说明中不同的用途。
  - 该产品的使用方式不符合使用须知要求。
  - 该产品已在未被授权和没有协议的服务中心修理。
  - 该产品未经制造商明确批准已被修改和/或篡改, 无论是在结构抑或纺织品软材料部分。任何未经许可的产品更改或修改, 都将免除英吉利那股份公司所承担的任何责任。
  - 由于疏忽或不小心的使用而造成的产品故障 (如对结构件的撞击, 暴露在侵蚀性化学品中等)。
  - 不同于预期的长期, 持续的日常使用产品的正常磨损 (如车轮, 移动部件, 纺织品软材料部分等)。
  - 将产品返还给提供服务的经销商时, 没有原始购买收据或收据上的购买日期无法辨认。
- 使用非英吉利那婴儿股份公司提供和/或批准的配件造成的任何损坏, 将不包括在本公司的保修条款内。
- 英吉利那婴儿股份公司对产品的不当使用和/或误用所造成的损害或伤害不承担任何责任。
- 保修期届满后, 本公司保证对其产品实行自产品推向市场起最长为 4 年的技术服务, 根据情况的不同来评估干预的可能性。
- 英吉利那婴儿股份公司为了改善其产品, 保留对任何特定的技术或外观美化更新和/或修改的权利, 恕不另行通知。

### 备件/售后服务

- 定期检查安全装置, 随着时间的推移确保产品功能的完美。如果发现产品存在问题和/或任何形式的缺陷, 请不要使用该产品。及时联系授权的零售商或英吉利那的客户服务。
- 不要使用非英吉利那婴儿股份公司提供和/或批准的零件或配件。

### 在需要客户服务时如何做

- 如果需要产品的服务支持, 请立即联系英吉利那的零售商, 向其提供您所购买产品的“序列号”(自 2010 产品系列启用“序列号”)。
- 零售商的作用, 是联系英吉利那公司, 由其根据实际情况制定出最切实可行的方案, 然后向客户提供任何后续服务。
- 英吉利那的客户服务非常愿意为客户随时提供所有需要的信息, 客户可登陆网站: [www.inglesina.com](http://www.inglesina.com) 的保修和服务区, 按照网站提供的格式填写书面请求。

### 产品清洁和保养的建议

- 本产品的用户需要对其定期保养。
- 严禁强行运转机制或运动部件, 如有疑问, 请先查阅使用须知。
- 如果本产品还是湿的请勿将其存放, 请勿将其留在潮湿的环境中, 因为它可能发霉。
- 存放在干燥的地方。
- 保护本产品不受大气中水, 雨, 雪的影响, 此外连续, 长时间暴露在阳光下可能会导致许多材料的颜色变化。
- 在沙滩上使用后, 请对本品进行清洁和干燥, 彻底清除砂和盐。
- 清洁塑料和金属件请用湿布或中性清洁剂, 不要使用溶剂, 氨水或汽油。
- 如果金属部件与水接触请彻底干燥, 以避免形成水锈。
- 保持所有移动部件清洁, 并在必要时上些许轻质润滑油。
- 清洗车轮上的灰尘和/或沙子使之保持清洁。

### 对织物软部件的清洗建议

- 建议将织物覆盖部分与其他部件分开清洁。
- 定期用服装软刷清洁面料部分。
- 按照专门标签上的规定洗涤纺织面料。



在冷水中手洗



不要漂白



不要用烘干机烘干



不要熨烫



不要干洗

- 使用或存放这些织物前一定要使其彻底干燥。
- 为了防止可能形成的霉菌, 建议对摇篮定期通风。特别是, 将框架上的覆盖织物层分离开, 并用一块干布清洁底部。

# 使用须知

## 零部件清单

### 图 1

#### 车架

T1 前轮组

T2 后轮组

T3 瓶架

T4 物品篮

#### 插槽

R1 推车扶手

R2 便携式车篷

R3 腿套 (如有)

R4 防雨罩 (如有)

#### 摇篮车

C1 遮阳篷

C2 提篮垫

#### 汽车座椅

## 车架

### 组装/拆卸后轮组

图 2 将车轮对应插入后轮连接管。

图 3 将连接环 (T5) 挂到脚蹬 (T6) 处, 按下操控杆 (T7) 以完成整个连接, 确保连接环 (T5) 所处位置正确。

**注意: 使用前检查确保车轮连接完好。**

图 4 拆卸后轮组时抬起控制杆 (T7) 并解开脚蹬 (T6) 上的连接环 (T5), 直至完全分离。

### 车架开启

图 5 当按下位于推手柄右侧的控制杆 (T8) 用力拉车架直到它完全打开。

图 6 在踏板 (T9) 上沿水平方向推到闭锁位置来完成该操作。

图 7 **注意: 确保所有的锁定机制在使用前正确啮合。**

### 车架闭合

图 8 按下红色按钮 (T10), 抬起手柄 (T11)。

图 9 向上拉动后手柄 (T11) 直到听到车架闭合的滴答声。

### 后轮制动

图 10 要启动制动, 需向下推位于右侧后轮组上的制动杆 (T12)。

**在停车期间一定要启用制动**

### 推车把手

图 11 移动闭合车架时, 使用手柄 (T13)。紧握张开手柄 (T11) 时不要提起车架。

### 前轮锁定/解除锁定

图 12 支架连接的车轮可以自行旋转, 通过连接中心联轴的控制杆 (T15) 可以控制车轮锁定或解除锁定。

## 拆卸前轮

图 13 如有必要, 前轮可以轻松拆卸

拆卸时, 抬起图上所示的小拉杆 (T16) 同时拉动车轮。

图 14 再次安装时, 将车轮插入对应的孔 (T17) 中, 向前推动直至听到闭合的滴答声。

**注意: 在使用前应确保车轮安装完好。**

## 后部平台

图 15 用脚在后部平台 (T9) 转动, 以帮助推车克服障碍。

## 瓶架

图 16 车架配备了一行瓶架 (T3)。

为了固定瓶架, 在车架上座椅推动末端的钩挂处 (T18) 对应的位置放置了一个轨道。

## 物品篮

图 17 框架上配备了一个储物篮 (T4)。为了将其固定, 在车架上的专用后钩 (T19) 内插入插槽 (B1)。

将翼翅 (B2) 通过车架侧面的插槽 (T20) 并使它们自动匹配扣合。

最后, 将插槽 (B3) 插入车架专用的前钩 (T21) 内。

## 车架附加移动套装 (提篮, 汽车座椅, 插槽)

图 18 车架适用于 Otutto Deluxe 奢华系列, 插槽和汽车座椅适用 Huggy Prime 系列。

## OTUTTO DELUXE 奢华系列婴儿车

### 将摇篮安装到车架上

图 19 紧握摇篮手柄, 将其安装到车架两端的对应位置上, 将摇篮朝向母亲。

图 20 **注意: 在使用前检查确保摇篮位置安装正确。**

### 将摇篮从车架上拆卸

图 21 转动位于摇篮外部的连接杆 (C3)。

图 22 同时握紧摇篮手柄将摇篮抬起。

## 安装遮阳篷

图 23 将自动耦合扣安装到摇篮框架上

图 24 将遮阳篷 (C1) 按照对应的纽扣固定在手柄附近。

## 调整手柄和遮阳篷

图 25 同时按动两侧的按钮 (C4) 来调整手柄和遮阳篷的位置。

图 26 **注意: 移动摇篮时要握紧手柄。**

## 篷内空气流通 (在装配该组件的系列)

图 27 遮阳篷内的网状内饰可以确保摇篮内的空气流通。

## 放置提篮垫

图 28 将提篮垫按扣与摇篮上的耦合固定

## 内部通气

图 29 通过控制杆 (C5) 可以调节内部通气

# 使用须知

## 可调节靠背

图 30 通过拉动控制杆 (C6) 来调节靠背转到所需要的角度。再转动控制杆 (C6) 可回到起始位置。

## 内衬保养

图 31 建议您定期将内衬取出进行保养。

## HUGGY PRIME 汽车座椅

### 安装汽车座椅

图 32 握紧座椅手柄将其安装到车架的指定位置上, 将座椅朝向母亲。

图 33 注意: 在使用前检查确保座椅位置安装正确。

### 拆卸汽车座椅

图 34 转动座椅靠背上的控制杆 (S1)。

图 35 同时紧握手柄将座椅抬起。

Huggy Prime 汽车座椅的正确使用方法详见手册。

## 便携配件

### 在框架上安装插槽

图 36 安装插槽时, 将其按照两侧的固定位置进行放置。

图 37 注意: 使用前检查确保两侧固定完好。

图 38 可以将插槽朝向母亲一侧也可朝向道路一侧, 用插槽闭合车架。

### 拆卸插槽

图 39 同时按下手柄 (R5) 将插槽从框架提起。

注意: 当小孩在摇篮中时禁止操作。

### 调整椅背

图 40 可以在 3 个位置调整靠背通过转动一个中间装置 (R6) 并将其推到想要的位置。

### 调整脚踏板

图 41 为了降低踏板, 转动位于其下部两侧的操纵杆 (R7), 同时推动它向下。

图 42 要升高脚踏, 只需向上拉动它: 它会自动锁定。

### 安全带

图 43 检查, 所述安全带插入在肩的位置或正上方的插槽内。如果位置不正确, 请从第一个双插槽中抽出安全带, 将其重新插入在第二排插槽, 但始终使用在同一高度上的插槽。

图 44 确保安全带正确安装在腹部位置的两端。

图 45 将腹部安全带的末端穿过中央带扣。

图 46 安全带必须通过侧环 (R8), 且在使用时, 必须调整以便正确地围绕固定儿童。

图 47 请务必将腹部安全带与分腿带结合使用, 并以正确的方式调整。

注意! 如果不这样做, 可能会导致婴幼儿掉落和滑动而造成伤害。

### 钩挂扶手

图 48 若要调高扶手 (R1), 按住按钮 (R9) 并将其钩

挂到配件 (R10) 的对应位置。

图 49 扶手可以从一边打开或者再调节: 打开扶手时按下按钮 (R9)。移开扶手时, 从另一侧重复该操作。

### 钩挂遮阳篷

图 50 安装遮阳篷时将其置于插槽对应位置 (R11), 并将其沿插槽 (H1) 推动直到听到钩挂到位的滴答声。

图 51 自上部 (H2) 而下部 (H3) 靠背自动扣扣。

图 52 要调整遮阳篷, 只需将其拉到所需的位置。

### 摘下婴儿车遮阳篷

图 53 要从婴儿车去除遮阳篷, 需要解开靠背垫的自动锁扣 (H2-H3)。

图 54 然后转动控制杆 (H5) 同时将遮阳篷从插槽 (R11) 抽出。

### 遮阳篷织物的保养

图 55 遮阳篷织物能够被拆下来, 以便进行适当的保养。解开遮阳篷 (H6) 两端接头的按钮 (H7)。

图 56 拆解时将带子 (H8) 上的绳扣 (H7) 解开, 将织物完整得拆下来。

图 57 要回装织物层, 将前面和后面 (H8) 系带系在专用内槽上的导轨上。

图 58 将绳扣 (H7) 按对应位置与带子 (H8) 锁扣一起直到钩挂完毕。

### 腿套 (如有)

图 59 将腿套 (R3) 置于扶手下方。

图 60 通过内环 (F2) 将中间环带 (F1) 扣好。

图 61 将底部的两个卡扣 (F3) 在踏板下对应位置扣好。

图 62 腿套的翻边也可以钩挂在固定位置用来御寒。

图 63 腿套既可以朝向母亲的方向也可以朝向道路的方向。

### 防雨罩 (如有)

图 64 安装防雨罩 (R4), 将其置于遮阳篷上同时按下两侧的按钮 (P1)。

图 65 然后用松紧带 (P2) 钩挂在前车轮组的管子上。

### 靠背垫织物的保养

建议定期去除背垫织物, 以便适当的保养。

图 66 解开踏板靠底部的两个松紧带 (R12), 将踏板从支架 (R14) 中抽出来。

图 67 解开脚座的锁扣 (R15)。

图 68 取下松紧带 (R16) 释放两侧按钮 (R17)。

图 69 从锁耳和靠背 (R18) 上解开锁扣。

图 70 从背带中取下肩带。

图 71 从侧环 (R8) 将安全带小心地穿过中心带扣的第一齿扣然后将其抽出。

图 72 将肩带和分腿安全带穿过织物铺垫上的开孔然后将其抽出。

注意! 使用前一定要重新正确铺装织物软部件。

# 주의



제품 사용 전 매뉴얼을 꼼꼼히 읽어 보시고, 나중에 참조할 수 있도록 잘 보관하시길 바랍니다. 여기에 적힌 지침들을 따르지 않을

경우 아이의 안전에 영향을 초래할 수 있습니다.

아이의 안전은 사용자의 책임입니다. 경고! 아이를 절대 혼자 두지 마십시오. 위험할 수 있습니다. 특히 제품을 사용 중일 때 더 많은 신경을 써주십시오.

### 본 제품의 사용 연령은:

- 만일 요람을 사용할 경우 신생아부터 9Kg (20lbs) 까지 사용할 수 있습니다.
- 만일 시트로 사용할 경우 신생아부터 15Kg까지 사용할 수 있습니다. (ASTM 규범에 따르면 이 제품은 생후 3달 때부터 40lbs까지 적합합니다.)
- 카시트 (그룹 0/0+) 로 사용할 때는 신생아로부터 13Kg (29lbs) 까지 사용할 수 있습니다.
- 독립적으로 있는 상태를 유지, 뒤집을 수 없고 손이나 발로 일어나지 못하는 아이들에게 요람이 적합합니다.
- 아이의 최대 무게: 9Kg.
- 신생아 아이들에게 요람 및 시트 위치를 더 아래로 내릴 수 있게 사용 할 수 있습니다.

### 안전

- 이 제품을 펼치거나 접는 작업을 하는 동안 사고를 피하기 위해서는 아기를 멀리 놓아 두십시오.
- 본 제품을 조립하기 전, 운송 중에 제품 및 이에 따른 부속품에 손상이 없는지 확인하십시오. 만일 제품에 문제가 있을 경우, 제품을 사용하지 마시고 아이의 손에 닿지 않는 곳에 보관하십시오.
- 유모차를 사용하기 전, 아이의 안전을 위해 제품 포장에 사용된 모든 비닐 팩 또는 부속물들을 제거해 주시고 신생아들이나 아이들에게서 멀리 놓아 두십시오.
- 설계된 본 제품은 독점적으로 아이들의 숫자에 의해 사용되어 저야 합니다.
- 본 제품은 한 명의 아이만이 탑승을 할 수 있습니다.
- 모든 부속 및 안전장치가 완벽하게 장착되지 않은 상태에서는 제품을 사용하지 마십시오.
- 요람/시트/ 카시트가 연결 될 때 프레임 사용에 관련된 지침서를 주의하여 읽으십시오.
- 계단 또는 발판에 주위에 절대 유모차를 세워 두지 마십시오.
- 제품의 부속 안에 손가락을 넣지 않도록 주의하십시오.
- 요람은 평평하고 건조된, 내구성이 있는 바닥에서만 사용하십시오.
- 유모차에 아이가 탑승하고 있을 시 브레이크가 걸려있더라도 절대 경사진 곳에 세워 두지 마십시오. 높은 경사도는 브레이크 효율성을 제한 할 수 있습니다.
- 제품을 사용하기 전 제품이 완전히 펼쳐졌음을 확인하고 모든 안전장치 및 잠금 장치가 제대로 실행 되었는지 확인하십시오.
- 두께가 35mm이상의 매트리스를 요람에 연결하지 마십시오.
- 본 제품을 사용하기 전에 요람, 시트, 카시트가 바르게 프레임에 장착 되었는지를 항상 확인합니다.
- 유모차에 다른 물건들을 적재 시 유모차의 안정성에 장애가 될 수 있습니다. 장바구니의 최대 중량은 3KG 입니다. 절대적으로 권장 최대 중량 초과를 금지합니다.
- 유모차 손잡이에 다른 물건들을 걸어 사용할 경우

- 유모차(요람바구니)의 안정성에 문제가 될 수 있습니다.
- 이 유모차는 뛰거나 스케이트 타는 것에 적합하지 않습니다.
- 아이가 유모차에/카 시트/요람에 있을 시 에스칼레이터 또는 계단에서 절대 사용하지 마십시오.
- 정기적으로 제품을 확인해 제품 부속에 훼손 및 닳거나 울이 풀린 곳, 혹은 찢어진 곳이 없는지 확인하십시오. 특별히 요람의 내부 안과 운반 손잡이나 구조물의 손잡이 그리고 물리적 무결점을 확인하십시오.
- 이 제품을 안전 장치가 없는 불꽃, 혹은 히터, 벽난로, 전기 혹은 가스렌지 등에 가까이 두지 않도록 주의하십시오.
- 위험요소가 될 수 있는 모든 것 (예를 들어 전기줄, 철사, 등)에 아이가 가까이 하지 않도록 주의하십시오.
- 아이가 탑승을 하고 있는 동안 줄, 컷트, 혹은 그 외의 아이가 타고 올라가거나 질식의 위험, 혹은 목을 조를 수 있는 모든 환경에 제품을 세워두지 않도록 하십시오.
- 지지대로 요람을 사용하지 마십시오.

### 안전 벨트

- 아이가 안전벨트를 하고 있는지 항상 확인하고 안전 벨트 없이 놓아 두지 마십시오.
- 아이가 혼자 앉을 수 있을 때에도 늘 안전벨트를 착용하도록 하십시오.
- 늘 가랑이 벨트와 허리 벨트를 함께 착용할 수 있도록 하십시오.
- 추락 혹은 미끄러지는 등의 심각한 사고 방지를 위하여 안전벨트가 늘 올바르게 착용되고 조정이 되었는지 확인하십시오.
- 현 제품과 제공된 것과 다른, 현재의 규정을 준수하는 규제 시스템은 현 시트의 측면 림을 부착하는 것에 집중하면서 사용할 수 있습니다. (그림. 46 - 부분 B8).

### 사용자 팁

- 만일 훼손되었거나 부족한 부품이 있다면 제품을 사용하지 마십시오.
- 제품의 근처 혹은 위로 다른 아이 혹은 애완동물이 놓거나 올라가지 않도록 하십시오.
- 정차 시, 액세서리를 조립 또는 분리하는 동안 요람/시트로부터 아이를 내리거나 놓거나 탑승할 때, 항상 브레이크를 삼입하는 것을 확인하십시오.
- 제품 조립, 분리, 조절 작업은 오직 성인으로 실행 되어야 합니다. 이 제품을 사용하는 모든 사법들 (아기 보호, 조부모, 친인척 등)이 이 제품의 바른 사용법을 알고 있도록 하십시오.
- 조절 작동시 유모차의 작동부위(후드, 등받이 조절)가 아이들과 절대 접촉이 되지 않도록 해주십시오. 위와 같은 작업을 수행 시 꼭 브레이크를 작동 시켜주십시오.
- 아이가 탑승하고 있는 동안 유모차를 떠나거나, 접거나, 혹은 제품 분리 작업을 실행하거나 시작해서는 안됩니다.
- 어떠한 상황에서든 아이가 가까이 있는 동안에는 이러한 제품 조작에 주의하십시오.
- 본 제품이 다른 이동 수단(버스, 지하철 등)을 통하여 이동할 경우 아이들을 유모차에 탑승시키지 마십시오.
- 제품을 사용하지 않을 시에는 아이들 손에 닿지 않는 곳에 보관하십시오. 이 제품은 아이들의 창남감으로 사용되어서는 안됩니다! 아이들이 이 제품을 장난감으로 사용하지 않도록 하십시오.
- 계단이나 장애물을 넘을 수 있게 뒷발판을 갖추었습니다. 아이를 운반하는 발판으로 사용하지 마십시오.
- 프레임에서 별도로나 시트에 아이를 운반하지 마십시오.
- 손으로 요람을 운반하기 위해서 오직 양 측면으로부터 바르게 장착된 복부 위치에 있는 손잡이만을 사용해야 합니다.
- 장시간 이 제품이 햇빛에 노출되었다면, 제품이 열이 식을 때까지 기다린 후 사용하십시오.
- 오직 Otutto Deluxe 와 특별히 Easy clip 장착에 준비되어 제공된 Huggy Prime Inglesina 카시트만을 사용해야 합니다.

KO

# 주의

의문이 있는 경우 사이트 [www.inglesina.com](http://www.inglesina.com) 을 참조 하거나 공인 대리점 또는 잉글레지나 서비스 센터에 문의하십시오.  
 • 프레임에 카시트의 사용을 최대한 요망으로 대체하지 마십시오. 아이가 잠이 필요할 때 요람이나 침대로 사용하는 것이 더 적절합니다.

## 보장 조건

- 보증 조건은 1999 년 5월 25 일과 후속 개정 의 유럽 방침 99/44/CE 에 따른 것이며 유럽 공동체 국가에 유효합니다. 특정 국가에 대한 다른 보증 조건들은 웹사이트 [www.inglesina.com](http://www.inglesina.com) 의 보증과 서비스 부문에 자세히 적혀 있습니다.
- Inglesina Baby S.p.A. 는 이 제품이 유럽 공동체 국가와 시장 국가 에서 현재 일반적으로 준수하는 제품과 품질 및 안전에 대한 규범/규칙에 따라서 설계되었고 제조 되었음을 보장 합니다.
- Inglesina Baby S.p.A. 는 생산 과정에서 과정중 및 과정 종료에서 제품의 품질을 다양한 방법으로 품질 검사를 했음을 보장 합니다. Inglesina Baby S.p.A. 는 공인 대리점에서 구입 당시 제품이 조립 및 제조의 결함 없어야함을 보장 합니다.
- 구입 할 당시나 사용할 때 제품이 부품 결합및 제조 결함이 있을 경우 설명서에 기술 된 것에 따라서 Inglesina Baby S.p.A. 는 구입 날짜로 부터 24개월 동안 보증 조건이 유효함을 인정합니다.
- 제품 보증 기간은 연속 24 개월이며 이 제품의 첫번째 소유자에 한해서 유효합니다.
- 보증은 제조 과정의 문제로 오리지널 제품에 결함을 가져오는 부품들을 교체 및 수리를 무상으로 함을 말합니다.
- 제품 구입 당시 원본 영수증을 잘 보관 하십시오. 확실하게 구입 날짜를 읽을 수 있는 것인지를 확인하십시오.
- 소개된 보증 조건들은 다음과 같은 경우에 권리가 소멸됩니다.
  - 제품이 소개된 설명서에 언급되지 않은 다른 용도로 사용되었을 경우.
  - 제품이 소개된 설명서에 일치하지 않는 방법으로 사용되었을 경우.
  - 제품이 공인되었거나 계약된 소비자 센터가 아닌 곳에서 수리 했을 경우.
  - 제품을 제조사로부터 공식 받지 않은 곳에 천이나 구조의 부분들을 수정 및 조작했을 경우에는 Inglesina Baby S.p.A. 는 제품을 수정해야 하는 어떠한 책임도 가지지 않습니다.
  - 과실로 인한 결함 및 부주의 사용 (예. 구조 부품들의 충격, 강한 화학 물질에 대한 노출 기타 등등).
  - 매일 계속해서 사용함으로써 발생한 제품이 정상적으로 소모 (예. 바퀴, 모빌 부품, 천) 되었을 경우.
  - 원본 구입 영수증의 결함이나 정확하게 영수증에서 구입날짜를 읽을 수 없을 경우로 제품이 대리점 지원로 발송되었을 경우.
- Inglesina Baby 로 부터 실행되지 않거나 제공되지 않은 액세서리를 사용하여 제품에 문제가 있을 시 우리의 보증 조건으로부터 보장 받지 못합니다.
- L'Inglesina Baby S.p.A. 는 본인의 잘못으로 인해 이뤄진 훼손에 대한 책임을 지지 않습니다.
- 보장 기간이 끝났을 경우, 회사는 여전히 사건별로 사건의 조정 가능성을 평가 하여서 동일한 마켓에서 소개받은 일자로부터 최대 4년동안 그 제품의 서비스를 보장 합니다.
- L'Inglesina Baby S.p.A. 는 제품의 향상을 위하여 후속 추가의 통지 없이 제품의 기술적 혹은 심미적인 설명에 대한 개정을 할 수 있습니다.

## 교환/ 판매 후 서비스

- 시간 내 제품의 완벽한 기능을 하기 위해서 안전장치의 정기적 점검을 해 주십시오. 만약 제품에 문제가 있거나 어떠한

하자가 있을 경우, 제품을 사용하지 마십시오. 바로 Inglesina 제품 대리점 혹은 소비자센터로 연락 주시기 바랍니다.  
 • L'Inglesina Baby 에서 제공되거나 승인되지 않은 부속 혹은 액세서리를 사용하지 마십시오.

## 서비스가 필요한 경우 무엇을 합니까

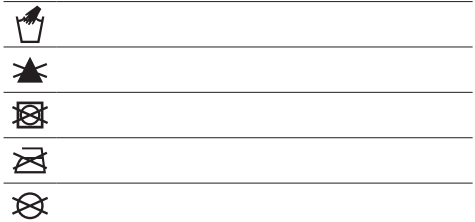
- 제품에 서비스 필요한 경우, 같은 요구의 제품에 관련된 “일련번호” 를 가지고 있는지 확인하고 바로 물건을 구입한 대리점에 연락하십시오. (일련 번호는 2010 년 컬렉션으로부터 사용할 수 있습니다.)
- 대리점의 의무는 각 각의 경우의 적합한 조정 방법을 평가하여 Inglesina 와 연락하고 마지막으로 후속 지도를 제공 해야 합니다.
- Inglesina 소비자 센터는 소개된 웹 사이트 [Inglesina: www.inglesina.com](http://www.inglesina.com) 의 보증 및 서비스 부문에 적절한 양식을 작성하는 것을 통하여 필요한 모든 정보를 제공해야 합니다.

## 제품의 유지 및 관리

- 이 제품은 사용자의 정기적인 유지 및 관리가 필요합니다.
- 절대로 제품 기기 혹은 부속 조립을 강제로 분해 혹은 조립하려 하지 마십시오. 만약 정확하지 않을 경우, 설명서를 다시 확인해 주시기 바랍니다.
- 제품의 곰팡이 방지를 위하여 제품이 아직 젖어있는 상태일 경우 보관을 하지 마시고, 제품을 습기가 찬 곳에 보관하지 마시기 바랍니다.
- 제품을 건조한 환경에 보관해 주시기 바랍니다.
- 바람, 물, 비, 눈 등에서 제품을 보호해 주시기 바랍니다. 또한, 장시간 햇살에 이 제품을 노출 할 경우 제품의 색이 바랄 수 있습니다.
- 해변에서 제품을 사용을 하게 될 경우, 사용 후 모래와 소금기를 제거하기 위해 조심스럽게 닦아주시기 바랍니다.
- 플라스틱과 금속 부품 부분은 젖은 천 혹은 가벼운 세제를 이용해 닦아 주시기 바랍니다. 강한 용제, 암모니아 혹은 석유는 사용을 금합니다.
- 녹스는 것을 방지하기 위해 물이나 습기에 제품이 닿았을 경우 금속 부분을 모두 건조시켜 주시기 바랍니다.
- 움직이는 부속의 모든 부분을 청결히 해 주시고, 필요시 경우로 윤활제를 발라 주십시오.
- 바퀴에 묻어 있는 먼지와/혹은 모래를 닦아내 주시기 바랍니다.

## 유모차 직물 세탁 시 팁

- 내부 시트는 다른 직물과는 따로 세탁을 할 것을 권장합니다.
- 정기적으로 유모차 직물 부분을 부드러운 솔로 닦아 주십시오.
- 시트의 라벨 설명에 따른 방법으로 세탁을 해 주시기 바랍니다.



- 완전히 건조된 상태에서 내부 시트를 사용하거나 보관하십시오.
- 곰팡이의 형성을 방지하려면 정기적으로 요람을 환기합니다. 특별히 구조물에서 커버 섬유를 분리하고 마른 천으로 깊이 닦으십시오.

# 설명서

## 부속품 내역

### 그림 1 프레임

- T1 앞 바퀴 그룹
- T2 뒷 바퀴 그룹
- T3 컵홀더
- T4 장바구니

### 운반 시트

- R1 안전대
- R2 운반 시트 후드
- R3 발커버(만일 소개된다면)
- R4 레인커버(만일 소개된다면)

### 요람

- C1 요람 후드
- C2 요람 덮개

### 카시트

### 프레임

#### 뒷 바퀴 그룹의 조립/제거

**그림 2** 후면 관에 일치하는 바퀴 그룹을 삽입합니다.  
**그림 3** 브래킷 (T6) 위에 링 (T5) 을 연결시킵니다.  
 그리고 링 (T5) 이 올바른 위치에 있는지를 확인하면서 완전히 연결 될 때까지 레버 (T7) 를 누릅니다.  
**주의: 사용하기 전에 바퀴들이 올바르게 고정 되었는지 확인합니다.**

**그림 4** 뒷 바퀴 그룹을 제거 하기 위해서는 레버 (T7) 를 들어 올리고 완전하게 바퀴 그룹이 자유롭게 될 때까지 브래킷 (T6) 으로부터 링 (T5) 을 분리합니다.

#### 프레임 펼치기

**그림 5** 오른 쪽 손잡이 위에 있는 버튼 (T8) 을 누르면서 확실하 프레임을 완전히 열릴 때 까지 들어 올립니다.

**그림 6** 수평 차단 위치까지 발판 (T9) 을 누르는 작업을 완료합니다.

**그림 7 주의: 사용하기 전에 모든 잠금 장치들이 양 쪽 측에 올바르게 연결 되었는지 확인합니다.**

#### 프레임 접기

**그림 8** 버튼 (T10) 을 누르면서 후면의 손잡이 (T11) 를 들어 올립니다.

**그림 9** 프레임이 완전하게 접힐 때 까지 확실하게 후면 손잡이 (T11) 를 위로 당깁니다.

#### 뒷바퀴 브레이크

**그림 10** 브레이크를 작동하게 위해서는 오른 쪽의 뒷 바퀴 그룹에 위치한 레버 (T12) 를 아래로 누릅니다.

**아이의 안전을 위해 유모차가 멈춰 있을 때는 항상 브레이크를 작동시켜 주십시오.**

#### 유모차 운반 시

**그림 11** 접힌 프레임을 운반하기 위해서는 전용 손잡이 (T13) 를 사용합니다. 열림 손잡이를 잡고 프레임 (T11) 을 들어 올리지 마십시오.

#### 앞바퀴 잠금/해제 장치

**그림 12** 프레임은 중앙 접합 부분에 일치하는 위치한 레버 (T15) 를 단순히 작동시키면서 잠금이나 해제를 할 수 있는 급회전 바퀴를 갖추고 있습니다.

#### 앞 바퀴 제거

**그림 13** 필요한 경우, 앞 바퀴들은 쉽게 제거 할 수 있습니다. 그것들을 제거하기 위해서는 그림에서 보여지는 것처럼 작은 레버 (T16) 를 앞으로 이동 시키고 동시에 바퀴를 빼어 냅니다.

**그림 14** 바퀴들을 다시 연결 시키기 위해서는, 구멍 (T17) 에 일치하는 곳에 바퀴들을 삽입하고 올바른 연결의 클릭 소리가 날 때까지 누릅니다.

**주의: 사용전에 바퀴들이 바르게 연결 되었는지 확인합니다.**

#### 후면 발판

**그림 15** 장애물들을 넘는 것을 돕기 위해서는 후면 발판 (T9) 에 발을 얹어 사용합니다.

#### 컵홀더

**그림 16** 프레임은 컵홀더 시리즈 (T3) 을 갖추고 있습니다.

컵 홀더를 고정하기 위해서는, 프레임의 걸쇠 (T18) 에 해당되는 상부의 가이드를 배치 시키고 완전하게 연결될 때까지 누릅니다.

#### 장바구니

**그림 17** 프레임은 넓은 바구니 (T4) 를 갖추고 있습니다. 그것을 고정하기 위해서는 구멍 (B1) 을 프레임에 있는 후면 전용 걸쇠 (T19) 에 끼웁니다.

프레임 측면에 있는 구멍 (T20) 들을 통과하여 가장자리 (B2) 를 지나고 자동적으로 일치하는 곳에 단추를 채웁니다.

마지막으로 구멍 (B3) 을 프레임의 전면 전용 걸쇠 (T21) 에 끼웁니다.

#### 유모차 프레임에 첨부된 운반용 단위 (요람, 카시트, 운반 시트)

**그림 18** 프레임은 Otutto Deluxe 요람, 운반 시트, Huggy Prime 카시트로 사용할 수 있습니다.

## OTUTTO DELUXE 요람

#### 프레임에 요람 걸기

**그림 19** 손잡이로부터 요람을 잡고 구조의 양쪽 측면에 알맞은 위치에 일치하는 프레임에 요람을 연결합니다. 오직 엄마 방향으로 돌려 요람을 배치 시킵니다.

**그림 20 주의: 사용하기 전에 항상 요람이 올바르게 연결 되었는지 확인합니다.**

#### 프레임으로 부터 요람 분리

**그림 21** 요람 외부에 위치한 레버 (C3) 를 사용합니다.

**그림 22** 동시에, 손잡이이로부터 요람을 잡고 들어 올립니다.

#### 후드 걸기

**그림 23** 요람의 구조에 자동 단추들을 끼웁니다.

**그림 24** 손잡이 주변에 후드 (C1) 를 감싸고 전용버튼들로 후드를 고정시킵니다.

#### 후드와 손잡이 조절

**그림 25** 후드와 손잡이를 조절하기 위해서는 동시에 양쪽의 두 버튼 (C4) 들을 사용합니다.

**그림 26 주의: 요람을 운반하기 위해서는 항상 손잡이를 잡아야 합니다.**

# 설명서

## 후드 통풍 (해당되는 모델의 경우)

**그림 27** 후드는 요람 안에 더 바르게 통풍이 되도록 망을 삽입했습니다.

## 덮개 걸이

**그림 28** 요람에 덮개의 모든 단추들을 끼웁니다.

## 내부 통풍

**그림 29** 작은 레버 (C5) 를 가지고 내부 통풍을 조절 할 수 있습니다.

## 등받이 조절

**그림 30** 등받이 조절을 위해서, 레바 (C6) 를 빼고 그 다음으로 원하는 기울기에 도착할 때까지 레바를 돌립니다. 레바 (C6) 를 처음 위치에 놓습니다.

## 내부 커버 유지 관리

**그림 31** 바른 관리 유지를 위해서 정기적으로 내부 커버를 제거하기를 권장합니다.

## HUGGY PRIME 카시트

### 프레임에 카시트 걸기

**그림 32** 손잡이로부터 카시트 잡고 구조 양 쪽 측면에 있는 알맞은 위치에 일치하는 프레임에 카시트를 끼우고 오직 엄마 방향으로 돌려 배치 시킵니다.

**그림 33 주의: 사용하기 전에 항상 카시트가 올바르게 연결 되었는지를 확인합니다.**

### 프레임으로 부터 카시트 분리

**그림 34** 카시트의 뒤에 위치한 레버 (S1) 를 사용합니다. **그림 35** 동시에, 손잡이로부터 카시트를 잡고 들어 올립니다.

Huggy Prime 카시트의 바른 사용을 위해서 제시된 설명서를 참조합니다.

## 운반 시트

### 프레임에 운반 시트 걸기

**그림 36** 구조의 양쪽 측면에 알맞은 위치에 일치하는 곳에 운반 시트를 배치하고 프레임에 운반 시트를 연결합니다.

**그림 37 주의 : 사용하기 전에 운반 시트가 양쪽 측면으로부터 항상 올바르게 연결 되었는지 확인합니다.**

**그림 38** 운반 시트는 엄마 방향이나 정면 방향으로 돌려 사용할 수 있고 운반 시트가 연결 된 채로 프레임을 접을 수 있습니다.

### 프레임으로부터 운반 시트 분리

**그림 39** 프레임으로 부터 운반 시트를 들어올리고 손잡이 (R5) 를 동시에 누릅니다. **주의: 이 작동은 아기가 탑승시 실행하지 마십시오.**

## 등받이 각도 조절

**그림 40** 3단계 위치로 등받이를 조절 할 수 있습니다.; 중앙 장치 (R6) 를 사용하고 원하는 위치에 등받이를 놓습니다.

## 발 받침 발판 조절

**그림 41** 발판을 내리기 위해서 같은 위치보다 낮은 부분에 있는 양쪽 레버를 사용합니다. 동시에 아래로 레버 (R7) 들을 밀니다.

**그림 42** 발판을 다시 올리기 위해서는 위로 충분히 당깁니다. 자동으로 고정 됩니다.

## 안전 벨트

**그림 43** 벨트들이 어깨 높이 또는 바로 위의 구멍에 끼워져 있는지를 확인합니다. 만일 위치가 바르지 않다면, 벨트를 첫 구멍에서 빼내어 두 번째 구멍에 끼웁니다. 항상 같은 높이의 구멍들을 사용합니다.

**그림 44** 어깨 벨트가 올바르게 허리 끝 벨트에 삽입 되었는지 확인합니다.

**그림 45** 허리 벨트 끝을 중앙 벨크로에 끼웁니다.

**그림 46** 허리 벨트는 항상 측면 링 (R8) 을 통과해야 하고 사용시에 아이를 바르게 채우는 방법으로 조절 되어야 합니다.

**그림 47** 가랑이 벨트는 항상 허리 벨트와 함께 조합 되며 그것을 바른 방법으로 조절하면서 사용합니다.

**주의: 위와 같은 지침을 무시할 경우 아이가 유모차로부터 미끄러지거나 떨어져 심각한 부상을 초래할 수 있습니다.**

## 안전대 사용법

**그림 48** 안전대 (R1) 를 조립을 위해서는 버튼 (R9) 들을 누르고 알맞은 위치에 일치하는 운반 시트 (R10) 위에 안전대를 연결합니다.

**그림 49** 안전대는 측면으로부터 열릴 수 있고 완전히 제거 할 수 있습니다. 안전대를 열려면 버튼을 누르고 그 위치에서 빼어냅니다 (R9). 안전대를 제거 할려면 다른 측면에서도 작동을 반복합니다.

## 후드 걸기

**그림 50** 유모차에 후드를 조립하려면, 운반 시트에 일치하는 위치 (R11) 에 배치하고 슬라이드 (H1) 를 삽입합니다. 그리고 연결된 양쪽에서 클릭 소리가 날 때까지 밀니다.

**그림 51** 처음에 높은 부분 (H2) 에서 낮은 부분 (H3) 방향으로 등 커버의 자동 단추들을 채웁니다.

**그림 52** 후드의 조절은 원하는 위치에 후드를 놓는 것으로 충분합니다.

## 유모차로부터 후드 분리

**그림 53** 유모차로 부터 후드를 제거하기 위해서는 등 커버에 고정시킨 자동 단추들을 풀어야 합니다 (H2-H3).

**그림 54** 레버 (H5) 를 사용하고 완전하게 운반 시트에 위치 (R11) 로부터 후드를 빼어냅니다.

## 후드 커버의 관리 유지

**그림 55** 후드의 커버는 바른 관리 유리를 위해서 제거 되어야 합니다. 후드 (H7) 의 양쪽 결합된 단추 (H6) 들을 풀니다.

**그림 56** 끈 (H8) 으로부터 양쪽 결합점 (H7) 을 풀고 커버를 완전히 벗겨 냅니다.

**그림 57** 커버를 다시 조립하기 위해서는 내부 안감에 있는 양 쪽 끈 (H8) 을 넣습니다.

**그림 58** 알맞은 위치에 있는 양 쪽 결합점 (H7) 에 완전히 연결될 때까지 끈 (H8) 을 삽입합니다.

## 발커버 (소개된다면)

**그림 59** 발커버 (R3) 는 안전대 밑으로 통과 시키면서 배치 시킵니다.

**그림 60** 링 (F2) 을 통과 시키면서 중앙 끈 (F1) 들을 채웁니다.

**그림 61** 유모차 발판 밑에 일치하는 하단 단추 두 개 (F3) 를 고정시킵니다.

**그림 62** 발커버의 뒤면 또한 추위로 부터 아이를 보호하기에 적합한 위치에 연결됩니다.

**그림 63** 발커버는 운반 시트에 엄마 방향과 전방 방향으로 사용할 수 있습니다.

## 레인커버(소개된다면)

**그림 64** 레인커버 (R4) 를 조립하기 위해서는 후드에



# 설명서

레인커버를 배치하고 양쪽 측면의 자동 단추 (P1) 를 채웁니다.

**그림 65** 바퀴 그룹에 일치하는 앞 관 주위에 탄성있는 줄 (P2) 을 끼웁니다.

## 커버의 관리 유지

바르게 관리 유지를 하기 위해서는 정기적으로 커버를 제거하기를 권장합니다.

**그림 66** 발받침 발판으로 부터 하단 부분의 두 개의 작은 탄성있는 줄 (R12) 을 제거하고 전용 지지대 (R14) 로부터 발판을 빼냅니다.

**그림 67** 시트 (R15) 의 단추를 풉니다.

**그림 68** 탄성있는 줄 (R16) 을 빼고 운반 시트의 양 옆으로부터 단추 (R17) 들을 풉니다.

**그림 69** 끈을 꿰는 작은 구멍과 등받이 (R18) 에서 단추들을 풉니다.

**그림 70** 어깨벨트로부터 어깨끈을 제거합니다.

**그림 71** **완전하게 허리 벨트가 빼어지기 전에 측면의 링을 통하는 중앙 버클의 처음 뾰족한 끝을 주의하여 통과 시키면서 측면의 링들 (R8) 으로부터 허리 벨트를 빼어냅니다.**

**그림 72** 커버에 알맞은 구멍을 통해서 어깨벨트와 가량이 벨트를 통과시키고 완전하게 빼어냅니다.

**주의!** 사용하기 전에 커버가 바르게 재배치 되었는지 확인합니다.



קראו הוראות אלה בעיון לפני השימוש ושימרו אותם לעיון בעתיד. אי מילוי אחר הוראות אלה עלול לסכן את בטיחות ילדכם.

בטיחות ילדכם היא באחריותכם. אזהרה! בשום מקרה אין להשאיר את הילד ללא השגחה: זה עלול להיות מסוכן. השתמשו במוצר בתשומת לב רבה.

- כל מטען המועמס על המוצר פוגע ביציבות השלדה. משקל מרבי להפצים המונחים בסל הוא 3 ק"ג. אסור בהחלט לחרוג מהמשקל המרבי המומלץ.
- כל מטען המוצמד לידית פוגע ביציבות השלדה.
- טיולון/סל שכיבה אלה אינם מתאימים לריצה או להחלקה.
- אל תשתמשו במדרגות או במדרגות נעות כאשר הילד בטיולון/במושב מכונית/בסל שכיבה.
- בידקו את המוצר על כל מרכיביו באופן קבוע כדי לאתר כל נזק ו/או בלאי, פרימת תפרים או קרעים. ובמיוחד, וודאו את שלמות המבנה הפיזי של הידיות או של ידית ההובלה ושל תחתית סל השכיבה.
- היו מודעים לסיכונים הקשורים ללהבות פתוחות או למקורות חום אחרים, כגון מקרנים, קמינים, תנורי חשמל וגז, וכו' : אל תשאירו את המוצר קרוב למקורות חום אלה.
- הרחיקו כל מקורות סכנה אפשרית (לדוגמה כבלים, חוטי חשמל וכו') מהישג ידם של ילדים.
- בשום מקרה אין להשאיר את המוצר עם הילד יושב בו במקום שם יש חבלים, ילונות או אובייקטים אחרים עליהם הילד עלול לטפס או לחנוק עצמו.
- בשום מקרה אין להשתמש בסל השכיבה על מעמד.
- אין לשאת יחידת שכיבה עם תחתית מתכוננת כאשר תחתית היחידה במצב נטוי.
- יש להשתמש אך ורק בחלקים ובאביזרים מאושרים ע"י היצרן.

מוצר זה מיועד לתינוקות:

- מהלידה ועד 9 ק"ג, בשימוש עם סל שכיבה.
- מהלידה ועד 15 ק"ג, בשימוש עם מושב הטיולון.
- מהלידה ועד 13 ק"ג בשימוש עם מושב מכונית לתינוק (קבוצת 0+/0).
- סל שכיבה מתאים לילד שאינו מתיישב בכוחות עצמו, אינו מתהפך ואינו דוחף עצמו כלפי מעלה על הידיים והברכיים.
- משקל מרבי של הילד: 9 ק"ג.
- לתינוק שאין זה נולד, עדיף להשתמש בסל שכיבה ו/או בסלקל במנח הנטוי ביותר לאחור.

## בטיחות

### חגורות בטיחות

- השתמשו תמיד במערכת הרתימה ואל תשאירו את הילד ללא השגחה.
- השתמשו תמיד בחגורות הבטיחות ברגע שילדכם יכול לשבת ללא עזרה.
- השתמשו תמיד בחגורת המפשעה בשילוב עם חגורת המותניים.
- כדי למנוע פציעה חמורה כתוצאה מנפילה ו/או החלקה החוצה, השתמשו תמיד בחגורות הבטיחות כאשר הן מותאמות ונעולות כהלכה.
- ניתן להשתמש ברטמות ילדים העומדות בדרישות התקנות התקפות, אחרות מאלה המסופקות עם מוצר זה, תוך הקפדה לעגן אותן לטבעות הצדיות הנמצאות על המושב (איור. 46 - פריט 18).

### עצות לשימוש

- אל תשתמשו במוצר אם אחד החלקים שבור, קרוע או חסר.
- אל תאפשרו לילדים אחרים או לבעלי חיים לשחק ללא השגחה ליד המוצר או לטפס עליו.
- וודאו תמיד שהבלם נעול כאשר אתם ממקמים את הילד במושב/בעריית שכיבה או מוציאים אותו מהם, כמו גם בזמן עצירות, ובזמן הרכבה/פירוק של אביזר.
- פעולות הרכבה, פירוק והתאמה ייעשו רק על ידי מבוגרים. וודאו שכל אדם המשתמש במוצר (שמרסף, סבים וכו') מודע להפעלה הנכונה שלו.

- כדי למנוע פציעות יש להרחיק את הילד כאשר פותחים או מקפלים מוצר זה.
- לפני ההרכבה, וודאו שהמוצר וכל מרכיביו לא ניזוקו בהובלה. במקרה של נזק, אל תשתמשו במוצר ושימרו עליו הרחק מהישג ידם של ילדים.
- לפני השימוש במוצר, למען שלום ילדכם, הסירו וסלקו את כל שקיות הפלסטיק וכל האלמנטים השייכים לאריזה, ובכל מקרה, הרחיקו אותם מהישג ידם של תינוקות וילדים.
- השימוש במוצר הוא רק למספר הילדים לו הוא מתוכנן מראש.
- השתמשו במוצר זה להובלת ילד אחד בכל מושב.
- אל תשתמשו במוצר, אלא אם כל מרכיביו מחוזקים ומותאמים כהלכה.
- קראו בעיון את ההוראות הנוגעות לשלדה, כאשר אתם מחברים את סל השכיבה/הסלקל/המושב למכונית.
- בשום מקרה אין להציב את המוצר בקרבת מדרגות.
- הימנעו מלהכניס אצבעות למנגנונים.
- השתמשו בסל השכיבה רק על משטחים ישרים, יציבים ויבשים.
- אל תשאירו את הטיולון/העגלה על מדרון כאשר הילד נמצא בתוכה, אפילו אם הבלם נעול. יעילות הבלם מוגבלת על שיפועים גבוהים.
- לפני השימוש, וודאו שהמוצר פתוח לגמרי וכל אמצעי הנעילה מהודקים.
- אל תניחו בסל השכיבה מזרנים עבים יותר מ- 35 מ"מ.
- לפני השימוש בדיקו שכל התקני החיבור של סל השכיבה או של הסלקל או של המושב למכונית מוצמדים היטב.

- וודאו שמצוין עליה באופן קריא וברור תאריך הרכישה.
- תנאי האחריות שבזה בטלים אוטומטית אם:
  - נעשה במוצר שימוש למטרות שאינן מצוינות במפורש בהוראות שבזה.
  - השימוש במוצר אינו בהתאם להוראות שבזה.
  - המוצר תוקן במרכז שירות לקוחות שאינו מאושר ואינו מסונף.
  - חלק מהמבנה או המארגים של המוצר שונה ו/או טופל, ללא אישור מפורש מהיצרן. כל שינויים שנעשו למוצרים פוטרים את Inglesina Baby S.p.A. מכל אחריות.
  - הפגם נגרם עקב שימוש רשלני או מזלזל (לדוגמה חבטות אלימות לחלקי המבנה, חשיפה לכימיקלים חריפים וכו').
  - המוצר מראה בלאי רגיל (לדוגמה גלגלים, חלקים נעים, אריגים) הנובע משימוש יומיומי רצוף.
  - המוצר נשלח לספק לקבלת עזרה ללא העתק מקורי של תעודת המכירה או תאריך הרכישה אינו קריא בברור על התעודה.
  - כל נזק הנגרם משימוש באביזרים שאינם מסופקים ו/או מאושרים על ידי Inglesina Baby, יוחרגו מתנאי האחריות שלנו.
  - Inglesina Baby S.p.A. מסירה מעליה כל אחריות לכל נזק לרכוש או לאדם הנובע משימוש לא ראוי ו/או לא נכון במוצר.
  - לאחר תפוגת תקופת האחריות החברה מבטיחה, עם זאת, שירות לקוחות למוצריה לתקופה מרבית של ארבע (4) שנים מתאריך הכנסת המוצרים האמורים לשוק, שלאחריה אפשרות הסיוע תבחן בכל מקרה לגופו.
  - Inglesina Baby S.p.A. שמורת Inglesina Baby S.p.A. לעצמה את הזכות לעדכן ו/או לשנות את אחד מהפרטים האסתטיים-טכניים או את כולם ללא הודעה מוקדמת.

### חלקי חילוף / שירות לאחר מכירה

- בידוק בקביעות את כל התקני הבטיחות כדי להבטיח תקינות מוצר מושלמת לאורך זמן. במקרה של בעיות ו/או ליקויים מכל סוג שהוא אין להשתמש במוצר. במקרה כזה, פנו מיד לספק מורשה או לשירות הלקוחות של Inglesina.
- אל תשתמשו בחלקי חילוף או אביזרים שאינם מסופקים ו/או בכל מקרה מאושרים על ידי Inglesina Baby.

### מה לעשות אם אתם זקוקים לסיוע

- אם אתם זקוקים לסיוע עבור המוצר שלכם, פנו מיד לספק Inglesina שמכר לכם אותו, עם "המספר הסידורי" שלו (המספר הסידורי זמין החל מקולקציית 2010).
- זה מתפקידו של הספק לפנות ל- Inglesina כדי להעריך את דרך הטיפול הטובה ביותר, כל מקרה לגופו, ולאחר מכן לדאוג להמשך הטיפול.
- עם זאת, שירות הלקוחות של Inglesina זמין לספק את כל המידע הנחוץ, באמצעות בקשה בכתב הנשלחת על ידי מילוי טופס באתר האינטרנט: [www.inglesina.com](http://www.inglesina.com) בפרק Warranty and Assistance (אחריות וסיוע).

- כאשר מבצעים התאמה כלשהי, וודאו שהילד לא בא במגע עם כל חלק שניתן להזיזו (משענת גב, סוכך וכו'). וודאו תמיד שהבולם נעול כנדרש כאשר מבצעים פעולות אלה.
- אל תפתחו, תסגרו או תפרקו את המוצר כאשר התינוק נמצא בתוכו.
- בכל מקרה, היו זהירים במיוחד כאשר אתם מבצעים פעולות אלה והילד נמצא בקרבתכם.
- אל תשאירו את הילד בטליון/במושב המכונית/בסל השכיבה בעת נסיעה באמצעי תחבורה אחרים.
- כאשר המוצר אינו בשימוש יש לאחסנו בכל מקרה מחוץ להישג ידם של ילדים. אין להשתמש במוצר כבצעו! אל תאפשרו לילד לשחק בו.
- המוצר מצויד במשטח אחורי המקל על המעבר במדרגות ועל מכשולים. אל תשתמשו במשטח ההובלת ילד נוסף.
- אל תובילו את התינוק במושב הנפרד מהשלדה.
- לנשיאת סל השכיבה, השתמשו רק בידיית במצב אנכי, מהודקת הכלכה על שני הצדדים.
- במקרה של חשיפה ממושכת לקרני שמש, הניחו למוצר להתקרר לפני השימוש בו.
- השתמשו רק יחד עם סלי השכיבה Otutto Deluxe ומושבי מכונית Huggy Prime של Inglesina המתוכננים במיוחד ומצוידים במערכת חיבור Easy Clip. במקרה של ספק, בקרו באתר [www.inglesina.com](http://www.inglesina.com) או פנו לספק מורשה או לשירות לקוחות של Inglesina.
- שימוש במושב לרכב עם השלדה אינו מהווה תחליף לסל השכיבה או למיטה. כשהילד צריך לישון, עדיף להשתמש בסל שכיבה או במיטה.
- מושב מכונית לילד אינו מיועד לשינה ממושכת.


### תנאי אחריות

- תנאי האחריות בזאת תואמים לתקנה האירופית EC/99/44 מ-25 במאי 1999 כמתוקן, והן תקפות במדינות במסגרת האיחוד האירופי. תנאי אחריות אחרים עבור מדינות מסימות ניתנים בפירוט באתר האינטרנט: [www.inglesina.com](http://www.inglesina.com) בפרק "אחריות וסיוע".
- Inglesina Baby S.p.A. ערבה לכך שפריט זה תוכנן ויוצר בהתאם לתקני/לתקנות מוצר, איכות ובטיחות כלליים התקפים כיום באיחוד האירופי ובמדינות השיווק.
- Inglesina Baby S.p.A. ערבה לכך שבמהלך תהליך הייצור ועם השלמתו היה מוצר זה נתון לבדיקות איכות שונות. Inglesina Baby Spa ערבה לכך כי בעת הרכישה אצל הספק המורשה לא היו לפריט זה כל פגמי הרכבה או ייצור.
- היה והתגלו פגמים בחומרים ו/או בייצור בזמן הרכישה או במהלך שימוש רגיל, בהתאם לתיאורים הניתנים בהוראות שבזה, Inglesina Baby S.p.A. מכירה בתקפותם של תנאי האחריות לתקופה של 24 חודשים מיום הרכישה.
- משך האחריות הוא ל-24 חודשים עוקבים והיא תקפה עבור הרוכש הראשון של פריט זה.
- האחריות מובנת כהחלפה או תיקון ללא תשלום של חלקים פגומים מיסודם או שנתגלו בהם פגמי ייצור.
- הקפידו לשמור על תעודת הרכישה המקורית של המוצר;


## אזהרות

### עצות לניקוי ריפודי הטקסטיל

- מומלץ לכבס את הריפוד בנפרד מפריטים אחרים.
- חדשו מעת לעת את האריגים בעזרת מברשת בגדים רכה.
- מלאו אחר הוראות הכביסה לריפוד הטקסטיל המופיעות על התווית המתאימה.

 כביסה ביד במים קרים.

 אין להשתמש בחומרי הלבנה.

 אין לייבש במייבש כביסה.

 אין לגהץ.

 אין לנקות בניקוי יבש.

- ייבשו היטב את ריפוד הטקסטיל לפני השימוש או האחסון.
- מומלץ לאוורר את סל השכיבה מעת לעת כדי למנוע היווצרות חלודה.
- שימרו על ניקיון כל החלקים הנעים ואם נחוץ, שמנו אותם קלות.
- שימרו על ניקיון הגלגלים והסירו כל אבק ו/או חול.

### עצות לניקוי ולתחזוקת המוצר

- מוצר זה דורש תחזוקה סדירה על ידי המשתמש.
- בשום מקרה אין להפעיל כוח על המנגנונים או על החלקים הנעים; במקרה של ספק, עיינו תחילה בהוראות.
- אל תאחסנו את המוצר בעודו רטוב ואל תשאירו אותו בסביבה לחה שמא יעלה עובש.
- אחסנו את המוצר במקום יבש.
- הגנו על המוצר מפני גורמים אטמוספריים, מים, גשם או שלג; יתר על כן, חשיפה ארוכה ומתמשכת לקרני שמש עלולה לגרום שינויי צבע.
- אם המוצר היה בשימוש על חוף הים, נקו אותו בקפידה וייבשו כדי להסיר חול ומלח.
- נקו את חלקי הפלסטיק והמתכת עם מטלית לחה או עם תכשיר ניקוי עדין; אל תשתמשו בסולבנטים, אמוניה או בנזין.
- ייבשו בקפידה חלקי מתכת לאחר מגע עם מים כדי למנוע היווצרות חלודה.
- שימרו על ניקיון כל החלקים הנעים ואם נחוץ, שמנו אותם קלות.
- שימרו על ניקיון הגלגלים והסירו כל אבק ו/או חול.

## הוראות

לחצו על הידית (T7) עד לשילובה המלא, וודאו שהטבעת (T5) ממוקמת נכון במושבה.

**זהירות: וודאו שהגלגלים מחוברים היטב לפני השימוש.**  
**איור 4.** כדי להסיר את מכלול הגלגלים האחוריים, יש להרים את הידית (T7) ולשחרר את הטבעת (T5) מהתומכה (T6), עד לשחרור מלא.

### פתיחת השלדה

**איור 5.** תוך כדי לחיצה על הלחצן (T8) שעל הידית הימנית, הרימו בתנועה החלטית את השלדה, עד לפתיחתה המלאה.

**איור 6.** השלימו את הפעולה תוך הפעלת כח על הדוושה (T9) עד למצב מעצור אופקי.

**איור 7.** זהירות: וודאו שכל מנגנוני הסגירה מהודקים היטב בשני הצדדים לפני השימוש.

### סגירת השלדה

**איור 8.** תוך כדי לחיצה על כפתור (T10) הרימו את הידית האחורית (T11).

**איור 9.** מישכו את הידית (T11) בחוזקלפימעלהעדלסגי רההמלאההשלדה.

### בלם גלגלים אחוריים

**איור 10.** להפעלת הבלם, דחפו כלפי מטה את הידית (T12) הממוקמת על מכלול הגלגלים האחוריים.  
**יש להפעיל את הבלם בכל עצירה.**

### רשימת הרכיבים

#### איור 1.

#### שלדה

- T1 מכלול גלגלים קדמיים
- T2 מכלול גלגלים אחוריים
- T3 מחזיק בקבוק לתינוק
- T4 סל לנשיאת חפצים

#### סלק

- R1 מעקה
- R2 סוכך לסלק
- R3 כיסוי לרגליים (אם קיים)
- R4 כיסוי גשם (אם קיים)

#### סל שכיבה

- C1 סוכך לסל שכיבה
- C2 שמיכה לסל שכיבה

#### מושב לרכב

#### שלדה

#### הרכבה/פירוק של מכלול הגלגלים האחוריים

- איור 2.** הרכיבו את מכלול הגלגלים על הצינור האחורי
- איור 3.** שלבו את טבעת (T5) על התומכה (T6); לאחר מכן,

## הראות

### לפני השימוש.

#### שחרור סל השכיבה מהשלדה

**איור 21.** פיתוח את הידית (C3) הנמצאת בחלק החיצוני של סל השכיבה.

**איור 22.** בו-זמנית, הרימו את סל השכיבה תוך החזקה בידית.

#### חיבור הסוכך

**איור 23.** הדקו את הלחצניות על מסגרת סל השכיבה.  
**איור 24.** כרכו את הסוכך (C1) סביב הידית והצמידו אותו בעזרת הלחצניות המתאימות.

#### התאמת הידית והסוכך

**איור 25.** כדי להתאים את הידית והסוכך לחצו על שני הכפתורים החיצוניים (C4) בו-זמנית.  
**איור 26.** זהירות: לנשיאת סל השכיבה החזיקו אותו תמיד בידית.

#### אוורור הסוכך (בדגמים בהם קיים)

**איור 27.** הסוכך מצויד ברשת פנימית המאפשרת אוורור נכון בתוך סל השכיבה.

#### חיבור השמיכה

**איור 28.** חברו את כל כפתורי השמיכה לסל השכיבה.

#### אוורור פנימי

**איור 29.** ניתן לכוון את האוורור הפנימי בעזרת הידית (C5).

#### התאמת משענת גב

**איור 30.** בכדי להתאים את משענת הגב, הוצא את ידית (C6) ולאחר מכן סובב את הידית עד לכדי השגת ההטייה הרצויה. החרז את הידית (C6) למיקום ההתחלתי

#### תחזוקת הריפוד הפנימי

**איור 31.** לתחזוקה נכונה, מומלץ להסיר את הריפוד מעת לעת.

### HUGGY PRIME מושב לרכב

#### חיבור המושב לשלדה

**איור 32.** תוך אחיזה בידית המושב חברו אותו לשלדה בתושבות המיועדות לכך משני צדי המבנה מופנה לכיוון האם.

**איור 33.** זהירות: וודאו שהמושב מחובר היטב לפני השימוש.

#### שחרור המושב לרכב מהשלדה

**איור 34.** לחצו על הידית (S1) הממוקמת על החלק האחורי של המושב.

**איור 35.** בו-זמנית, הסירו את המושב תוך החזקתו בידית.

### ידית להובלה

**איור 11.** כדי להוביל את השלדה סגורה, השתמשו בידית המתאימה (T13). אין להרים את השלדה באמצעות ידית הפתיחה (T11).

#### נעילה/שחרור גלגלים קדמיים

**איור 12.** השלדה מצוידת בגלגלי סביבול שניתן לנעול או לשחרר בהפעלה פשוטה של ידית (T15) הנמצאת באזור השחרור המרכזי.

#### הסרת הגלגלים הקדמיים

**איור 13.** במקרה הצורך ניתן להסיר את הגלגלים הקדמיים. כדי להסירם יש להזיז קדימה את הידית הקטנה (T16) כמתואר באיור תוך כדי הוצאת הגלגל.

**איור 14.** כדי לחבר חזרה את הגלגלים יש להכניסם לתושבת (T17) ולדחוף פנימה על לשמיעת נקישת המציינת נעילה נכונה.

**זהירות: יש לוודא שהגלגלים נעולים כהלכה לפני השימוש.**

#### משטח אחורי

**איור 15.** לחצו עם הרגל על המשטח האחורי (T9) כדי להתגבר על מכשולים.

#### מחזיק בקבוק לתינוק

**איור 16.** השלדה מצוידת במחזיק בקבוק לתינוק מסדרה (T3).

כדי לקבוע את מחזיק הבקבוק לתינוק במקומו, מקמו את המוביל העליון בהתאמה לוו התפיסה (T18) שעל השלדה ולחצו אותו למושב עד להידוק מלא.

#### סל לנשיאת חפצים

**איור 17.** השלדה מצוידת בסל גדול לנשיאת חפצים (T4). לקיבועו, השחילו את הלולאות (B1) בוים האחוריים המתאימים (T19) שעל השלדה.

השחילו את הכפיים (B2) דרך הלולאות (T20) בצדי השלדה ורכסו את הלחצניות המתאימות.

לבסוף, השחילו את הלולאות (B3) בוים הקדמיים המתאימים (T21) שעל השלדה.

#### יחידות הובלה נוספות לשלדה (סל שכיבה, מושב לרכב, סלקל)

**איור 18.** ניתן להשתמש בשלדה יחד עם סל שכיבה Otutto Deluxe סלקל, ומושב מכונית Huggy Prime.

### OTUTTO DELUXE סל שכיבה

#### חיבור סל השכיבה לשלדה

**איור 19.** תוך כדי אחיזה בידית סל השכיבה, לחבר אותה לשלדה בתושבות המיועדות לכך משני צדי המבנה, מופנה לכיוון האם.

**איור 20.** זהירות: יש לוודא שסל השכיבה מקובע היטב

לחלוטין. כדי לפתוח אותו לחצו על כפתור (R9) ושחררו אותו ממקומו. כדי להסירו, חזרו על התהליך גם בצד הנגדי.

## חיבור הסוכך

**איור 50.** כדי להרכיב את הסוכך על העגלה, מקמו לפי התשובות (R11) של הסקל, הכניסו את המחליקים (H1) ודחפו עד לשמיעת 2 נקישות המציינות תפיסה נכונה.  
**איור 51.** סגרו את הלחצניות על ריפוד משענת הגב, קודם העליונות (H2) ולאחר מכן התחתונות (H3).  
**איור 52.** כדי להתאים את הסוכך, מספיק להציבו במנח הרצוי.

## הסרת הסוכך מהטילון

**איור 53.** כדי להסיר את הסוכך מהטילון, שחררו את הלחצניות המחוברות את הריפוד למשענת הגב (H2-H3).  
**איור 54.** הפעילו את ידית (H5) והוציאו את הסוכך מהתשובות (R11) של הסקל.

## תחזוקת כיסוי הסוכך

**איור 55.** ניתן להסיר את כיסוי הסוכך כדי לאפשר תחזוקה נאותה שלו. שחררו את הכפתורים (H6) שמשני צדי נקודות החיבור של הסוכך (H7).  
**איור 56.** לאחר מכן שחררו את שני החיבורים (H7) מהמוטות (H8) ושילפו את הכיסוי לגמרי.  
**איור 57.** כדי להרכיב מחדש את הכיסוי, הכניסו את שני המוטות (H8) במוליכים הנכונים על הכיסוי הפנימי.  
**איור 58.** לאחר מכן הכניסו את המוטות (H8) למושם המתאים משני צדי החיבורים (H7), עד להידוק מלא.

## כיסוי לרגליים (אם קיים)

**איור 59.** מקמו את כיסוי הרגליים (R3) כך שיעבור תחת המעקה.  
**איור 60.** חזקו את השרוך המרכזי (F1) העבירו אותו דרך הטבעת (F2).  
**איור 61.** חזקו את 2 הכפתורים התחתונים (F3) ללחצניות המתאימות בתחתית משטח הטילון.  
**איור 62.** ניתן גם לחבר את הצד האחורי של כיסוי הרגליים כדי להגן על הילד במזג אוויר קר.  
**איור 63.** ניתן להשתמש בכיסוי הרגליים בסלקל עם הפנים לאם או לרחוב.

## כיסוי גשם (אם קיים)

**איור 64.** כדי להרכיב את כיסוי הגשם (R4), הניחו אותו על הסוכך וסגרו בנקישה את התפסים הצדיים (P1).  
**איור 65.** כרכו את הרצועות הגמישות (P2) סביב הצנורות הקדמיים באזור מכלול הגלגלים.

## תחזוקת הריפוד

לתחזוקה נכונה, מומלץ להסיר את הריפוד מעת לעת.  
**איור 66.** נתקו את שתי הרצועות הגמישות התחתונות (R12), התיירו אותן מלחצניות משטח הרגליים, ושילפו אותו מהתומכות שלו (R14).

לשימוש נכון במושב הרכב Huggy Prime יש לעיין בהוראות.

## סקל

### חיבור הסקל לשלדה

**איור 36.** חברו את הסקל לשלדה בתשובות המיועדות לכך משני צדי המבנה.  
**איור 37. זhirות:** יש להבטיח שהמשא יהיה תמיד מחובר נכון בשני הצדדים לפני השימוש.  
**איור 38.** ניתן להשתמש בסקל עם הפנים לאם או לרחוב, ולקפל את השלדה עם יחידת הסקל מותאמת בתוכה.

### שחרור הסקל מהשלדה

**איור 39.** לחצו בו-זמנית על שתי הידיות (R5) ושילפו את הסקל מהשלדה.  
**אזהרה:** אין לקבוע/לשחרר את הסקל מהשלדה כאשר התיוק נמצא בתוכו.

### התאמת משענת הגב

**איור 40.** ניתן להתאים את משענת הגב ל- 3 מנחים; לחצו על ההתקן המרכזי (R6) והביאו את משענת הגב למנח הרצוי.

### התאמת משטח משענת הרגליים

**איור 41.** כדי להוריד את המשטח לחצו בו-זמנית על שתי הידיות (R7) הממוקמות בצד התחתון של המשטח כלפי מטה.  
**איור 42.** כדי להרים את המשטח מספיק למשוך אותו כלפי מעלה; הוא ייעצר אוטומטית.

### חגורות בטיחות

**איור 43.** וודאו שחגורות הבטיחות מושחלות בחריצים שבגובה הכתפיים או בדיוק מעל גובה הכתפיים. אם המיקום אינו נכון, הוציאו את החגורות מצמד החריצים הראשון והשחילו מחדש בצמד השני; הקפידו להשתמש בחריצים שבאותו גובה.  
**איור 44.** וודאו שחגורת הגב מושחלת נכון בקצות חגורת המותניים.  
**איור 45.** הדקו את קצות חגורת המותניים לאבזם המרכזי.  
**איור 46.** חגורת המותניים חייבת לעבור תמיד דרך הטבעות הצדיות (R8) ובזמן השימוש יש להתאימה כך שתחזיק בצורה נכונה את הילד.  
**איור 47.** הקפידו להשתמש בחגורת המפשעה יחד עם חגורת המותניים, ולהתאים את שתייהן בצורה נכונה.  
**זהירות! התעלמות מאמצעי זהירות זה עלולה לגרום לנפילות ולהחלקות של ילדים ולסכנת פציעה.**

### חיבור המעקה

**איור 48.** כדי לחבר את המעקה (R1), לחצו על כפתורים (R9) וחברו לתשובות המיועדות המיועדות לכך על המעקה (R10).  
**איור 49.** את המעקה ניתן לפתוח מצד אחד או להסיר

- איור 67.** התירו את הכפתורים שעל המושב (R15).
- איור 68.** שלפו את הרצועה הגמישה (R16) והתירו את הכפתורים (R17) משני צדי הסלקל.
- איור 69.** שחררו את הכפתורים על הלולאות ועל משענת הגב (R18).
- איור 70.** הוציאו את רפידות הכתף מרצועות הגב.
- איור 71.** הוציאו את רצועת המותניים מהטבעות הצדיות (R8) תוך כדי הקפדה להעביר את השן הראשונה של האבזם המרכזי דרך הטבעת הצדית לפני שחרורה המלא.
- איור 72.** העבירו את החגורות האחוריות ואת חגורת המפשעה דרך הלולאות המתאימות של הריפוד ושילפו אותו.
- זהירות: וודאו שהריפוד הורכב חזרה בצורה נכונה לפני השימוש.**

## تحذيرات

- عدم الصعود أو الهبوط على أدراج أو سلام كهربائية عندما يكون الطفل في العربة/ كرسي السيارة/ المهده.
- تفقد المنتج ومكوناته بشكل منتظم للكشف عن أية أضرار و/أو تلف، أو تمزق أو فئق. تأكد على وجه التحديد من السلامة المادية والتريبيية للمقايض وقبضة النقل ومن قاع المهده.
- إدراك خطورة وجود مصدر نار متحرك أو غيره من مصادر الحرارة مثل مشعاع التدفئة، والمواقف، وأجهزة التدفئة الكهربائية، والغازية، وغيرها؛ يجب عدم ترك المنتج قريباً من مصادر الحرارة هذه.
- التأكد من الاحتفاظ بجميع مصادر الخطر الممكنة (مثل: الأسلاك، الأسلاك الكهربائية وغيرها) بعيداً عن متناول الأطفال.
- لا تترك المنتج والطفل موجود فيه حيث توجد حبال أو خيم أو غيرها مما قد يعبث به الطفل للسقوط أو التسبب له بالاختناق أو الخنق.
- عدم استخدام المهده على سطح استناد.

### أحزمة الأمان

- ربط أحزمة الأمان للطفل دائماً وعدم تركه مطلقاً لوحده.
- استخدم أحزمة الأمان دائماً عندما يصبح طفلكم قادراً على الجلوس لوحده.
- استخدم حزام ربط أعلى الفخذ دائماً بالتزامن مع حزام البطن.
- لتجنب حدوث أضرار جسيمة نتيجة السقوط و/أو الانزلاق، يجب استخدام أحزمة الأمان بحيث تكون مثبتة ومضبوطة بشكل صحيح.
- نظم التثبيت المطابقة للقوانين السارية، التي تختلف عن تلك المزودة مع هذا المنتج، يمكن استخدامها بالاتجاه إلى تثبتها جيداً على الحلقات الجانبية الموجودة على المقعد (الشكل 46 - الخاصة R8).

### نصائح للاستخدام

- لا تستخدم المنتج إذا ظهرت فيه كسور أو نقص في القطع.
- عدم السماح لأطفال آخرين أو للحيوانات بالعبع دون مراقبة بالقرب من المنتج أو بالتسلق عليه.
- عند وضع الطفل أو إخراجها من المقعد/المهده أثناء فترات التوقف وعند فك/تركيب المستلزمات الإضافية، يجب التأكد من تفعيل المكبح دائماً.
- يجب أن يقوم شخص بالغ فقط بأعمال التركيب والفك والضبط. يجب التأكد من أن مستخدم المنتج (المربيات، الجدّات، إلخ) على دراية بكيفية العمل الصحيحة للمنتج.
- أثناء عمليات الضبط، يجب التأكد من عدم ملاسة قطع المنتج المتحركة للطفل (مثل: مسند الظهر، الغطاء وغيرها)؛ التأكد في كل الأحوال من تفعيل المكبح بالشكل الصحيح.
- عدم القيام أو تنفيذ عمليات فتح أو إغلاق أو فك للمنتج عندما يكون الطفل موجوداً فيه.
- توجّهي الحذر الشديد في كل الأحوال عند القيام بهذه العمليات والطفل في الجوار.
- عدم ترك الطفل في العربة/ كرسي السيارة/ المهده عند السفر بوسائل نقل أخرى.
- يجب عدم الاستخدام، يجب الاحتفاظ بالمنتج بعيداً عن متناول الأطفال. يجب عدم استخدام المنتج كلياً؛ لا تسمح للطفل باللعب بهذا المنتج.
- المنتج مزود بدواسة خلفية للمساعدة في تجاوز العتبات والعوائق. لا تستخدم هذه الدواسة لنقل طفل آخر.
- لا تتقل الطفل في المقعد أو بشكل منفصل عن الهيكل.
- لنقل المهده يدوياً، استخدم فقط المقبض الكبير بوضعية عمودية، مع تثبيته بطريقة صحيحة من الجانبين.
- في حالة التعرض الطويل لأشعة الشمس، انتظر فترة مناسبة لكي يبرد المنتج قبل استخدامه.

• للاستخدام فقط مع المهده Otutto Deluxe وكرسي السيارة Huggy Prime Inglesina المجهزة بشكل خاص بـ Easy Clip. إذا كنت غير متأكد، يمكن زيارة الموقع الإلكتروني: [www.inglesina.com](http://www.inglesina.com) أو زيارة التاجر المعتمد أو خدمة الزبائن في Inglesina.

• إن استخدام مقعد السيارة مع هيكلها لا يعتبر بديل للمهده أو السرير. عندما يكون

يجب قراءة التعليمات بانتباه قبل الاستخدام والاحتفاظ بها للرجوع إليها عند الحاجة مستقبلاً. قد تتعرض سلامة طفلكم للخطر إذا لم تلتزموا بهذه التعليمات.



إن سلامة الطفل هي مسؤوليتكم.

تنبه! يجب عدم ترك الطفل دون مراقبة أبداً. فقد يكون ذلك خطراً. يجب الانتباه بدقة وحرص عند استخدام هذا المنتج.

هذا المنتج ملائم للأطفال:

- منذ الولادة وحتى وزن 9 كغم إذا تم استخدام المهده.
- منذ الولادة وحتى وزن 15 كغم إذا تم استخدام المقعد (حسب توجيهات ASTM. هذا الجهاز ملائم من عمر 5 شهور وحتى 20 كغم).
- منذ الولادة وحتى وزن 13 كغم إذا تم استخدام مقعد السيارة (مجموعة 0/0+).
- المهده ملائم للأطفال الذين لا يستطيعون البقاء جالسين بشكل ذاتي، أو الالتفاف والذين لا يستطيعون رفع أنفسهم على الأيدي أو على الركب.
- أقصى وزن للطفل: 9 كجم.
- للأطفال حديثي الولادة، يُفضل استخدام المهده و/أو يُفضل الجلوس في وضعية الاستلقاء.

### الأمان

- لنفادي وقوع حوادث، حافظ على بقاء الطفل بعيداً عند فتح وإغلاق المنتج
- يجب التحقق قبل البدء بعملية التجميع بأن المنتج وجميع مكوناته لا تحمل أي علامات ضرر ناجمة عن النقل؛ أما في حالة وجودها فيجب عدم استخدام المنتج ويجب الاحتفاظ به بعيداً عن متناول الأطفال.
- من أجل سلامة طفلكم، وقبل استخدام المنتج، يجب إزالة جميع الأكياس البلاستيكية والمواد المستخدمة في التغليف والتخلص منها أو الحفاظ عليها بعيدة عن متناول المواليد الجدد أو الأطفال.
- يجب أن يستخدم المنتج حصرياً مع عدد الأطفال الذي صمم من أجله.
- للاستخدام على أي حال لنقل طفل واحد لكل مقعد.
- يجب عدم استخدام المنتج إذا لم يتم تثبيت وضبط جميع مكوناته بالطريقة الصحيحة
- يجب قراءة التعليمات الخاصة باستعمال الهيكل/عربة الأطفال بانتباه عند الربط مع مهده/ مقعد/ مقعد السيارة.
- يجب تجنب تقرب المنتج بشكل قطعي من الأدراج أو العتبات.
- تجنب إقحام الأصابع داخل آليات عمل المنتج.
- استخدم المهده فقط على أسطح مستوية ومستقرة وجافة.
- لا تترك الكرسي / عربة الطفل على سطح مائل عند وجود الطفل فيها، حتى لو كانت الفرامل مشدودة. تكون قوة الفرامل محدودة في حالات الميل الكبيرة.
- قبل الاستخدام، يجب التأكد أن المنتج مفتوح بالكامل وأن جميع أدوات الإيقاف والسلامة مغلقة بشكل صحيح.
- لا تصيف في المهده مرتبة أو فرش يزيد سمكها عن 35 ملم.
- تأكد دائماً أن المهده والمقعد وكرسي السيارة مثبتين بشكل صحيح بالهيكل قبل الاستخدام.
- يؤثر أي حمل على ثبات المنتج. السعة القصوى لسلة الأفراس 3 كغم. يمنع على الإطلاق تجاوز الحمل الأقصى الموصى به.
- أي حمل على المقبض قد يؤثر على ثبات المنتج .
- هذا الكرسي / عربة الطفل غير ملائمة للركض أو الترحلق.



## تحذيرات

الطبل بحاجة إلى النوم، من اللازم استخدام المهد أو السرير، حيث أن مقعد السيارة غير مصمم لفترات طويلة من النوم.

المُعتمد أو مركز خدمة العملاء إنجليسينا.  
• لا تقم باستخدام قطع غيار أو ملحقات لم يتم تزويدها و/أو اعتمادها من قبل شركة إنجليسينا باي د.م.م.

### شروط الضمان

#### ماذا تفعل في حالة ضرورة الدعم



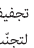
• في حالة ضرورة الدعم الخاصة بالمنتج، اتصل على الفور ببائع إنجليسينا الذي قمت منه بشراء الجهاز، وتأكد من إمكانية الحصول على الرقم التسلسلي للجهاز الذي تقدم طلب الدعم من أجله (إن الرقم التسلسلي متوفر بدءاً من مجموعة منتجات عام 2010).  
• إن واجب البائع هو الاتصال بشركة إنجليسينا لتقييم أنسب طريقة للتدخل في كل حالة على حدة وفي النهاية تقديم التعليمات اللازمة.  
• إن خدمة الدعم إنجليسينا على استعداد لتقديم التعليمات اللازمة، عن طريق تقديم طلب مكتوب يجب أن تكمله على النموذج الخاص الموجود على الموقع الإلكتروني [www.inglesina.com](http://www.inglesina.com) - قسم الضمان والدعم.

#### نصائح للتنظيف وصيانة المنتج

• يحتاج هذا المنتج لعناية منتظمة من قبل المستخدم.  
• يجب عدم التعامل بشدة مع أليات أو أجزاء الحركة مطلقاً؛ في حالة عدم التأكد، يمكن الإطلاع على التعليمات أولاً.  
• لا تعدد المنتج لمكانه إذا كان ما زال مبتلا وعدم تركه في أماكن رطبة لمنع تكون العفن.  
• يجب الحفاظ على المنتج في مكان جاف.  
• يجب حماية المنتج من العوامل الجوية والماء والمطر والتلج؛ كذلك، فإن تعرض المنتج الطويل لأشعة الشمس قد يؤدي لتغير ألوان العديد من المواد.  
• بعد الاستعمال على الشاطئ، يجب تنظيف المنتج وتجفيفه جيداً لإزالة الرمل والملح عنه.  
• يجب تنظيف الأجزاء البلاستيكية والمعدنية بقطعة قماش رطبة أو مادة تنظيف خفيفة؛ يجب عدم استخدام المذيبات أو الأمونيا أو البنزين.  
• يجب تجفيف الأجزاء المعدنية بعناية إذا لامسها الماء، وذلك لمنع تعرضها للصدأ.  
• احفظ جميع أجزاء الحركة نظيفة وعند الحاجة تزيينها باستخدام زيت خفيف.  
• احفظ العجلات نظيفة من الغبار و/أو الرمل.

#### نصائح للحفاظ على نظافة الغطاء القماشي

• نصح بغسل الغطاء بشكل منفصل عن المواد الأخرى.  
• تنظيف القطع القماشية بفرشاة ملابس ناعمة بشكل دوري.  
• التقتيد بتعليمات غسيل القماش المصنوع منه الغطاء المشتبه على ملصق خاص.

	أغسل بدويًا في ماء بارد.
	عدم استخدام مادة تبييض.
	عدم استخدام التجفيف الآلي.
	لا تذكوي.
	عدم استخدام أسلوب التنظيف الجاف.

• تجفيف بطانة القماش جيداً قبل استخدامها أو تخزينها.  
• لتجنب إمكانية تشكّل العفن، يُنصح بتهوئة المهد بشكل دوري، وعلى وجه التحديد، فصل بطانة الغطاء القماشي مع الهيكل وتحرير قطعة قماش جافة على القاع.

• تتطابق شروط الضمان مع التوجيهات الأوروبية CE/99/44 الصادرة من 25 مايو 1999 والتدريبات اللاحقة لها وهي سارية داخل دول الاتحاد الأوروبي، أما عن شروط الضمان الخاصة بالبلاد الأخرى فسوف تجد تفاصيلها على الموقع الإلكتروني [www.inglesina.com](http://www.inglesina.com) في قسم الضمان والدعم.

• تضمن شركة إنجليسينا باي ش.م.م L'Inglesina Baby S.p.A. أن هذا المنتج قد تم تصميمه وتصنيعه وفقاً للقواعد/قوانين المنتج والجودة والسلامة العامة السارية حالياً في دول الاتحاد الأوروبي ودول التسويق.  
• تضمن شركة إنجليسينا باي ش.م.م L'Inglesina Baby S.p.A. أن هذا المنتج خضع للعديد من اختبارات الجودة أثناء عملية الإنتاج وفي عند الانتهاء منها. تضمن شركة إنجليسينا باي د.م.م "L'Inglesina Baby S.p.A." أن هذا المنتج كان خالي من أي عيوب تركيب أو تصنيع عند شراءه من البائع المُعتمد.  
• في حالة وجود عيب في خامات المنتج و/أو عيوب تصنيع واضحة عند شراء المنتج أو أثناء استخدامه استخدام عادي، ومقلاً ما هو مذكور في التعليمات التالية، تعترف شركة إنجليسينا باي د.م.م L'Inglesina Baby S.p.A. بصلاحيّة شروط الضمان لمدة 24 شهر من تاريخ الشراء.

• مدة صلاحية الضمان 24 شهراً متتالياً وساري لأول مالك لهذا المنتج.  
• يُقصد بالضمان التغيير أو التصليح المجاني لأجزاء أصلية تالفة بسبب عيوب التصنيع.  
• احفظ بعناية بالنسخة الأصلية من الفاتورة عند شراء المنتج؛ وتأكد من أن تاريخ الشراء الموجود عليها، واضح ومقرور.  
• يسقط الضمان في حالة أنه:

- تم استخدام المنتج لاستخدامات مختلفة عن تلك المذكورة في تعليمات الاستخدام هذه.  
- تم استخدام المنتج بطريقة غير مطابقة لتعليمات الاستخدام هذه.  
- تم تصليح المنتج لدى مراكز دعم غير مُعتمدة وغير مُشقق عليها.  
- خضع المنتج للتغييرات و/أو عبث، سواء في الجزء الهيكلي أو في جزء القماش، غير مصرح به بوضوح من قبل جهة التصنيع. أي تغييرات في المنتج تخلي شركة إنجليسينا باي ش.م.م L'Inglesina Baby S.p.A. مسؤوليتها تماماً.  
- يكون العيب راجع إلى إهمال أو تهاون في الاستخدام (على سبيل المثال صدمات قوية في الأجزاء الهيكلية، التعرض لمواد كيميائية ضارة، الخ).  
- تم استهلاك المنتج بطريقة طبيعية (على سبيل المثال، العجلات، الأجزاء المتحركة، الأقمشة) ناتجة عن استخدام يومي لمُدّد طويلة ومستمرة.  
- تم إرسال المنتج للبائع بهدف الدعم، دون فاتورة الشراء الأصلية أو عندما يكون تاريخ الشراء غير واضح على الفاتورة.

• أي أضرار تقع بالمنتج بسبب استخدام ملحقات لم يتم تزويدها و/أو اعتمادها من قبل شركة إنجليسينا باي، لم يتم تغطيتها بالضمان.  
• تخلي شركة إنجليسينا باي ش.م.م L'Inglesina Baby S.p.A. مسؤوليتها تماماً عن أي أضرار تلحق بالأشياء أو الأشخاص ناتجة عن استخدام غير مناسب و/أو غير صحيح للمنتج.

• بعد انتهاء فترة الضمان، تضمن الشركة على أي حال دعم منتجاتها الخاصة في خلال حد أقصى 4 سنوات من تاريخ طرح المنتج نفسه في السوق، لكن فيما بعد ذلك، سوف يتم تقدير إمكانية التدخل لكل حالة فردية.  
• تحتفظ شركة إنجليسينا باي ش.م.م L'Inglesina Baby S.p.A. بحق التحديث و/أو التغيير في أي تفاصيل فنية أو جمالية دون سابق إنذار وذلك بهدف تحسين منتجاتها.

#### قطع غيار / خدمة ما بعد البيع

• قم دورياً بفحص أجهزة الأمان للتأكد من أنها تعمل بطريقة سليمة مع مرور الوقت.  
• في حالة مقابلة مشاكل و/أو عيوب من أي نوع، لا تستخدم المنتج، اتصل على الفور بالبائع

شكل 11. لنقل الهيكل المخلوق، قم باستخدام المقبض المخصص لذلك (T13). لا تقم برفع الهيكل مستخدماً مقبض الفتح (T11).

مكبج (حجز/تحرير) العجلات الخلفية

شكل 12. الهيكل مزود بعجلات قابلة للدوران يمكن تثبيتها وتحريرها بالعمل بسهولة على الرافعة (T15) الموجودة في المقر الرئيسي.

إزالة العجلات الأمامية

شكل 13. إذا دعت الضرورة، يمكن إزالة العجلات الأمامية بسهولة. لإزالتها، ادفع إلى الأمام الرافعة الصغيرة (T16) كما هو موضح في الشكل وبنفس الوقت اسحب العجلة.

شكل 14. لإعادة تركيب العجلات، أدخلها في الفتحة المطابقة (T17) وادفع حتى تسمح طقة الشبك الصحيح. تنبيه: تأكد من تثبيت العجلات في مكانها بشكل صحيح قبل الاستخدام.

الدواسة الخلفية

شكل 15. اضغط على الدواسة الخلفية (T9) للمساعدة في اجتياز العقبات.

حامل زجاجة الرضاعة

شكل 16. الهيكل مجهز بحامل لزجاجة الرضاعة من سلسلة (T3).

لتثبيت حامل زجاجة الرضاعة، ضع الوجه العلوي المرادف للمشبك (T18) على الهيكل والادفع في المكان المخصص حتى يتم الشبك الكامل.

سلة حمل الأغراض

شكل 17. الهيكل مجهز بسلة واسعة لحمل الأغراض (T4). لتثبيتها، قم بإدخال الفتحات (B1) في المشابك الخلفية المخصصة (T19) على الهيكل.

قم بتمرير العروات (B2) عبر الفتحات (T20) بشكل جانبي على الهيكل وشد ذوات الحركة الآلية المعنية.

وأخيراً قم بإدخال الفتحات (B3) في المشابك الأمامية المطابقة (T21) على الهيكل.

وحد نقل إضافية على الهيكل (مهد، مقعد السيارة والغطاء العلوي)

شكل 18. يمكن استخدام الهيكل مع المهد Otutto Deluxe والغطاء العلوي ومقعد السيارة Huggy Prime.

OTUTTO DELUXE للمهد

تثبيت المهد بالهيكل

شكل 19. أكمش المهد بالمقايض الكبيرة، قم بشبكها على الهيكل في الأماكن المخصصة لذلك على كلا جانبي الهيكل، وثبت فقط نحو وجه الأم.

شكل 20. تنبيه: تأكد من أن المهد مثبت دائماً في مكانه بشكل صحيح

فك المهد من الهيكل

شكل 21. بالعمل على الرافعة (C3) الموجودة خارج المهد.

شكل 22. قم في نفس الوقت برفع المهد مسكاً بالمقبض.

تثبيت الغطاء العلوي

شكل 23. قم بتركيب الأزرار الأتوماتيكية على هيكل المهد.

شكل 24. قم بلف الغطاء العلوي (C1) حول المقبض وتثبيتته بالأزرار المناسبة.

ضبط مقبض الغطاء العلوي

شكل 25. لضبط المقبض والغطاء العلوي، قم باستعمال الزرين الجانبيين (C4) في نفس الوقت

الهيكل

شكل 1.

T1 مجموعة العجلات الأمامية

T2 مجموعة العجلات الخلفية

T3 حاملة زجاجة الرضاعة

T4 سلة حمل الأغراض

الغطاء العلوي

R1 ذراع السند

R2 غطاء الحماية

R3 الغطاء الوافي (إذا كان موجوداً)

R4 وافي المطر (إذا كان موجوداً)

المهد

C1 غطاء المهد الخارجي

C2 غطاء المهد

مقعد السيارة

الهيكل

تركيب / نزع مجموعة العجلات الخلفية

شكل 2. شكل قم بإدخال مجموعة العجلات في مكانها المناسب في الأبوبية الخلفية

شكل 3. شكل قم بتركيب الحلقة (T5) في دعامة التثبيت المخصصة لذلك (T6) ثم قم بالضغط على الرافعة (T7) حتى إتمام عملية التركيب مع ضرورة التأكد من أن الحلقة (T5) قد تم وضعها في مكانها الصحيح.

تنبيه: تأكد من أن العجلات قد تم تركيبها بالشكل الصحيح قبل استخدام العربة

شكل 4. لإزالة مجموعة العجلات الخلفية، قم برفع الرافعة (T7) وفك الحلقة (T5) من دعامة التثبيت المخصصة لها (T6) حتى إزالتها تماماً

فتح الهيكل

شكل 5. بالضغط على الرافعة (T8) الموجودة على الناحية اليمنى، ارفع الهيكل بقوة حتى إتمام عملية الفتح.

شكل 6. قم بإتمام العملية عن طريق استخدام الدواسة (T9) حتى الحصول على التثبيت الأقصى.

شكل 7. تنبيه: يجب التأكد من أن جميع آليات الإغلاق مثبتة بشكل صحيح من كلا الجانبين قبل الاستخدام.

إغلاق الهيكل

شكل 8. اضغط الزر (T10) ثم ارفع المقبض الخلفي (T11).

شكل 9. قم بشد المقبض الخلفي (T11) بقوة إلى ناحية أعلى حتى إكمال غلق الهيكل.

مكبج العجلات الخلفية

شكل 10. لتفعيل المكبج، ادفع الذراع (T12) الموجود على مجموعة العجلات الخلفية اليمنى باتجاه الأسفل.

يجب تفعيل المكبج دائماً عند التوقف.

## تعليمات

**شكل 26.** تنبيه: لنقل المهده وتحريكه، يجب الإمساك دائماً بالمقبض

**تهوية الغطاء العلوي (في الموديلات المزودة)**

**شكل 27.** الغطاء العلوي مزود بمعلق شبكي يسمح بالتهوية الصحيحة داخل المهده

**تركيب الغطاء العلوي**

**شكل 28.** قم بتوصيل جميع أزرار الغطاء بالمهده.

**التهوية الداخلية**

**شكل 29.** يمكن ضبط مستوى التهوية في داخل المهده بواسطة الرفاعة (C5).

**ضبط مسند الظهر**

**شكل 30.** لضبط مسند الظهر، اسحب الرفاعة أو الذراع (C6) وبعد ذلك لفها حتى تحصل على الميل المطلوب. وبعد ذلك أعد الرفاعة (C6) إلى وضع البداية.

**صيانة البطانة الداخلية**

**شكل 31.** ينصح بإزالة البطانة الداخلية من حين لآخر لصيانتها بصورة صحيحة.

**HUGGY PRIME** مقعد السيارة

**تركيب مقعد السيارة على الهيكل**

**شكل 32.** امسك مقعد السيارة بالمقبض، اشبكه على الهيكل في المراكز المخصصة لذلك على كلا جانبي الهيكل وثبت دائماً نحو وجه الأم.

**شكل 33.** تنبيه: تأكد دائماً من أن المقعد مثبت جيداً قبل استخدامه

**فك مقعد السيارة عن الهيكل**

**شكل 34.** قم باستخدام الرفاعة (S1) الموجودة في خلف المقعد.

**شكل 35.** في نفس الوقت، قم برفع المقعد مستخدماً المقبض الخاص بذلك.

للاستخدام الصحيح لمقعد السيارة HuggyPrime، قم بقراءة دليل الاستخدام الخاص بذلك.

**الغطاء العلوي**

**تركيب الغطاء العلوي على الهيكل**

**شكل 36.** أشبك الغطاء العلوي على الهيكل بتثبيتته في المراكز المخصصة لذلك على كلا جانبي الهيكل.

**شكل 37.** تنبيه: تأكد أن الغطاء العلوي مركب دائماً بالشكل الصحيح على كلا الجانبين قبل الاستخدام.

**شكل 38.** يمكن استخدام الغطاء العلوي موجه نحو وجه الأم أو الطريق وأغلق الهيكل والغطاء العلوي مركب.

**فك الغطاء العلوي عن الهيكل**

**شكل 39.** اضغط المقابض (R5) في نفس الوقت وارفع الغطاء العلوي عن الهيكل. تنبيه: لا تقوم أبداً بإجراء هذه العملية والطفل في داخل المقعد.

**ضبط مسند الظهر**

**شكل 40.** يمكن ضبط مسند الظهر في 3 مواضع؛ قم تحريك الأداة المركزية (R6) والوصول بها للوضع المراد.

**ضبط دؤاسة ارتكاز القدم**

**شكل 41.** لضبط الدؤاسة، يتم الضغط على كلا الذراعين (R7) الموجودين على الجزء السفلي منها، وذلك بدفعها بالتزامن نحو الأسفل.

**شكل 42.** لرفع الدؤاسة، يكفي سحبها نحو الأعلى؛ ستوقف بشكل آلي.

**أحزمة الأمان**

**شكل 43.** تأكد من إدخال أحزمة الأمان في الفتحات على ارتفاع الكتف أو فوق ذلك مباشرة. إذا كان الوضع غير صحيح، يجب سحب الأحزمة من المجموعة الأولى للفتحات وإدخالها في الثانية؛ استخدم دائماً الفتحات الموجودة على نفس الارتفاع.

**شكل 44.** تأكد من إدخال حزام الظهر بشكل صحيح في أقصى جزء من البطن.

**شكل 45.** اربط أقصى طرف من حزام البطن مع القفلة المركزية.

**شكل 46.** يجب أن يمر الحزام البطني دائماً في الحلقات الجانبية (R8) وعندما يكون مستخدماً، يجب ضبطه بطريقة تطوق الطفل بشكل صحيح.

**شكل 47.** يجب استخدام حزام ما بين الساقين دائماً مع الحزام البطني، وضبطها بالشكل الصحيح.

تنبيه! قد يتسبب عدم الالتزام بهذا التحذير سقوط الطفل أو انزلاقه مع خطر الإصابة بجروح.

**تركيب ذراع السند**

**شكل 48.** لتركيب ذراع السند (R1)، اضغط الأزرار (R9) واشبك في المراكز المخصصة لذلك على الغطاء العلوي (R10).

**شكل 49.** يمكن فتح ذراع السند من أحد الجانبين أو إزالته بالكامل؛ لفتحه، اضغط الزر (R9) واسحبه من مكانه. لإزالته، كرر العملية من الجانب الأخر.

**تثبيت الغطاء العلوي**

**شكل 50.** لتركيب الغطاء على العربة، قم بوضعه في المراكز المخصصة (R11) على الغطاء العلوي، أدخل أدوات الانزلاق (H1) وادفع حتى تسمح طقة الشبك بسكل صحيح.

**شكل 51.** قم بشبك الأجزاء ذاتية الحركة لغطاء مسند الظهر، العلوية أولاً (H2) ومن ثم السفلية (H3).

**شكل 52.** لضبط الغطاء العلوي، يكفي سحبها للوصول للوضعية المطلوبة.

**فك الغطاء العلوي عن العربة**

**شكل 53.** لإزالة الغطاء العلوي عن العربة، انزع الأجزاء ذاتية الحركة التي تعيق غطاء ظهر المسند (H2-H3).

**شكل 54.** اضغط على الرفاعة (H5) وفي نفس الوقت اسحب الغطاء (R11) من مركزه على الغطاء العلوي.

**صيانة بطانة الغطاء العلوي**

**شكل 55.** يمكن نزع بطانة الغطاء العلوي لإجراء الصيانة اللازمة. فك الأزرار (H6) الموجودة على كلا مفصلي الغطاء العلوي (H7).

**شكل 56.** بعد ذلك قم بتركيب حزام الربط (H7) من حبال الربط (H8) وقم بنزع البطانة الداخلية كلياً.

**شكل 57.** لإعادة تركيب البطانة الداخلية مرة أخرى، قم بإدخال حبال الربط (H8) في أماكنها المخصصة على البطانة الداخلية.

**شكل 58.** ثم قم بإدخال حبال الربط (H8) في أماكنها على كلا محوري الربط (H7) حتى يتم التركيب والتوصيل بشكل كامل.

**الغطاء الواقي (إذا كان موجوداً)**

**شكل 59.** قم بتثبيت الغطاء الواقي (R3) بحيث يمكن تمريره أسفل ذراع السند.

**شكل 60.** قم بتثبيت حبل الربط المركزي (F1) بتمريره في الحلقة (F2).

**شكل 61.** ثبت الزرين السفليين (F3) في أماكنهما المخصصة أسفل دؤاسة عربة الطفل.

**شكل 62.** إذا تم عكس الغطاء الواقي من الممكن تثبيته في وضعية مناسبة لحماية الطفل من البرد.

**شكل 63.** من الممكن استخدام الغطاء الواقي سواء في حالة أن الغطاء العلوي من ناحية الأم أو من ناحية الطريق.

واقى المطر (إذا كان موجوداً)

- شكل 64. لتكريب واقى المطر (R4) ، قم بوضعه على الغطاء العلوي وتكريب أزرار كلا الجانبين الاتوماتيكية (P1).
- شكل 65. ثم قم بتكريب الحبال المطاطية (P2) حول الأنايبب الأمامية المطابقة لمجموعة العجلات.

### صيانة البطانة

- ينصح بإزالة البطانة بشكل دوري، من أجل الصيانة الصحيحة له.
- شكل 66. قم بفصل حبلين المطاط الصغار (R12) من مسند الأقدام. بسحبها من مراكز دعمها (R14).
- شكل 67. فك الزرين على المقعد (R15).
- شكل 68. اسحب حبل المطاط (R16) وفك الأزرار (R17) من كلا جانبيين الغطاء.
- شكل 69. فك الزرين على الأذنين وعلى الظهر (R18).
- شكل 70. قم بفك الأكثاف من أحزمة الظهر.
- شكل 71. اسحب الحزام البطني من الحلقات الجانبية (R8) مع مراعاة تمرير السن الأول للقفلة المركزية عبر الحلقة الجانبية قبل سحبها بالكامل.
- شكل 72. قم بتمرير أحزمة الظهر وأحزمة فصل السيقان عبر الفتحات على البطانة واسحبها كلياً.
- تنبيه! تأكد من إعادة وضع البطانة بشكل صحيح قبل الاستخدام.







IT

#### REGISTRA IL TUO PRODOTTO

Fallo oggi stesso, **per la sicurezza del tuo bambino.**

E' un'operazione semplice e veloce, è sufficiente connettersi al sito [www.inglesina.com](http://www.inglesina.com) per portarla a termine.

Registrare il prodotto è **IMPORTANTE** perchè ci darà la possibilità di contattarti per notizie rilevanti circa la sicurezza e la funzionalità del tuo prodotto.

EN

#### REGISTER YOUR PRODUCT

Do it now, **for your baby's safety.**

It is an easy and fast operation, just visit the website [www.inglesina.com](http://www.inglesina.com) to do it.

To register the product is **IMPORTANT** because it provides us with the possibility to contact you for important information about safety and functionality of your product.

# OTUTTO

---

DELUXE

sistema modulare • modular system

Tested: EN 1888:2012 - NF EN 1888:2012  
EN 12790:2009 - NF EN 12790:2009  
EN 1466+A1:2008 - NF EN 1466+A1:2008

**L'Inglesina Baby S.p.A.**

Via Lago Maggiore, 22/26  
36077 Altavilla Vicentina  
Vicenza - Italy  
Tel. +39 0444 392 200  
Fax +39 0444 392 250

[www.inglesina.com](http://www.inglesina.com)  
[info@inglesina.com](mailto:info@inglesina.com)

The Inglesina logo consists of the word "Inglesina" in a white, bold, sans-serif font, centered within a solid black rounded square background.

**Inglesina**