

4 moms[®]
breeze[®]

model / modèle / modelo

#4M-009-01

KEEP INSTRUCTIONS FOR FUTURE USE.

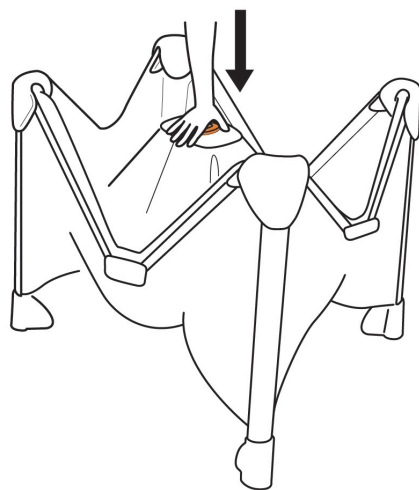
**CONSERVER LE MODE
D'EMPLOI POUR RÉFÉRENCE ULTÉRIEURE.**

**CONSERVE LAS INSTRUCCIONES
PARA USO FUTURO.**

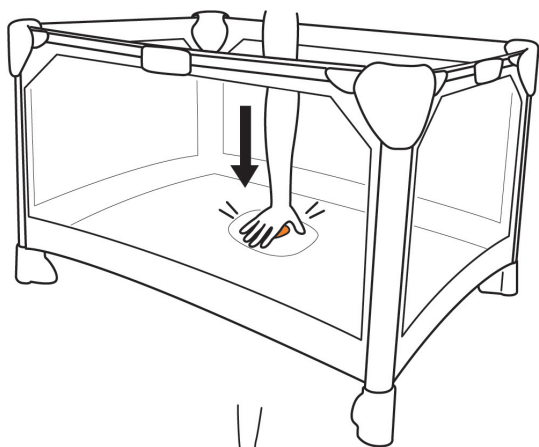
OPEN

OUVRIR
ABRIR

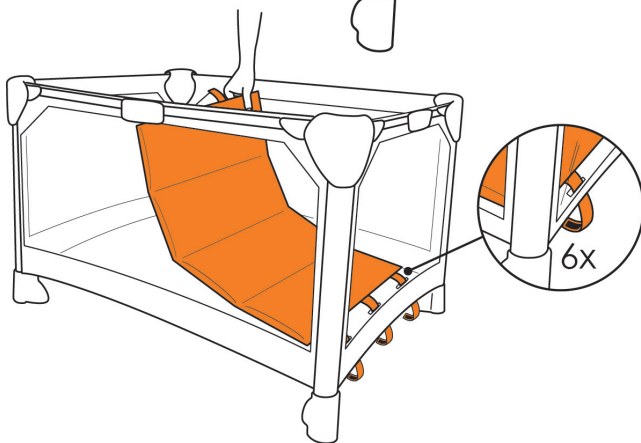
1



2



3

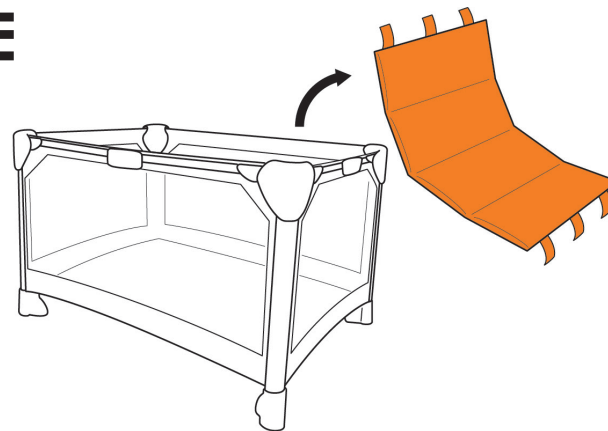


4

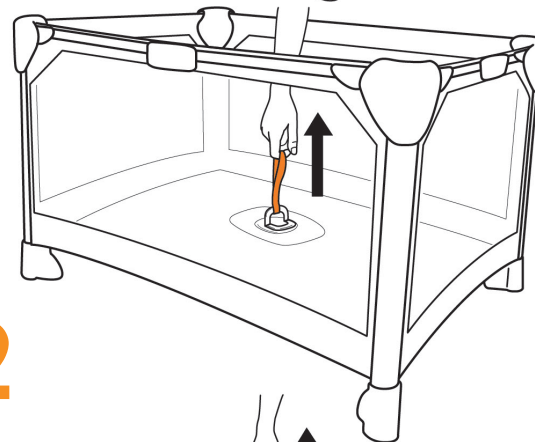
CLOSE

FERMER
CERRAR

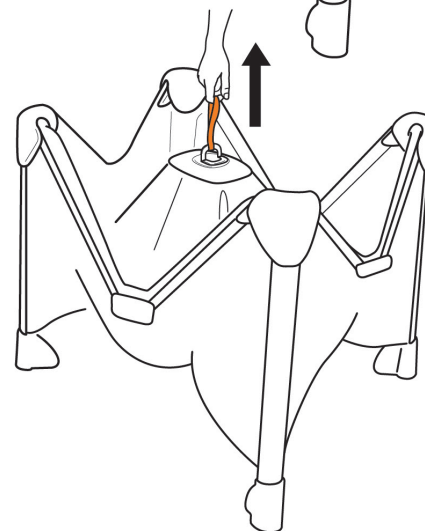
1



2



3

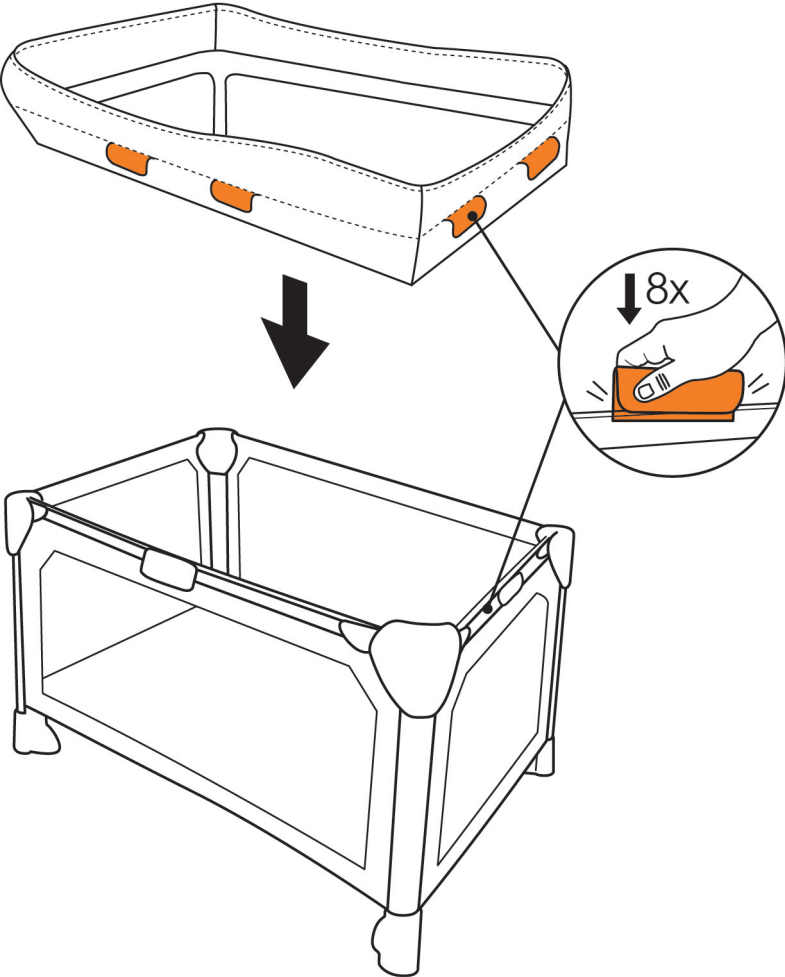


5

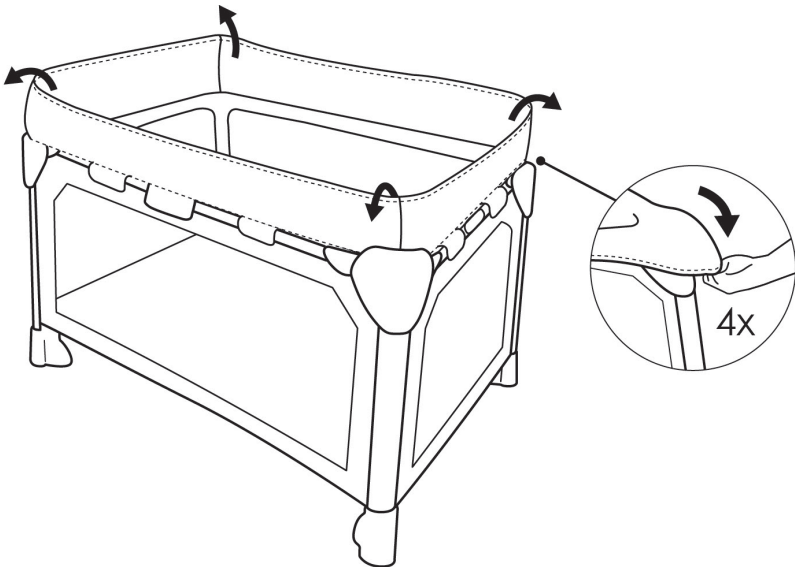
BASSINET

BERCEAU
MOISÉS

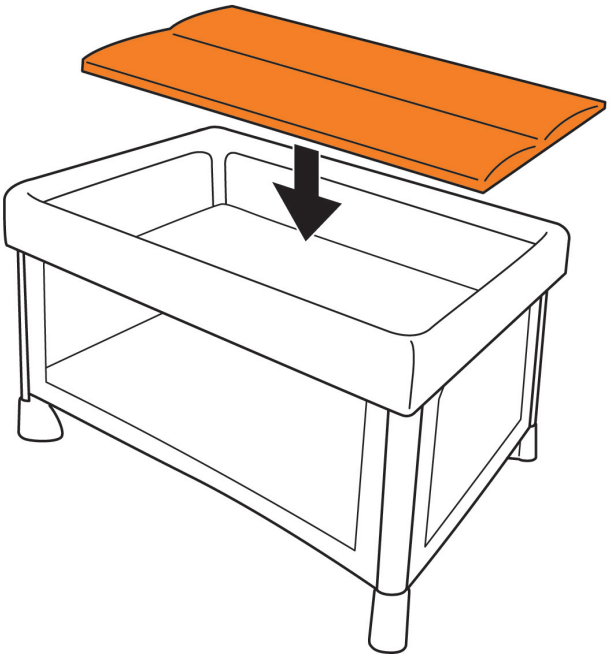
1



2



3



KEEP INSTRUCTIONS FOR FUTURE USE.

Please read these instructions carefully before use and keep them for future reference. For your child's safety, please make sure anyone else using the 4moms® Breeze™ reads and understands these instructions before using it as well.

Immediately discontinue use of the playard should it become damaged or broken.

Using a playard with your child presents inherent safety risks. However, these risks can be minimized with proper use. Please read this manual carefully before using the playard as well as the manuals for any 4moms® Breeze™ accessories you may be using, and follow all safety instructions to avoid injury to yourself or your child.

Keep hands away from all components except the handle when opening or closing. Keep children away from the playard while opening or closing.

Do not leave the playard closed and upright with an unattended child. Do not tip the closed playard over. To store, lay the closed playard on its side.

WARNING: **Strangulation Hazard**

Always attach mattress securely. If mattress is not secured, child in playard can lift or shift mattress and get neck trapped between mattress and playard.

WARNING: **Infants can suffocate:**

- In gaps between a mattress too small or too thick and product sides
- On soft bedding

WARNING: **Bassinet Hazard**

Never leave bassinet in place when child is in playard.

NEVER add a mattress, pillow, comforter, or padding. **ONLY use the mattress that came with this playard or a replacement from 4moms®.**

WARNING: **Failure to follow these warnings and the instructions could result in serious injury or death.**

WARNING: **Do not place the 4moms® Breeze™ close to an open fire or other heat source.**

The product must be fully erected prior to use.

Make sure latches are secure.

Strings can cause strangulation! Never place items with a string around a child's neck, such as hood strings or pacifier cords. Never suspend strings over product or attach strings to toys.

Discontinue use of product when child is able to climb out or reaches the height of 35 in (890 mm).

Child can become entrapped and die when improvised netting or covers are placed on top of product. Never add such items to confine child in product.

When child is able to pull himself to a standing position, remove large toys and other objects that could serve as steps for climbing out.

Never place product near window where cords from blinds or drapes can strangle a child.

Use ONLY mattress provided by 4moms® (which must be at least 44.25 in. long by 31.5 in. wide and not more than 1 in. thick).

Always provide the supervision necessary for the continued safety of your child. When used for playing, never leave child unattended.

To reduce the risk of SIDS, pediatricians recommend healthy infants be placed on their backs to sleep, unless otherwise advised by your physician.

Never use this product if there are any loose or missing fasteners, loose joints, broken parts, or torn mesh or fabric. Check before assembly and periodically during use. Contact 4moms® for replacement parts. Never substitute parts.

Never use plastic shipping bag or other plastic film not sold and intended for that purpose as mattress covers. They can cause suffocation.

Never use a water mattress with this product.

USING THE PLAYARD

The playard is for playing or sleeping. When used for playing, never leave child unattended and always keep child in view. When used for sleeping, you must still provide the supervision necessary for the continued safety of your child.

Always keep the playard away from hazards in the area that may injure your child.

When child is able to pull to standing position, remove large toys and other objects that could serve as steps for climbing out.

Stop using this product when your child reaches 35 inches (89 cm) in height or is able to climb out.

Do not modify playard or add any attachments that are not listed in the owner's manual, including an add-on bassinet.

Do not use or attach the bassinet/changing table accessory while a child is in the playard.

Use ONLY mattress and sheets provided by 4moms®.

Pinch hazard: keep children away from the playard while closing the playard.

Never use this product or its accessories with more than one child.

USING THE BASSINET**⚠️ WARNING:**

Failure to follow these warnings and the instructions could result in serious injury or death.

FALL HAZARD:

To help prevent falls, do not use this product when the infant begins to push up on hands and knees or has reached 30 lbs (14 kg), whichever comes first.

SUFFOCATION HAZARD: Infants have suffocated:

- In gaps between an extra pad and side of the bassinet
- On soft bedding

⚠️ NEVER

add a mattress, pillow, comforter, or padding.
Use **ONLY** mattress and sheets provided by 4moms®.

To reduce the risk of SIDS, pediatricians recommend healthy infants be placed on their backs to sleep, unless otherwise advised by your physician.

If a sheet is used with the mattress, use only the one provided by 4moms® or one specifically designed to fit the dimensions of the bassinet.

WARNING:

Strings can cause strangulation! Do not place items with a string around a child's neck, such as hood strings or pacifier cords. Do not suspend strings over a bassinet or cradle or attach strings to toys.

Use bassinet with only one child at a time.

Never place a child under the bassinet.

The bassinet must be fully assembled and installed, including mattress, before using. Do not modify bassinet or add any attachments that are not listed in the owner's manual.

DO NOT store bassinet in the playard while playard is in use.

To help prevent heat build-up inside the playard and to avoid overheating your child, when using bassinet DO NOT use an outdoor canopy.

CARE AND MAINTENANCE

For best results with your 4moms® Breeze™:

Do not open or close the playard rapidly, as damage can occur. Each opening or closing operation should take 3-5 seconds.

Open and close the playard by pushing the handle straight down. Do not push or pull the posts or any other component while opening or closing.

Occasionally test the top rails of the playard by applying light pressure to them. If the top rail is loose at all, discontinue use and call customer service.

Carry only by the handle or by gathering all four posts.

Do not drop.

Not for outdoor use. Use only on clean floor surfaces.

Avoid operating in temperature extremes. If extremes cannot be avoided, allow the playard to come to room temperature before use.

Do NOT block the upward movement of the top rails while the playard is being opened

Cleaning the Frame

To clean the plastic parts or aluminum parts of the 4moms® Breeze™, wipe with a solution of mild soap and water. Do not use bleach. Keep the feet and underside of the playard free of sand and abrasive grit. Avoid getting oil or lubricants on the plastic parts, as this can damage the plastic.

Cleaning the Fabric

To clean the fabric of your Breeze or bassinet, spot-clean with a solution of mild soap and water. Do not use bleach.

WARRANTY

4moms® warrants to the original purchaser of every new 4moms® Breeze™ that the unit will be free from defects in material and workmanship under normal and proper use as specified by 4moms®, and upon proper usage in accordance with the instruction manual supplied with each Breeze unit. 4moms® obligation under this warranty is limited to a period of twelve (12) months from the date of purchase. If the unit is determined by 4moms® to have been defective within twelve (12) months of purchase, it is limited to the repair or replacement of the unit, including labor charges, or defective parts or assemblies. The warranty shall include standard labor charges and applicable parts as determined by 4moms®. 4moms® assumes no liability for parts or labor coverage for component failure or other damage to the unit resulting from improper usage or failure to clean and/or maintain product as set forth in the warranty provided with the unit. Removal or modification of any part of the unit not listed in this manual (or delineated in the manual of a 4moms® -approved accessory) shall render this warranty null and void.

This warranty is only valid in the country of original purchase

REGISTRATION

While 4moms® does extensive testing above and beyond that required by law, if through some unforeseen circumstance we need to issue a recall, we ask that you please register your 4moms® Breeze™. We have two easy ways to register: either fill out the enclosed registration card or register online at www.4moms.com.

CONSERVER LE MODE D'EMPLOI POUR RÉFÉRENCE ULTÉRIEURE.

Veillez lire attentivement ces instructions avant emploi et conservez-les pour référence ultérieure. Dans l'intérêt de la sécurité de votre enfant, assurez-vous également que toute autre personne utilisant le 4moms® Breeze™ lise et comprenne bien ces instructions.

Arrêtez immédiatement l'emploi du parc pour bébé s'il est endommagé ou cassé.

L'utilisation du parc pour bébé présente des risques inhérents. Ces risques peuvent cependant être minimisés par un emploi correct. Veuillez lire ce manuel avec attention avant d'utiliser ce parc pour bébé, ainsi que les modes d'emploi des accessoires 4moms® Breeze™ éventuels, et respectez toutes les consignes de sécurité afin d'éviter de vous blesser ou de blesser votre enfant.

Lorsque vous ouvrez ou fermez le parc pour bébé, gardez les mains éloignées de toutes les pièces, y compris de la poignée. Tenez les enfants éloignés du parc pour bébé lorsque vous ouvrez ou fermez celui-ci.

Ne laissez pas un enfant sans surveillance près du parc pour bébé lorsque celui-ci est fermé et debout. Ne faites pas basculer le parc pour bébé fermé. Rangez le parc pour bébé fermé et couché sur le côté.

⚠️ AVERTISSEMENT : Danger d'étranglement

Attachez toujours solidement le matelas. Si le matelas n'est pas attaché, l'enfant se trouvant dans le parc pour bébé peut le soulever ou le déplacer et se coincer le cou entre le matelas et le parc.

⚠️ AVERTISSEMENT :

Les nouveaux-nés peuvent s'asphyxier :

- dans l'espace entre un matelas trop mince ou trop épais et les côtés du produit
- sur un lit mou

⚠️ AVERTISSEMENT :

Danger posé par le berceau

Ne laissez jamais le berceau en place lorsque l'enfant se trouve dans le parc pour bébé.

⚠️ N'AJOUTEZ JAMAIS de matelas, d'oreiller, d'édredon ou de rembourrage. Utilisez UNIQUEMENT le matelas qui est venu avec ce parc de jeu ou d'un remplacement de 4moms®.

⚠️ AVERTISSEMENT :

le fait de ne pas respecter ces avertissements et les instructions risque d'entraîner des blessures graves ou mortelles.

⚠️ AVERTISSEMENT : Ne placez pas les 4moms® Breeze™ près d'un feu ouvert ou autre source de chaleur.

Le produit doit être entièrement monté avant emploi.

Vérifiez que les loquets sont bien en place.

Les ficelles créent un danger d'étranglement. Ne mettez jamais d'objets munis d'une ficelle autour du cou de l'enfant, comme une capuche ou une sucette à cordonnet. Ne suspendez jamais de ficelle au-dessus du produit et n'attachez jamais de ficelle aux jouets.

Arrêtez d'utiliser ce produit lorsque l'enfant est capable d'en sortir lui-même ou qu'il atteint une taille de 89 cm.

Si une moustiquaire ou une toiture improvisée est placée sur le produit, l'enfant risque de s'y emprisonner et d'en mourir. N'ajoutez jamais de tels objets pour confiner l'enfant dans le produit.

Lorsque l'enfant est capable de se mettre debout tout seul, retirez les jouets de grande taille et autres objets pouvant lui servir de marchepied pour sortir du parc.

Ne mettez jamais le produit près d'une fenêtre où le cordon des stores ou des rideaux risquerait d'étrangler l'enfant.

Utilisez seulement un matelas rembourré/fourni par 4moms® (qui doit être d'au moins 112,4 cm de longueur par 80 cm de largeur et pas plus de 1 po d'épaisseur).

Apportez toujours la surveillance nécessaire à la sécurité de votre enfant. Lorsque le produit est utilisé pour le jeu, ne laissez jamais l'enfant sans surveillance.

Pour réduire le risque de syndrome de mort subite du nourrisson (SMSN), les pédiatres recommandent que les nouveaux-nés en bonne santé soient couchés sur le dos, sauf recommandation du contraire par le médecin.

N'utilisez jamais ce produit si des pièces d'attache manquent ou sont cassées, si les jointures sont lâches, si des pièces sont cassées ou si le maillage/tissu est déchiré. Vérifiez le bon état du produit avant de le monter et de nouveau régulièrement pendant l'emploi. Adressez-vous à 4moms® pour des pièces de rechange. N'utilisez pas d'autres pièces.

N'utilisez jamais le sac d'emballage en plastique comme protège-matelas, ni d'autre film plastique non vendu ni prévu à cet usage. Ceci pourrait entraîner une asphyxie.

N'utilisez jamais un matelas à eau avec ce produit.

UTILISATION DU PARC POUR BÉBÉ

Ce parc pour bébé est destiné au jeu ou au sommeil. Lorsqu'il est utilisé pour le jeu, ne laissez jamais l'enfant sans surveillance et ayez toujours l'enfant dans votre champ de vision. Lorsque le parc pour bébé est utilisé pour le sommeil, vous devez continuer d'assurer la surveillance nécessaire à la sécurité de votre enfant.

Tenez toujours le parc pour bébé éloigné des objets dangereux environnants qui risqueraient.

Lorsque l'enfant est capable de se mettre debout tout seul, retirez les jouets de grande taille et autres objets pouvant servir de marchepieds pour sortir du parc.

Arrêtez d'utiliser ce produit lorsque votre enfant atteint une taille de 89 cm ou qu'il est capable d'en sortir tout seul.

Ne modifiez pas le parc pour bébé et n'ajoutez aucun accessoire non mentionné dans ce mode d'emploi, y compris de berceau supplémentaire.

Ne pas utiliser ou fixer l'accessoire de table couchette/modifier tout un enfant se trouve dans le parc de jeu.

Utilisez UNIQUEMENT le matelas et les draps fournis par 4moms®.

Danger de pincement : Gardez les enfants loin du parc de jeu au moment de le fermer.

N'utilisez jamais ce produit ou ses accessoires avec plus d'un enfant.

UTILISATION DU BERCEAU

AVERTISSEMENT :

Le fait de ne pas respecter ces avertissements et les instructions risque d'entraîner des blessures graves ou mortelles.

DANGER DE CHUTE :

Pour éviter une chute, n'utilisez pas ce produit lorsque l'enfant commence à se propulser sur les mains et les genoux ou qu'il atteint un poids de 14 kg, selon ce qui se produit en premier.

DANGER D'ASPHYXIE Les nouveaux- nés peuvent s'asphyxier :

- dans l'espace entre un matelas supplémentaire et le côté du berceau
- sur un lit mou

N'AJOUTEZ JAMAIS de matelas, d'oreiller, d'édredon ou de rembourrage. Utilisez **UNIQUEMENT** le matelas et les draps fournis par 4moms®.

Pour réduire le risque de syndrome de mort subite du nourrisson (SMSN), les pédiatres recommandent que les nouveaux-nés en bonne santé soient couchés sur le dos, sauf recommandation du contraire par le médecin.

Si un drap est mis sur le matelas, utilisez uniquement le drap fourni par 4moms® ou un drap spécifiquement conçu pour les dimensions du berceau.

AVERTISSEMENT :

Les ficelles créent un danger d'étranglement. Ne mettez jamais d'objets munis d'une ficelle autour du cou de l'enfant, comme une capuche ou une sucette à cordonnet. Ne suspendez jamais de ficelle au-dessus du produit et n'attachez jamais de ficelle aux jouets.

Utilisez le berceau pour un enfant à la fois seulement.

Ne placez jamais d'enfant sous le berceau.

Le berceau doit être complètement monté et installé, y compris avec son matelas, avant tout emploi. Ne modifiez pas le parc pour bébé et n'ajoutez aucun accessoire non mentionné dans ce mode d'emploi.

Ne conservez pas le berceau dans le parc pour bébé lorsque celui-ci est utilisé.

Pour éviter une accumulation de chaleur dans le parc pour bébé qui risquerait de surchauffer l'enfant, n'utilisez pas d'auvent extérieur avec ce berceau.

SOIN ET ENTRETIEN

Pour de meilleurs résultats avec votre 4moms® Breeze™ :

N'ouvrez pas et ne fermez pas rapidement le parc pour bébé, car ceci risquerait de l'endommager. Chaque ouverture ou fermeture devrait prendre entre 3 et 5 secondes.

Ouvrez et fermez le parc pour bébé en enfonçant la poignée droit vers le bas. Ne poussez pas et ne tirez pas sur les jambes ou d'autres pièces pendant l'ouverture et la fermeture du parc pour bébé.

De temps en temps, vérifiez les rails supérieurs du parc pour bébé en appuyant légèrement dessus. Si un rail supérieur est ne serait-ce que légèrement lâche, arrêtez toute utilisation et appelez 4moms®.

Transportez uniquement par la poignée ou en rassemblant les quatre jambes.

Ne laissez pas tomber le produit.

Non destiné à un emploi à l'extérieur. Utilisez uniquement sur un sol propre.

Évitez d'utiliser à des températures extrêmes. Si ceci ne peut être évité, attendez que le parc pour bébé soit à la température ambiante avant de l'utiliser.

Ne pas bloquer le mouvement à la hausse des rails supérieurs tandis que le parc de bébé est en cours d'ouverture

Nettoyage de l'armature

Pour nettoyer les pièces en plastique ou en aluminium du Breeze, essuyez-les avec une solution d'eau et de savon doux. N'utilisez pas d'eau de javel. Assurez-vous que les pieds et le dessous du parc pour bébé sont exempts de sable ou de poussières abrasives. Évitez de mettre de l'huile ou un lubrifiant sur les pièces en plastique, car ceci pourrait endommager le plastique.

Nettoyage du tissu

Pour nettoyer le tissu de votre Breeze ou du berceau, nettoyez par petites zones avec une solution d'eau et de savon doux. N'utilisez pas d'eau de Javel.

GARANTIE

4moms® garantit chaque Breeze™ neuf contre tout défaut de matériau ou de fabrication, dans les conditions normales et correctes d'utilisation précisées par 4moms®, selon les instructions du mode d'emploi qui accompagne chaque unité Breeze™. L'obligation de 4moms® au titre de la présente garantie est limitée à une période de douze (12) mois à partir de la date d'achat. Si 4moms® détermine que l'unité est devenue défectueuse dans les douze (12) mois de la date d'achat, son obligation est limitée à la réparation ou au remplacement de l'unité, y compris les frais de main-d'œuvre ou le coût des pièces défectueuses et de l'assemblage. La présente garantie couvre les frais de main-d'œuvre standard et les pièces nécessaires, tel que déterminé par 4moms®. 4moms® n'assume aucune responsabilité de couverture des pièces et de la main-d'œuvre en cas de défaillance d'une pièce ou d'autres dégâts à l'unité dus à un emploi abusif ou à un mauvais nettoyage et/ou entretien, tel que visé dans la garantie accompagnant l'unité. Tout retrait ou modification d'une pièce quelconque de l'unité non listé dans ce mode d'emploi (ou mentionné dans le mode d'emploi d'un accessoire approuvé par 4moms®) entraînera l'annulation de la présente garantie.

Cette garantie est uniquement valide dans le pays d'achat initial.

ENREGISTREMENT

Bien que 4moms® soumette ses produits à des essais approfondis, au-delà de ceux exigés par la loi, nous vous prions d'enregistrer votre Breeze au cas où, pour des raisons imprévues, nous devrions effectuer un rappel. Deux méthodes simples d'enregistrement sont à votre disposition : remplir la carte d'enregistrement jointe, ou s'enregistrer en ligne sur www.4moms.com.

CONSERVE LAS INSTRUCCIONES PARA USO FUTURO.

Lea estas instrucciones con atención antes de usar el producto y guárdelas para referencia futura. Para seguridad de su hijo, asegúrese de que toda persona que use el 4moms® Breeze™ lea y comprenda estas instrucciones antes de usarlo.

Si el corral se daña o avería, deje de usarlo inmediatamente.

El uso de un corral con su hijo impone riesgos de seguridad inherentes. Sin embargo, estos riesgos se pueden reducir al mínimo con el uso correcto. Lea con atención este manual antes de usar el corral, así como los manuales de cualquier accesorio 4moms® Breeze™ que utilice, y siga todas las instrucciones de seguridad para evitar lesiones a usted y a su hijo.

Mantenga las manos alejadas de todos los componentes, excepto del mango, al abrir o cerrar la unidad. Mantenga a los niños alejados del corral mientras lo abre o lo cierra.

No deje el corral cerrado en posición vertical en presencia de un niño desatendido. No voltee el corral cerrado. Para almacenar, coloque el corral cerrado sobre su costado.

ADVERTENCIA:

Peligro de estrangulación

Siempre coloque el colchón de manera segura. Si el colchón no está bien asegurado, el niño dentro del corral puede levantar o mover el colchón y quedar atrapado entre el corral y el colchón.

ADVERTENCIA:

Los bebés se pueden asfixiar:

- En los espacios entre un colchón demasiado pequeño o demasiado grueso y los costados de la unidad.
- En cobijas o ropa de cama suave.

! ADVERTENCIA:**Peligro del moisés**

Nunca deje el moisés instalado cuando el niño esté dentro del corral.

! JAMÁS añada un colchón, almohada, una colcha ni material de relleno. Utilice sólo el colchón que viene con este corral o un reemplazo de 4moms®.

! ADVERTENCIA:

El incumplimiento de estas advertencias e instrucciones podría dar como resultado una lesión grave o la muerte.

! ADVERTENCIA: No coloque el 4moms® Breeze™ cerca del fuego o fuente de calor

El producto debe estar completamente en posición vertical antes de usar.

Aségurese de que las trabas estén fijas.

¡Las cuerdas pueden causar estrangulación! Nunca coloque artículos con cuerdas o cordones, tales como los cordones de capuchas o un cordón para el chupón, alrededor del cuello del bebé. Nunca cuelgue cordones sobre el producto ni coloque cuerdas a los juguetes.

Interrumpa el uso del producto cuando el niño se pueda salir del corral o cuando alcance la estatura de 35 pulgadas (89 cm).

El niño se puede atorar y morir cuando se colocan redes o cubiertas improvisadas en la parte superior del producto. Nunca añada dichos artículos para encerrar el niño en el producto.

Cuando el niño se pueda levantar solo a la posición de pie, retire juguetes grandes y otros objetos que podrían servirle de escalón para salirse del corral.

Nunca coloque el producto cerca de una ventana con persianas o cortinas con cordones que puedan estrangular al niño.

Use ÚNICAMENTE el colchón provisto por el fabricante, (que debe ser por lo menos 44.25 cm de largo por 31.5 cm de ancho y no más de 1 pulgada de grosor).

Supervise siempre la seguridad continua de su hijo. Cuando use el corral para juego, nunca deje al niño desatendido.

Para reducir el riesgo de síndrome de muerte súbita infantil, los pediatras recomiendan que los bebés sanos se acuesten boca arriba para dormir, a menos que el médico lo indique de otra manera.

Nunca utilice este producto si faltan sujetadores, uniones, o hay roturas en las piezas o malla/tela. Revise la condición antes de armar y periódicamente durante su uso. Comuníquese con 4moms® para obtener piezas de repuesto. Nunca sustituya las piezas.

Nunca use la bolsa de plástico de envío ni otras películas plásticas, las cuales tienen la finalidad de usarse como cubiertas de colchón. Pueden causar asfixia.

Nunca use un colchón de agua con este producto.

USO DEL CORRAL

El corral es para jugar o dormir. Cuando se use para jugar, nunca deje al niño desatendido y manténgalo siempre a la vista. Cuando se use para dormir, debe proveer la supervisión necesaria para garantizar la seguridad continua del niño.

Mantenga siempre el corral lejos de peligros en el área que puedan lastimar a su hijo.

Cuando el niño se pueda levantar solo a la posición de pie, retire juguetes grandes y otros objetos que podrían servirle de escalón para salirse del corral.

Deje de usar este producto cuando su hijo alcance 35 pulgadas (89 cm) de estatura o se pueda salir del corral.

No modifique el corral ni añada aditamentos que no se incluyan en la lista del manual del propietario, incluyendo un moisés adicional.

No usar o conectar el moisés/mesa para cambiar pañales mientras el niño está en el corral.

Use ÚNICAMENTE el colchón y las sábanas proporcionados por 4moms®.

Peligro de pellizco: mantenga a los niños alejados del corral mientras cierra el corral.

Nunca use este producto o sus accesorios con más de un niño.

USO DEL MOISÉS**ADVERTENCIA:**

El incumplimiento de estas advertencias e instrucciones podría dar como resultado una lesión grave o la muerte.

RIESGO DE CAÍDA:

Para ayudar a prevenir caídas, no use este producto cuando el niño empieza a levantarse con las manos y las rodillas o cuando alcance un peso de 30 libras (14 kg), lo que ocurra primero.

PELIGRO DE ASFIXIA

Los bebés se pueden asfixiar:

- En los espacios entre una almohadilla adicional y el costado del moisés.
- En cobijas o ropa de cama suave.

NUNCA añada un colchón, almohada, una colcha ni material de relleno. Use ÚNICAMENTE el colchón y las sábanas proporcionada por 4moms®.

Para reducir el riesgo de síndrome de muerte súbita infantil, los pediatras recomiendan que los bebés sanos se acuesten boca arriba para dormir, a menos que el médico lo indique de otra manera.

Si se usa una sábana con el colchón, use únicamente la provista por 4moms® o una diseñada específicamente para ajustarse a las dimensiones del moisés.

ADVERTENCIA:

¡Las cuerdas pueden causar estrangulación! No coloque artículos con cuerdas o cordones, tales como los cordones de capuchas o un cordón para el chupón, alrededor del cuello del bebé. No suspenda cuerdas sobre el moisés o la cuna ni coloque cuerdas a los juguetes.

Use el moisés únicamente con un niño a la vez.

Nunca coloque a un niño debajo del moisés.

El moisés se debe armar e instalar completamente, incluyendo el colchón, antes de usarse. No modifique el moisés ni añada aditamentos que no se incluyan en la lista del manual del propietario.

NO guarde el moisés en el corral mientras el corral esté en uso.

Para ayudar a prevenir la acumulación de calor dentro del corral y evitar el sobrecalentamiento de su hijo, cuando use el moisés, NO use un toldo para exteriores.

CUIDADO Y MANTENIMIENTO

Para obtener los mejores resultados del 4moms® Breeze™:

No abra ni cierre rápidamente el corral, de lo contrario se pueden ocasionar daños. Cada operación de abertura y cierre debe tomar de 3 a 5 segundos.

Abra y cierre el corral empujando el mango directamente hacia abajo. No empuje ni estire los postes ni otros componentes mientras abre o cierra el corral.

Pruebe ocasionalmente los rieles superiores del corral aplicándoles una presión ligera. Si el riel superior está suelto, interrumpa su uso y comuníquese con 4moms®.

Acarree sólo por el mango o sujetando los cuatro postes unidos.

No lo deje caer.

No se debe usar en exteriores. Use únicamente sobre superficies limpias del piso.

Evite operarlo en temperaturas extremas. Si no se pueden evitar las temperaturas extremas, permita que el corral alcance la temperatura ambiente antes de usarlo.

NO bloquee el movimiento hacia arriba de los rieles superiores mientras esté abriendo el corral.

Limpieza del marco

Limpie las piezas de plástico o de aluminio del Breeze con una solución de agua y jabón suave. No use cloro (blanqueador). Evite el contacto de las patas y la parte inferior del corral con arena y materiales abrasivos. Evite usar aceite o lubricantes en las piezas de plástico porque pueden dañar el material plástico.

Limpeza de la tela

Para áreas individuales de la tela del Breeze, limpie el moisés con una solución de agua y jabón suave. No use cloro (blanqueador).

GARANTÍA

4moms® garantiza al comprador original de cada Breeze™ nuevo de 4moms® que la unidad no tendrá defectos de material ni de fabricación en condiciones de uso normal y correcto tal como 4moms® especifica y según las indicaciones para el uso correcto de acuerdo con el manual del propietario suministrado con cada unidad Breeze. La obligación de 4moms® con respecto a la presente garantía se limita a un período de doce (12) meses a partir de la fecha de compra. Si 4moms® determina que la unidad está defectuosa dentro de los doce (12) meses de la compra, se limitará a la reparación o cambio de la unidad, incluido el costo de mano de obra, o de las piezas o montajes defectuosos. La garantía incluirá los costos normales de mano de obra y las piezas correspondientes según determine 4moms®. 4moms® no se hace responsable de la cobertura de piezas o mano de obra por la falla de componentes u otros daños en la unidad que surjan del uso incorrecto o la falta de limpieza o mantenimiento del producto como se indica en la garantía provista con la unidad. La remoción o modificación de cualquier pieza de la unidad no indicada en este manual (o indicada en el manual de un accesorio aprobado de 4moms®) anulará y cancelará esta garantía.

Esta garantía sólo es válida en el país de compra original.

REGISTRO

Aunque 4moms® realiza numerosas pruebas mucho más allá de lo que exige la ley, si por alguna circunstancia imprevista necesitaríamos retirar el producto del mercado, le pedimos que sea tan amable de registrar su unidad Breeze™. Tenemos dos maneras fáciles de registrarse: llene la tarjeta de registro adjunta o regístrese por Internet en www.4moms.com.



Thorley Industries, LLC dba 4moms®
40 24th Street, 3rd Floor
Pittsburgh, PA 15222
www.4moms.com
1-888-614-6667

© 2012 Thorley Industries, LLC, All Rights Reserved.
U.S. and International Patents Pending
Breeze™, 4moms®, and the 4moms® logo are trademarks of
Thorley Industries, LLC.

© 2012 Thorley Industries, LLC. Tous droits réservés.
Brevets en instance aux États-Unis et dans les autres pays.
Breeze™, 4moms® et le logo 4moms® sont des marques
déposées de Thorley Industries, LLC.

© 2012 Thorley Industries, LLC, Todos los derechos reservados.
Patentes de EE.UU. e internacionales pendientes
Breeze™, 4moms® y el logotipo de 4moms® son marcas
registradas de Thorley Industries, LLC.

North American Booklet
4M-109-04-000601